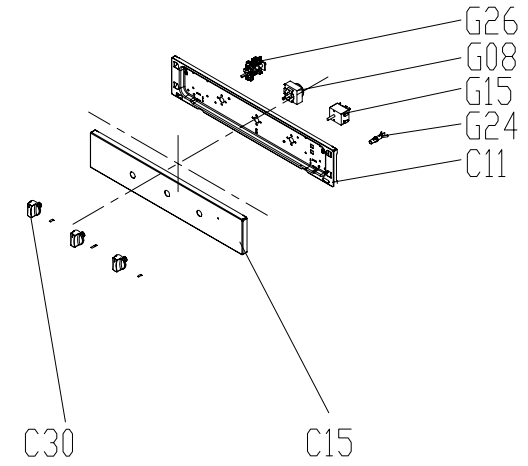
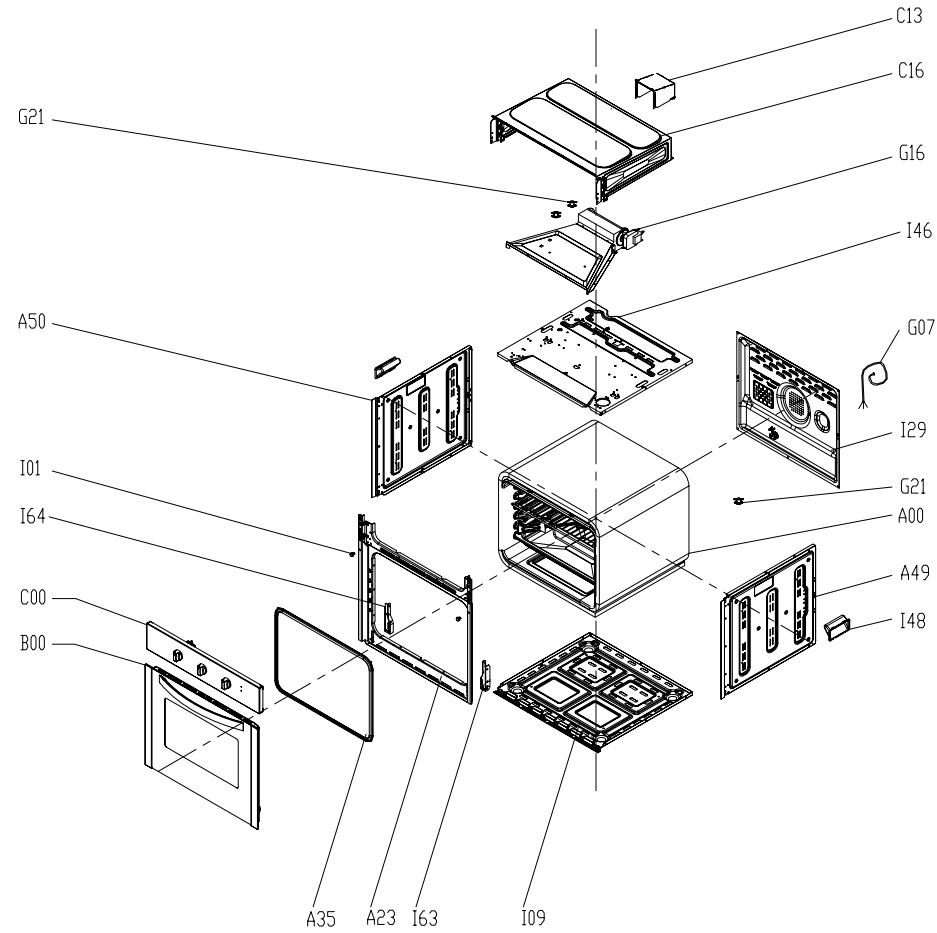


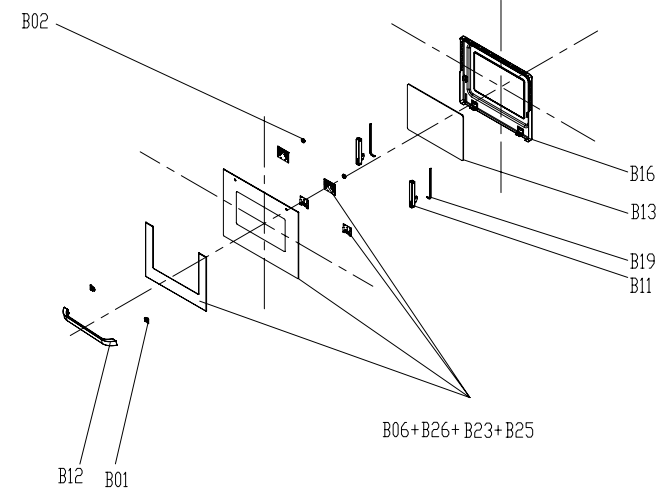
No.	名称	名称	数量	备注
A60	自动门导轨	Automatic door finder	2	
D14	导轨左架(左)	Rail bracket (Left)	1	
D13	导轨左架(右)	Rail bracket (Right)	1	
A15	底座	base	1	
A61	金属加热管(上)	metal heating element(top)	1	
A12	烤架	bake rack	1	
I40	排气罩	exhaust pipe	1	
I19	隔热板左盖板	insulation cover	1	
I26	隔热板右盖板	back insulation	1	
A32	腔体绝缘板	Cavity insulation	1	
A30	腔体	cavity	1	
A53	下部加热管盖板	under heating element cover	1	
G10	灯罩	lamp	1	
名称: cavity ass'y				
物料号: A00				



No.	名称	名称	数量	备注
G08	能量控制器	energy controller	1	
G26	开关	switch on-off	1	
G08	能量控制器	energy controller	1	
G24	指示灯	indicator	1	
C11	控制面板支架	control panel holder	1	
C15	控制面板装饰板	control panel decoration	1	
名称: knob ass'y				
物料号: C00				



No.	名称	名称	数量	备注
G07	门把手	door handle	1	
G21	门把手	door handle	1	
A50	门把手	door handle	1	
I01	门把手	door handle	1	
I64	门把手	door handle	1	
C00	门把手	door handle	1	
B00	门把手	door handle	1	
A35	门把手	door handle	1	
A23	门把手	door handle	1	
I63	门把手	door handle	1	
I09	门把手	door handle	1	
C13	门把手	door handle	1	
C16	门把手	door handle	1	
G16	门把手	door handle	1	
I46	门把手	door handle	1	
G07	门把手	door handle	1	
I29	门把手	door handle	1	
A00	门把手	door handle	1	
A49	门把手	door handle	1	
I48	门把手	door handle	1	
名称: door ass'y				
物料号: A00				



No.	名称	名称	数量	备注
B11	门把手	door handle	2	
B12	门把手	door handle	2	
B13	门把手	door handle	1	
B19	门把手	door handle	1	
B06+B26+B23+B25	门把手	door handle	1	
B16	门把手	door handle	1	
名称: door ass'y				
物料号: B00				