

HIGH 1 ONE

Manuel d'utilisation

FOUR

CONVECTION NATURELLE

CATALYSE 70L



HIG FC 70 CX MSC

942668

TABLE DES MATIERES

CONSIGNES DE SECURITE IMPORTANTES	- 2
DESCRIPTION DE L'APPAREIL	- 5
INSTRUCTIIONS D'INSTALLATION	- 7
UTILISATION DE L'APPAREIL	- 7
SCHEMA D'INSTALLATION	- 9
NETTOYAGE ET MAINTENANCE	- 9
SPECIFICATIONS TECHNIQUES	- 10

REMERCIEMENT

Merci d'avoir acheté notre produit. Nous espérons que vous apprécierez les nombreuses fonctionnalités et avantages qu'il procure. Avant d'utiliser ce produit, merci de bien lire la totalité de la notice.

Conservez ce manuel dans un endroit sûr pour des références futures. Assurez-vous que les autres personnes qui utilisent le produit sont également familière ces instructions.

CONSIGNES DE SECURITE IMPORTANTES

Avant l'utilisation, vérifiez que la tension du réseau correspond bien à celle indiquée sur la plaque signalétique de l'appareil ; assurez vous également que votre installation électrique est suffisante pour alimenter cet appareil de cette puissance.

Cet appareil peut être utilisé par des enfants de l'âge de 8 ans et plus et les personnes à capacités physiques, sensorielles ou mentales réduites ou qui n'ont pas d'expérience et des connaissances en rapport, si elles ont été supervisées et formées sur l'utilisation de cet appareil en toute sécurité et qu'elles ont compris les risques possibles. Les enfants ne doivent pas jouer avec l'appareil. Le nettoyage et l'entretien par l'utilisateur ne doit pas être effectués par les enfants sans surveillance.

MISE EN GARDE : Les parties accessibles peuvent être chaudes pendant l'utilisation. Les enfants doivent être maintenus à distance. Le nettoyeur de vapeur ne doit pas être utilisé.

MISE EN GARDE : Cet appareil doit être branché à une prise de courant comportant une mise à la terre.

- Quand le four est utilisé pour la première fois, il peut dégager une odeur désagréable. Cela est à cause de l'agent adhésif du panneau isolant à l'intérieur du four qui chauffe pour la première fois. C'est totalement normal si cela se produit vous devez attendre un moment et mettre les alimentations dans le four une fois l'odeur disparue.
- Pendant l'utilisation, l'appareil devient chaud. Il faut faire attention à ne pas toucher les éléments chauds dans le four.
- Maintenez les enfants à distance quand le four est chaud, surtout quand le grill est activé.
- Assurez vous que l'appareil soit éteint avant le remplacement de la lampe intérieure pour éviter un possible choc électrique.
- Le cordon d'alimentation doit avoir une section transversale nominale d'au moins 3G1.5mm².
- Des moyens de mise de hors tension de l'appareil doivent être

installés lors de l'installation électrique conformément à la réglementation électrique en vigueur.

- Avant le nettoyage, retirez tous les accessoires du four.
- Toujours débrancher le câble d'alimentation de la prise de courant avant tout nettoyage ou toute maintenance.
- N'utilisez pas de nettoyeurs corrosifs ni d'abrasifs ou de grattoirs en métal tranchant pour nettoyer la porte en verre du four car ils peuvent rayer la surface, ce qui peut conduire à briser le verre.
- Si le câble d'alimentation est endommagé il doit être remplacé par le fabricant son service après vente ou des personnes de qualification similaire afin d'éviter tout danger.
- Le four doit être utilisé pour le but pour lequel il est conçu il doit seulement être utilisé pour faire la cuisine. Les autres usages sont une utilisation impropre et dangereuse.
- Le fabricant n'est responsable pour aucun dommage causé par une utilisation impropre, incorrecte ou irraisonnable.
- Il faut suivre les manuels d'utilisations lorsque vous utilisez les appareils électriques.
- N'utilisez pas le four lorsque vous êtes pieds nus.
- Ne touchez pas le four avec les mains ou les pieds mouillés ou humides.
- Ne permettez pas aux enfants ou aux personnes irresponsables d'utiliser le four sans une surveillance.
- Ne pas utiliser les adaptateurs, les prises multiples et les rallonges.
- Cet appareil n'est pas destiné à être mis en fonctionnement au moyen d'une minuterie extérieure ou par un système de commande à distance séparé.
- Il est recommandé d'examiner régulièrement le câble d'alimentation pour déceler tout signe de détérioration éventuelle. L'appareil ne doit pas être utilisé si le câble est endommagé.
- Si le four est en panne, éteindre l'appareil directement à l'alimentation électrique sans le toucher. Contactez le centre des services après-ventes.
- Si le câble est endommagé il faut le remplacer tout de suite. Lorsque vous le remplacez, suivre les instructions.
 - Enlevez le câble d'électricité et le remplacer avec un câble de type

de H05VV-F et H05V2V2-F, (La prise est sous la responsabilité de clients).

- Le câble doit supporter la puissance électrique consommé par le four.

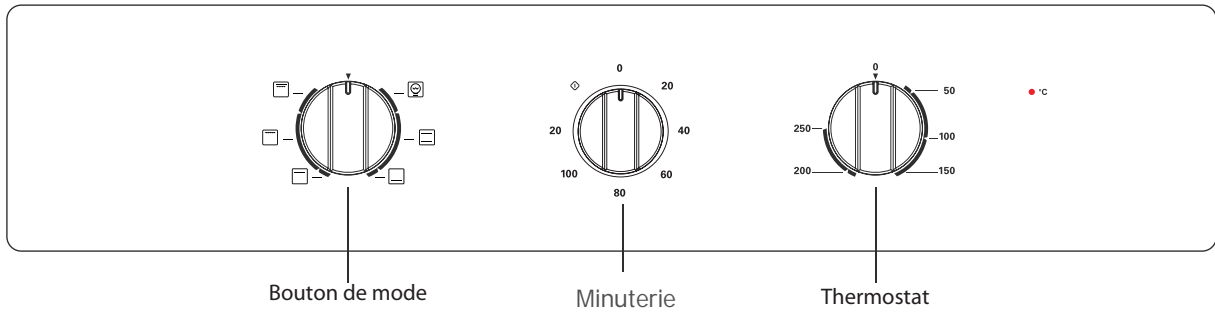
- Le remplacement du câble doit être exécuté par des techniciens diplômé.







- Le câble de terre (jaune- vert) doit être 10mm plus long que le câble électrique.

- La température de la résistance chauffante du cordon d'alimentation dépasse 70 C.
- Si les instructions au-dessus ne se sont pas respectées les fabricants ne peuvent pas garantir la sécurité de four.
- Toute opération de maintenance doit être effectuée par le Centre de Services Après-ventes ou par une personne de qualification similaire.

Quand vous avez déballé le four, assurez-vous qu'il n'a subit aucun dommage. Si vous avez des problèmes, ne l'utilisez pas et contactez une personne qualifiée. Gardez les matériaux d'emballage comme les sacs plastiques, polystyrène, ou les clous à distance des enfants car ils sont dangereux pour les enfants.

DESCRIPTION DE L'APPAREIL

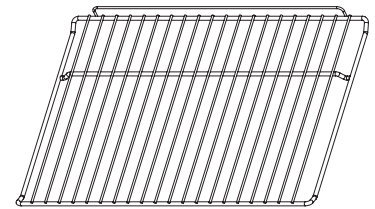


Symbole	Description des fonctions
	Lampe Eclairer l'intérieur du four et permet donc à l'utilisateur d'observer la cuisson sans ouvrir la porte.
	Griller avec le ventilateur. La température peut être réglée entre 0 et 250°C. Remarque cette fonction est appropriée pour griller ou rôtir des grands morceaux de viande à une température élevée.
	Cuisson statique Les éléments inférieurs et supérieurs chauffent ensemble pour offrir un mode de cuisson convectionnelle. La chaleur est transmise au centre du four. Le four doit être préchauffé jusqu'à la température requise. Remarque Cette fonction est idéale pour des aliments tels que les grands gâteaux.
	Bas seul Un élément chauffant caché dans le bas du four fournit une chaleur plus concentrée pour la base des aliments. Idéal pour que la pâte des pizzas soit croustillante par exemple.
	Rôtissage L'élément interne pour rôtir s'allume et s'éteint pour maintenir la température. Selon la taille de la pièce à cuire placez la plaque ou grille en haut du four pour les petites pièces, ou en bas pour les pièces de grande taille. La température réglable est comprise entre 180 et 240°C. La température par défaut est de 210°C.
	Rôtissage double L'élément de chauffe du haut et l'élément de rôtissage fonctionnent en même temps. La température réglable est comprise entre 180 et 240°C. La température par défaut est de 210°C.

ACCESSOIRES

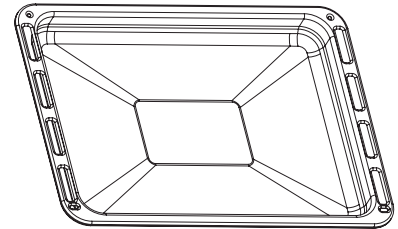
Grille de cuisson

Permet de poser les poêles à fond cannelé les plats les moules à gâteau et/ou grillades.



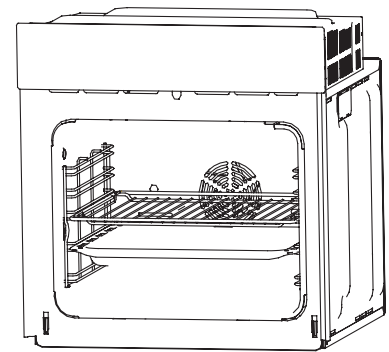
Plateau universel

Pour de nombreuses cuissons de plats comme des gâteaux, des pâtisseries, des aliments surgelés, etc. Il peut également être utilisé pour recueillir les graisses les écoulements de jus de viande.



Avertissements pour le positionnement des accessoires

Les accessoires doivent être bien positionnés entre les rails latéraux pour éviter que la nourriture chaude ne glisse hors de l'étagère ou du plateau lorsque l'utilisateur les retire.



CONNEXION AVEC L'ALIMENTATION D'ELECTRICITE

Le four est sûr à utiliser s'il est lié à la terre en conformité avec la législation en vigueur sur la sécurité des installations électriques. Vous devez vous assurer que le four est correctement relié à la terre.

Le fabricant n'est pas responsable du mal ou des blessures portés sur une personne, un animal ou une propriété cause par une mauvaise ou inexistante connexion avec la prise de terre.

ATTENTION : L'alimentation électrique est indiquée sur la plaque signalétique. Le câblage et le système d'installation électrique doit supporter l'énergie électrique maximum demandé par le four. Cela est indiqué sur la plaque de spécification. Si vous avez des doutes, utilisez les services d'une personne professionnelle qualifiée.

L'utilisateur doit acheter les types de câbles disponibles comme H05VV-F, et H05V2V2-F. L'installation est de la responsabilité du client. Si l'aide du fabricant est demandée après une installation incorrecte, cette aide n'est pas sous la garantie. L'installation par une personne professionnellement diplômée doit être prouvée. L'installation incorrecte peut faire mal ou blesser des personnes des animaux ou avoir un impact sur une propriété. Le fabricant n'est pas responsable pour les situations évoquées.

INSTALLATION DU FOUR DANS LE MEUBLE DE CUISINE

Installez le four dans l'espace fourni dans votre meuble de cuisine ; il peut être fixé sous le plan de travail ou dans une niche prévue à cet effet. Fixez le four à la position voulue en le vissant. Utilisez les deux trous de fixation prévus à cet effet.

Pour localiser les trous de fixation, ouvrez la porte de four et regardez à l'intérieur. Pour une ventilation satisfaisante, les distances indiquées dans le diagramme (page 13) doivent être respectées lorsque vous fixez le four.

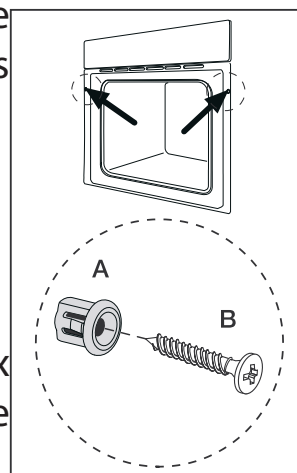
IMPORTANT

Si vous voulez que le four fonctionne correctement la cuisine doit être appropriée.


Les panneaux du meuble de la cuisine qui accueille le doivent être fabriqués de matériaux qui peuvent résister à la chaleur. Assurez-vous que la colle à bois utilisée pour votre cuisine, ou le four est installé peut supporter une température d au moins 120 C. Le plastique et la colle qui ne peuvent pas supporter cette température vont fondre et déformer le meuble de votre cuisine une fois le four installé et mis en usage. Les parties électriques doivent être isolées entièrement, c'est une mesure et une nécessité légale de sécurité. Toutes les vis doivent être fixées fermement pour qu'elles soient impossibles à retirer sans utiliser des outils. Enlevez le fond de votre meuble de cuisine pour assurer une circulation de l'air satisfaisante autour de votre four. La plaque doit avoir un trou d'arrière au moins 45mm.

Montage du four dans l'espace dédié

1. Installez le four dans la niche.
2. Ouvrez la porte du four
3. Fixez le four dans le meuble de cuisine avec deux éléments, les chevilles qui viennent dans le meuble de cuisine (A) et les deux vis B.



UTILISATION DE L'APPAREIL

Le four est utilisé en mode  , la nourriture peut s'enflammer si la durée de cuisson est trop longue. Une surveillance est nécessaire pendant l'utilisation de cette fonction et il ne faut pas régler un trop long temps de cuisson.

NOTE : Pour le temps de cuisson de moins de 60 minutes, réglez d'abord un temps plus long et tournez l'interrupteur au temps désiré

Choisissez la fonction en tournant le bouton de fonction sur le programme désiré.

Le four commencera à fonctionner automatiquement après que la fonction, le temps et la température soient bien réglés.

Réglez le temps de cuisson en tournant le bouton du minuteur au temps désiré en suivant le guide de cuisson.

Une fois le temps de cuisson terminé l'unité va émettre un bruit et s'arrêter.

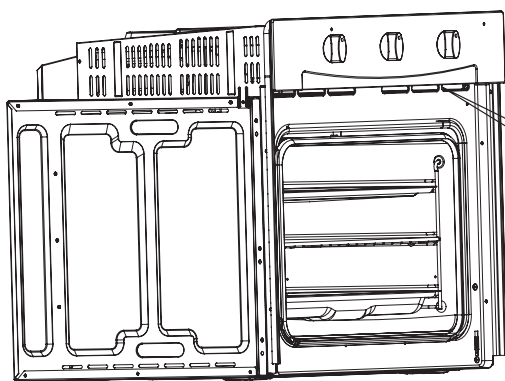
Réglez la température en tournant le bouton de température

Si l'unité n'est pas utilisée, il faut régler le bouton à <<0>>.

Avertissement : Quand vous prenez l'aliment dans le four, assurez-vous que le four soit bien éteint.

OUVERTURES DE VENTILATION

Après une cuisson la température de la cavité dépasse 70°C. La ventilation continuera de fonctionner 15 minutes après que le four ait été arrêté.



Ouvertures de ventilation

CONNEXION DU FOUR

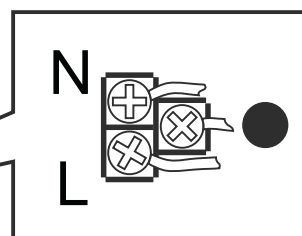
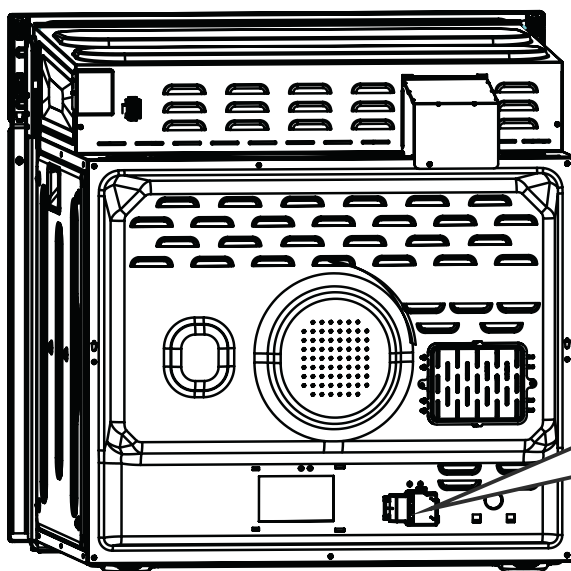
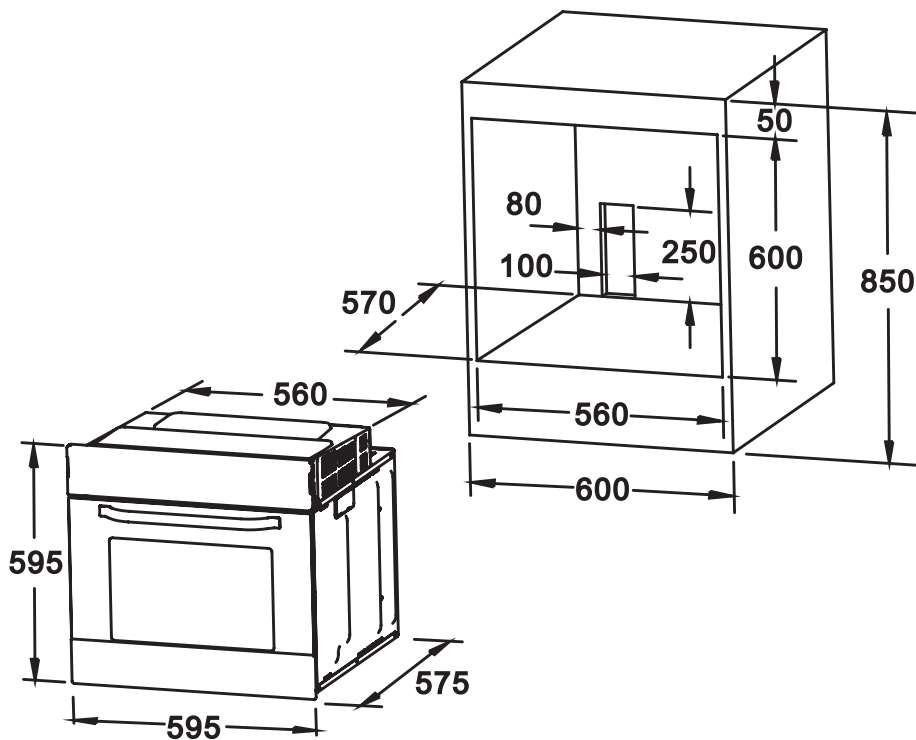


DIAGRAMME D'INSTALLATION



NETTOYAGE ET MAINTENANCE

ATTENTION : Toujours éteindre et débrancher l'appareil avant toute opération de nettoyage ou de maintenance.

- Ne jamais laisser les substances acides (jus de citron, vinaigre, etc.) sur les parties inoxydables.
- Pour la raison de sécurité ne nettoyez pas l'appareil avec des jets de vapeur ou un équipement de nettoyage haute-pression.
- Les casseroles de cuisson peuvent être rincées dans un détergent doux.
- Les produits de nettoyage agressifs, les éponges abrasives et les tissus de nettoyage rugueux ne sont pas appropriés.
- Nettoyez l'acier inoxydable et la surface émaillée avec de l'eau chaude savonneuse ou avec des produits vendus à cet effet.
- Il n'est pas recommandé d'utiliser d'abrasifs pour le nettoyage, car il peut endommager le four et modifier son apparence.
- Il est très important de nettoyer le four après chaque utilisation.
- La graisse est rejetée sur les côtés du four pendant la cuisson. Lors de la prochaine utilisation le gras peut causer une odeur déplaisante et affecter le succès de votre cuisson. Nettoyez avec de l'eau chaude et du liquide de lavage, il faut ensuite rincer.
- Essuyez le four avec de l'eau et un peu de liquide de lavage. Le séchez

avec un tissu doux.

- Les substances caustiques et abrasives ne sont pas appropriées. Si des substances comme celles-ci sont en contact avec le four il faut le rincer immédiatement avec de l'eau.

Important : N'utilisez jamais de produit nettoyant abrasif grattoir pointu ou objets abrasifs.

ATTENTION : Il y a un risque de blessure si vous touchez l'articulation quand vous retirez la porte.

REPLACEMENT DE LA LUMIÈRE INTÉRIEURE

Coupez l'alimentation secteur avant de remplacer la lumière intérieure. Puis dévissez le couvercle en verre. Remplacez l'ampoule usagée avec une nouvelle ampoule de type identique (240V 25W) qui peut résister à une haute température. Revissez ensuite le couvercle.

SPECIFICATIONS TECHNIQUES

Tension assignée : 220-240V~

Fréquence nominale : 50/60Hz

Puissance : 3,0kW

COLLECTE SELECTIVE DES DECHETS ELECTRIQUES ET ELECTRONIQUES

Cet appareil comporte le symbole DEEE (Déchet d'Équipement Électrique et Électronique) signifiant qu'en fin de vie, il ne doit pas être jeté aux déchets ménagers, mais déposé au centre de tri de la localité. La valorisation des déchets permet de contribuer à préserver notre environnement.

PROTECTION DE L'ENVIRONNEMENT – DIRECTIVE 2012/19/EU

Afin de préserver notre environnement et notre santé, l'élimination en fin de vie des appareils électriques et électroniques doit se faire selon des règles bien précises et nécessite l'implication de chacun, qu'il soit fournisseur ou utilisateur.

C'est pour cette raison que votre appareil, tel que le signale le symbole apposé sur sa plaque signalétique ou sur l'emballage, ne doit en aucun cas être jeté dans une poubelle publique ou privée destinée aux ordures ménagères. L'utilisateur a le droit de déposer l'appareil dans des lieux publics de collecte procédant à un tri sélectif des déchets pour être soit recyclé, soit réutilisé pour d'autres applications conformément à la directive.

CONDITION DE GARANTIE:

Ce produit est garanti pour une période de 1 an à partir de la date d'achat*, contre toute défaillance résultant d'un vice de fabrication ou de matériau. Cette garantie ne couvre pas les vices ou les dommages résultant d'une mauvaise installation, d'une utilisation incorrecte ou de l'usure anormale du produit.

*sur présentation du ticket de caisse.

	Importé par ELECTRO DEPOT 1 route de Vendeville 59155 FACHES-THUMESNIL www.electrodepot.fr	Fabriqué en RPC
---	--	-----------------

La mise sur le marché de ce produit est opérée par ELECTRO DEPOT qui s'assure de la conformité du produit aux exigences applicables.