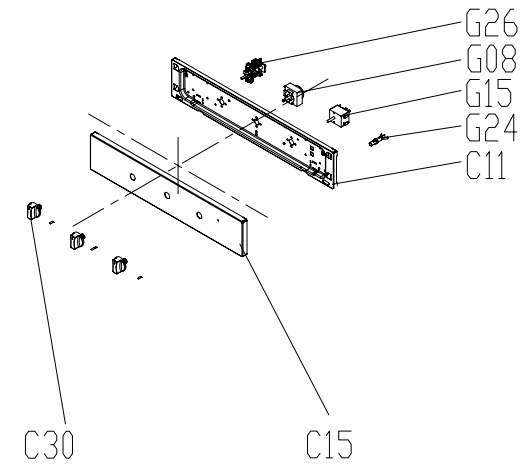
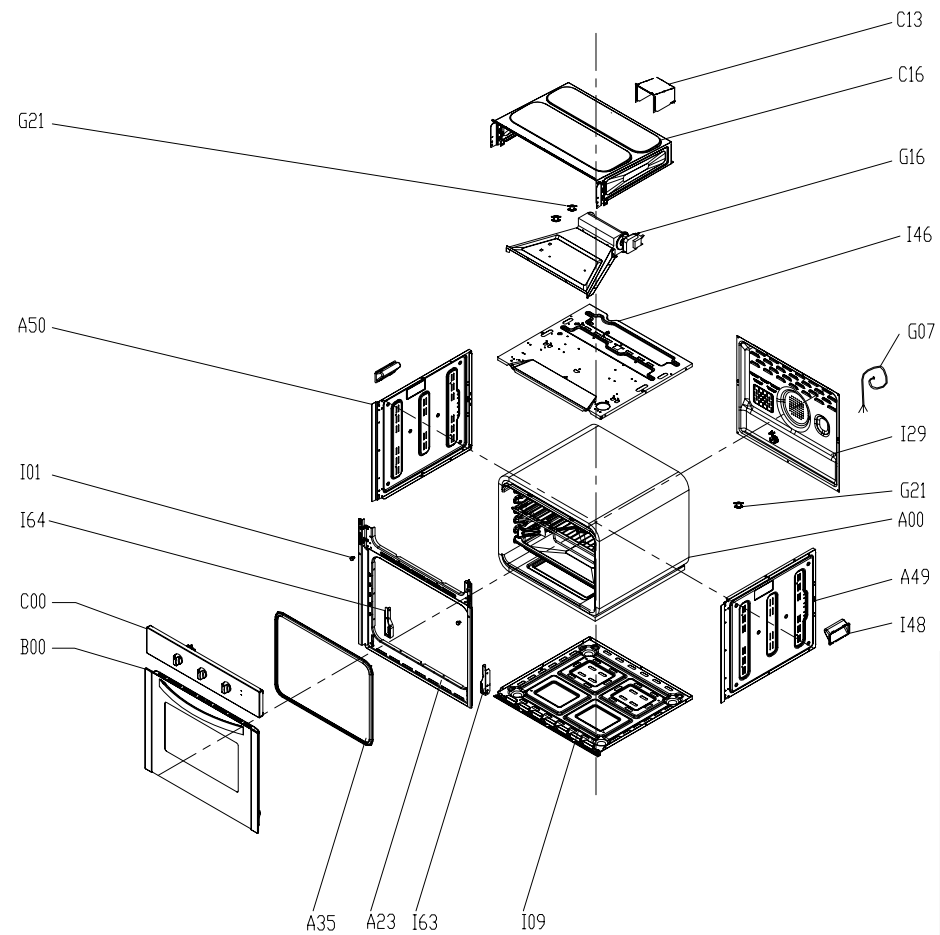


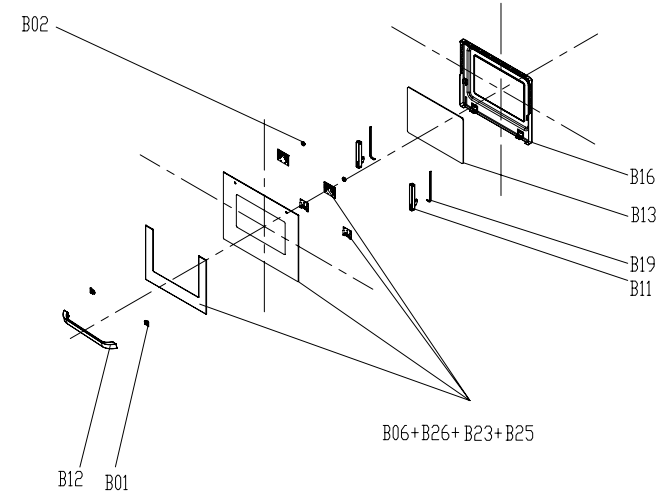
No.	名称	名称	数量	单位
A60	自动门防撞板	Automatic door finder	2	
D14	导轨左架(左)	Rail bracket (Left)	1	
D13	导轨左架(右)	Rail bracket (Right)	1	
A15	冲型架	Isoler tray (lamp)	1	
A61	金属加热板(上)	metal heating element(lap)	1	
A12	烤架	bake rack	1	
I40	排气罩	exhaust pipe	1	
I19	隔热板左盖板	Insulation cover	1	
I26	隔热板右盖板	back insulation	1	
A32	腔体隔热板	Cavity insulation	1	
A30	腔体	cavity	1	
A53	冲型架隔热板	under heating element cover	1	
G10	灯罩	lamp	1	
名称: 腔体件 cavity ass'y				
物料号: A00				



No.	名称	名称	数量	单位
G08	能量控制器	energy controller	1	
G26	开关	switch on-off	1	
G08	能量控制器	ener	1	
G24	指示灯	indicator	1	
C11	控制面板支架	control panel holder	1	
C15	控制面板装饰件	control panel decoration	1	
名称: 控制面板 knob ass'y				
物料号: C00				



No.	名称	名称	数量	单位
G07	门板	door panel	1	
G07	门板	door panel	1	
B00	门框总成	door frame ass'y	1	
C00	控制面板总成	control panel ass'y	1	
A35	导轨左架(左)	major rail frame (left)	1	
A23	导轨左架(右)	major rail frame (right)	1	
I63	门板	front plate	1	
I09	腔体	cavity	1	
I48	门板	door panel	1	
A49	腔体	cavity	1	
A00	门板	door panel	1	
I29	门板	door panel	1	
G16	门板	door panel	1	
C16	门板	door panel	1	
C13	门板	door panel	1	
名称: 门板 door ass'y				
物料号: B00				



No.	名称	名称	数量	单位
B00	门板	door handle cushion	2	
B02	门板	door handle support	2	
B06	门板	door frame ass'y	1	
B13	门板	door inner glass	1	
B19	门板	door sealing ring	2	
B01	门板	door hinge ass'y	2	
B05	门板	door frame bracket (left)	2	
B05	门板	door frame glass	1	
B06	门板	door frame bracket	2	
B06	门板	door decoration	1	
B02	门板	door handle	1	
名称: 门板 door ass'y				
物料号: B00				