

2002

2036

2024

2023

2027

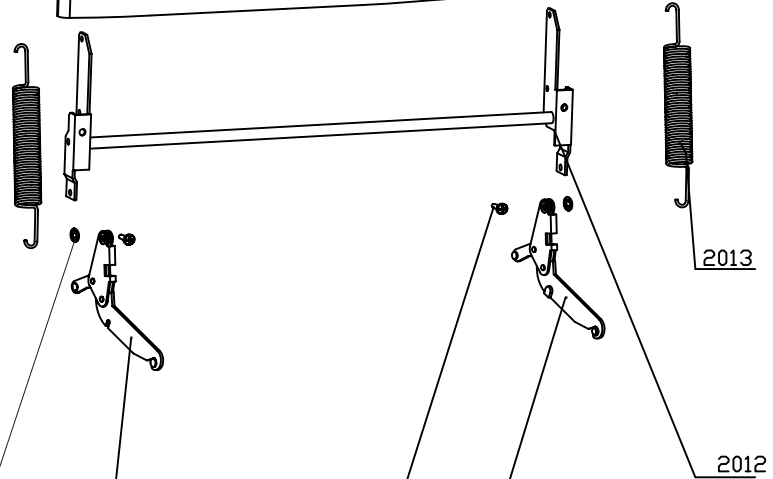
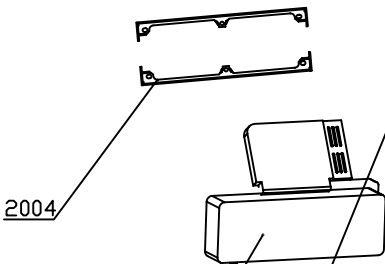
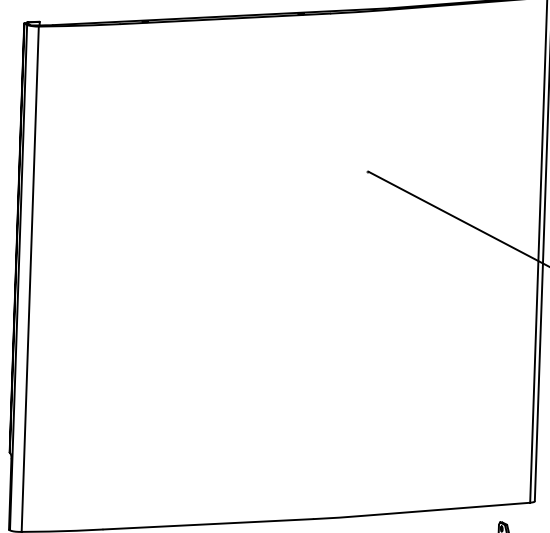
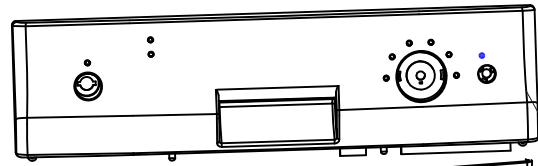
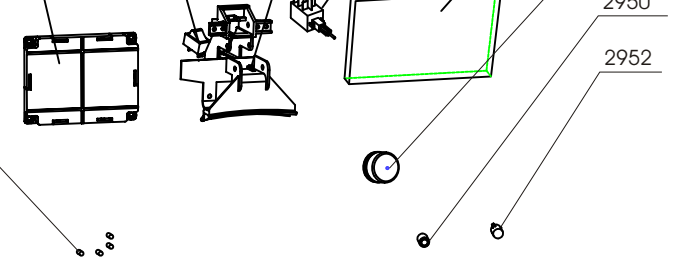
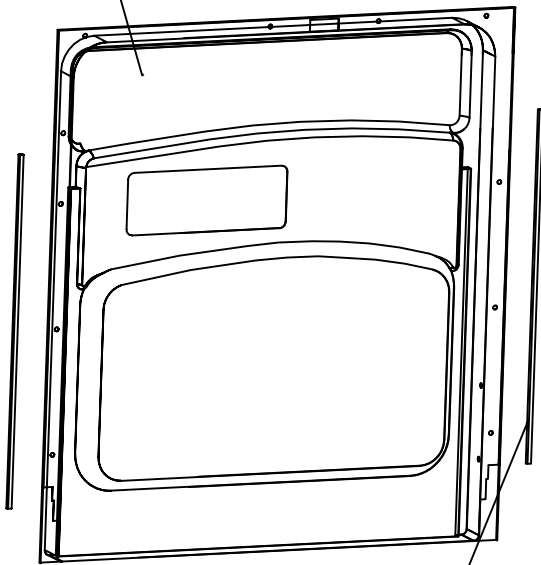
2034

2019

2033

2950

2952



2004

2018

2017

2013

2012

2005

2001

2008

2009

2010

2011

2/3

