

2002

2036

2024

2082

2023

2027

2034

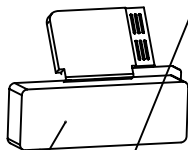
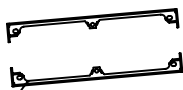
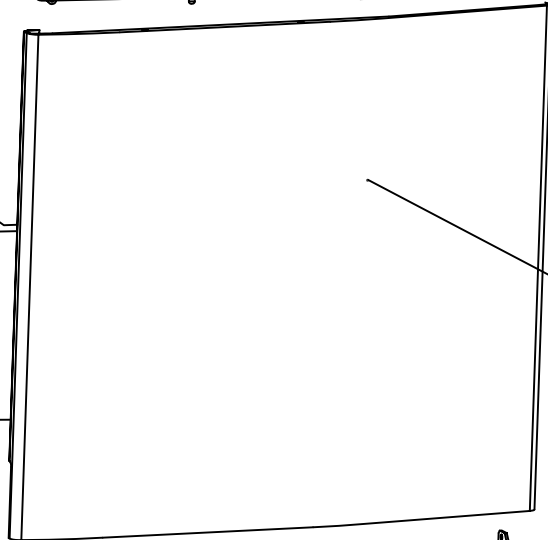
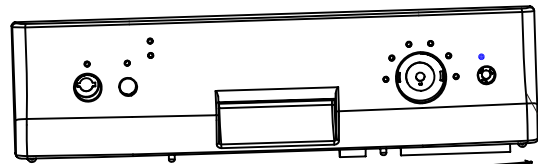
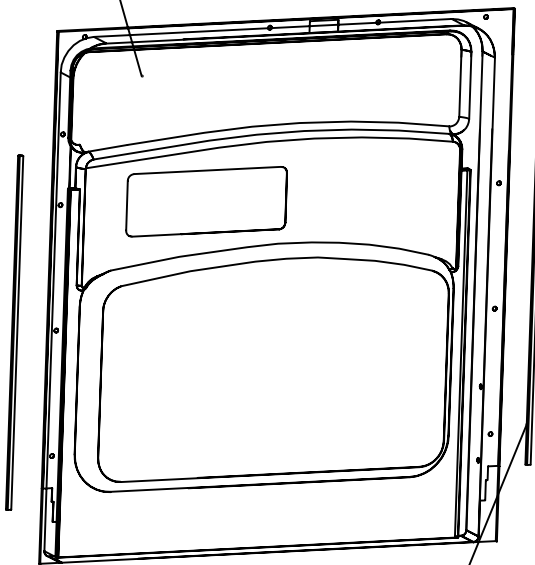
2019

2033

2950

2952

2953



2004

2005

2001

2007

2008

2009

2010

2011

2013

2012

2/3

2018

2017

