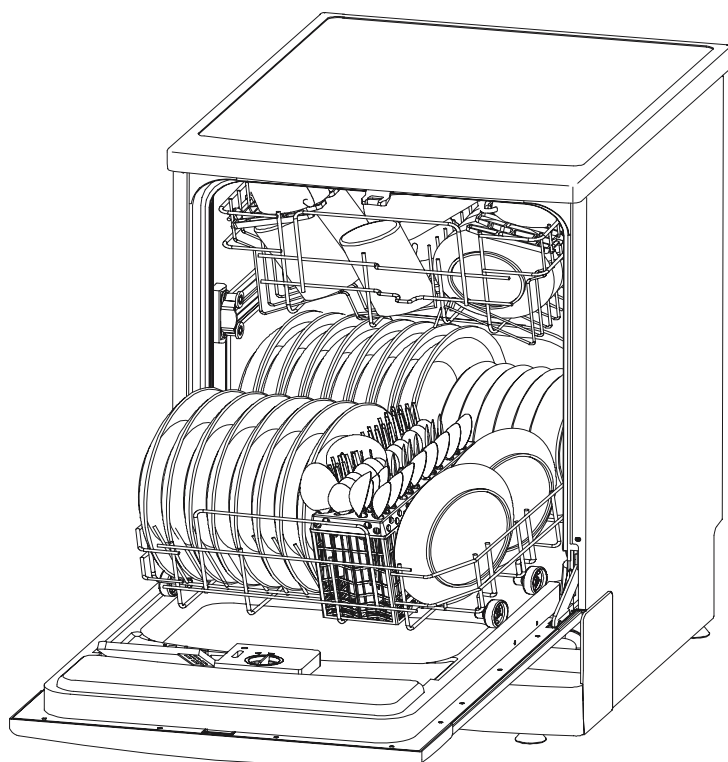




LAVE-VAISSELLE

Mode d'emploi

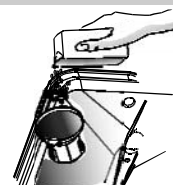
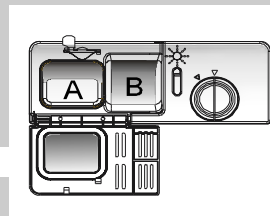
V1047S



Guide d'utilisation rapide

Pour plus de détails sur l'utilisation référez-vous aux sections correspondantes de ce manuel.

Mettez en marche l'appareil	Appuyez sur la touche MARCHE/ARRET pour allumer l'appareil. Ouvrez la porte.
Remplissez le compartiment du détergent	<p>Compartiment A : Pour chaque cycle de lavage.</p> <p>Compartiment B : Seulement pour les programmes avec pré-lavage. (Suivez les instructions d'utilisation !)</p>
Vérifiez le niveau du liquide de rinçage	Indicateur mécanique C. Indicateur électrique sur le panneau de contrôle (si applicable).
Vérifiez le niveau du sel régénérant	(Seulement pour les modèles avec système d'adoucissement d'eau.) Indicateur électrique sur le panneau de contrôle (si applicable). S'il n'y a pas de témoin lumineux sur le panneau de contrôle (pour certains modèles), vous pouvez savoir quand remettre du sel dans l'adoucisseur à partir du nombre de cycles de lavage effectués.
Chargez les paniers	Retirez tout reste important de nourriture. Faites ramollir tout résidu brûlé dans les poêles ou casseroles, puis chargez les paniers. Consultez la section correspondante pour le chargement du lave-vaisselle.
Choisissez un programme	Fermez la porte, appuyez sur le bouton Programme jusqu'à ce que le témoin lumineux du programme souhaité s'allume. (Voir la section intitulée « Fonctionnement »)
Faites tourner le lave-vaisselle	Ouvrez le robinet d'eau et appuyez sur le bouton DEMARRAGE /REINITIALISATION . La machine démarre après 10 secondes environ.
<ul style="list-style-type: none"> • Pour changer de programme • Pour rajouter des assiettes oubliées dans le lave-vaisselle • Si le lave-vaisselle a été éteint pendant un cycle de lavage 	<ul style="list-style-type: none"> • 1. Un cycle en cours ne peut être modifié que s'il a commencé depuis peu de temps. Sinon le détergent a pu être déjà répandu et l'eau déjà évacuée. Dans ce cas, il faut remettre du détergent. • 2. Appuyez sur le bouton DEMARRAGE /REINITIALISATION pendant 3 secondes au moins pour annuler le programme en cours • 3. Choisissez un nouveau programme. • 4. Redémarrez le lave-vaisselle. • 1. Entrouvrez la porte du lave-vaisselle pour le stopper. • 2. Une fois que le bras asperseur a cessé de tourner, vous pouvez ouvrir la porte complètement. • 3. Rajoutez les assiettes oubliées. • 4. Refermez la porte, le lave-vaisselle redémarre après 10 secondes environ. • Si le lave-vaisselle a été éteint pendant un cycle de lavage, lorsqu'il est rallumé il faut choisir à nouveau le cycle de lavage et faire fonctionner le lave-vaisselle comme s'il venait d'être mis en marche.
Eteignez l'appareil	Une fois le cycle de lavage terminé, le lave-vaisselle émettra 8 bips puis s'arrête. Eteignez l'appareil à l'aide du bouton MARCHE/ARRET .
Refermez le robinet d'eau, déchargez les paniers	Avertissement : attendez quelques minutes (environ un quart d'heure) avant de décharger le lave-vaisselle pour éviter de manipuler la vaisselle et les ustensiles quand ils sont encore chauds, ils risqueraient de casser. Ils sécheront également mieux ainsi. Déchargez les paniers, en commençant par celui du bas.



AVERTISSEMENT !
Ouvrez la porte avec précautions. De la vapeur chaude peut s'échapper lorsque la porte est ouverte !



Lisez ce manuel

Cher Client,

- Veuillez lire ce manuel avec attention avant d'utiliser ce lave-vaisselle, il vous aidera à l'utiliser et à l'entretenir correctement.
- Conservez-le afin de pouvoir le consulter à nouveau plus tard.
- Le cas échéant, fournissez-le au propriétaire suivant de cet appareil.

Ce manuel contient des paragraphes concernant les consignes de sécurité, les instructions de fonctionnement, d'installation, de dépannage rapide, etc.



Avant d'appeler le réparateur

- En consultant la section de dépannage rapide, vous pourrez trouver des solutions à quelques soucis courants par vous-même.
- Si vous ne trouvez pas la solution par vous-même, veuillez alors vous adresser à un technicien professionnel.



REMARQUE :

Dans un souci constant d'amélioration et de mise à jour du produit, le fabricant se réserve le droit d'effectuer des modifications sans avis préalable.

1. Consignes de sécurité importantes.....	1
2. Mise au rebut	2
3. Fonctionnement	3
Panneau de Contrôle	3
Description du lave-vaisselle	3
4. Avant la première utilisation	4
A. Adoucisseur d'eau	4
B. Remplissage du sel dans l'adoucisseur	5
C. Remplissage du réservoir de liquide de rinçage ..	5
D. Fonction du détergent.....	6
5. Chargement des paniers	9
Attention: avant et après chargement des paniers....	9
Chargement du panier du haut.....	10
Chargement du panier du bas	10
Panier à couverts.....	11
6. Démarrer un programme de lavage	12
Tableau des cycles de lavage	12
Mettre en marche l'appareil.....	13
Changer le Programme	13
A la fin du cycle de lavage	13
7. Nettoyage et entretien.....	14
Système de filtration	14
Entretien du lave-vaisselle	15
8. Instructions d'installation.....	16
Mise en place.....	16
A propos des branchements électriques	16
Alimentation en eau	17
Démarrer le lave-vaisselle	18
9. Guide de dépannage rapide	19
Avant d'appeler un réparateur	19
Codes d'erreur.....	20
Spécifications techniques.....	21

1. CONSIGNES DE SECURITE IMPORTANTES

LISEZ TOUTES LES CONSIGNES AVANT EMPLOI

⚠ AVERTISSEMENT ! Suivez les précautions listées ci-dessous lorsque vous utilisez votre lave-vaisselle.



MISE À LA TERRE

- Cet appareil doit être mis à la terre. En cas de mauvais fonctionnement ou de panne, la mise à la terre réduit la probabilité d'électrocution en permettant au courant de s'évacuer par un circuit de moindre résistance. Cet appareil est équipé d'un cordon électrique avec un fil conducteur et une borne de mise à la terre.
- La fiche doit être insérée dans une prise électrique murale appropriée et mise à la terre en conformité avec toutes les réglementations et normes locales.

⚠ AVERTISSEMENT !

- Un branchement mal fait en ce qui concerne la mise à la terre peut entraîner un risque de choc électrique.
- Consultez un électricien qualifié ou un installateur agréé en cas de doute sur la mise à la terre de cet appareil. Ne modifiez pas la fiche du cordon fourni avec cet appareil ; si elle ne rentre pas dans votre prise murale, faites installer une prise murale aux normes par un électricien qualifié.



AVERTISSEMENT ! UTILISATION CONFORME

- Ne maltraitez pas cet appareil, ne vous asseyez pas / ne vous mettez pas debout sur la porte ou un panier du lave-vaisselle.
- Ne touchez pas les éléments de chauffage pendant l'utilisation ou tout de suite après (ne s'applique qu'aux machines pour lesquelles l'élément de chauffage est visible).
- Ne faites pas fonctionner le lave-vaisselle sans que toutes ses protections soient en place. Ouvrez la porte avec précaution lorsque le lave-vaisselle est en fonctionnement, il se peut que de l'eau soit projetée à l'extérieur.
- Ne placez aucun objet lourd sur la porte et ne vous mettez pas debout dessus lorsqu'elle est ouverte. L'appareil pourrait basculer en avant.
- Lorsque vous chargez la vaisselle à laver :
 1. Placez les objets pointus de façon à ce qu'ils ne puissent pas endommager les joints de porte ;
 2. Avertissement : les couteaux et autres ustensiles pointus doivent être chargés dans le panier soit à l'horizontale, soit la pointe vers le bas.
- Lorsque vous utilisez votre lave-vaisselle, veillez à ce que les éléments en plastique ne puissent pas toucher les éléments chauffants (ne s'applique qu'aux machines pour lesquelles l'élément de chauffage est visible).
- Vérifiez que le compartiment du détergent est vide à la fin du cycle de lavage.
- Ne lavez pas d'ustensiles en plastique à moins qu'ils ne soient estampillés comme allant au lave-vaisselle. Pour les articles ne portant pas d'indications, consultez les recommandations du fabricant.
- N'utilisez que des détergents et des liquides de rinçage conçus pour lave-vaisselle automatiques.
- N'utilisez jamais dans votre lave-vaisselle de savon, de lessive pour lave-linge, de liquide vaisselle pour lavage à la main. Gardez tous ces produits hors de portée des enfants.
- Gardez le détergent et le liquide de rinçage hors de portée des enfants, ne laissez pas les enfants approcher de la porte du lave-vaisselle lorsqu'elle est ouverte, un peu de détergent pourrait s'y trouver.
- Cet appareil ne doit pas être utilisé par des personnes (adultes ou enfants) souffrant de déficiences des fonctions physiques, sensorielles ou mentales ; ou par des personnes n'ayant aucune expérience ou connaissance de l'appareil à moins qu'elles n'aient été encadrées ou instruites dans l'utilisation de ce produit par une personne responsable de leur sécurité.
- Les enfants doivent être surveillés afin de s'assurer qu'ils ne jouent pas avec l'appareil.
- Les détergents pour lave-vaisselle sont très alcalins, ils peuvent être extrêmement dangereux si avalés. Evitez tout contact avec la peau et les yeux, et gardez les enfants éloignés de la porte du lave-vaisselle lorsqu'elle est ouverte.
- Ne laissez pas la porte ouverte, quelqu'un pourrait trébucher dessus.
- Si le câble d'alimentation est endommagé, il doit être impérativement remplacé par le Service Après Vente ou par une personne de qualification similaire afin d'éviter tout danger.
- Retirez la porte du compartiment de lavage d'un lave-vaisselle en fin de vie et avant de mettre celui-ci au rebut.
- Débarrassez-vous des éléments d'emballage de votre lave-vaisselle de façon responsable.
- N'utilisez ce lave-vaisselle que pour l'usage pour lequel il a été conçu.
- Pendant l'installation, l'alimentation électrique ne doit pas être excessivement aplatie ou tordue de manière dangereuse. Ne faites pas de modifications hasardeuses sur les systèmes de contrôle.
- Branchez le lave-vaisselle à l'aide de tuyaux neufs, les tuyaux anciens éventuellement présents ne doivent pas être réutilisés.
- La capacité maximale en nombre de couverts à laver est de 12.
- La pression maximale admissible pour l'arrivée d'eau est de 1 MPa.
- La pression minimale admissible pour l'arrivée d'eau est de 0,04 MPa.

Pour les lave-vaisselle comportant des ouvertures de ventilation à leur base, les instructions doivent indiquer que les ouvertures ne doivent pas être obstruées par un tapis

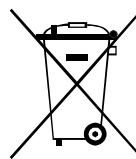
LISEZ ET SUIVEZ CES CONSIGNES DE SÉCURITÉ ET CONSERVEZ CES INSTRUCTIONS EN LIEU SÛR.

2. Mise au rebut

Débarrassez-vous des éléments d'emballage de votre lave-vaisselle de façon responsable. Tous ces éléments sont recyclables.

Les parties plastiques portent une abréviation de standard international :

- PE----- pour polyéthylène, par exemple les feuilles d'emballage
- PS----- pour polystyrène, par exemple les rembourrages
- POM —polyoxyméthylène, par exemple les fixations en plastique
- PP----- polypropylène, par exemple le remplissage du compartiment de sel
- ABS----- Acrylonitrile Butadiène Styrene, par exemple le panneau de contrôle.



⚠ AVERTISSEMENT !

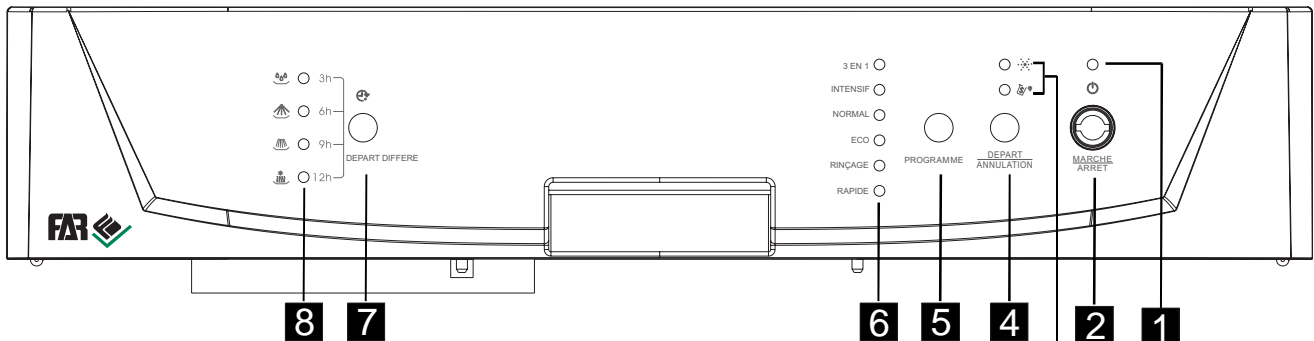
- Les matériaux d'emballage sont dangereux pour les enfants !
- Pour la mise au rebut des emballages et du lave-vaisselle en fin de vie, adressez-vous à un centre de recyclage. En particulier, coupez le cordon d'alimentation électrique et rendez inopérant le dispositif de verrouillage de la porte.
- Les cartons d'emballage sont fabriqués à partir de papier recyclé et doivent être jetés dans un container de recyclage pour papier.
- En mettant au rebut ce produit de manière responsable, vous aiderez à prévenir les conséquences potentiellement négatives pour l'environnement et la santé humaine, résultant d'une élimination incorrecte de ce produit.
- Pour plus de détails concernant le recyclage de ce produit, veuillez contacter les administrations locales et le service de ramassage des poubelles de votre ville.

MISE AU REBUT : ne jetez pas ce produit au milieu des ordures ménagères ne faisant pas l'objet de tri sélectif. La collecte de ce genre de déchet nécessite un traitement spécial.

3. Fonctionnement

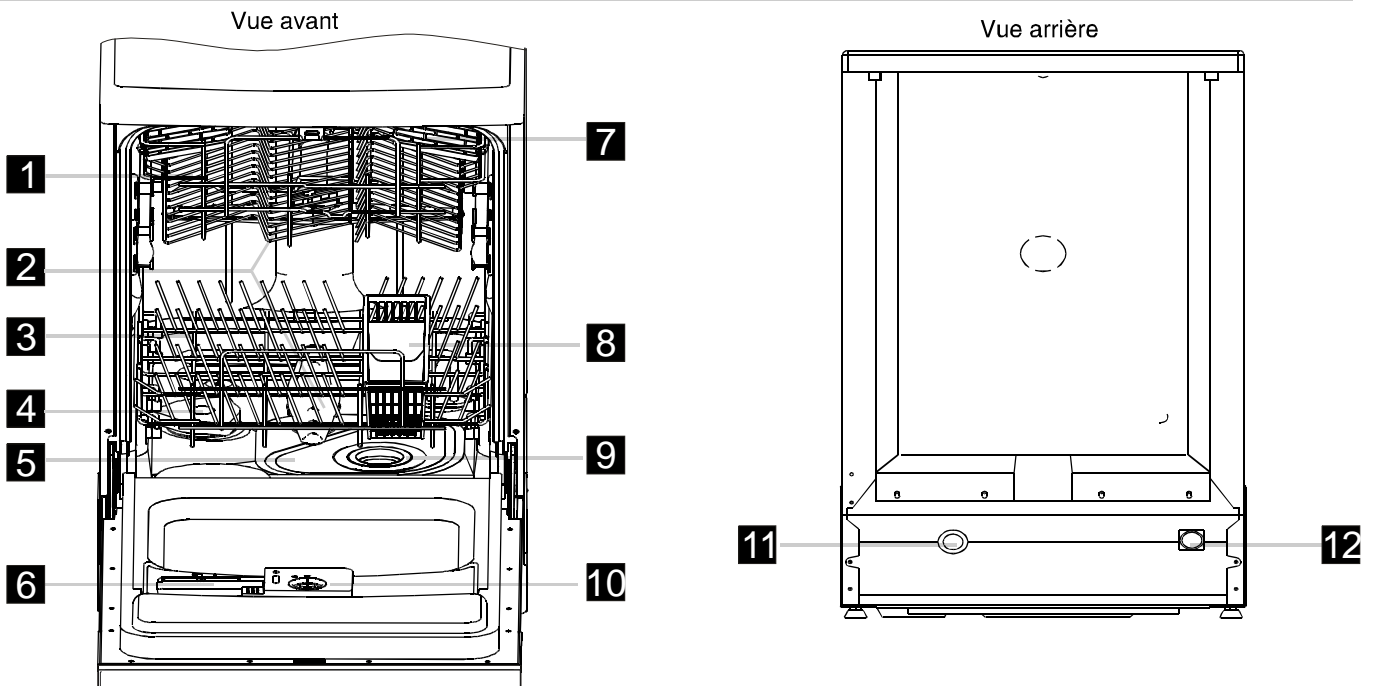
IMPORTANT Pour une performance optimale de votre lave-vaisselle, lisez toutes les instructions de fonctionnement avant la première utilisation.

Panneau de Contrôle



- 1** Témoin lumineux de fonctionnement : indique que l'appareil est sous tension.
- 2** Interrupteur **MARCHÉ/ARRÊT** : pour mettre en marche et éteindre l'appareil.
- 3** Témoins lumineux d'alerte pour le sel et le liquide de rinçage : s'allument lorsque le réservoir à sel ou à liquide de rinçage doivent être ré-alimentés.
- 4** Bouton de **DEPART/ANNULATION** : pour lancer le programme de lavage choisi ou réinitialiser le programme de lavage alors qu'un cycle a déjà commencé.
- 5** Sélecteur de programme de lavage : pour choisir le programme de lavage souhaité parmi les 6 programmes disponibles.
- 6** Témoins lumineux de programmes : pour indiquer le programme choisi, **3 EN 1**, **INTENSIF**, **NORMAL**, **ECO**, **RINÇAGE**, **RAPIDE**.
- 7** **DEPART DIFFERE** : appuyez sur ce bouton pour différer le démarrage.
- 8** Témoin lumineux de retardateur/de phase de lavage : lorsque vous avez appuyé sur le retardateur pour différer le démarrage (3, 6, 9 ou 12 heures), le témoin lumineux correspondant clignote. Pendant le cycle, les témoins s'allument alternativement pour indiquer la phase de lavage en cours.

Description du lave-vaisselle



- | | | |
|---------------------------|-----------------------------------|---|
| 1 Panier du haut | 5 Filtre principal | 9 Filtre dégrossisseur |
| 2 Bras asperseurs | 6 Compartiment à détergent | 10 Réservoir à liquide de rinçage |
| 3 Panier du bas | 7 Etagère porte-tasses | 11 Branchement de l'évacuation d'eau |
| 4 Réservoir de sel | 8 Panier à couverts | 12 Branchement de l'arrivée d'eau |

4. Avant la première utilisation

Avant la première utilisation :

- A** Réglez l'adoucisseur d'eau
- B** Versez un demi-litre d'eau dans le réservoir à sel et remplissez avec du sel pour lave-vaisselle.
- C** Remplissez le réservoir à liquide de rinçage.
- D** Rajoutez du détergent

A. Adoucisseur d'eau

L'adoucisseur d'eau se règle manuellement à l'aide du sélecteur de dureté de l'eau. L'adoucisseur d'eau permet de retirer une partie des minéraux et des sels contenus dans l'eau, qui auraient des conséquences négatives ou adverses sur le fonctionnement de la machine. Plus il y a de sels et de minéraux dans l'eau, plus celle-ci est dure. L'adoucisseur doit être réglé en fonction de la dureté de l'eau dans votre zone. Le fournisseur local d'eau potable est à même de vous renseigner sur la dureté de l'eau dans la zone où vous habitez.

Réglage de la consommation de sel

Ce lave-vaisselle est conçu pour permettre un réglage de la consommation du sel en fonction de la dureté de l'eau utilisée. Cela permet ainsi d'optimiser et d'ajuster le niveau de consommation du sel.



Veillez suivre les étapes suivantes pour régler le niveau de sel :

1. Dévissez le bouchon du réservoir de sel.
2. Vous verrez alors un anneau avec une flèche (voir illustration), si nécessaire, faites tourner l'anneau dans le sens inverse des aiguilles d'une montre du "-" vers le "+", selon la dureté de l'eau utilisée.

Nous vous recommandons d'effectuer le réglage selon les données du tableau suivant :

DURETÉ DE L'EAU				Position sélecteur	Consommation Sel (gramme/cycle)	Autonomie (cycles/1 kg)
°dH	°fH	"Clarke	mmol/l			
0-8	0-14	0-10	0-1.4	/	0	/
8-22	14-39	10-28	1.4-3.9	-	20	50
22-45	39-80	28-56	3.9-8	Milieu	40	25
45-60	80-107	56-75	8-11	+	60	16

REMARQUE : 1

1°dH = 1.25"Clarke=1.78fH=0.178mmol/l

°DH : degré allemand

°fH : degré français

°Clark : degré britannique

REMARQUE : 2

/	Pas besoin de sel
-	Réglage vers le signe "-"
+	Réglage vers le signe "+"
Milieu	Réglage entre le signe "-" et le signe "+"

Contactez votre fournisseur d'eau local pour connaître la dureté de l'eau dans votre zone.



REMARQUE : Si votre modèle ne comporte pas d'adoucisseur d'eau, vous pouvez sauter cette section.

ADOUCCISSEUR D'EAU

La dureté de l'eau dépend de l'endroit où l'on se trouve. Si vous utilisez de l'eau dure avec votre lave-vaisselle, des dépôts se formeront sur la vaisselle et les ustensiles.

Cet appareil est équipé d'un dispositif spécial d'adoucisseur d'eau fonctionnant avec un réservoir de sel pour éliminer le calcaire et les minéraux présents dans l'eau.

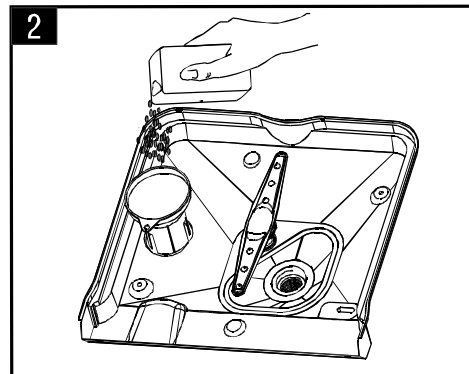
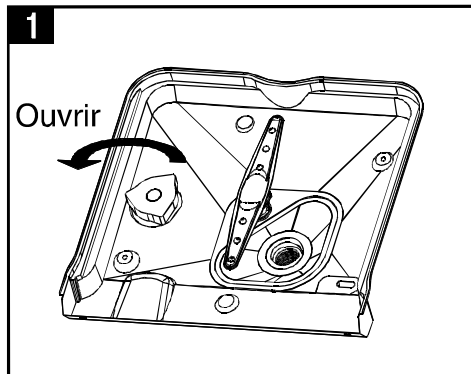
B. Remplissage du sel dans l'adoucisseur

N'utilisez que du sel conçu spécialement pour lave-vaisselle.

Le réservoir de sel se trouve sous le panier du bas et se remplit comme suit :

Attention!

- N'utilisez que du sel spécial lave-vaisselle ! Tout autre type de sel non spécifiquement destiné aux lave-vaisselle en particulier le sel de table, pourrait endommager l'adoucisseur. Le fabricant n'honorera pas la garantie en cas d'utilisation d'un type incorrect de sel, et déclinera toute responsabilité quant aux dommages causés.
- Ne rajoutez du sel que si vous allez lancer un cycle de lavage complet juste après. Cela évitera toute corrosion due à la présence au fond de l'appareil de grains de sel ou d'eau salée ayant légèrement débordé(e).



- A** Retirez le panier du bas et dévissez le bouchon du réservoir de sel (1).
- B** Avant le premier lavage, versez un litre d'eau dans le réservoir à sel de la machine.
- C** Placez le bout de l'entonnoir (fourni) dans le trou et versez 1 kg de sel environ.
- D** Une fois le réservoir rempli, revissez et serrez bien le bouchon dans le sens des aiguilles d'une montre.
- E** En général, le témoin lumineux signalant qu'il n'y a plus de sel s'éteindra entre 2 et 6 jours après que le réservoir a été rempli de sel.
- F** Lancez un programme de lavage immédiatement après avoir rempli le réservoir de sel. Nous vous conseillons le programme de Rinçage (Rinse) ou le programme express (Rapid). Si vous ne le faites pas, des parties importantes de l'appareil, le filtre, la pompe entre autres, pourraient être endommagés par l'eau salée. Ceci ne serait pas couvert par la garantie.

REMARQUE :

1. Ne rajoutez du sel dans le réservoir que si le témoin lumineux du sel s'allume sur le panneau de contrôle. Il se peut que la lumière reste allumée un certain temps alors que le réservoir a été rempli, cela dépend de la vitesse à laquelle le sel se dissout.
Si votre modèle ne comporte pas de témoin lumineux pour le sel sur le panneau de contrôle, vous pouvez savoir à peu près quand remettre du sel dans l'adoucisseur à partir du nombre de cycles de lavage effectués.
2. Si le sel a un peu débordé au remplissage, lancez un programme de rinçage (Rinse) ou Express (Rapid) pour retirer le sel en excès.

C. Remplissage du réservoir de liquide de rinçage

Distributeur de liquide de rinçage

Le liquide de rinçage est libéré pendant le rinçage final pour éviter que l'eau forme des gouttelettes sur la vaisselle, ce qui laisserait des traces en forme de gouttes ou de traînées. Il améliore également le séchage en empêchant l'eau d'adhérer à la vaisselle. Votre lave-vaisselle est conçu pour être utilisé avec du liquide de rinçage. Le distributeur de liquide de rinçage se trouve dans la porte à côté du compartiment de détergent. Pour remplir le réservoir du distributeur, ouvrez le bouchon et versez le liquide de rinçage dans le distributeur, jusqu'à ce que l'indicateur de niveau devienne complètement noir. Le volume du réservoir est d'environ 110ml.

Fonction du liquide de rinçage

Le liquide de rinçage est automatiquement déversé lors du dernier rinçage, pour que le rinçage soit le meilleur possible et pour un séchage sans traces sur la vaisselle.

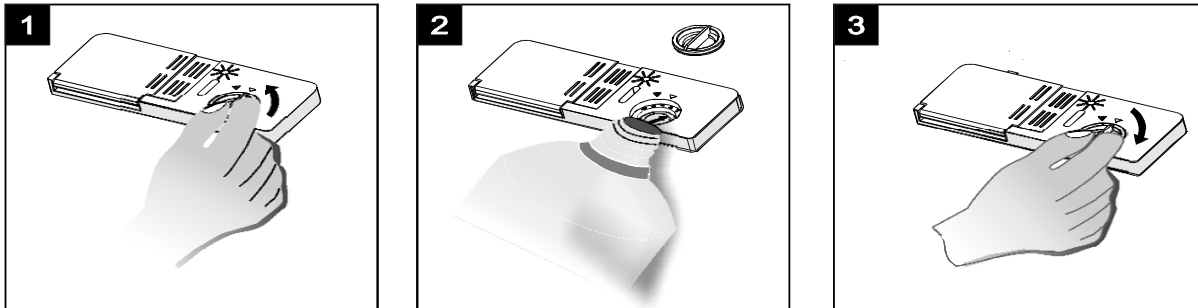
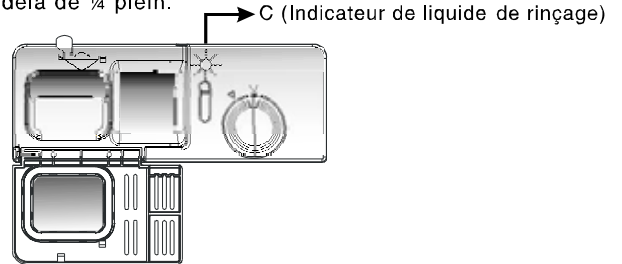
Attention!

N'utilisez que du liquide de rinçage de marques reconnues pour votre lave-vaisselle. Ne mettez dans le réservoir de liquide de rinçage aucun autre liquide (par exemple agent nettoyant pour lave-vaisselle, détergent liquide). Cela endommagerait votre appareil.

Quand faut-il rajouter du liquide de rinçage

S'il n'y a pas de témoin lumineux d'alerte correspondant sur le panneau de contrôle, vous pouvez savoir s'il faut rajouter du liquide de rinçage en regardant la couleur de l'indicateur optique "C" situé à côté du bouchon. Lorsque le réservoir de liquide de rinçage est plein, l'indicateur optique est complètement noir. Au fur et à mesure que le niveau baisse, la taille du point noir diminue. Ne laissez jamais le niveau de liquide de rinçage baisser au-delà de 1/4 plein.

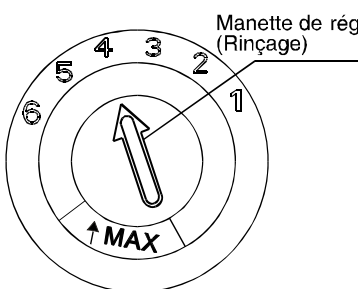
- Plein
- ◐ 3/4 plein
- ◑ 1/2 plein
- ◒ 1/4 plein- Rajoutez du liquide pour ne pas avoir de traces sur la vaisselle
- Vide



- 1** Pour ouvrir le distributeur, tournez le bouchon dans le sens indiqué par la flèche "open" (gauche) et retirez-le.
- 2** Versez le liquide de rinçage dans le distributeur, en faisant attention de ne pas trop en mettre.
- 3** Remettez le bouchon en place, en l'alignant avec la flèche "open" et en tournant vers la flèche "closed" (droite).

REMARQUE : retirez avec soin tout liquide de rinçage qui aurait débordé pendant le remplissage avec un chiffon absorbant, pour éviter que cela mousse trop pendant le cycle suivant. N'oubliez pas de remettre le bouchon avant de fermer la porte

Réglage du distributeur de liquide de rinçage



Le distributeur de liquide de rinçage comporte 4 ou 6 positions de réglage. Commencez toujours avec le distributeur sur la position "4". Si vous avez des problèmes de traces ou de mauvais séchage, augmentez la quantité délivrée par le distributeur en retirant le couvercle du distributeur et en faisant tourner le cadran sur la position "5". Si la vaisselle ne sèche toujours pas correctement ou présente des traces, faites tourner le cadran sur la position suivante plus élevée jusqu'à ce que la vaisselle soit exempte de traces. Le réglage recommandé est la position "4". (Le réglage usine est "4".)

REMARQUE : Augmentez la dose si vous voyez des traces de gouttes d'eau ou de calcaire sur la vaisselle après lavage. Réduisez la dose si vous apercevez des taches blanchâtres et collantes sur la vaisselle ou un film bleuté sur les lames de couteaux et les verres.

D. Fonction du détergent

Les détergent et leurs ingrédients chimiques sont nécessaires pour retirer la saleté, la dissoudre et l'évacuer hors de la machine. La plupart des détergents de qualité dans le commerce sont capables de remplir cette mission.

Détergents

Il y a trois sortes de détergents :

1. Avec phosphates et avec Javel
2. Avec phosphates et sans Javel
3. Sans phosphates et sans Javel

Normalement les détergents récents en poudre sont sans phosphates. Ils n'ont pas d'action adoucissante liée aux phosphates. Dans ce cas nous vous recommandons de remplir le réservoir de sel avec du sel pour lave-vaisselle même si la dureté de l'eau est de seulement 6 °dH. Si vous utilisez des détergents sans phosphates avec de l'eau dure, vous verrez souvent des traces blanches sur la vaisselle et les verres. Dans ce cas utilisez plus de détergent pour obtenir un meilleur résultat. Les détergents sans Javel ne décolorent qu'un petit peu, donc les taches tenaces et colorées n'auront pas complètement disparu. Le cas échéant choisissez un programme à plus haute température.

Détergent concentré

Les détergents existent en deux catégories, selon leur composition chimique :

- classiques : détergents alcalins avec ingrédients caustiques
- concentrés avec peu d'alcalins mais avec enzymes naturels

L'utilisation de programmes de lavage "normaux" en combinaison avec des détergents concentrés limite la pollution et est bonne pour votre vaisselle ; ces programmes de lavage sont conçus spécifiquement pour les propriétés dissolvantes des enzymes contenus dans ces détergents concentrés. Pour cette raison le choix de programmes "normaux" et de détergents concentrés permet d'obtenir un très bon résultat, qu'on ne pourrait obtenir sinon qu'en choisissant des programmes de type "intensif".

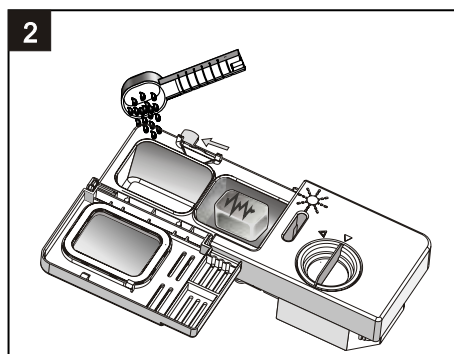
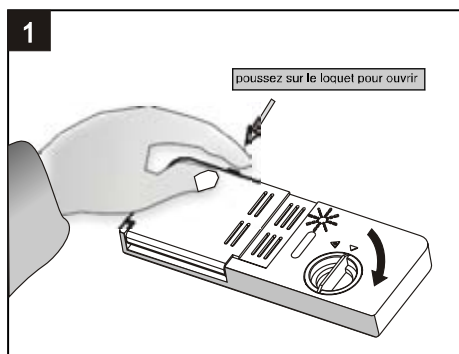
Détergent en tablettes

Selon la marque, les tablettes de détergent se dissolvent à des vitesses différentes. Pour cette raison certaines tablettes ne peuvent pas se dissoudre et développer leur plein potentiel nettoyant pendant un programme court. Lorsque vous utilisez des tablettes, choisissez donc des programmes longs, pour être sûr(e) que tous les résidus de détergent auront pu être éliminés.

Distributeur de détergent

Vous devez rajouter du détergent dans le distributeur avant le début de chaque programme de lavage selon les instructions fournis dans le tableau des cycles de lavage. Votre lave-vaisselle nécessite moins de détergent et de liquide de rinçage qu'un lave-vaisselle classique, En général, une seule cuiller à soupe de détergent est nécessaire pour une charge de vaisselle normale. Augmentez cependant la dose en cas de vaisselle particulièrement sale. Ajoutez toujours le détergent juste avant de démarrer le lave-vaisselle, sinon il pourrait prendre l'humidité et ne pas se dissoudre correctement.

Quantité de détergent à utiliser



REMARQUE :

- Si le couvercle est fermé : appuyez sur le bouton d'ouverture, le couvercle s'ouvre par ressort.
- Ajoutez toujours le détergent juste avant de démarrer le cycle de lavage.
- N'utilisez que des détergents de marques pour votre lave-vaisselle.

AVERTISSEMENT ! Le détergent pour lave-vaisselle est corrosif ! Gardez-le hors de portée des enfants.

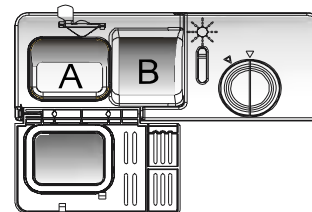
Utilisation correcte du détergent

N'utilisez que du détergent conçu spécifiquement pour lave-vaisselle. Conservez-le au frais et au sec. Ne mettez le détergent en poudre dans le lave-vaisselle que juste avant de démarrer le programme de lavage.

Rajout de détergent

Remplissez le compartiment du distributeur de détergent avec du détergent. Des inscriptions vous indiquent les niveaux corrects, comme illustré à droite :

- A** Emplacement du détergent pour le cycle de lavage principal
- B** Emplacement du détergent pour le cycle de pré-lavage



Veillez suivre les indications du fabricant concernant le dosage et la conservation du détergent. Ces informations se trouvent sur l'emballage du détergent.

Fermez le couvercle et appuyez dessus jusqu'à ce qu'il se verrouille en place. En cas de vaisselle particulièrement sale, mettez une dose de détergent supplémentaire dans le compartiment de pré-lavage. Ce détergent sera utilisé pendant la phase de pré-lavage.

REMARQUE :

- Vous trouverez les informations relatives à la quantité de détergent à utiliser pour le programme unique à la dernière page.
- Veuillez noter que des différences sont possibles en fonction du degré de saleté et la dureté de l'eau utilisée.
- Veuillez aussi suivre les recommandations du fabricant figurant sur les paquets de détergents.

5. Chargement des paniers

Recommandations

- Evitez d'acheter des ustensiles qui ne sont pas garantis comme pouvant aller au lave-vaisselle.
- Utilisez un détergent doux décrit comme "protégeant la vaisselle". Si nécessaire, obtenez plus d'information auprès des fabricants de détergent.
- Pour les articles particulièrement fragiles, choisissez des programmes à basse température.
- Pour éviter toute casse, ne retirez pas la vaisselle et les couverts tout de suite après la fin du programme.

Les articles suivants peuvent/ne peuvent pas passer au lave-vaisselle :

Ne conviennent pas

- Les couverts avec manches en bois, en corne, porcelaine ou nacre.
- Les articles en plastique ne résistant pas à la chaleur
- Les couverts anciens comportant des parties collées qui ne résistent pas à la chaleur.
- Couverts et vaisselle soudés
- Articles en cuivre ou en étain
- Les articles en cristal
- Les articles en acier ayant tendance à rouiller
- Assiettes et plats en bois
- Articles en fibres synthétiques

Conviennent dans une certaine mesure

- Certains verres qui blanchiront après un certain nombre de cycles de lavage
- Les articles en aluminium ou en argent qui ont tendance à se décolorer pendant le lavage
- Les décors sérigraphiés sur la vaisselle peuvent se décolorer avec les lavages fréquents.

Attention: avant et après chargement des paniers

(Pour une performance maximale de votre lave-vaisselle, suivez ces conseils pour le chargement des paniers. Les fonctions et l'apparence des paniers de votre lave-vaisselle peuvent varier par rapport à ceux du manuel.)

Retirez tout reste important de nourriture. Faites ramollir tout résidu brûlé dans les poêles ou casseroles. Il n'est pas nécessaire de rincer les assiettes à l'eau courante.

Disposez la vaisselle dans le lave-vaisselle comme suit :

1. Les articles tels que les tasses, verres, casseroles, poêles, etc. se placent à l'envers.
2. Ceux qui comportent des courbes ou des creux, de biais pour que l'eau puisse s'écouler.
3. Tous les ustensiles doivent être disposés avec soin pour qu'ils ne puissent pas se renverser.
4. Tous les ustensiles doivent être disposés de manière à ce que les bras asperseurs puissent se mouvoir sans obstruction pendant le lavage.



REMARQUE : Les très petits articles ne doivent pas être passés au lave-vaisselle car ils pourraient facilement tomber hors du panier.

- Chargez les articles creux comme les poêles, les tasses et les verres etc. avec leur ouverture dirigée vers le bas pour que l'eau ne puisse pas s'accumuler dans le contenant ou toute partie creuse à la base.
- Les articles de vaisselle et les couverts ne doivent pas être les uns dans les autres et ne doivent pas se recouvrir.
- Pour éviter tout dommage aux verres, ne les laissez pas se toucher.
- Chargez les articles les plus volumineux ou ceux qui sont les plus difficiles à nettoyer dans le panier du bas.
- Le panier du haut est conçu pour le nettoyage des articles les plus délicats tels que les verres, les tasses à thé et à café.
- Les couteaux à lame longue constituent un danger s'ils sont rangés pointe vers le haut !
- Les couverts particulièrement coupants ou à lame longue doivent être posés à plat dans le panier du haut.
- Ne surchargez pas votre lave-vaisselle. C'est important pour un résultat optimal et une consommation d'énergie raisonnable.

Déchargement des paniers

Pour éviter que des gouttes d'eau tombent du panier du haut sur le panier du bas, nous vous recommandons de commencer à vider d'abord le panier du bas, puis celui du haut.

Méthode de chargement pour vaisselle ordinaire

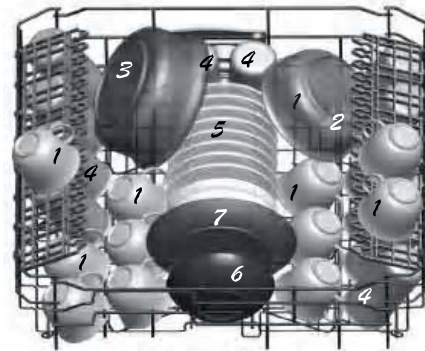
Chargement du panier du haut

Le panier du haut est conçu pour accueillir les articles de vaisselle les plus délicats et les plus légers, comme les verres, les tasses de thé et de café et leurs soucoupes, ainsi que les assiettes, les petits bols et les plats pas trop creux et pas trop sales).

Positionnez la vaisselle et les ustensiles de cuisine de façon à ce que le jet d'eau ne puisse pas les faire bouger.

1. Tasses
2. Ramequin
3. Saladier
4. Verres
5. Soucoupes
6. Bol
7. Assiettes à dessert

OUI



Chargement du panier du bas

Nous vous recommandons de placer les articles les plus volumineux ou les plus difficiles à laver dans le panier du bas :

par exemple les casseroles, poêles, couvercles, plats et bols à servir comme indiqué ci-dessous.

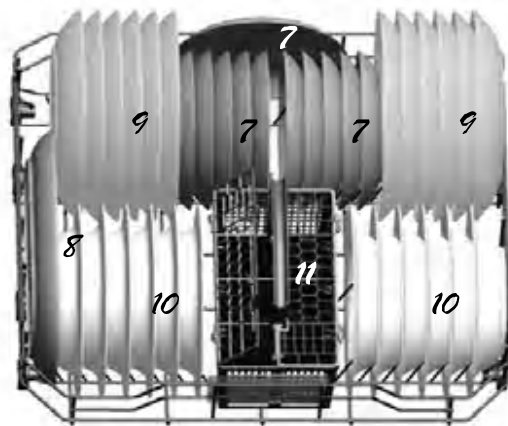
Il est préférable de mettre les plats à servir et les couvercles sur le côté pour éviter de bloquer la rotation du bras asperseur supérieur.

Nous vous rappelons que :

- Les casseroles, saladiers, etc., doivent toujours être placés à l'envers.
- Les articles présentant des parties creuses doivent être placés de biais pour que l'eau puisse s'évacuer.
- Le panier du bas comprend des pointes repliables pour permettre de placer plus de casseroles et poêles, ou des articles de plus grande taille.

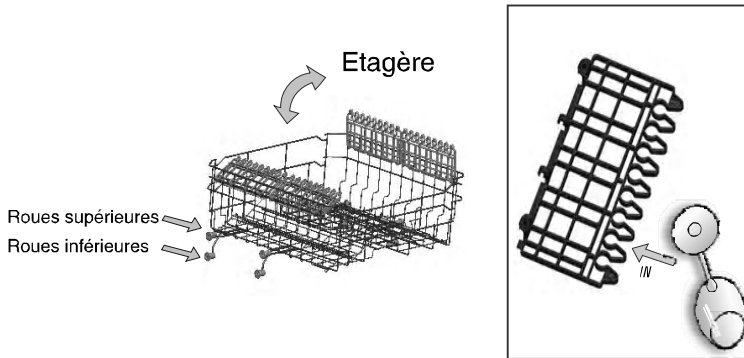
7. Assiettes à dessert
8. Plat ovale
9. Grandes assiettes
10. Assiettes creuses
11. Panier à couverts

OUI



Réglage en hauteur du panier du haut

La hauteur du panier supérieur peut être réglée de façon à faire de la place pour des ustensiles encombrants à la fois pour le panier du haut et celui du bas. Le panier du haut peut être réglé en hauteur en plaçant ses roues sur des hauteurs de rail différentes. Les articles particulièrement longs, les couverts de service, les couverts à salade et couteaux de cuisine doivent être placés sur l'étagère pour ne pas bloquer la rotation des bras asperseurs. L'étagère peut être repliée ou retirée lorsqu'elle n'est pas utilisée.



Pointes repliables du panier du bas

Pour permettre un meilleur empilement des poêles et des casseroles, les pointes du panier du bas peuvent se replier comme illustré à droite.

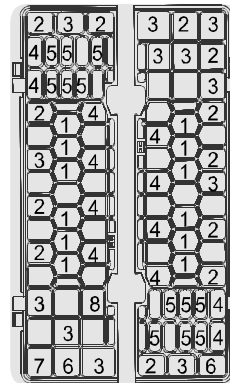


Panier à couverts

Les couverts doivent être placés dans le panier correspondant avec leurs manches vers le bas. Si le panier comporte divers compartiments, les cuillers doivent être disposées séparément dans les trous prévus à cet effet, et les ustensiles les plus longs doivent être placés à plat sur le devant du panier du haut comme indiqué sur l'image.

- | | |
|----------------------|--------------------------|
| 1 Fourchettes | 5 Couteaux |
| 2 Cuillers à soupe | 6 Cuillers de service |
| 3 Cuillers à dessert | 7 Louches |
| 4 Cuillers à thé | 8 Fourchettes de service |

OUI



⚠ AVERTISSEMENT !

- Ne laissez aucun couvert traverser jusqu'à toucher le fond du lave-vaisselle.
- Disposez toujours les ustensiles pointus la pointe vers le bas !

Pour votre sécurité personnelle et un lavage performant, assurez-vous que les couverts sont placés dans le panier de façon à ce que :

- Ils ne soient pas collés les uns aux autres.
- Les couverts soient rangés manche en bas.
- Mais que les couteaux et autres ustensiles potentiellement dangereux sont rangés pointe en bas.

6. Démarrer un programme de lavage

Tableau des cycles de lavage

REMARQUE: (★) indique qu'il faut alimenter le distributeur en liquide de rinçage

Programme	Informations pour le choix du programme	Description du cycle	Détergent pré/princ.	Durée du cycle (min)	Energie (Kwh)	Eau (L)	Liq Rinça.
3 en 1	Pour la vaisselle raisonnablement sale, par exemple assiettes, verres et poêles pas trop sales. Le programme standard pour un usage journalier.	Prélavage (50°C) Lavage (50°C) Rinçage (70°C) Séchage	3en1	150	1.15	12.3	
Intensif	Pour des vaisselles très sales, en particulier des casseroles, cocottes et poêles avec des résidus de nourriture séchés.	Prélavage (50°C) Prélavage Lavage (65°C) Rinçage Rinçage Rinçage (55°C) Séchage	5/25g	130	1,5	23.1	★
Normal	Pour la vaisselle raisonnablement sale, par ex. assiettes, verres, et poêles pas trop sales. Le programme standard pour un usage journalier.	Prélavage (50°C) Lavage (50°C) Rinçage Rinçage (65°C) Séchage	5/25g	160	1.3	15.9	★
Eco. (*EN 50242)	Pour la vaisselle peu sale, par exemple assiettes, verres et poêles peu sales.	Prélavage Prélavage Lavage (50°C) Rinçage (65°C) Séchage	5/25g	155	1.05	16	★
Rinçage	Pour la vaisselle qui a uniquement besoin d'un rinçage et d'un séchage.	Lavage (40°C) Rinçage (70°C) Séchage		80	1.0	8.6	★
Rapide	Un programme rapide pour une vaisselle peu sale ne nécessitant pas de séchage.	Lavage (40°C) Rinçage Rinçage (45°C)	20g.	30	0.5	12.2	

REMARQUE:

*EN 50242 : Ce programme est le cycle test, les informations de comparaison étant en conformité avec la norme EN 50242, comme suit :

- Capacité : 12 couverts
- Position du panier du haut : roues supérieures sur les rails
- Position de réglage du liquide de rinçage : 6

Mettre en marche l'appareil

Lancer un cycle de lavage

- 1 Sortez les paniers du haut et du bas, chargez la vaisselle puis rentrez les paniers.
Il est recommandé de charger le panier du bas en premier, puis celui du haut (voir la section intitulée "chargement des paniers").
- 2 Rajoutez le détergent (voir la section intitulée « Sel, détergent et liquide de rinçage »).
- 3 Insérez la fiche du cordon d'alimentation dans la prise murale. Le courant électrique doit être de type alternatif 220-240 V /50 Hz, les spécifications de prise 10A 250V alternatif. Vérifiez que le robinet d'arrivée d'eau est ouvert et délivre la puissance maximum.
- 4 Fermez la porte, appuyez sur la touche ON/OFF (Marche/Arrêt), et le témoin lumineux de fonctionnement s'allumera.
- 5 Appuyez sur le bouton Programme, le programme de lavage se modifie selon la séquence suivante : **3en1->Intensif->Normal->Eco->Rinçage->Rapide;**
Lorsqu'un programme est sélectionné, le témoin lumineux correspondant s'allume. Ensuite, appuyez sur la touche Start/Reset (Départ/Réinit.), le lave-vaisselle démarre.

! REMARQUE :

Lorsque vous appuyez sur le bouton **DEMARRAGE/REINITIALISATION** pour interrompre momentanément le lavage, le témoin lumineux du programme arrêtera de clignoter et le lave-vaisselle émettra un son chaque minute jusqu'à ce qu'on appuie sur la touche **DEMARRAGE/REINITIALISATION** à nouveau.

Changer le Programme

Commentaires préalables :

- 1** Un cycle en cours ne peut être modifié que s'il a commencé depuis peu de temps. Sinon le détergent a pu déjà se répandre et l'eau déjà s'évacuer.
Dans ce cas, il faut remettre du détergent dans le compartiment (voir la section intitulée "Rajout de détergent").
- 2** Appuyez sur la touche **DEMARRAGE/REINITIALISATION**, la machine se met en mode veille, vous pouvez alors changer le programme pour le cycle désiré (voir la section intitulée « Démarrer un programme de lavage »).
REMARQUE : en mode de démarrage différé si vous appuyez sur le bouton **DEMARRAGE/REINITIALISATION**, vous pouvez changer le programme et l'heure de démarrage différé.
- 3** Les témoins lumineux de programmes vous indiquent l'état de fonctionnement du lave-vaisselle :
 - a) Toutes les lumières éteintes-----veille
 - b) Une des lumières de programme allumée-----pause
 - c) Une des lumières de programme clignotante-----en fonctionnement
 - d) De une à trois lumières de programme clignotant rapidement-----erreur

! REMARQUE :

Si vous ouvrez la porte, le programme de lavage s'interrompt momentanément (« pause »). Le témoin lumineux du programme arrêtera de clignoter et le lave-vaisselle émettra un son chaque minute jusqu'à ce qu'on referme la porte. Une fois la porte refermée, la machine se remettra à fonctionner après environ 10 secondes.

Une assiette oubliée ?

Vous pouvez rajouter une assiette ou autre article oublié tant que le compartiment du détergent ne s'est pas ouvert.

- 1** Appuyez sur le bouton **DEMARRAGE/REINITIALISATION**
- 2** Entrouvrez la porte du lave-vaisselle pour stopper le programme en cours.
- 3** Une fois que le bras asperseur a cessé de tourner, vous pouvez ouvrir la porte complètement.
- 4** Rajoutez les assiettes oubliées.
- 5** Refermez la porte
- 6** Appuyez sur le bouton **DEMARRAGE/REINITIALISATION**, le lave-vaisselle se redémarre après 10 secondes environ.

A la fin du cycle de lavage

Une fois le cycle de lavage terminé, un signal sonore sera émis pendant 8 secondes, puis s'arrêtera. Eteignez l'appareil à l'aide du bouton **MARCHE/ARRET**, fermez l'arrivée d'eau et ouvrez la porte du lave-vaisselle. Attendez quelques minutes (environ un quart d'heure) avant de décharger le lave-vaisselle pour éviter de manipuler la vaisselle et les ustensiles quand ils sont encore chauds, ils risqueraient de casser. Ils sécheront également mieux ainsi.

▪ Eteindre le lave-vaisselle

Le témoin lumineux de programme est éteint, cela signifie que le programme de lavage est terminé.

1. Eteignez l'appareil à l'aide du bouton **MARCHE/ARRET**.
2. Fermez l'arrivée d'eau !

▪ Ouvrez la porte avec précautions.

La vaisselle chaude est très sensible aux chocs. Laissez refroidir les assiettes pendant 15 minutes environ avant de décharger les paniers.

Ouvrez la porte du lave-vaisselle, laissez-la entrouverte et attendez quelques minutes avant de retirer la vaisselle. La vaisselle sera moins chaude et séchera mieux ainsi.

▪ Déchargement du lave-vaisselle

Il est normal que le lave-vaisselle soit mouillé à l'intérieur.

Pour éviter que des gouttes d'eau tombent du panier du haut sur le panier du bas, nous vous recommandons

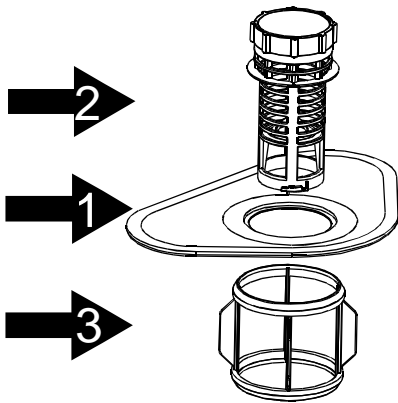
! AVERTISSEMENT ! Il est dangereux d'ouvrir la porte pendant le lavage, vous pourriez être brûlé(e) par l'eau chaude.

7. Nettoyage et entretien

Système de filtration

Le filtre permet d'éviter que de gros restes de nourriture et autres objets puissent passer dans la pompe. Ces résidus pourraient bloquer le filtre, c'est pourquoi ils doivent être retirés.

Le système de filtration consiste en un filtre dégrossissant, un filtre plat (Filtre principal) et un microfiltre (Filtre fin).



Filtre principal 1

Les particules de nourriture et de saleté recueillies dans ce filtre sont pulvérisées par un jet d'eau spécial sur le bras asperseur inférieur et éliminées via l'évacuation d'eau.

Filtre dégrossissant 2

Les éléments plus gros, tels que des morceaux d'os ou de verre, qui pourraient obstruer l'évacuation d'eau, sont piégés par le filtre dégrossissant. Pour retirer les articles pris dans le filtre, appuyez doucement sur le bouchon en haut du filtre et retirez-le.

Filtre fin 3

Ce filtre retient les particules de nourriture et de saleté dans le puisard pour éviter qu'elles se redéposent sur la vaisselle en cours de lavage.

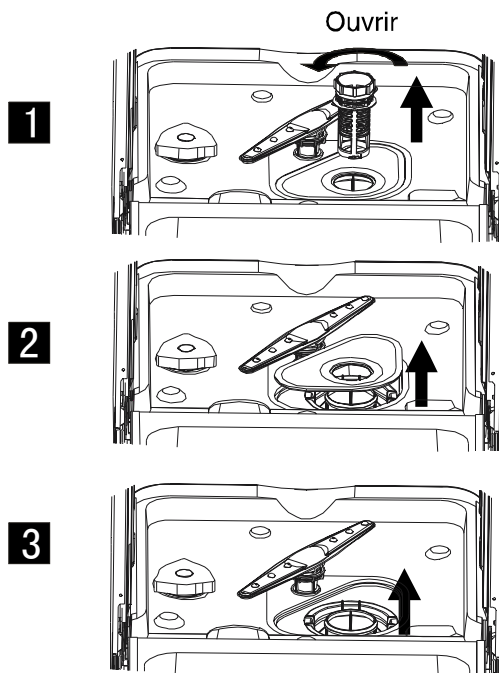
Dispositif de filtrage

Le dispositif de filtrage permet de retirer efficacement les particules de nourriture de l'eau de lavage, pour permettre le recyclage de celle-ci pendant le cycle.

Pour une performance et un résultat optimal, le filtre doit être nettoyé régulièrement. Pour cette raison, c'est une bonne idée de retirer tout résidu important de nourriture pris dans le filtre après chaque cycle de lavage, en rinçant le récipient et le filtre en demi-cercle à l'eau courante. Pour retirer le dispositif de filtrage, tirez l'anse du récipient vers le haut.

⚠ AVERTISSEMENT!

- N'utilisez jamais votre lave-vaisselle sans ses filtres bien en place.
- Un mauvais positionnement des filtres peut réduire la performance de votre appareil et endommager la vaisselle.



Etape 1: Tournez le filtre dans le sens inverse des aiguilles d'une montre, puis soulevez-le.

Etape 2: Retirez le Filtre principal.

Etape 3: Retirez le Filtre fin.



REMARQUE: Lorsque vous suivez cette procédure de l'étape 1 à l'étape 3, le dispositif de filtrage sera retiré ; pour le réinstaller, suivez la procédure de l'étape 3 à l'étape 1.

Remarques:

- Inspectez les filtres pour vérifier qu'il n'y a pas d'obstruction après chaque utilisation.
- En dévissant le filtre dégrossissant, vous pouvez retirer l'ensemble du dispositif de filtrage. Retirez tout résidu de nourriture et nettoyez les filtres à l'eau courante.

⚠ REMARQUE : l'ensemble du dispositif de filtrage doit être nettoyé une fois par semaine.

Nettoyage du filtre

Pour nettoyer le filtre dégrossissant et le filtre fin, utilisez une brosse de ménage. Assemblez de nouveau les différents filtres comme indiqué sur les illustrations de la page précédente et remettez en place l'ensemble du dispositif de filtrage dans le lave-vaisselle, en le positionnant correctement dans son renforcement et en appuyant vers le bas.

⚠ AVERTISSEMENT ! Lorsque vous nettoyez les filtres, ne leur faites pas subir de chocs. Sinon ils pourraient se déformer et la performance de votre lave-vaisselle en serait réduite.

Entretien du lave-vaisselle

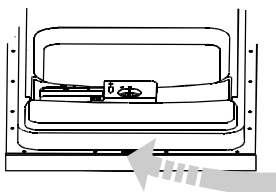
Le panneau de contrôle peut être nettoyé juste à l'aide d'un chiffon légèrement humide.

Après nettoyage, veillez à bien sécher.

Pour les surfaces extérieures, utilisez une bonne cire à faire briller pour appareils ménagers.

N'utilisez jamais d'objets pointus, de paille de fer ou de produits de nettoyage abrasifs sur quelque partie que ce soit du lave-vaisselle.

Nettoyage de la porte



Pour nettoyer les bords autour de la porte, n'utilisez qu'un chiffon doux, humide et chaud. Pour éviter que l'eau pénètre dans le dispositif de verrouillage de la porte et atteigne les composants électriques, n'utilisez pas de produits nettoyants en aérosol, quels qu'ils soient.

⚠ AVERTISSEMENT!

- N'utilisez jamais de produits nettoyants en aérosol pour nettoyer la porte car cela pourrait endommager le dispositif de verrouillage de la porte et les composants électriques.
- N'utilisez aucun agent de nettoyage abrasif ni même certaines serviettes en papier qui risqueraient de laisser des marques ou des rayures sur la surface en inox.

Protection contre le gel

Veillez prendre des mesures contre le gel pour protéger votre lave-vaisselle en hiver. Après chaque utilisation de votre lave-vaisselle, veuillez suivre la procédure suivante :

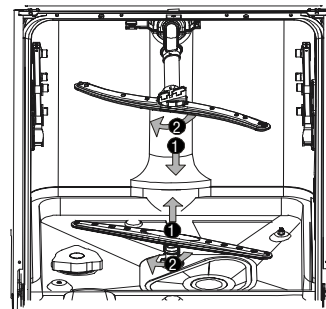
1. Débranchez le courant électrique alimentant le lave-vaisselle.
2. Fermez l'arrivée d'eau et débranchez le tuyau correspondant du robinet d'adduction d'eau.
3. Evacuez l'eau du tuyau d'arrivée d'eau et du robinet d'adduction d'eau. (Utilisez une bassine pour récupérer l'eau).
4. Rebranchez le tuyau d'arrivée d'eau sur le robinet d'adduction d'eau.
5. Retirez le filtre dans le fond de la cuve et retirez l'eau du puisard avec une éponge.

⚠ REMARQUE : si votre lave-vaisselle ne fonctionne plus à cause du gel, contactez un réparateur professionnel.

Nettoyage des bras asperseurs

Il est nécessaire de nettoyer vos bras asperseurs régulièrement pour retirer les produits chimiques liés à l'eau calcaire qui peuvent empêcher le bon fonctionnement des jets d'eau et des roulements à bille.

Pour retirer le bras asperseur du haut, dévissez l'écrou dans le sens des aiguilles d'une montre, puis retirez-le bras asperseur.



Pour retirer le bras asperseur du bas, retirez-le simplement en tirant vers le haut.

Lavez les bras asperseurs dans de l'eau savonneuse chaude, et nettoyez-les avec une brosse douce. Remettez-les en place après les avoir bien rincés.

Pour garder votre lave-vaisselle en bon état

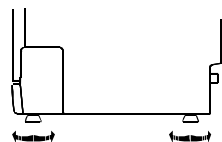
- **Après chaque lavage**
Après chaque cycle de lavage, fermez l'arrivée d'eau et laissez la porte entrouverte pour éviter de garder de l'humidité et des odeurs à l'intérieur.
- **Débranchez le courant**
Avant tout nettoyage ou opération d'entretien, retirez toujours le cordon d'alimentation de la prise électrique murale.
- **Pas de solvants ou de produits nettoyants abrasifs**
Pour nettoyer l'extérieur et les parties en caoutchouc du lave-vaisselle, n'utilisez aucun solvants ou produits de nettoyage abrasifs.
N'utilisez qu'un chiffon doux, humide et chaud.
Pour retirer des taches ou des traces des surfaces intérieures, utilisez un chiffon légèrement humidifié avec de l'eau et un peu de vinaigre, ou un produit nettoyant spécifiquement conçu spécifiquement pour les lave-vaisselle.
- **En cas de non-utilisation prolongée**
Nous vous recommandons d'effectuer un cycle de lavage avec le lave-vaisselle vide, puis de débrancher le cordon de la prise électrique, fermer l'arrivée d'eau et de laisser la porte du lave-vaisselle entrouverte. Cela augmentera la durée de vie des joints et empêchera la formation de mauvaises odeurs à l'intérieur de l'appareil.
- **Déplacer l'appareil**
Si vous devez déplacer l'appareil, essayez de le conserver en position verticale. Si c'est absolument nécessaire, vous pouvez le coucher sur le dos.
- **Joints**
Un des facteurs qui peut favoriser l'apparition d'odeurs est l'accumulation de résidus de nourriture dans les joints.
Un nettoyage régulier des joints avec une éponge humide permet de prévenir l'apparition d'odeurs,

8. Instructions d'installation

Mise en place

Placez le lave-vaisselle dans la position désirée. Sa face arrière (dos) doit toucher le mur derrière lui, et les côtés se placent le long du mur ou des meubles contigus. Le lave-vaisselle comporte des tuyaux d'arrivée et d'évacuation d'eau qui se peuvent se placer à gauche ou à droite pour faciliter l'installation.

Mise à niveau



Une fois que vous avez mis le lave-vaisselle en place, la hauteur du lave-vaisselle peut être modifiée en vissant ou dévissant au niveau du pied. Dans tous les cas, l'appareil ne doit pas être incliné de plus de 2 degrés.

A propos des branchements électriques

⚠ AVERTISSEMENT !

- Pour votre sécurité :
- N'UTILISEZ AUCUNE RALLONGE OU ADAPTATEUR DE PRISE AVEC CET APPAREIL.
 - SOUS AUCUN PRÉTEXTE VOUS NE DEVEZ RETIRER OU COUPER LE BRANCHEMENT À LA TERRE DU CORDON D'ALIMENTATION.

Conditions d'installation

Veuillez vérifier la plaque signalétique de l'appareil pour vérifier la tension nominale et branchez le lave-vaisselle sur une prise électrique murale compatible.

Utilisez le type de fusible requis (10 ampères), le dispositif de surcharge ou le disjoncteur recommandé, et assurez-vous que le circuit électrique alimentant l'appareil lui est intégralement dédié.

Branchement électrique

⚠ Vérifiez qu'il existe un branchement à la terre conforme avant utilisation

Vérifiez que la tension et la fréquence de votre réseau correspondent à celles indiquées sur la plaque signalétique de l'appareil. Ne branchez la fiche du cordon que sur une prise murale comportant une mise à la terre. Si la prise murale sur laquelle vous souhaitez brancher l'appareil ne convient pas, faites-la remplacer plutôt qu'utiliser des adaptateurs et autres accessoires qui pourraient causer une surchauffe ou des brûlures.



INSTRUCTIONS DE MISE À LA TERRE

- Cet appareil doit être mis à la terre. En cas de mauvais fonctionnement ou de panne, la mise à la terre réduit la probabilité d'électrocution en permettant au courant de s'évacuer par un circuit de moindre résistance. Cet appareil est équipé d'un cordon électrique avec un fil conducteur et une borne de mise à la terre. La fiche doit être insérée dans une prise électrique murale appropriée et mise à la terre en conformité avec toutes les réglementations et normes locales.

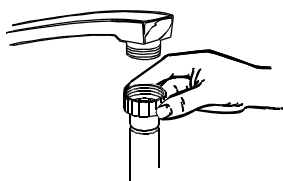
AVERTISSEMENT !

- Un branchement mal fait en ce qui concerne la mise à la terre peut entraîner un risque de choc électrique.
- Consultez un électricien qualifié ou un installateur agréé en cas de doute sur la mise à la terre de cet appareil.
- Ne modifiez pas la fiche du cordon fourni avec cet appareil ; si elle ne rentre pas dans votre prise murale, faites installer une prise murale aux normes par un électricien qualifié.

Alimentation en eau

Alimentation en eau froide

Branchez le tuyau d'arrivée d'eau froide sur un embout fileté de 19mm et assurez-vous que le branchement est bien serré en place. Si les tuyauteries sont neuves ou si elles n'ont pas été utilisées pendant un certain temps, laissez l'eau couler pour vérifier que l'eau est propre. Cette précaution permet d'éviter le risque d'obstruction de l'arrivée d'eau et les dégâts correspondants que cela peut causer à l'appareil.



Alimentation en eau chaude

Vous pouvez également brancher l'alimentation d'eau de l'appareil sur une source d'eau chaude domestique (eau chaude centrale ou système de chauffage), à condition que la température de l'eau ne dépasse pas 60°C.

Dans ce cas la durée d'un cycle de lavage sera réduite de 15 minutes environ et l'efficacité du lavage diminuera également.

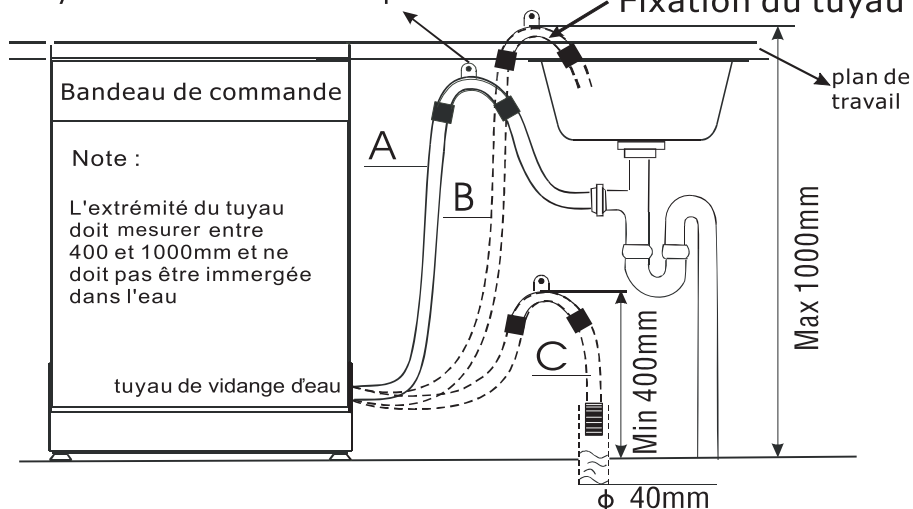
Le branchement de l'arrivée d'eau sur une source d'eau chaude se fait suivant la même procédure que celle indiquée au paragraphe précédent (Alimentation en eau froide).

⚠ AVERTISSEMENT ! Pour éviter que l'eau stagne dans le tuyau d'arrivée d'eau veuillez fermer le robinet après usage. (Ne s'applique pas aux appareils sans aqua-stop.)

Evacuation d'eau

Insérez le tuyau d'évacuation d'eau dans une conduite d'évacuation principale avec un diamètre minimum de 4cm, ou laissez-le pendre dans l'évier, en prenant soin d'éviter tout coude ou écrasement du tuyau. Utilisez le support plastique spécial qui est fourni avec l'appareil. Le haut du tuyau doit être placé à une hauteur entre 40 et 100cm. Le bout libre du tuyau ne doit pas être plongé dans l'eau pour éviter tout risque de reflux.

Fixer le tuyau sur le mur ou sur le plan de travail



Comment évacuer l'eau accumulée dans les tuyaux

Si l'évier se trouve à plus d'un mètre du sol, l'eau en excès ne peut pas se drainer directement dans l'évier. Il faudra alors vider le tuyau dans une baignoire ou autre récipient qui puisse convenir, tenu(e) en dehors et au-dessous du niveau de l'évier.

Evacuation d'eau

Branchez le tuyau d'évacuation d'eau. Le tuyau d'évacuation d'eau doit être correctement installé pour éviter toute fuite d'eau.

Vérifiez que le tuyau n'est pas coudé ou écrasé par endroits.

Rallonge de tuyau

Si nécessaire, vous pouvez rallonger le tuyau d'évacuation avec un tuyau de type similaire.

La rallonge ne doit pas faire plus de 4 mètres de long ; sinon la performance du lave-vaisselle pourrait être diminuée.

Branchement sur siphon

Le branchement d'évacuation doit être placé à une hauteur entre 40 cm (minimum) et 100cm (maximum) par rapport au fond du lave-vaisselle. Le tuyau d'évacuation doit être maintenu en place avec un collier de serrage. Le bout libre du tuyau ne doit pas être plongé dans l'eau.

Démarrer le lave-vaisselle

Avant de démarrer le lave-vaisselle, vérifiez les points suivants :

- ❶ Le lave-vaisselle est installé correctement et bien à plat
- ❷ Le robinet d'adduction d'eau est ouvert
- ❸ Il n'y a pas de fuites au niveau des branchements de tuyaux d'eau.
- ❹ Les fils électriques sont branchés correctement
- ❺ Le lave-vaisselle est alimenté en électricité
- ❻ Il n'y a pas d'obstructions ou de nœuds sur les tuyaux d'arrivée et d'évacuation d'eau.
- ❼ Tous les éléments d'emballages et imprimés ont été retirés du lave-vaisselle.



Attention : *Après installation, veillez à conserver ce manuel en lieu sûr.*

Ce manuel sera très utile à tout utilisateur.

9. Guide de dépannage rapide

Avant d'appeler un réparateur

Consultez les tableaux qui suivent, cela peut vous éviter de faire appel à un réparateur.



	Problème	causes possibles	Solutions
Problèmes techniques	Le lave-vaisselle ne démarre pas	Le fusible est fondu ou le disjoncteur s'est déclenché	Remplacez le fusible ou relancez le disjoncteur. Débranchez tous les autres appareils qui seraient branchés sur le même circuit que le lave-vaisselle
		Le lave-vaisselle n'est pas alimenté un courant électrique	Vérifiez que le lave-vaisselle est mis en marche et que sa porte est bien fermée. Vérifiez que le cordon électrique est bien branché dans la prise murale.
		Code d'erreur :E1; Pression d'eau faible	Vérifiez que l'arrivée d'eau est branchée correctement et que le robinet est ouvert.
	L'eau ne s'évacue pas du lave-vaisselle	La porte du lave-vaisselle n'est pas bien fermée	Veillez à bien fermer la porte jusqu'à l'enclencher.
		Le tuyau d'évacuation est coudé	Vérifiez le tuyau d'évacuation.
		Le filtre est bouché	Vérifiez le filtre dégrossisseur (voir la section intitulée " Système de filtration ")
Problèmes généraux	Formation de mousse à l'intérieur	Mauvais choix de détergent	N'utilisez que du détergent spécial pour lave-vaisselle pour éviter la formation de mousse. Néanmoins si cela arrive ouvrez la porte du lave-vaisselle et laissez la mousse se désagréger. Puis rajoutez 4 litres d'eau froide environ dans la cuve. Refermez et enclenchez bien la porte. Démarrez le programme « Rinçage » pour vidanger l'eau. Répétez si nécessaire.
		Du liquide de rinçage a été répandu	Essayez toujours tout liquide de rinçage qui aurait débordé.
	Taches sur les surfaces intérieures	Le détergent utilisé contenait du colorant	Vérifiez que le détergent utilisé ne contient pas de colorant.
	Film blanc sur les surfaces intérieures	Minéraux provenant d'une eau dure	Pour nettoyer l'intérieur, n'utilisez qu'une éponge humide avec un peu de détergent pour lave-vaisselle, et portez des gants en caoutchouc. N'utilisez jamais d'autre détergent que du détergent pour lave-vaisselle, sinon vous risquez la formation de bulles.
	Taches de rouille sur les couverts	Les articles affectés ne sont pas résistants à la corrosion	
Du sel a été rajouté sans qu'un programme de lavage soit lancé immédiatement après. Des traces de sel se sont mêlées au cycle de lavage.		Après avoir rajouté du sel, faites toujours tourner le lave-vaisselle sur un programme express, sans vaisselle à l'intérieur, et sans sélectionner la fonction Turbo (si disponible).	
Le bouchon du liquide de rinçage est mal fermé		Vérifiez le bouchon, le bon ajustement des pièces.	
Bruits	Bruit répétitif provenant de l'intérieur du lave-vaisselle	Un bras asperseur tape contre un article de vaisselle dans un panier	Interrompez le programme et changez de place les articles empêchant la rotation du bras.
	Bruit de cliquetis provenant de l'intérieur du lave-vaisselle	Des couverts se promènent dans la cuve du lave-vaisselle	Interrompez le programme et remettez les couverts en place.
	Bruits de coups secs provenant de la tuyauterie	Cela peut être causé par la tuyauterie existante, notamment son diamètre.	Ce phénomène n'a pas d'influence sur le fonctionnement du lave-vaisselle lui-même. Cependant, en cas de doute, contactez un plombier qualifié.



Résultat de lavage insuffisant

Problème	Causes possibles	Solutions
Les assiettes ne sont pas propres	La vaisselle n'a pas été chargée correctement	Voir la section " Chargement des paniers".
	Le programme n'était pas assez puissant.	Choisissez un programme plus intensif. Voir " Tableau des cycles de lavage ".
	Quantité de détergent insuffisante.	Utilisez plus de détergent ou changez-en.
	Certains articles ont bloqué la rotation des bras asperseurs.	Changez la disposition des articles pour que le bras asperseur puisse tourner librement.
	Le dispositif de filtrage en bas de la cuve du lave-vaisselle n'est pas propre ou a été mal mis en place. Cela peut gêner la rotation des bras asperseurs.	Nettoyez et/ou assemblez le dispositif de filtrage correctement. Nettoyez les bras asperseurs. Voir « Nettoyage des bras asperseurs ».
Les verres sont brumeux	Résulte d'une combinaison d'eau pas assez dure et d'une quantité trop élevée de détergent.	Utilisez moins de détergent si votre eau n'est pas dure, et choisissez un cycle court pour le lavage des verres, pour les rendre propres.
Marques grises ou noires sur la vaisselle	Des ustensiles en aluminium ont frotté contre la vaisselle.	Utilisez un produit nettoyant légèrement abrasif pour éliminer ces marques.
Il reste du détergent dans le compartiment à détergent.	Les assiettes ont bloqué l'ouverture du compartiment du détergent.	Re-chargez la vaisselle correctement.

Résultat de séchage insuffisant

La vaisselle ne sèche pas bien	Mauvais chargement	Chargez le lave-vaisselle comme indiqué dans ce manuel.
	Pas assez de liquide de rinçage	Augmentez la quantité de liquide de rinçage et/ou rajoutez du liquide de rinçage dans le réservoir.
	Vaisselle retirée trop tôt	Ne déchargez pas le lave-vaisselle immédiatement après la fin du programme. Entrouvrez la porte pour laisser échapper la vapeur. Vous pouvez commencer à décharger lorsque la vaisselle n'est plus que légèrement chaude au toucher. Commencez par le panier du bas, pour éviter les gouttes qui pourraient tomber du panier du haut.
	Mauvais choix de programme	Lors d'un programme court la température de lavage est plus basse. Cela diminue la performance de lavage. Choisissez un programme avec un temps de lavage plus long.
	Utilisation de couverts avec un plaquage de mauvaise qualité	L'évacuation de l'eau est plus difficile pour ce type d'articles. Les couverts, assiettes ou plats de ce type ne conviennent pas au lave-vaisselle.

Codes d'erreur

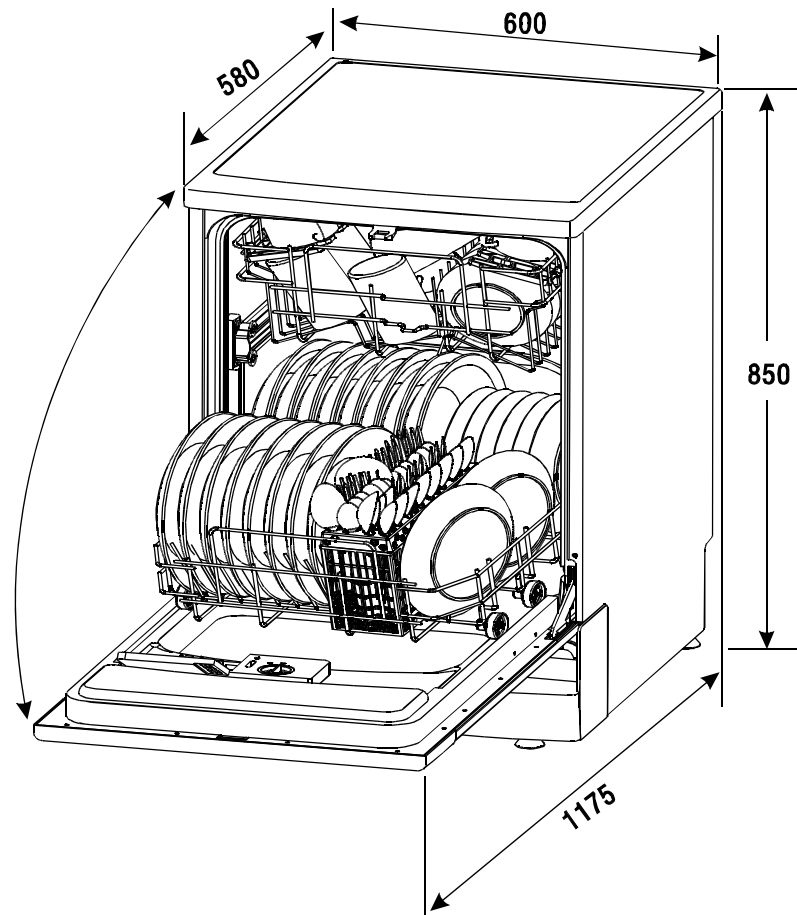
En cas de mauvais fonctionnement, l'appareil affiche des codes d'erreurs pour vous avertir :

Code	Signification	Cause possible
Le témoin lumineux Express clignote rapidement	L'arrivée d'eau prend trop de temps.	Le robinet n'est pas ouvert, l'arrivée d'eau est obstruée ou la pression d'eau est insuffisante.
Les témoins lumineux Rinçage et Express clignent rapidement	Le chauffage de l'eau prend du temps, l'appareil ne parvient pas à atteindre la température souhaitée	Avarie du capteur de température ou de l'élément de chauffage
Le témoin lumineux Eco clignote rapidement	Débordement	Fuite dans un des éléments du lave-vaisselle
Les témoins lumineux Eco et Rinçage clignent rapidement	Disfonctionnement du capteur de température	Circuit ouvert ou avarie du capteur de température
Les témoins lumineux Eco, Rinçage et Express clignent rapidement	Disfonctionnement du capteur de température	Court-circuit ou avarie du capteur de température

⚠ AVERTISSEMENT !

- Au cas où cela déborderait, coupez l'arrivée d'eau avant d'appeler le réparateur.
- S'il y a de l'eau dans le fond du lave-vaisselle à cause d'un débordement ou d'une fuite, l'eau en excès doit être retirée avant de redémarrer le lave-vaisselle.

Spécifications techniques



Hauteur :	850mm
Largeur :	600mm
Profondeur :	580mm
Pression d'eau :	0.04-1.0MPa
Alimentation en eau chaude :	max 60 °C
Alimentation électrique :	voir plaque signalétique
Capacité :	12 couverts