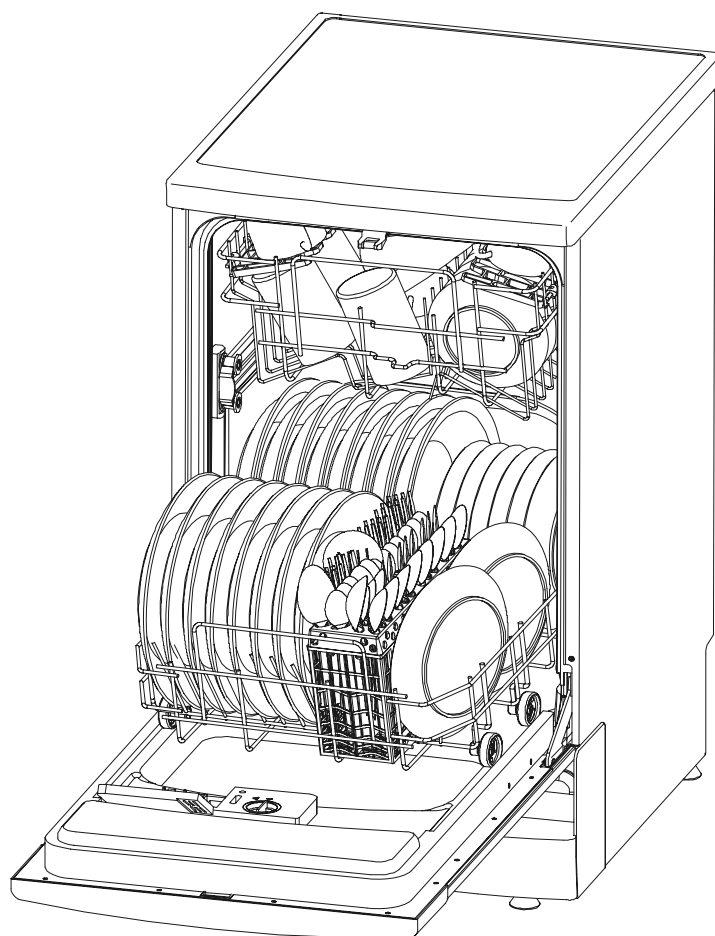




LAVE-VAISSELLE

Manuel d'instructions

V0450



Lisez ce manuel

Cher consommateur,
Veuillez lire attentivement ce manuel d'utilisation et conservez-le pour toute future référence.
Donnez ce manuel à tout propriétaire ultérieur de cet appareil.

Ce manuel contient des paragraphes sur les instructions de sécurité, les instructions de fonctionnement, les instructions d'installation et le guide de dépannage etc.

Lisez attentivement ce manuel avant d'utiliser le lave-vaisselle pour vous aider à le faire fonctionner et l'entretenir correctement.

Avant d'appeler pour une réparation

Référez-vous au guide de dépannage pour vous aider à résoudre certains problèmes courants par vous-même et pour vous éviter d'appeler un technicien professionnel.

NOTE :

Le fabricant, poursuivant une politique constant de développement et d'amélioration du produit, peut effectuer des modifications sans avis préalable.

- 1) Informations concernant la sécurité.....1**
- 2) Mise au rebut.....2**
- 3) Instructions d'utilisation**

Panneau de contrôle.....3
Fonctions du lave-vaisselle.....3

4) Avant la première utilisation.....4

- A. Adoucissant d'eau.....4
- B. Chargement du sel dans l'adoucissant.....5
- C. Remplissage du distributeur de liquide de rinçage.....5

DISTRIBUTEUR DE LIQUIDE DE RINCAGE

- Réglage du distributeur de liquide de rinçage.....6
- D. Fonctions du détergent.....7
- Détergent concentré.....7
Détergent en tablettes.....7
Distributeur de détergent.....7
Quantité de détergent à utiliser.....7
Remplissage du détergent.....8
Détergent.....8

5) Chargement des compartiments du lave-vaisselle.....9

- Précautions à prendre avant et après le chargement des compartiments du lave-vaisselle.....9
Enlever la vaisselle.....9
Charger le compartiment supérieur.....9
Ajuster le compartiment supérieur.....9
Charger le compartiment inférieur.....10
Plier les pointes.....10
Panier des couverts.....11
Attention.....12
Solutions suggérées.....12
A la fin du cycle de lavage.....12

6) Démarrage d'un programme de lavage.....13

- Tableau des cycles de lavage.....13
Mise en marche du lave-vaisselle.....14
Changer le programme.....14

7) Entretien et nettoyage.....15

- Système de filtrage.....15
Nettoyage des filtres.....15
Assemblage du filtre.....16
Nettoyage de la porte.....17
Comment protéger votre vaisselle.....17

8) Instructions d'installation.....17

- Connexion à l'électricité.....17
Connexion à l'eau.....18

9) Guide de dépannage.....20

- Avant d'appeler pour une réparation.....20~22
Codes d'erreur.....23
Informations techniques.....23

1. INFORMATIONS DE SECURITE IMPORTANTES LISEZ TOUTES LES INSTRUCTIONS AVANT L'UTILISATION

AVERTISSEMENT !

Lorsque vous utilisez votre lave-vaisselle, suivez les précautions indiquées ci-dessous :

AVERTISSEMENT ! LE GAZ HYDROGENE EST EXPLOSIBLE



Sous certaines conditions, un gaz hydrogène peut être produit dans un système d'eau chaude qui n'a pas été utilisé durant deux semaines ou plus. LE GAZ HYDROGENE EST EXPLOSIBLE.

Si le système d'eau chaude n'a pas été utilisé durant une telle période, avant de mettre le lave-vaisselle en marche, ouvrez tous les robinets d'eau chaude et laissez couler l'eau de chaque robinet pendant plusieurs minutes. Cela relâchera tout le gaz hydrogène accumulé. Puisque le gaz est inflammable, ne fumez pas et n'utilisez aucune flamme vive durant cette opération.

AVERTISSEMENT ! UTILISATION CORRECTE



- Ne forcez pas, ne vous asseyez pas et ne marchez pas sur la porte ou sur un compartiment roulant du lave-vaisselle.
- Ne touchez pas l'élément chauffant durant ou immédiatement après l'utilisation.
- Ne faites pas fonctionner votre lave-vaisselle avant que tous les panneaux ne soient correctement positionnés. Ouvrez très soigneusement la porte si le lave-vaisselle est en marche car des éclaboussures d'eau pourraient se produire.
- Ne placez aucun objet lourd sur la porte lorsqu'elle est ouverte car l'appareil pourrait basculer en avant.
- Lorsque vous chargez les éléments à laver :
 - Positionnez correctement les éléments coupants afin qu'ils n'endommagent pas le scellé de la porte.
 - Positionnez les couteaux pointus avec les poignées en haut pour éviter le risque de vous blesser.
 - Avertissement : Les couteaux ou les ustensiles coupants doivent être placés dans le panier avec la pointe vers le bas ou en position horizontale.
- Lorsque vous utilisez votre lave-vaisselle, vous devez éviter que les éléments en plastique soient en contact avec l'élément chauffant.
- Vérifiez que le contenant du détergent soit vide une fois que le cycle de lavage est terminé.
- Ne lavez pas les éléments en plastique sauf s'ils comportent une indication qu'ils peuvent être lavés en lave-vaisselle ou une mention équivalente. Pour les éléments en plastique ne comportant aucune indication, vérifiez les recommandations du fabricant.
- Utilisez seulement un détergent et des additifs de rinçage conçus pour un lave-vaisselle automatique. N'utilisez jamais de savon, de lessive pour les vêtements ou du liquide vaisselle dans votre lave-vaisselle.
- Gardez le détergent et le liquide de rinçage hors de portée des enfants. Gardez les enfants éloignés de la porte du lave-vaisselle lorsqu'elle est ouverte car il pourrait y rester du détergent à l'intérieur.
- Les jeunes enfants doivent être surveillés pour assurer qu'ils ne jouent pas avec la machine.
- La machine n'est pas conçue pour être utilisée par de jeunes enfants ou des personnes handicapées sans surveillance.
- L'appareil n'est pas destiné à être utilisé par de jeunes enfants ou par des personnes handicapées sans surveillance.
- Les détergents de lave-vaisselle sont fortement alcalins, ils peuvent être extrêmement dangereux s'ils sont avalés. Evitez tout contact avec la peau et les yeux et gardez les enfants éloignés lorsque la porte du lave-vaisselle est ouverte.
- La porte ne doit pas être laissée en position ouverte car cela pourrait provoquer des risques de chute.
- Cette machine à laver la vaisselle est conçue pour une utilisation domestique normale et en intérieur.
- Si le câble d'alimentation est endommagé, il doit être remplacé par le fabricant ou par son agent de réparation ou par toute autre personne qualifiée similaire afin d'éviter tout danger.
- Veuillez jeter les matériaux d'emballage dans un endroit adapté.
- Utilisez le lave-vaisselle seulement pour la fonction à laquelle il est destiné.
- Durant l'installation, assurez-vous que le câble d'alimentation ne soit pas endommagé, plié ou coincé et il doit être toujours accessible.

- Ne forcez pas sur les boutons de contrôle.
- Cet appareil doit être connecté à l'alimentation d'eau en utilisant un nouvel ensemble de tuyaux et l'ancien ensemble de tuyaux ne doit pas être réutilisé.
- Cet appareil ne doit pas être utilisé par des personnes (incluant les enfants) souffrant de déficiences des fonctions physiques, sensorielles ou mentales ; ou par des personnes n'ayant aucune expérience ou connaissance de l'appareil à moins qu'elles n'aient été encadrées ou instruites dans l'utilisation de ce produit par une personne responsable de leur sécurité.
- Veuillez débrancher la machine avant de la nettoyer.

LISEZ ET SUIVEZ ATTENTIVEMENT CES INFORMATIONS DE SECURITE
CONSERVEZ CES INSTRUCTIONS

2. Mise au rebut

Ne jetez pas ce produit avec les autres déchets domestiques non séparés. Un tel produit doit être jeté séparément car un traitement spécial est nécessaire.

Veillez jeter les matériaux d'emballage du lave-vaisselle dans un endroit adapté.

Tous les matériaux d'emballage doivent être recyclés.

Les pièces en plastique sont marquées des abréviations standard internationales :

PE : pour polyéthylène, comme les feuilles d'emballage.

PS : Pour le polystyrène, comme les matériaux de rembourrage.

POM : Pour le polyoxyméthylène, comme les attaches en plastique.

PP : Pour le polypropylène comme le filtre du sel

ABS : Pour l'acrylonitrile butadiène styrène, comme le panneau de contrôle.



Avertissement !

Les matériaux d'emballage peuvent être dangereux pour les enfants !

Pour jeter les matériaux d'emballage et la machine, veuillez aller dans un centre de recyclage. Débranchez le câble d'alimentation et détruisez le système d'ouverture de la porte.

Les emballages en carton sont fabriqués à partir de papier recyclé et doivent être jetés dans une poubelle pour papier afin qu'ils soient recyclés.

En assurant que ce produit soit jeté de manière appropriée, vous aiderez à éviter les conséquences potentiellement négatives pour l'environnement et la santé humaine, qui pourraient sinon être mis en danger par une mise au rebut non appropriée de ce produit.

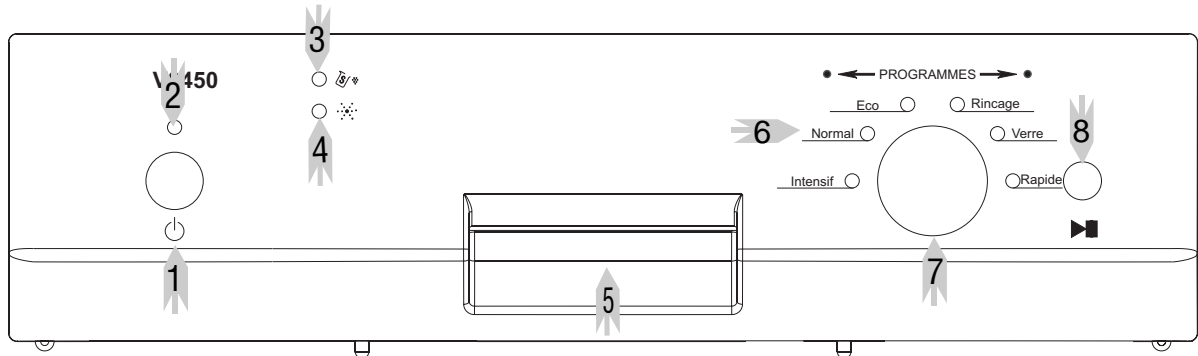
Pour plus d'informations à propos du recyclage de ce produit, veuillez contacter vos autorités locales et votre service de recyclage domestique.

3. Instructions d'utilisation

IMPORTANT !

Pour obtenir les meilleures performances de votre lave-vaisselle, lisez toutes les instructions de fonctionnement avant de l'utiliser la première fois.

Panneau de contrôle

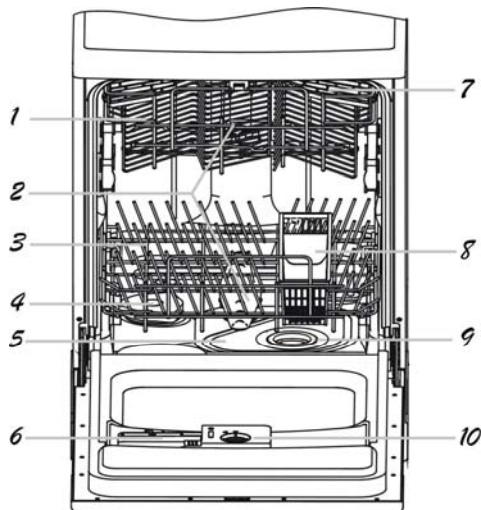


1. Bouton MARCHE/ARRET: Pour mettre en marche ou arrêter l'appareil.
2. Indicateur d'alimentation : s'allume après avoir appuyé sur le bouton marche/arrêt.
3. Voyant du sel régénérant : s'allume lorsqu'il faut rajouter du sel.
4. Voyant du liquide rinçage : s'allume lorsque qu'il faut rajouter du liquide rinçage.

5. Poignée de la porte : tirez la pour ouvrir.
6. Indicateur lumineux de programme : L'indicateur lumineux du programme choisi s'allumera.
7. Sélecteur du programme : tournez le bouton dans le sens des aiguilles d'une montre pour sélectionner les cycles de lavage.
8. Bouton départ/réinitialiser : appuyez sur ce bouton pour démarrer le lave-vaisselle ou pour faire une pause. Le voyant clignote lors du démarrage.

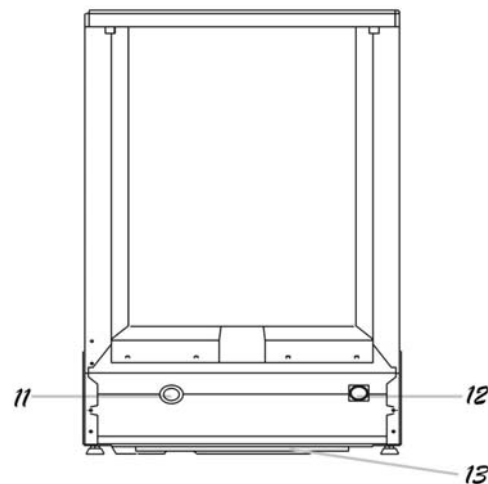
Fonctions du lave-vaisselle

Vue avant



1. Panier supérieur
2. Bras vaporisateurs
3. Panier inférieur
4. Adoucissant d'eau
5. Filtre principal
6. Distributeur de détergent

Vue arrière



7. Panier à verres
8. Panier à couverts
9. Gros filtre
10. Distributeur de liquide de rinçage
11. Connecteur de tuyau de vidange
12. Connecteur du tuyau d'arrivée
13. Plateau de récupération d'eau

4. Avant la première utilisation

Avant d'utiliser votre lave-vaisselle pour la première fois :

- Activer le système d'adoucisseur d'eau.
- Verser ½ litre d'eau à l'intérieur du compartiment pour le sel puis remplir le compartiment avec du sel de lavage.
- Remplir le distributeur de liquide de rinçage.
- Fonctions du détergent

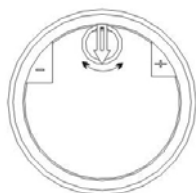
A.Adoucissant d'eau

Le système d'adoucisseur d'eau doit être réglé manuellement, en utilisant le cadran de mesure de la dureté de l'eau.

Le système d'adoucisseur d'eau est conçu pour enlever les minéraux et les sels de l'eau, qui pourrait autrement avoir un effet nuisible ou contraire au bon fonctionnement de la machine. Plus il y a de minéraux et de sels, plus l'eau est dure. L'adoucisseur doit être ajusté selon la dureté d'eau de votre domicile. Votre fournisseur d'eau local pourra vous conseiller sur la dureté de l'eau de votre ville.

Ajustement de la consommation de sel

Le lave-vaisselle est conçu pour permettre un ajustement de la quantité de sel consommé basé sur la dureté de l'eau utilisée. Ceci permet d'optimiser et de personnaliser le niveau de consommation de sel en procédant comme suit :



- Dévissez le bouchon du compartiment pour le sel.
- Il y a une bague sur le compartiment comportant une flèche (voir le schéma ci-contre). Si nécessaire, tournez la bague dans le sens contraire des aiguilles d'une montre à partir du signe « - » vers le signe « + », selon la dureté de l'eau utilisée. Il est recommandé que cet ajustement soit effectué selon le tableau suivant :

DURETE DE L'EAU				Position du sélecteur	Consommation de sel (grammes/cycle)	Autonomie (Cycles/1,2k)
dH	fH	Clark	mmol/l			
0-8	0-14	0-10	0-1,4	/	0	/
8-22	14-39	10-28	1,4-3,9	-	20	50
22-45	39-80	28-56	3,9-8	MID	40	25
45~60	80~107	56~75	8~11	+	60	16

Note : 1 dH = 1,25 Clark = 1,78 fH = 0,178mmol/l

dH : Degrés allemand

fH : Degrés français

Clark : Degrés anglais

Contactez votre fournisseur d'eau local pour les informations sur la dureté de l'eau fournie.

REMARQUE : Si votre modèle n'est pas équipé d'un système d'adoucissant d'eau, vous pouvez continuer au prochain paragraphe.

ADOUCCISSEUR D'EAU

La dureté de l'eau varie d'un endroit à un autre. Si de l'eau dure est utilisée dans le lave-vaisselle, des dépôts se formeront sur les plats et les ustensiles.

L'appareil est équipé d'un système adoucissant qui nécessite l'utilisation d'un sel conçu spécialement pour éliminer le calcaire et les minéraux de l'eau.

B. Chargement du sel dans le système adoucisseur

Utilisez toujours un sel destiné à une utilisation pour lave-vaisselle.

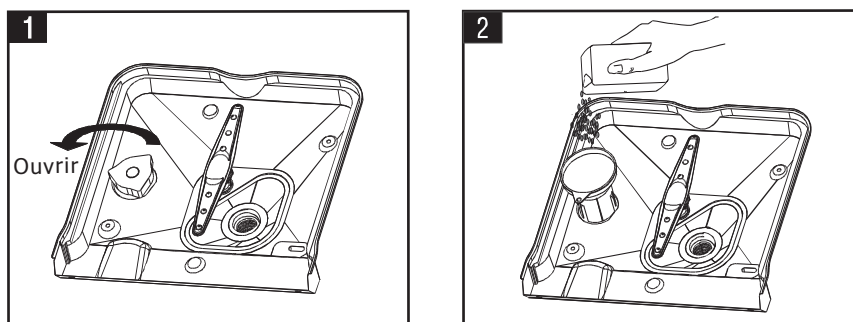
Le compartiment pour le sel est situé sous le compartiment inférieur et doit être rempli comme suit :

Attention !

Utilisez uniquement un sel spécifique à une utilisation pour lave-vaisselle ! Tout autre type de sel non spécifiquement conçu pour une utilisation en lave-vaisselle, comme le sel de table, endommagera le système adoucisseur. En cas de dommage causé par l'utilisation d'un sel non adapté, le fabricant annulera toute garantie et ne sera pas responsable des dommages causés.

Versez uniquement le sel avant de démarrer l'un des programmes complets de lavage. Cela évitera que des grains de sel ou de l'eau salée ne restent dans le fond de la machine durant une longue période, ce qui pourrait causer de la corrosion.

Après le premier cycle de lavage, l'indicateur lumineux du panneau de contrôle s'éteindra.



1. Enlevez le panier inférieur puis dévissez et enlevez le bouchon du compartiment pour le sel.
2. Si vous remplissez le compartiment pour la première fois, remplissez 2/3 de son volume avec de l'eau (environ 500ml).
3. Placez l'extrémité de l'entonnoir (fourni) dans le trou et versez environ 1,2 kg de sel. Il est normal qu'une petite quantité d'eau déborde du compartiment pour le sel.
4. Revissez soigneusement le bouchon.
5. Habituellement, l'indicateur lumineux d'avertissement pour le sel s'éteindra après 2 à 6 jours une fois que le compartiment sera rempli de sel.

REMARQUES :

1. Le compartiment pour le sel doit être rempli lorsque l'indicateur lumineux d'avertissement pour le sel s'allume. Même si le compartiment de sel est assez rempli, l'indicateur lumineux d'avertissement pour le sel ne s'éteindra que lorsque le sel sera entièrement dissous.

2. Si du sel se déverse dans la cuve du lave-vaisselle, sélectionnez le programme de trempage pour rincer cet excès de sel.

C. Remplissage du distributeur de liquide de rinçage

Fonction du liquide de rinçage

Le liquide de rinçage est automatiquement ajouté durant le dernier rinçage pour assurer un rinçage complet des tâches et des traînées restantes avant que la vaisselle ne sèche.

Attention !

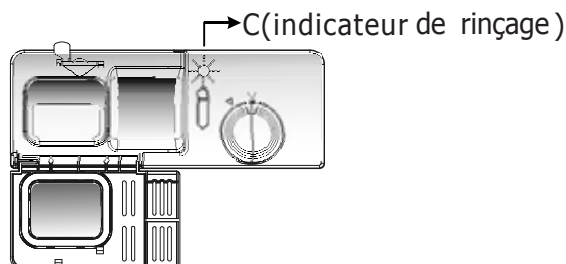
Utilisez uniquement un liquide de rinçage de marque pour votre lave-vaisselle. Ne remplissez jamais le distributeur de liquide de rinçage avec toute autre substance (comme un agent nettoyant ou du détergent liquide) car cela pourrait endommager la machine.

Quand remplir le distributeur de liquide de rinçage

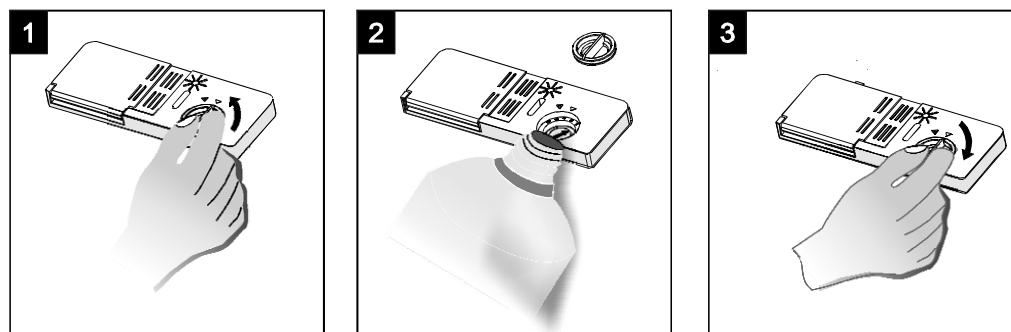
S'il n'y a pas d'indicateur lumineux d'avertissement pour le rinçage sur le panneau de contrôle, vous pouvez juger de la quantité de liquide de rinçage grâce aux moyens suivants. Le point noir sur le distributeur de liquide de rinçage indique la quantité de liquide de rinçage mis dans le distributeur. Alors que la quantité de liquide de rinçage se réduit, la taille du point noir diminue. Vous ne devriez jamais laisser le liquide de rinçage diminuer à moins de 1/4. du distributeur.

Alors que la quantité de liquide de rinçage se réduit, la taille du point noir sur l'indicateur de niveau diminue, comme illustré ci-dessous :

- Plein
- ¾ plein
- ½ plein
- ¼ plein - doit être rempli pour éliminer les tâches
- Vide



D – Indicateur de liquide de rinçage.



1. Pour ouvrir le distributeur, tournez le bouchon dans la direction de la flèche « open » (vers la gauche) et soulevez-le.

2. Versez le liquide de rinçage dans le distributeur, en faisant attention à ne pas déborder.

3. Remplacez le bouchon et insérez-le en l'alignant sur la flèche de fermeture (vers la droite).

Le liquide de rinçage est déversé durant le rinçage final pour empêcher l'eau de former des gouttes sur vos plats pouvant laisser des tâches et des traînées. Cela améliore également le séchage en permettant à l'eau de glisser des plats.

Votre lave-vaisselle est conçu pour utiliser un liquide de rinçage. Le distributeur de liquide de rinçage est situé à l'intérieur de la porte près du distributeur de détergent. Pour remplir le distributeur, ouvrez le bouchon et versez le liquide de rinçage dans le distributeur jusqu'à ce que l'indicateur de niveau devienne complètement noir. Le distributeur a un volume pouvant contenir environ 140ml de liquide de rinçage.

Faites attention à ne pas trop remplir le distributeur car cela pourrait causer trop de mousse. Essayez tout débordement avec un chiffon humidifié. N'oubliez pas de replacer le bouchon avant de refermer la porte du lave-vaisselle.

Attention !

Nettoyez tout débordement de liquide de rinçage lorsque vous le versez avec un chiffon absorbant pour éviter tout excès de mousse durant le lavage.

Ajustement de distribution du liquide de rinçage

Le distributeur de liquide de rinçage offre six ou quatre réglages. Démarrez toujours avec le réglage du distributeur sur « 2 ». Si des tâches ou un séchage insuffisant se produisent, augmentez la quantité de liquide de rinçage en enlevant le couvercle du distributeur et en tournant le cadran sur « 3 ». Si les plats ne sèchent toujours pas correctement ou s'ils comportent encore des tâches, réglez le cadran au chiffre supérieur jusqu'à ce que les plats n'aient plus aucune tâche. Nous vous suggérons de le régler sur « 4 » (le réglage par défaut est « 4 »)..



Ajuster le niveau (rinçage)

REMARQUE :

Augmentez la dose de liquide de rinçage s'il y a des gouttes d'eau ou des tâches ou des traces de chaux sur la vaisselle après le lavage. Réduisez la quantité s'il y a des traînées blanchâtres collantes sur la vaisselle ou un film bleuâtre sur les verres ou sur les lames de couteaux.

D.Fonctions du détergent

Les détergents composés d'ingrédients chimiques sont nécessaires pour enlever et nettoyer les saletés puis les extraire du lave-vaisselle. La plupart des détergents achetés dans le commerce conviennent à cette fonction.

Détergents concentrés

Selon leur composition chimique, les détergents peuvent être classés en deux types différents :

- Détergents conventionnels, alcalins avec des composants caustiques.
- Détergents concentrés avec une faible dose d'alcalins composés d'enzymes naturelles.

L'utilisation du programme de lavage « normal » avec un détergent concentré réduit la pollution et est bénéfique pour votre vaisselle. Ces programmes de lavage sont spécialement conçus pour dissoudre les saletés grâce aux propriétés des enzymes naturelles. Pour cette raison, utiliser un détergent concentré lors d'un programme de lavage « normal » peut produire les mêmes résultats que ceux qui sont obtenus avec les programmes « intensifs ».

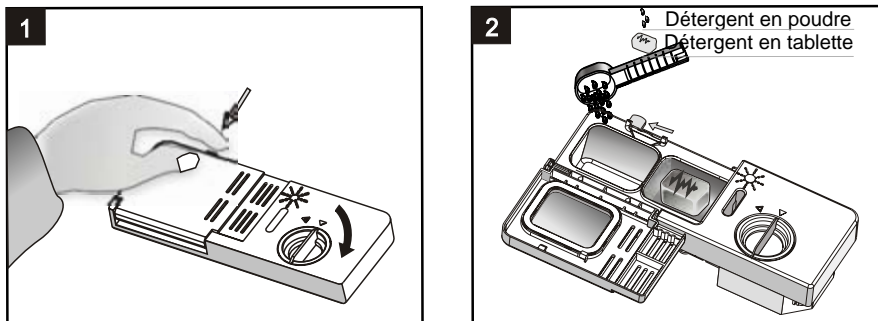
Détergents en tablettes

Le détergent en tablettes se dissout à une vitesse différente selon les marques de détergent. Pour cette raison, certaines tablettes ne peuvent pas se dissoudre et développer leur puissance complète de lavage durant les programmes courts. Ainsi il est conseillé d'utiliser des programmes longs lorsque vous utilisez des tablettes pour assurer un enlèvement total des résidus du détergent.

Distributeur de détergent

Le distributeur doit être rempli avant le démarrage de chaque cycle de lavage en suivant les instructions fournies dans le « Tableau des cycles de lavage ». Votre lave-vaisselle utilise moins de détergent et de liquide de rinçage qu'un lave-vaisselle classique. Généralement, une seule cuillère à soupe de détergent est suffisante pour un lavage normal. Un lavage d'éléments fortement salis nécessite plus de détergent. Ajoutez toujours le détergent juste avant de démarrer le lave-vaisselle, autrement il pourrait s'humidifier et ne pas se dissoudre complètement.

Quantité de détergent à utiliser



REMARQUES :

1. Si le couvercle est fermé : appuyez sur le bouton de déverrouillage. Le ressort ouvrira le couvercle.
2. Ajoutez toujours le détergent avant de démarrer chaque cycle de lavage. Utilisez uniquement un détergent de marque pour votre lave-vaisselle.

AVERTISSEMENT !

Le détergent pour lave-vaisselle est corrosif ! Prenez bien soin de le garder hors de portée des enfants.

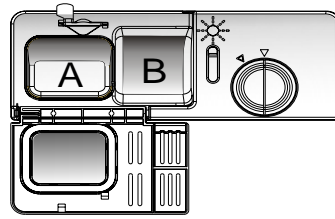
Utilisation correcte de détergent

Utilisez seulement un détergent spécifique à une utilisation en lave-vaisselle. Conservez votre détergent frais et sec. Ne mettez pas de poudre de détergent dans le distributeur jusqu'à ce que vous soyez prêt(e) à lancer le lavage.

Remplissage du détergent

Remplissez le distributeur de détergent avec le détergent. Les marques indiquant les niveaux de dosage, comme illustrées sur la droite :

- A. L'emplacement du détergent pour le cycle de lavage principal
- B. L'emplacement du détergent pour le cycle de prélavage



Veillez respecter les doses conseillées par le fabricant et conservez les recommandations données sur l'emballage du détergent.

Fermez le couvercle et appuyez dessus jusqu'à ce qu'il s'enclenche en position.

Si les plats sont très sales, placez une dose de détergent supplémentaire dans le compartiment de prélavage. Ce détergent prendra effet durant la phase de prélavage.

REMARQUE :

Vous trouverez les informations concernant la quantité de détergent pour les programmes simples à la dernière page. Les doses seront différentes selon le niveau de saleté de la vaisselle et le degré de dureté de l'eau utilisée.

Veillez respecter les doses conseillées par le fabricant et conservez les recommandations données sur l'emballage du détergent.

Détergents

Il y a 3 sortes de détergents

1. Avec du phosphate et du chlore
2. Avec du phosphate et sans chlore
3. Sans phosphate et sans chlore

Généralement, les nouveaux détergents pulvérisés sont sans phosphate. La fonction d'adoucisseur d'eau du phosphate n'est pas fournie. Dans ce cas, nous recommandons de verser du sel dans le compartiment pour le sel même si la dureté de l'eau est seulement de 6dH. Si des détergents sans phosphate sont utilisés en cas d'eau dure, des tâches blanches apparaissent sur les plats et les verres. Dans ce cas, ajoutez plus de détergent pour obtenir un meilleur résultat. Les détergents sans chlore décolorent juste un peu. Les tâches puissantes et colorées seront complètement enlevées. Dans ce cas, choisissez un programme avec une température plus élevée.

5. Chargement des compartiments du lave-vaisselle

Pour obtenir la meilleure performance du lave-vaisselle, suivez ces lignes directives de chargement. Les fonctions et les apparences des compartiments et des paniers à couverts peuvent varier selon les modèles.

Précautions à prendre avant et après le chargement des compartiments du lave-vaisselle

Grattez toutes les larges quantités d'aliments restants dans les plats. Il n'est pas nécessaire de rincer les plats sous l'eau courante. Placez les objets dans le lave-vaisselle de cette façon :

1. Éléments comme les tasses, les verres, les pots/casseroles etc. sont placés à l'envers.
2. Les éléments courbes ou avec des cavités doivent être inclinés afin que l'eau puisse s'écouler.
3. Tous les éléments doivent être coincés de manière à ce qu'ils ne basculent pas.
4. Ils doivent être placés de façon à ne pas obstruer le passage des bras vaporisateurs lors du lavage.

Les petits éléments ne doivent pas être lavés dans le lave-vaisselle car ils pourraient facilement tomber des compartiments.

Enlever la vaisselle

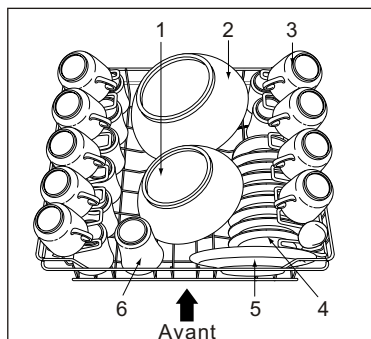
Pour éviter tout écoulement d'eau du compartiment supérieur vers le compartiment inférieur, nous vous conseillons de vider tout d'abord le panier inférieur puis le compartiment supérieur.

Charger le compartiment supérieur

Le compartiment supérieur est conçu pour contenir des éléments délicats et légers comme les verres, les tasses à café et à thé et les soucoupes, ainsi que les assiettes, les petits bols et les petites casseroles (si elles ne sont pas trop sales).

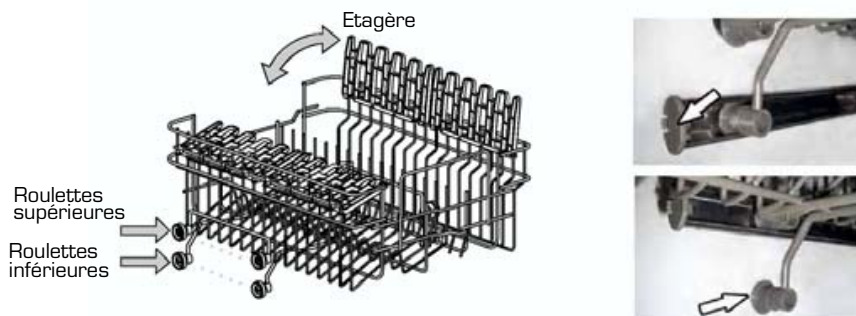
Positionnez les éléments et les ustensiles de façon à ce qu'ils ne soient pas déplacés par les jets d'eau.

1. Saladier moyen
2. Grand saladier
3. Tasses
4. Sous-tasses
5. Assiettes dessert
6. Verres



Ajuster le compartiment supérieur

Si nécessaire, le compartiment supérieur peut être ajusté en hauteur afin de créer plus de place pour des ustensiles plus larges placés dans le compartiment supérieur ou inférieur. Le compartiment supérieur peut être ajusté en hauteur en insérant ses roulettes dans les rails de différentes hauteurs. Les ustensiles longs comme les couverts de service, les couverts à salade ou les grands couteaux de cuisine doivent être placés sur l'étagère de sorte qu'ils n'obstruent pas la rotation des bras vaporisateurs. L'étagère peut être pliée ou enlevée si nécessaire.



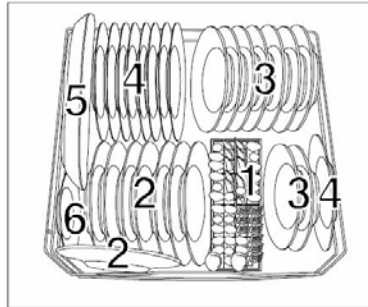
Charger le compartiment inférieur

Nous vous conseillons de placer les grands éléments étant les plus difficiles à nettoyer, dans le compartiment inférieur : pots, poêles, couvercles, plats et bols, comme illustré sur le schéma à droite.

Il est préférable de placer les plats et les couvercles sur le côté du compartiment afin d'éviter de bloquer la rotation du bras vaporisateur.

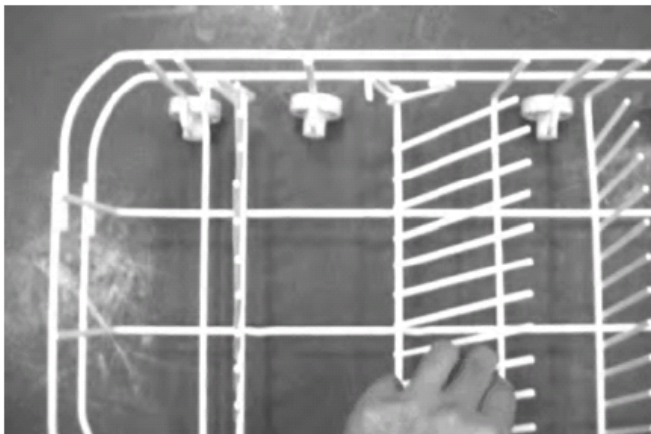
- Les pots, les bols etc. doivent toujours être placés à l'envers.
- Les pots profonds doivent être inclinés pour permettre à l'eau de s'écouler.
- Le compartiment inférieur offre des rangées pouvant se rabattre afin que des éléments plus larges ou plus de poêles et de casseroles puissent être placés.

1. Panier à couverts
2. Assiette à dessert
3. Assiette à soupe
4. Assiettes plates
5. Grand plat oval
6. Soucoupe



Plier les pointes

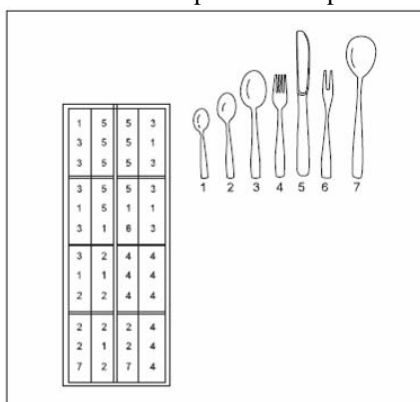
Pour permettre de placer des pots et des casseroles, les pointes peuvent être pliées.



Panier à couverts

Les couverts doivent être placés dans le panier à couverts avec les poignées en bas : Si le casier a des paniers sur le côté, les cuillères doivent être chargées individuellement dans les fentes appropriées. Les longs ustensiles doivent être placés en position horizontale à l'avant du compartiment supérieur.

1. Cuillères à café
2. Cuillères à dessert
3. Cuillères à soupe
4. Fourchette
5. Couteau
6. Fourchette de service
7. Cuillère de service



AVERTISSEMENT !

Ne laissez aucun élément dépasser par le fond.

Pour le lavage dans le lave-vaisselle des ustensiles/plats suivants :

Éléments non appropriés	Éléments pas tout à fait appropriés
Ustensiles avec poignée en bois, en porcelaine ou en nacre	Certains types de verre peuvent devenir ternes après un grand nombre de lavages.
Éléments en plastique qui ne sont pas résistants à la chaleur	Les pièces argentées et en aluminium ont tendance à se décolorer durant le lavage
Vieux ustensiles avec des pièces recollées non résistants à la chaleur	Les modèles émaillés peuvent se ternir s'ils sont lavés fréquemment en machine.
Ustensiles ou plats dont certaines pièces sont ajoutées	
Éléments en étain ou en cuivre	
Verre de cristal	
Éléments en acier sujets à la rouille	
Plats en bois	
Éléments composés de fibres synthétiques	

REMARQUE :

Ne placez pas d'éléments salis de cendres de cigarette, de cire de bougie, de laque ou de peinture. Si vous achetez de nouveaux plats, veuillez vous assurer qu'ils conviennent à un lavage en lave-vaisselle.

REMARQUE :

Ne surchargez pas le lave-vaisselle. L'espace convient seulement pour 9 plats de taille normale. Ne placez pas de plats dont la taille ne convient pas au lave-vaisselle. C'est important pour obtenir les meilleurs résultats de lavage et pour une consommation d'énergie raisonnable.

Charger les ustensiles et les plats

Avant de charger les plats, vous devez :

Enlever les gros aliments restants dans les plats

Ramollir les dépôts d'aliments brûlés dans les casseroles.

Lors du chargement des plats et des ustensiles, veuillez noter que :

Les plats et les ustensiles ne doivent pas obstruer la rotation des bras vaporisateurs.

Chargez les éléments creux comme les tasses, les verres, les casseroles etc. avec l'ouverture vers le bas afin que l'eau puisse s'écouler dans le lave-vaisselle.

Les plats et les ustensiles ne doivent pas être placés les uns dans les autres ou couvrir d'autres ustensiles.

Pour éviter tout dommage sur les verres, ils ne doivent pas se toucher.

Chargez les larges éléments les plus difficiles à nettoyer dans le compartiment inférieur.

Le compartiment supérieur est conçu pour la vaisselle plus délicate et plus légère comme les verres, les tasses à café et les tasses à thé.

Attention !

Les longs couteaux de cuisine placés verticalement peuvent être dangereux !

Les longs éléments tranchants comme les couteaux à viande doivent être positionnés horizontalement dans le compartiment inférieur.

Dommages sur les verres et autres plats :

Causes possibles :

- Le type de verre ou le procédé de fabrication. La composition chimique du détergent.
- La température de l'eau et la durée du programme de lavage.

Solutions possibles :

- Utilisez des verres et des plats en porcelaine adaptés à un lavage en lave-vaisselle.
- Utilisez un détergent doux spécial pour laver ce genre d'éléments fragiles. Si nécessaire, demandez des informations supplémentaires au fabricant du détergent.
- Sélectionnez un programme de basse température.
- Pour éviter tout dommage, enlevez les verres et les ustensiles le plus tôt possible une fois que le lavage est terminé.

A la fin du cycle de lavage

Lorsque le cycle de lavage se termine, l'alarme du lave-vaisselle sonnera durant 8 secondes puis s'arrêtera. Eteignez la machine en utilisant le bouton ON/OFF, arrêtez l'alimentation d'eau et ouvrez la porte de votre lave-vaisselle. Attendez quelques minutes avant de décharger le lave-vaisselle pour éviter de manipuler les plats et les ustensiles lorsqu'ils sont encore chauds et plus susceptibles de se casser. Ils sècheront mieux également.

6. Démarrage d'un programme de lavage

TABLEAU DES CYCLES DE LAVAGE

Programme	Informations sur la sélection du cycle	Description du cycle	Détergent pré-lavage/ Lavage principal	Durée de fonctionnement (min)	Energie (Kwh)	Eau (l)
Intensif	Pour des éléments très sales, comme des pots, des poêles, des casseroles et des plats qui ont contenu des aliments frits un certain temps.	Pré-lavage 50°C Pré-lavage Lavage (60°C) Rinçage (70°C) Séchage	4/20 g.	160	1,10	12,9
Normal	Pour des éléments normalement sales comme des pots, des assiettes, des verres et des poêles légèrement salies. Cycle standard quotidien.	Pré-lavage Pré-lavage Lavage (50°C) Rinçage (65°C) Séchage	4/20 g.	155	0,8	13
Economique	Pour des éléments légèrement sales comme des assiettes, des verres, des bols et des poêles peu salies.	Pré-lavage Lavage (45°C) Rinçage (60°C) Séchage	20 g.	105	0,65	10,2
Rinçage	Pour des plats nécessitant d'être rincés et séchés seulement.	Lavage (45°C) Rinçage (70°C) Séchage		85	0,75	7,5
Verre	Pour des éléments légèrement sales ne nécessitant pas de séchage.	Pré-lavage Lavage (40°C) Rinçage (70°C) Séchage	15 g.	110	0,75	10,2
Rapide	Un cycle de lavage plus court pour une vaisselle légèrement sale qui ne nécessite pas d'être séchée.	Lavage (40°C) Rinçage (45°C)	15g.	30	0,35	6,5

Mettre le lave-vaisselle en marche

Démarrage d'un Cycle de Lavage

1 Tirez les paniers (supérieur et inférieur) vers vous, placez la vaisselle à laver et repoussez les. Il est recommandé de remplir le panier du bas en premier, puis celui du haut (consultez la section "Chargement du Lave-Vaisselle").

2 Versez le détergent (consultez la section " Sel, Détergent et Produit de Rinçage ").

3. Insérez la prise male dans la prise femelle murale.

L'alimentation est de 230 V (CA) 50 Hz, la spécification de la prise 12A 250V (CA), assurez-vous que l'arrivée d'eau est ouverte au maximum.

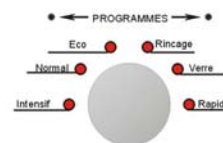
4. Tournez le bouton de sélection des programmes dans le sens des aiguilles d'une montre et le programme de lavage changera dans cet ordre :

Normal-Eco-Rinçage-verre-Rapide-Intensif ;

Si vous tournez le bouton de sélection des programmes dans le sens contraire des aiguilles d'une montre, le programme de lavage changera dans cet ordre :

Normal-Intensif-Rapide-Verre-Rinçage-Eco

Lorsqu'un programme est sélectionné, l'indicateur lumineux correspondant à ce programme s'allumera. Appuyez ensuite sur le bouton start / Reset (Démarrer / réinitialiser).



Mise en marche du lave-vaisselle

Démarrage d'un cycle de lavage

1. Tirez les compartiments inférieur et supérieur en dehors de la machine, placez votre vaisselle sale et repoussez les compartiments. Il est recommandé de charger tout d'abord le compartiment inférieur, puis le compartiment supérieur (voir le paragraphe intitulé « Charger le lave-vaisselle »).
2. Versez le détergent (voir le paragraphe intitulé « Sel, détergent et liquide de rinçage »).
3. Insérez la prise d'alimentation dans la prise murale.
La source d'alimentation est de 220-240V 50HZ, la spécification de la prise est de 10 A 250V AC. Assurez-vous que l'alimentation d'eau est activé en pleine pression.
4. Refermez la porte, appuyez sur le bouton ON/OFF (MARCHE/ARRET) et l'indicateur de mise en marche s'allumera. Appuyez sur le bouton du programme désiré pour sélectionner le cycle de lavage approprié. La machine démarrera après 3 secondes.

Changement de programme

Condition : un cycle qui est en cours ne peut être modifié que s'il a démarré depuis peu. Autrement, le détergent peut avoir été déjà libéré, et l'appareil peut avoir déjà évacué l'eau de lavage. Si c'est le cas, le distributeur de détergent doit être rempli à nouveau (consultez la section « Chargement du Détergent »).

- 1 Appuyez sur le bouton départ/réinitialiser pendant plus de trois secondes pour annuler le programme en cours. (REMARQUE : si vous arrêtez l'appareil en appuyant sur le bouton MARCHE/ARRET, vous n'annulez pas le programme en cours).
- 2 Tournez le bouton de programmation pour choisir le programme désiré.
- 3 Appuyez sur le bouton départ/réinitialiser pour démarrer le lavage.

REMARQUE :

Si vous ouvrez la porte pendant un cycle de lavage, le lave-vaisselle marquera une pause.

Lorsque vous fermez la porte et appuyez sur le bouton départ/réinitialiser, le lave-vaisselle fonctionnera au bout de 10 secondes.

Vous avez oublié un plat ?

Si vous avez oublié de placer un plat dans le lave-vaisselle, il pourra être ajouté à n'importe quel moment avant que le distributeur de détergent ne se soit ouvert.

1. Ouvrez légèrement la porte pour arrêter le cycle de lavage.
2. Lorsque les bras de vaporisation s'arrêtent, ouvrez complètement la porte.
3. Ajoutez le plat.
4. Fermez la porte, la machine se remettra à fonctionner après dix secondes.

AVERTISSEMENT !

Il est dangereux d'ouvrir la porte lors du lavage car de l'eau chaude pourrait vous brûler.

Eteindre le lave-vaisselle

Lorsque l'indicateur lumineux est allumé et qu'il ne clignote pas, le programme de lavage est terminé.

1. Eteignez le lave-vaisselle en appuyant sur le bouton ON/OFF.
2. Arrêtez l'alimentation d'eau.

Ouvrez doucement la porte. De la vapeur chaude peut s'échapper lorsque la porte est ouverte !

- Les plats chauds sont sensibles aux chocs. Ils doivent refroidir environ 15 minutes avant d'être enlevés du lave-vaisselle.
- Ouvrez ensuite complètement la porte, laissez-la ouverte et attendez quelques minutes avant d'enlever les plats. De cette façon, ils refroidiront et sècheront plus vite.

Décharger le lave-vaisselle

Il est normal que le lave-vaisselle soit mouillé à l'intérieur.

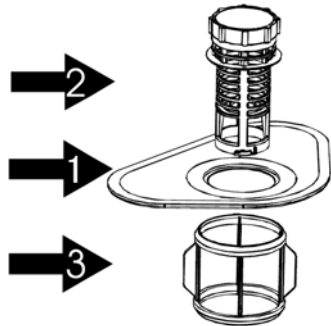
Videz en premier le panier inférieur puis le compartiment supérieur. Cela évitera les écoulements d'eau du compartiment supérieur sur les plats du compartiment inférieur.

7. Entretien et nettoyage

Système de filtrage

Les filtres empêchent les morceaux d'aliments ou autres objets de pénétrer à l'intérieur de la pompe. Ces résidus peuvent occasionnellement bloquer les filtres.

Le système de filtrage est composé du gros filtre, d'un filtre plat (filtre principal) et d'un micro filtre (filtre fin).



1. Filtre principal

Les aliments et les saletés bloqués par ce filtre sont pulvérisés par un jet spécial provenant du bras inférieur de vaporisation qui les enverra vers la vidange.

2. Gros filtre

Les éléments plus larges, comme des morceaux d'os ou de verre, pouvant bloquer la vidange sont bloqués par ce gros filtre. Pour enlever un élément coincé dans ce filtre, appuyez doucement sur les languettes situées sur le haut de ce filtre et enlevez le filtre.

3. Filtre fin

Ce filtre maintient les résidus d'aliments et de saletés dans le puisard et les empêche d'être déposés de nouveau sur les plats durant un cycle.

Entretien de votre lave-vaisselle

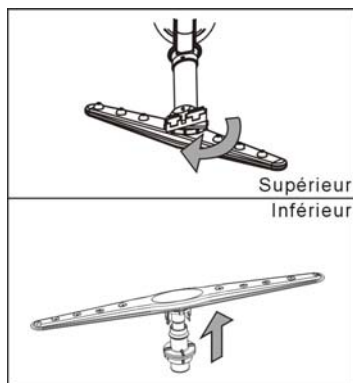
Pour nettoyer le panneau de contrôle, utilisez un chiffon légèrement humidifié puis séchez-le complètement.

Pour nettoyer l'extérieur, utilisez une cire de polissage pour appareil ménager.

N'utilisez jamais d'objets coupants, de tampons à récurer ou de puissants nettoyants sur aucune partie du lave-vaisselle.

Nettoyage des filtres :

Vous devez nettoyer régulièrement les bras de lavage pour éliminer les produits chimiques qui colmatent les buses et les coussinets des bras de lavage.



Enlevez le bras de vaporisateur supérieur :

Pour enlever le bras de vaporisateur supérieur, ôter l'écrou et tourner dans le sens des aiguilles d'une montre .

Enlevez le bras de vaporisateur inférieur :

Pour l'enlever, dévisser le bras inférieur avec un mouvement vers le haut

Laver les bras :

Il est recommandé d'éliminer les particules d'aliment restées après chaque lavage grâce à du savon et de l'eau chaude.

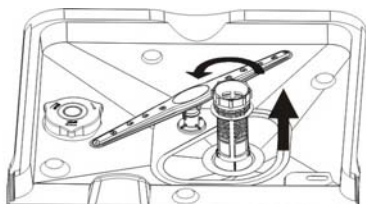
Repositionner les bras après le rinçage.

Lavage des filtres

- Examinez s'il y a des obstructions coincées dans les filtres à chaque fois que vous utilisez le lave-vaisselle.
- En dévissant le gros filtre, vous pouvez enlever le système de filtrage. Enlevez alors tous les résidus d'aliments et nettoyez les filtres sous l'eau courante.

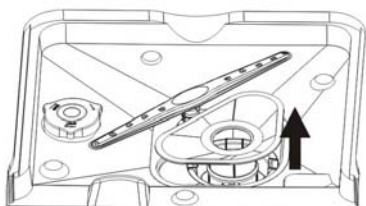
Ouvrir

1



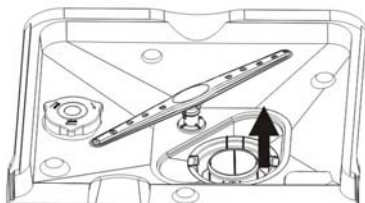
Etape 1 : Tournez le gros filtre dans les sens contraire des aiguilles d'une montre et enlevez-le ;

2



Etape 2 : Enlevez le filtre principal.

3



Etape 3 : Enlevez le filtre fin.

REMARQUE :

Si vous suivez les trois étapes précédentes, le système de filtrage sera complètement enlevé. Procédez inversement pour installer de nouveau le système de filtrage.

Assemblage du filtre

Pour obtenir la meilleure performance et les meilleurs résultats du lave-vaisselle, l'assemblage du filtre doit être nettoyé. Le filtre enlève efficacement les particules des aliments de l'eau de lavage en permettant à l'eau de circuler de nouveau durant le cycle. Pour cette raison, il est conseillé d'enlever les plus grosses particules d'aliments attrapées dans le filtre après chaque cycle de lavage en rinçant le filtre semi circulaire et le puisard avec de l'eau courante. Pour enlever l'assemblage du filtre, tirez sur la poignée du puisard vers le haut. L'assemblage entier du filtre doit être nettoyé au moins une fois par semaine.

Pour nettoyer le gros filtre et le filtre fin, utilisez une brosse de nettoyage. Puis, assemblez de nouveau les parties du filtre comme illustré sur le schéma à gauche et insérez de nouveau l'assemblage entier dans le lave-vaisselle, en le remettant en position et en le poussant vers le bas.

Le lave-vaisselle ne doit jamais être utilisé sans les filtres. Remettre le filtre dans une position incorrecte peut réduire la performance de l'appareil et endommager les plats et les ustensiles.

AVERTISSEMENT !

Ne faites jamais fonctionner le lave-vaisselle sans que les filtres ne soient en place. Lors du nettoyage des filtres, ne les frappez pas. Sinon, les filtres pourraient se tordre et la performance du lave-vaisselle pourrait se réduire.

Nettoyage de la porte



Pour nettoyer le bord autour de la porte, vous devriez utiliser seulement un chiffon doux et humidifié d'eau tiède. Pour empêcher la pénétration d'eau dans le loquet de la porte et dans les composants électriques, n'utilisez aucun vaporisateur nettoyant. N'utilisez également aucun nettoyant abrasif ou tampon à récurer sur les surfaces externes car ils pourraient rayer le revêtement. Certaines serviettes en papier peuvent aussi rayer ou laisser des marques sur la surface.

AVERTISSEMENT !

N'utilisez jamais de vaporisateur nettoyant pour nettoyer le panneau de la porte car cela pourrait endommager le loquet de la porte et les composants électriques. Il n'est pas autorisé d'utiliser des agents abrasifs ou certaines serviettes en papier à cause du risque de rayures ou de tâches que cela pourrait laisser sur la surface en inox.

Comment entretenir votre lave-vaisselle

<ul style="list-style-type: none">• Après chaque lavage Après chaque lavage, coupez l'alimentation d'eau et laissez la porte légèrement entrouverte afin que l'humidité et les odeurs s'échappent.• Débranchez la prise Avant de nettoyer ou d'effectuer un entretien, débranchez toujours la prise du courant électrique. Ne prenez aucun risque.• N'utilisez pas de solvants ou d'abrasifs pour nettoyer Pour nettoyer l'extérieur et les parties en caoutchouc du lave-vaisselle, n'utilisez aucun produit de nettoyage, de type solvant ou abrasif. Utilisez seulement un chiffon et de l'eau tiède et savonneuse. Pour enlever des tâches ou une salissure de la surface intérieure, utilisez un chiffon humidifié avec de l'eau et un peu de vinaigre blanc, ou un produit nettoyant conçu spécialement pour le lave-vaisselle.	<ul style="list-style-type: none">• Lorsque vous partez en vacances Lorsque vous partez en vacances, il est recommandé d'effectuer un cycle de lavage à vide puis de débrancher la prise du courant électrique, de couper l'alimentation d'eau et de laisser la porte du lave-vaisselle légèrement entrouverte. Cela aidera à entretenir les scellés et empêchera les odeurs de se former à l'intérieur de l'appareil.• Déplacer l'appareil Si l'appareil doit être déplacé, essayez de le garder en position verticale. Si c'est absolument nécessaire, il peut être positionné sur son dos.• Scellés L'un des facteurs qui causent les odeurs se formant dans le lave-vaisselle est la présence d'aliments coincés dans les scellés. Un nettoyage régulier avec une éponge humidifiée empêchera ces odeurs de se former.
--	---

8. Instructions d'installation

Connexion à l'électricité

ATTENTION, pour la sécurité des personnes :N'UTILISEZ PAS UN CABLE D'EXTENSION OU UN ADAPTATEUR DE PRISE AVEC CET APPAREIL ;SOUS AUCUNE CIRCONSTANCE, VOUS NE DEVEZ COUPER OU ENLEVER LA TROISIEME FICHE DE TERRE DU CABLE D'ALIMENTATION .

Conditions requises d'électricité

Veillez vous référer à la fiche signalétique de l'appareil pour connaître la tension nécessaire et pour connecter le lave-vaisselle à une source d'alimentation appropriée. Utilisez un fusible de 16 ampères. Un fusible avec retardement ou un disjoncteur est recommandé pour fournir à cet appareil un circuit séparé.

Connexion électrique

Assurez-vous que les valeurs de tension et de fréquence pour le courant domestique correspondent à celles indiquées sur la fiche signalétique et que le système électrique supporte la tension maximale indiquée sur la fiche signalétique. Insérez la prise dans la prise électrique de terre. Si la prise domestique à laquelle l'appareil sera connecté n'est pas adaptée à la prise de l'appareil, remplacez la prise domestique plutôt que d'utiliser un adaptateur ou un accessoire équivalent car ils pourraient causer une surchauffe et des brûlures.

(!) Assurez-vous d'avoir une prise de terre fonctionnelle avant l'utilisation.

INSTRUCTIONS CONCERNANT LA CONNEXION A LA TERRE



Cet appareil doit être relié à la terre. Dans le cas d'un dysfonctionnement ou d'une cassure, la connexion à la terre réduira le risque de choc électrique en fournissant une voie de moindre résistance au courant électrique. Cet appareil est équipé d'un câble composé d'un conducteur vers la terre et une prise de terre. La prise doit être branchée à une prise domestique appropriée, installée et reliée à la terre selon tous les codes et décrets locaux.

AVERTISSEMENT !

Une connexion incorrecte du connecteur de terre peut causer un risque de choc électrique. Si vous avez un doute concernant la connexion à la terre du lave-vaisselle, faites vérifier l'installation avec un électricien qualifié ou un prestataire de service. Ne modifiez pas la prise fournie avec l'appareil ; si elle ne convient pas à votre prise domestique, faites installer une prise adaptée par un électricien qualifié.

AVERTISSEMENT !

Afin d'éviter qu'il y ait de l'eau restante dans le tuyau d'arrivée, veuillez fermer la prise d'eau après l'utilisation (pour les modèles avec un tuyau d'arrivée non protégé).

Connexion à l'eau froide



Connectez le tuyau d'alimentation d'eau froide à un connecteur fileté de $\frac{3}{4}$ (pouces) et assurez-vous qu'il soit solidement attaché en place.

Si les tuyaux d'eau sont neufs ou n'ont pas été utilisés durant une longue période, laissez couler l'eau pour vous assurer que l'eau est claire, sans impuretés. Si cette précaution n'est pas prise, il peut y avoir un risque que l'arrivée d'eau soit bloquée et qu'elle endommage l'appareil.

Connexion à l'eau chaude

L'alimentation d'eau pour cet appareil peut également être connectée à l'eau chaude domestique (système centralisé, système de chauffage), tant que la température ne dépasse pas 60°C . Dans ce cas, la durée du cycle de lavage sera écourtée d'environ 15 minutes et l'efficacité du lavage sera légèrement réduite.

La connexion doit être effectuée à la prise d'eau chaude en suivant la même procédure que la connexion à la prise d'eau froide.

Positionnement de la machine

Positionnez l'appareil à l'endroit désiré. L'arrière doit être placé contre un mur et les côtés placés le long de meubles de cuisine ou de murs. Le lave-vaisselle est équipé des tuyaux d'alimentation d'eau et de vidange qui peuvent être placés sur la droite ou sur la gauche pour faciliter l'installation.

Stabiliser la machine

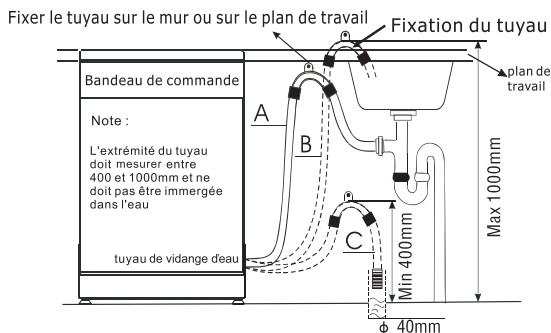
Le lave-vaisselle doit être stable sur un sol nivelé pour assurer le bon fonctionnement des compartiments et une bonne performance de lavage.

1. Placez un niveau sur la porte et sur le système de rail à l'intérieur de la machine comme illustré pour vérifier que le lave-vaisselle est nivelé.
2. Lors du nivelage de la base, veuillez faire attention à ne pas faire basculer le lave-vaisselle.

Connexion du tuyau de vidange

Insérez le tuyau de vidange dans un tube de vidange d'un diamètre minimum de 40mm ou laissez couler l'eau dans l'évier, en vous assurant que le tuyau ne soit pas plié ou coincé. Utilisez le support spécial en plastique fourni avec l'appareil. L'extrémité libre du tuyau doit être placée à une hauteur entre 400 et 1000 mm et ne doit pas être immergée dans l'eau.

Comment vidanger l'excès d'eau des tuyaux



Si l'évier est à une hauteur de plus de 1000mm du sol, l'excès d'eau dans les tuyaux ne pourra pas être vidangé directement dans l'évier. Il sera nécessaire de vidanger l'excès d'eau des tuyaux dans un bol ou dans un récipient approprié tenu à l'extérieur et à une hauteur inférieure de celle de l'évier.

Sortie d'eau

Connectez le tuyau de vidange d'eau. Le tuyau de vidange doit être correctement attaché pour éviter toute fuite d'eau. Assurez-vous que le tuyau d'arrivée d'eau n'est pas écrasé ou tordu.

Tuyau d'extension

S'il est nécessaire d'ajouter un tuyau d'extension, utilisez un tuyau de vidange similaire.

Il ne doit pas être plus long que 4 mètres, sinon l'efficacité du nettoyage du lave-vaisselle pourrait être diminuée.

Connexion au siphon

La connexion au lieu de vidange doit être d'une hauteur de 40cm (minimum) à 100 cm (maximum) à partir du bas de la machine. Le tuyau de vidange d'eau doit être fixé par une attache.

Aquasafe

Le système Aquasafe est un système de valve de sécurité empêchant les fuites d'eau. Si le tuyau d'arrivée d'eau commence à fuir durant un cycle de lavage, la valve de sécurité coupe l'alimentation d'eau. N'immergez pas le tuyau d'arrivée d'eau ou la valve de sécurité dans l'eau car le câble électrique pour la valve de sécurité est situé dans une double couche du tuyau d'arrivée d'eau.

Si le tuyau d'arrivée d'eau ou la valve de sécurité est endommagé(e), débranchez immédiatement la prise électrique. N'allongez ni ne réduisez pas la longueur du tuyau d'arrivée d'eau car il contient des parties électriques.

Démarrer le lave-vaisselle

Les points suivants doivent être vérifiés avant de démarrer le lave-vaisselle :

1. Le lave-vaisselle est nivelé et stable.
2. La valve d'arrivée d'eau est ouverte
3. Il n'y a pas de fuite aux points de connexion des conduits.
4. Les câbles sont solidement connectés.
5. L'alimentation électrique est activée.
6. Le tuyau d'arrivée et le tuyau de vidange sont connectés.
7. Tous les matériaux d'emballage et les imprimés ont été enlevés du lave-vaisselle.

Attention

Après l'installation, veuillez placer ce manuel dans le sac des imprimés. Le contenu de ce manuel est très utile à tous les utilisateurs.

9. Conseils de dépannage

Avant d'appeler pour une réparation



Revoir ce tableau sur les pages suivantes pourra vous aider et vous éviter d'appeler pour une réparation.

Problème	Causes possibles	Que faire
Le lave-vaisselle ne fonctionne pas	Fusible grillé ou circuit électrique coupé	Remplacez le fusible ou réinitialisez le circuit électrique. Enlevez tout autre appareil partageant le même circuit avec le lave-vaisselle.
	L'alimentation électrique n'est pas activée	Vérifiez que le lave-vaisselle est mis en marche et que la porte est solidement fermée. Vérifiez que le câble d'alimentation est correctement branché dans la prise murale.
	La pression de l'eau est faible	Vérifiez que l'alimentation d'eau est correctement connectée et que l'eau coule.
Bruit	Certains bruits sont normaux.	Son provenant d'aliments étant déchiquetés et ouverture du distributeur de détergent.
	Les ustensiles ne sont pas bien placés dans les paniers ou un petit élément est tombé du panier.	Assurez-vous que tout est sécurisé en position dans le lave-vaisselle.
	Le moteur ronronne.	Le lave-vaisselle n'a pas été utilisé régulièrement. Si vous ne l'utilisez pas souvent, souvenez-vous de le faire fonctionner à vide pour qu'il se remplisse d'eau et qu'il se vide par la pompe chaque semaine, ce qui aidera à garder les scellés humides.
Mousse savonneuse dans la cuve	Détergent incorrect	Utilisez seulement un détergent spécial pour lave-vaisselle pour éviter trop de mousse. Si cela se produit, ouvrez le lave-vaisselle et laissez la mousse s'évaporer. Ajoutez 1 gallon d'eau froide dans la cuve. Fermez le lave-vaisselle puis vidangez l'eau en tournant doucement le cadran jusqu'à ce qu'une période de vidange soit atteinte. Répétez la procédure si nécessaire.
	Débordement de l'agent de rinçage	Essayez toujours immédiatement le surplus du liquide de rinçage.
Intérieur de la cuve tâché	Un détergent avec colorant a été utilisé	Assurez-vous d'utiliser un détergent sans colorant.
La vaisselle n'est pas séchée	Le distributeur de liquide de rinçage est vide.	Assurez-vous que le distributeur de liquide de rinçage est rempli.
Les plats et les assiettes ne sont pas nettoyés	Programme incorrect	Sélectionnez un programme plus puissant

	Chargement du mauvais compartiment	Assurez-vous que l'action du distributeur de détergent et que les bars vaporisateurs ne soient pas bloqués par des ustensiles trop larges.
Des tâches et un film sur les verres et les assiettes	<ol style="list-style-type: none"> 1. Eau extrêmement dure 2. Température d'arrivée faible 3. Lave-vaisselle trop chargé 4. Chargement incorrect 5. Poudre de détergent usée ou humide 6. Distributeur de liquide de rinçage vide 7. Dose incorrecte de détergent 	<p>Pour enlever les tâches de la vaisselle :</p> <ol style="list-style-type: none"> 1. Enlevez tous les ustensiles en métal du lave-vaisselle 2. N'ajoutez pas de détergent 3. Choisissez le cycle le plus long 4. Démarrez le lave-vaisselle et laissez-le fonctionner durant 18 à 22 minutes, puis il sera en plein lavage. 5. Ouvrez la porte pour verser 2 verres de vinaigre blanc dans la cuve du lave-vaisselle. 6. Fermez la porte et laissez le lave-vaisselle terminer le cycle. Si le vinaigre ne fonctionne pas : répétez la procédure ci-dessus en utilisant cette fois ¼ d'un verre (60ml) de cristaux d'acide nitrique à la place du vinaigre.

Avant d'appeler pour une réparation...

Problème	Causes possibles	Que faire
Buée sur les verres	Combinaison d'eau douce et trop de détergent	Utilisez moins de détergent si vous avez de l'eau douce et sélectionnez un cycle plus court pour laver les verres et les rendre propres.
Film jaune ou marron sur les surfaces intérieures	Tâches de thé ou de café	Utilisez une solution d'1/2 verre d'eau de javel et 3 verres d'eau chaude pour enlever les tâches à la main. AVERTISSEMENT Vous devez attendre 20 minutes après un cycle pour laisser les éléments chauffés refroidir avant de nettoyer l'intérieur, autrement, vous pourriez vous brûler.
	Des dépôts de fer dans l'eau peuvent causer un film global	Vous devez appeler une société d'adoucisseur d'eau pour un filtre spécial.
Film blanc sur la surface intérieure	Minéraux d'eau dure	Pour nettoyer l'intérieur, utilisez une éponge humidifiée avec du détergent de lave-vaisselle et porter des gants en caoutchouc. N'utilisez jamais aucun autre nettoyant que le détergent de lave-vaisselle contre le risque de mousse ou de savon.
Le couvercle du distributeur de détergent ne s'ouvre pas	Le cadran n'est pas en position d'arrêt (OFF).	Tournez le cadran en position d'arrêt (OFF) et tournez la poignée de la porte vers la gauche.
Détergent laissé dans le distributeur	De la vaisselle bloque le distributeur de détergent	Enlevez et rechargez la vaisselle correctement.
Vapeur	Phénomène normal	Il y a un peu de vapeur sortant des fentes de ventilation par le loquet de la porte durant le séchage et la vidange.
Marques noires ou grises sur la vaisselle	Les ustensiles en aluminium se sont frottés à la vaisselle	Utilisez un nettoyant abrasif doux pour éliminer ces marques.
De l'eau reste dans la cuve du lave-vaisselle	Cela est normal	Une petite quantité d'eau claire autour de la sortie du tuyau en bas de la cuve garde le scellé d'eau lubrifié.
Débordement d'eau	La pompe à vidange est endommagée ou défectueuse	Remplacez la pompe à vidange.
Le lave-vaisselle fuit	Le distributeur est trop rempli ou le liquide de rinçage déborde	Faites attention à ne pas trop remplir le distributeur de liquide de rinçage. Un débordement de liquide de rinçage pourrait causer trop de mousse et provoquer un débordement. Essayez tout surplus avec un chiffon humidifié.
	Le lave-vaisselle n'est pas droit.	Assurez-vous que le lave-vaisselle soit nivelé.

Codes d'erreur

Lorsqu'un dysfonctionnement se produit, la machine affichera un code d'erreur pour vous avertir :

Codes	Significations	Causes possibles
La lumière eco clignote	Un plus long temps d'admission.	Le robinet n'est pas ouvert, ou la prise de l'eau est restreinte, ou la pression de l'eau est si basse
La lumière normale et eco clignent	Un plus long temps de chauffage, mais n'atteint pas la température requise.	Défaut de fonctionnement de sonde de température ou de la résistance
La lumière fort clignote	Excessif.	Trop d'eau d'admission
La lumière fort et normale clignent	Échec de sonde de température.	Circuit ouvert ou coupure de sonde de température
La lumière fort, normale et eco clignent	Échec de sonde de température.	Circuit court ou coupure de sonde de température

AVERTISSEMENT !

Si un débordement se produit, arrêtez l'alimentation d'eau principale avant d'appeler de l'aide. S'il y a de l'eau dans le fond de la machine à cause d'un débordement ou d'une petite fuite, enlevez l'eau avant de redémarrer la machine.

Informations techniques

Hauteur :	850 mm
Largeur :	445 mm
Profondeur :	580 mm
Charge connectée à la tension :	Voir fiche signalétique
Pression d'eau :	0,04 – 1,0 Mpa
Connexion d'eau chaude :	Max 60°C
Source d'alimentation :	Voir fiche signalétique
Capacité :	9 places réglables

IMPORTANT : SI L'APPAREIL NECESSITE UNE REPARATION, CONTACTER LE REVENDEUR OU CONSULTER LES INDICATIONS MENTIONNEES DANS CE MANUEL D'UTILISATION. AUCUNE PIECE REPARABLE PAR L'UTILISATEUR A L'INTERIEUR. FAITES APPEL A UN TECHNICIEN QUALIFIE.

LES CARACTERISTIQUES ET INFORMATIONS MENTIONNEES DANS CE MANUEL D'UTILISATION PEUVENT ETRE SUJETTES A DES CHANGEMENTS SANS AVIS PREALABLE. (DOCUMENT NON CONTRACTUEL).

Les produits électriques ne doivent pas être mis au rebut avec les déchets ménagers. Merci de les recycler dans les points de collecte prévus à cet effet. Adressez-vous auprès des autorités locales ou de votre revendeur pour obtenir des conseils sur le recyclage.

Cet appareil n'est pas destiné aux personnes (enfants inclus) ayant des capacités physiques, sensorielles ou mentales réduites ou un manque d'expérience et de connaissance du produit, à moins qu'elles ne soient mises sous la garde d'une personne pouvant les surveiller.

Les enfants doivent être surveillés afin de s'assurer qu'ils ne jouent pas avec cet appareil.

Si le câble d'alimentation est endommagé, il doit être impérativement remplacé par le Service Après Vente ou une personne de qualification similaire afin d'éviter tout danger.

