

1

2

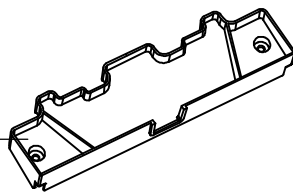
3

4

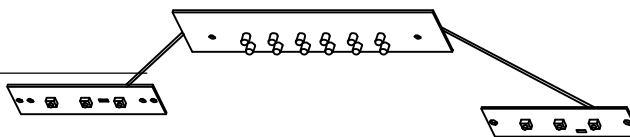
A

A

101



102



103



104



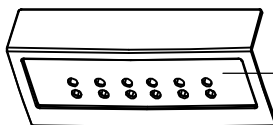
B

B

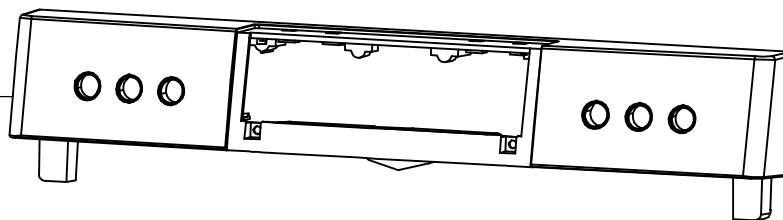
105



106



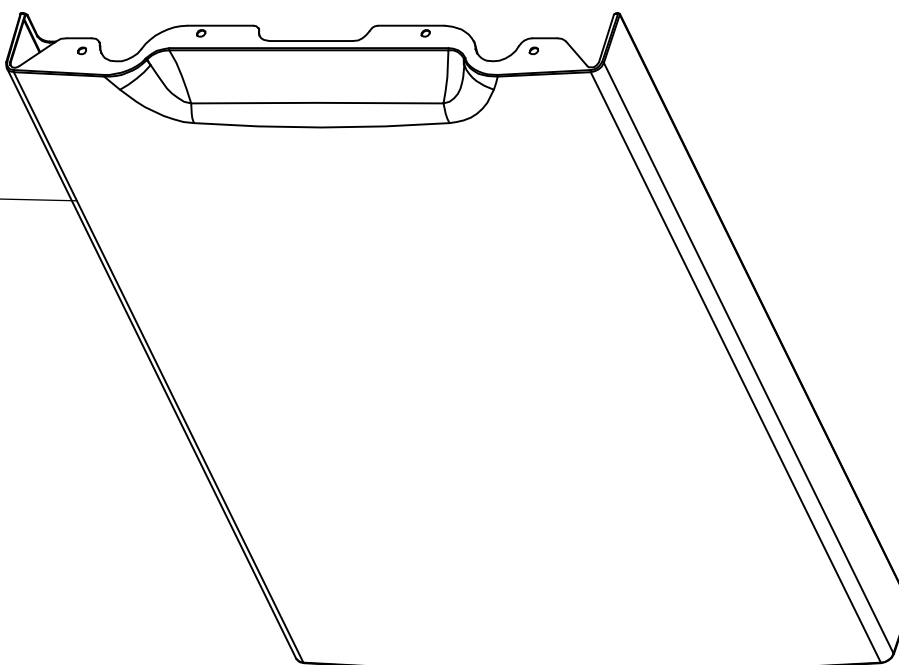
107



C

C

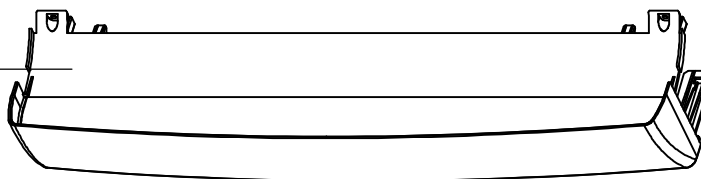
109



D

D

110



E

E

F

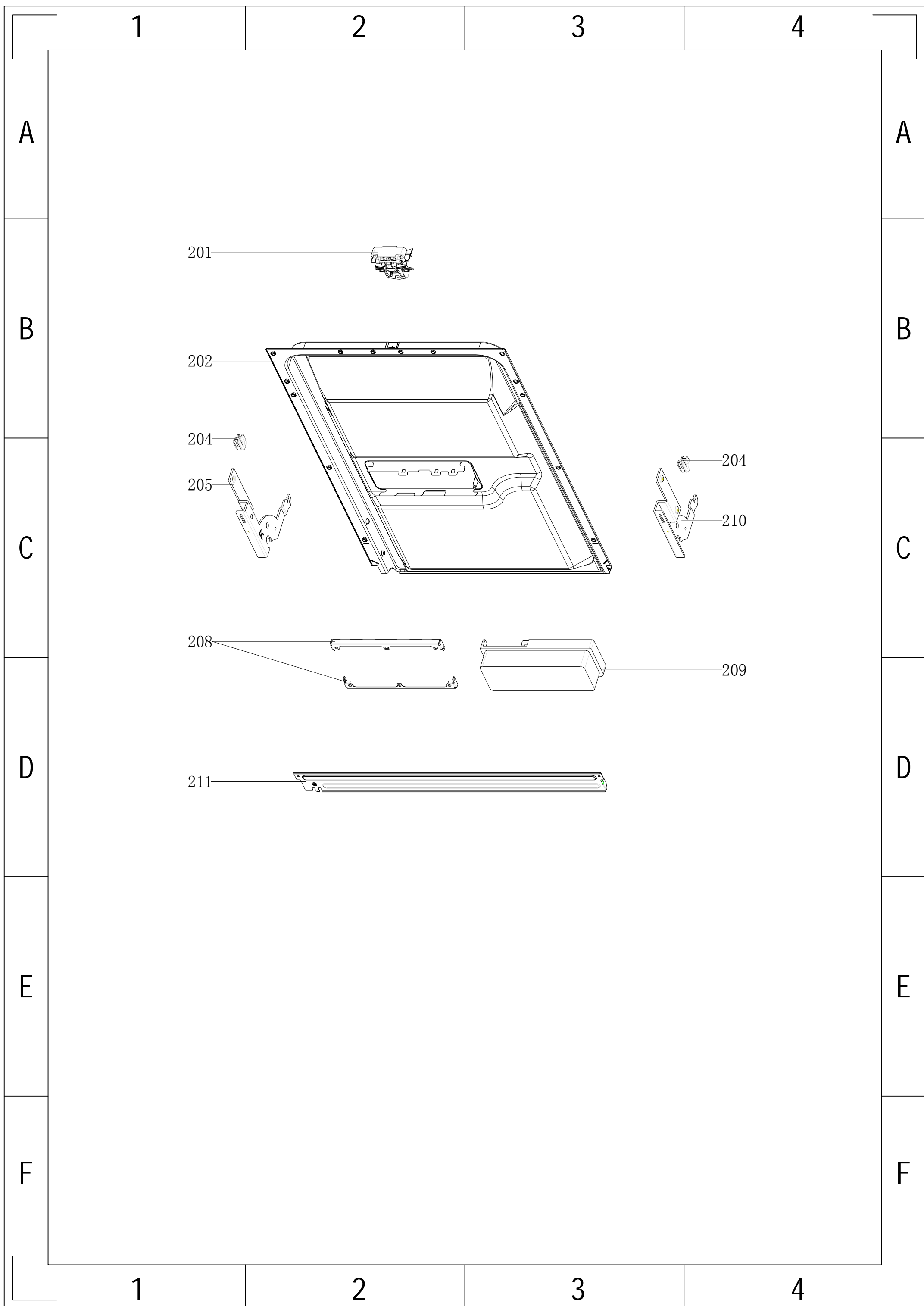
F

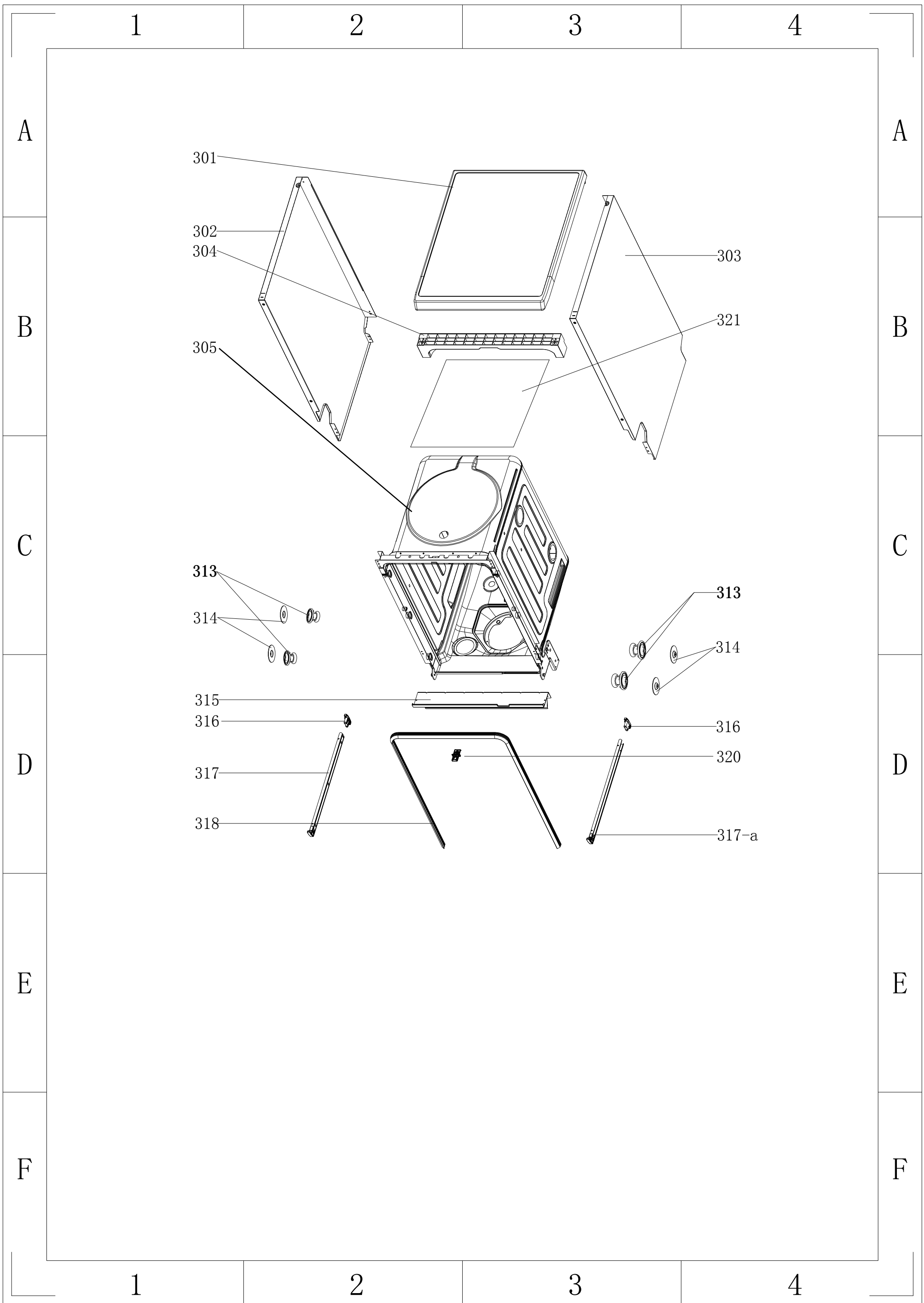
1

2

3

4





1

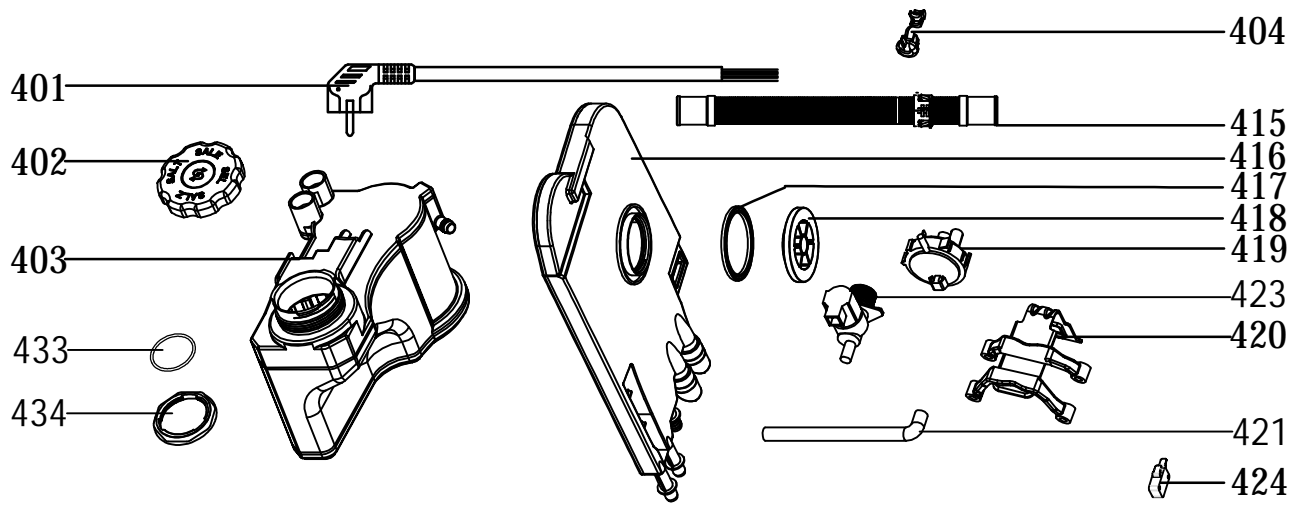
2

3

4

A

A



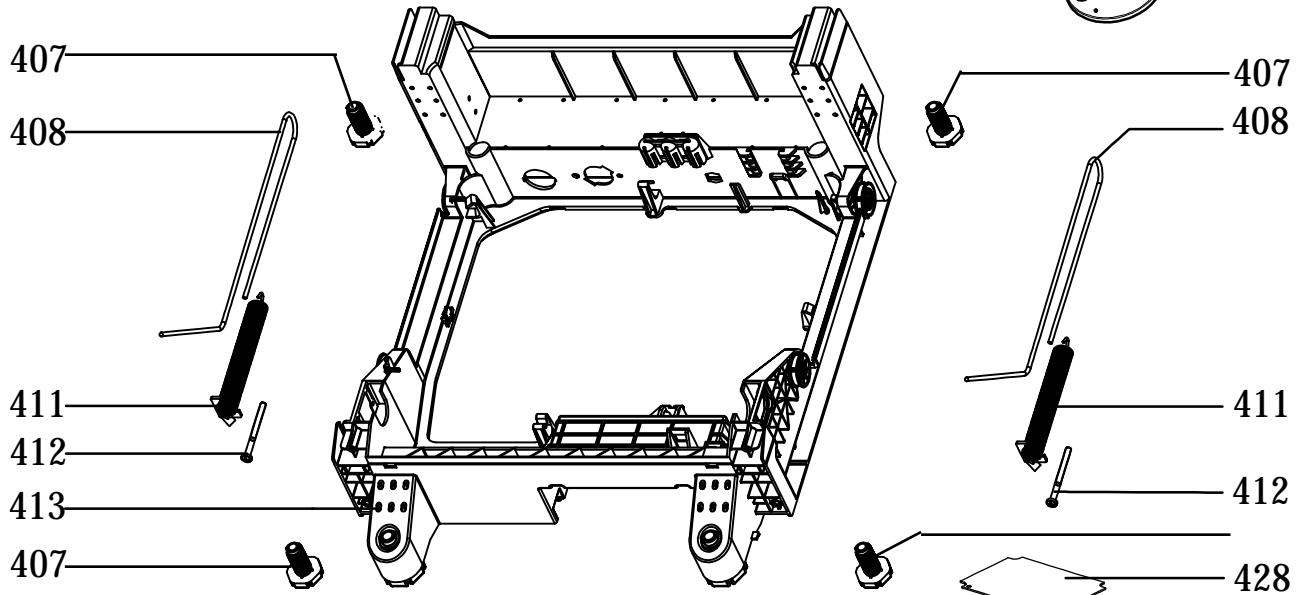
B

B



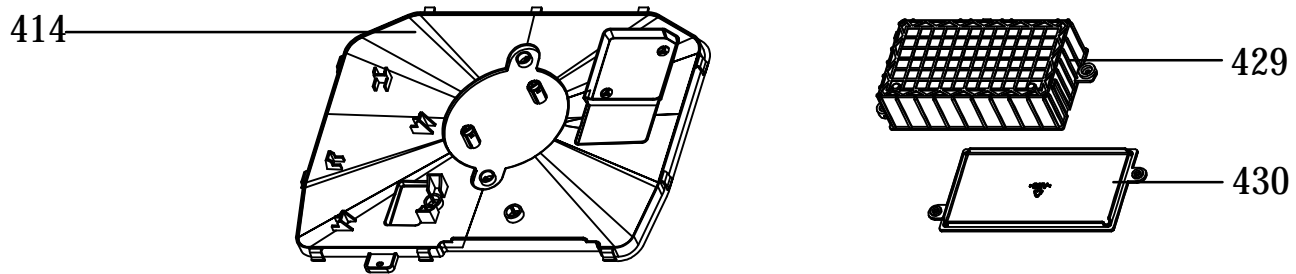
C

C



D

D



E

E

F

F

1

2

3

4

1

2

3

4

A

A

B

B

C

C

D

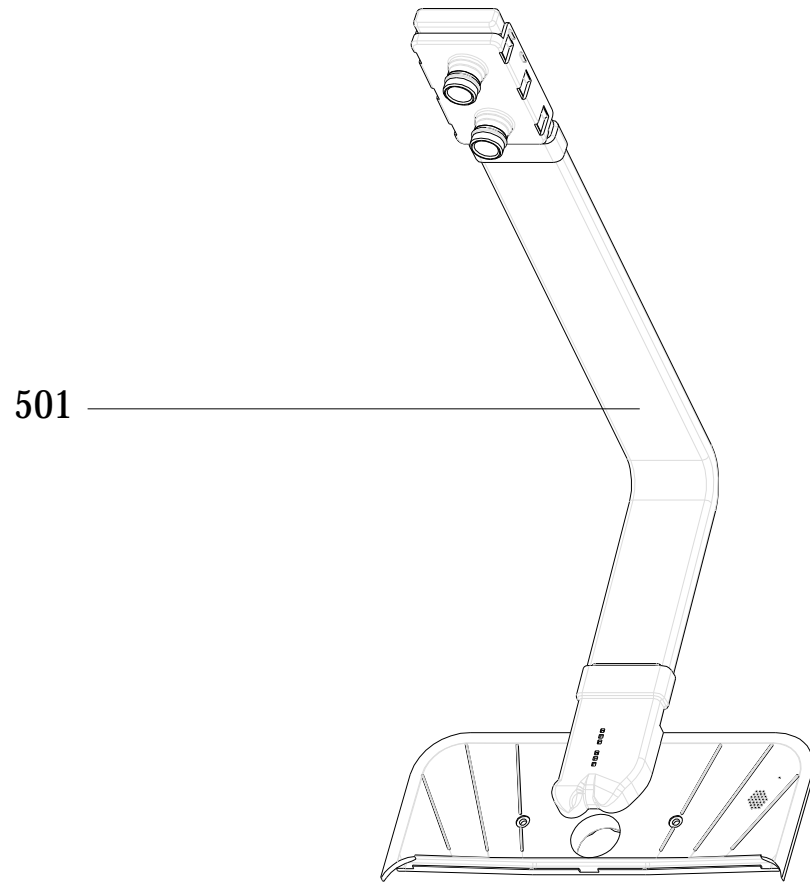
D

E

E

F

F



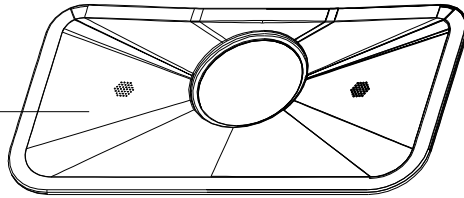
510



511



513



1

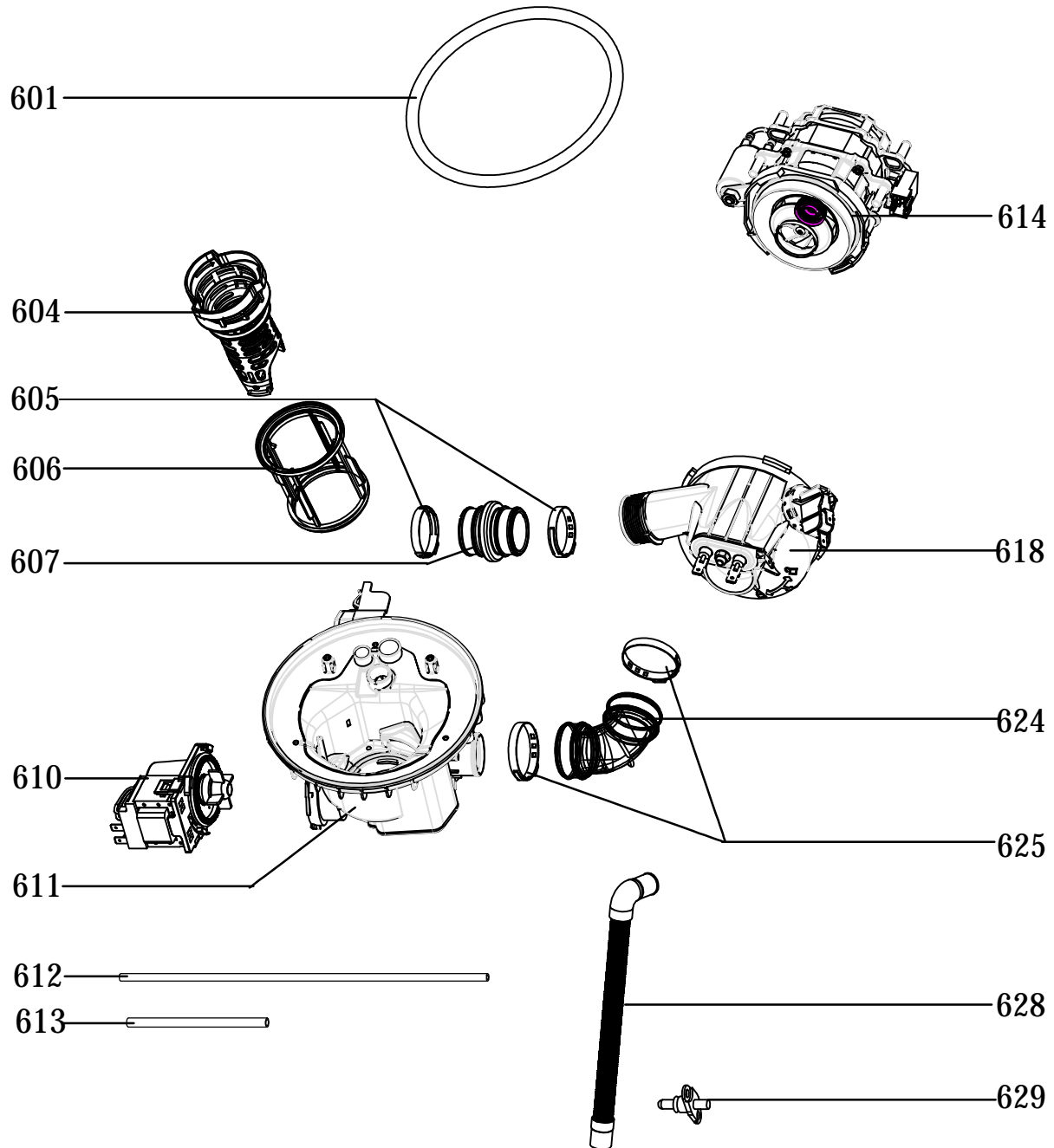
2

3

4

A

A



B

B

C

C

D

D

E

E

F

F

1

2

3

4

1

2

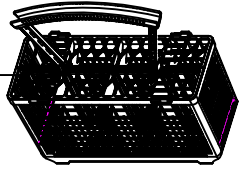
3

4

A

A

701

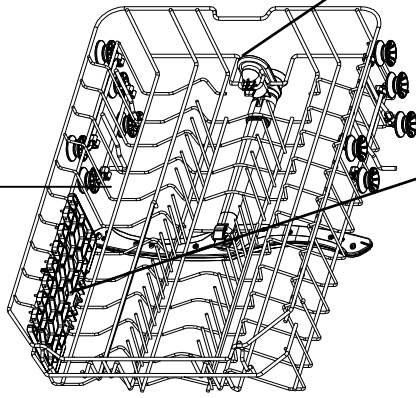


704

B

B

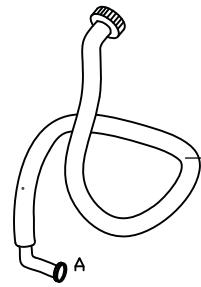
702



705

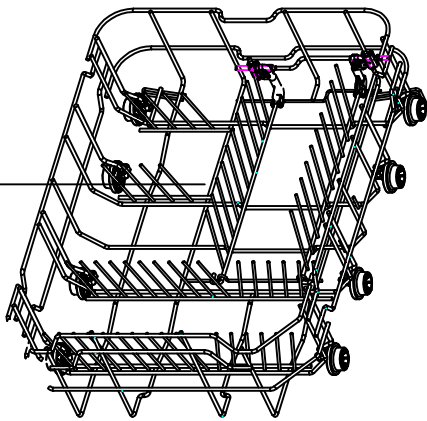
C

C



710

703



711

D

D



712

E

E

F

F

1

2

3

4