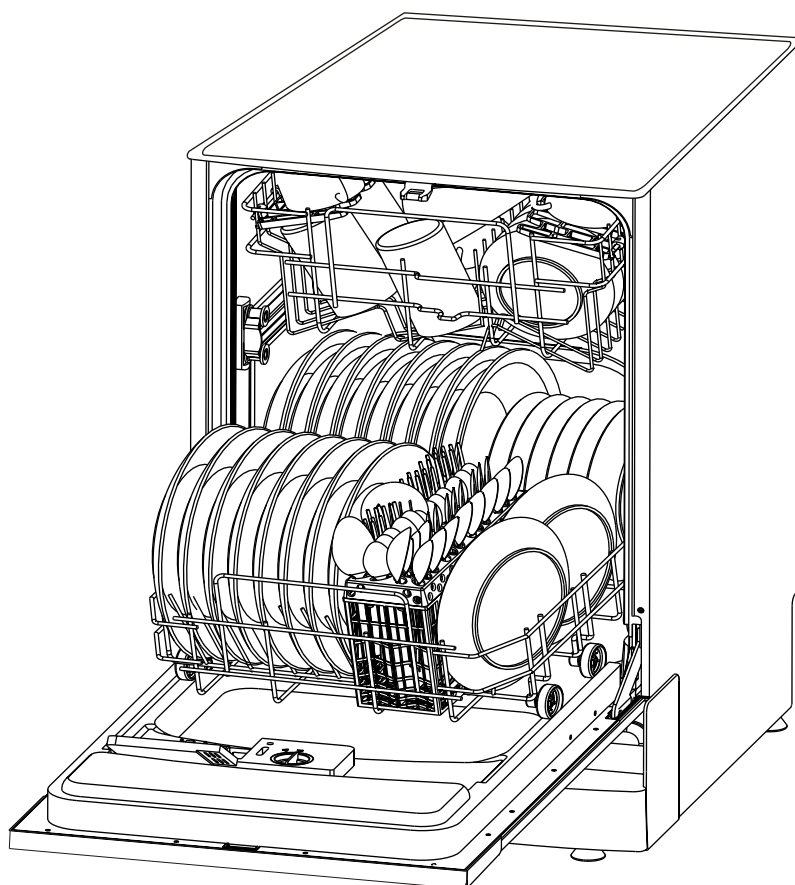




Manuel d'instructions

LVIF12

**L
A
V
E
-
V
A
I
S
S
E
L
L
E**





Lire ce manuel

Cet appareil est conçu uniquement pour une utilisation domestique et des utilisations similaires, comme dans :

- Les cuisines de magasins, de bureaux et autres environnements professionnels ;
- Les habitations de fermes ;
- Les chambres d'hôtels, de motels et autres environnements résidentiels ;
- Les chambres d'hôtes et établissements du même type.

Ce manuel contient des paragraphes à propos des instructions de sécurité, des instructions de fonctionnement, des instructions d'installation, le guide de dépannage etc. Lisez-le attentivement avant d'utiliser le lave-vaisselle pour vous aider à le faire fonctionner et l'entretenir correctement. Conservez le manuel pour toute utilisation ultérieure.



Avant d'appeler pour une réparation

Référez-vous au guide de dépannage pour vous aider à résoudre certains problèmes courants par vous-même et vous éviter d'appeler un technicien professionnel.



NOTE :

Le fabricant, suivant une politique de développement constant et d'améliorations du produit, peut effectuer des modifications sans avis préalable.

Informations concernant la sécurité.....1

Instructions de fonctionnement

Panneau de contrôle.....	2
Fonctions du lave-vaisselle.....	2
Tableau des cycles de lavage.....	3
Mise en marche de l'appareil.....	3
Adoucissant d'eau.....	4
Détergent.....	5
Rinçage.....	5,6
Chargement des compartiments du lave-vaisselle.....	6,7
Caractéristiques de l'affichage.....	7
Système de filtrage.....	8
Entretien de votre lave-vaisselle.....	8,9

Instructions d'installation

Connexion à l'électricité.....	10
Comment placer l'aquastop.....	11
Dimensions.....	11,12

Guide de dépannage

Avant d'appeler pour une réparation.....	13,14
--	-------

INFORMATIONS DE SECURITE IMPORTANTES LISEZ TOUTES LES INSTRUCTIONS AVANT L'UTILISATION

AVERTISSEMENT !

Lorsque vous utilisez votre lave-vaisselle, suivez les précautions indiquées ci-dessous :

AVERTISSEMENT ! LE GAZ HYDROGENE EST EXPLOSIBLE

Sous certaines conditions, un gaz hydrogène peut être produit dans un système d'eau chaude qui n'a pas été utilisé durant plus de deux semaines. LE GAZ HYDROGENE EST EXPLOSIBLE.

Si le système d'eau chaude n'a pas été utilisé durant une telle période, avant de mettre le lave-vaisselle en marche, ouvrez tous les robinets d'eau chaude et laissez couler l'eau de chaque robinet pendant plusieurs minutes. Cela relâchera tout le gaz hydrogène accumulé. Puisque le gaz est inflammable, ne fumez pas et n'utilisez aucune flamme vive durant cette opération.

* Cet appareil est destiné à être utilisé dans des applications domestiques et analogues telles que:

- des coins cuisines réservés au personnel dans des magasins, bureaux et autres environnements professionnels;
- des fermes;
- l'utilisation par les clients des hôtels, motels et autres environnements à caractère résidentiel;
- des environnements du type chambres d'hôtes.

* L'appareil doit être raccordé au réseau de distribution d'eau en utilisant les ensembles de raccordement neufs fournis avec l'appareil, il convient de ne pas réutiliser des ensembles de raccordement usagés.

* Les ouvertures de ventilation ne doivent pas être obstruées par un tapis.

* Cet appareil n'est pas prévu pour être utilisé par des personnes (y compris les enfants) dont les capacités physiques, sensorielles ou mentales sont réduites, ou des personnes dénuées d'expérience ou de connaissance, sauf si elles ont pu bénéficier, par l'intermédiaire d'une personne responsable de leur sécurité, d'une surveillance ou d'instructions préalables concernant l'utilisation de l'appareil. Il convient de surveiller les enfants pour s'assurer qu'ils ne jouent pas avec l'appareil.

MISE EN GARDE:

* Les couteaux et les autres ustensiles pointus doivent être placés dans le panier pointe vers le bas ou en position horizontale.

* La porte ne doit pas être laissée en position ouverte dans La mesure où cela pourrait présenter un danger de basculement.

* Si le câble d'alimentation est endommagé, il doit être remplacé par le fabricant, son service après vente ou des personnes de qualification similaire afin d'éviter un danger.

* L'appareil ne doit pas être mis en fonctionnement au moyen d'une minuterie extérieure ou par un système de commande à distance séparé.

INSTRUCTIONS CONCERNANT LA CONNEXION A LA TERRE

Cet appareil doit être relié à la terre. Dans le cas d'un dysfonctionnement, la connexion à la terre réduira le risque de choc électrique en fournissant une voie de moindre résistance au courant électrique. Cet appareil est équipé d'un câble composé d'un conducteur vers la terre et une prise de terre. La prise doit être branchée à une prise domestique appropriée, installée et reliée à la terre selon tous les codes et décrets locaux.

En cas de nécessité d'ouverture de la porte du lave-vaisselle lors de son fonctionnement et afin d'éviter tout risque d'éclaboussure débordement d'eau, attendez quelques instants pour que l'eau soit complètement évacuée.

AVERTISSEMENT ! Utilisation correcte

- Ne forcez pas, ne vous asseyez pas et ne marchez pas sur la porte ou sur un compartiment roulant du lave-vaisselle.
- Ne touchez pas à l'élément chauffant durant ou immédiatement après l'utilisation.
- **Ne faites pas fonctionner votre lave-vaisselle avant que son installation ne soit terminée.**
Ouvrez très soigneusement la porte si le lave-vaisselle est en marche car des éclaboussures d'eau pourraient se produire.
- Ne placez aucun objet lourd sur la porte lorsqu'elle est ouverte. L'appareil pourrait basculer en avant.
- Lorsque vous chargez les éléments à laver :
 - 1) Positionnez les éléments coupants afin qu'ils n'endommagent pas le scellé de la porte.
 - 2) Avertissement : Les couteaux ou les ustensiles coupants doivent être placés dans le panier avec la pointe vers le bas ou en position horizontale.
- Lorsque vous utilisez votre lave-vaisselle, vous devez éviter que les éléments en plastique soient en contact avec l'élément chauffant.
- Vérifiez que bac à détergent soit vide une fois que le cycle de lavage est terminé.
- Ne lavez pas d'objets en plastique sauf s'ils comportent l'indication qu'ils peuvent être lavés en lave-vaisselle. Pour les objets en plastique ne comportant aucune indication, vérifiez les recommandations du fabricant.
- Utilisez seulement un détergent et des additifs de rinçage conçus pour un lave-vaisselle. N'utilisez jamais de savon, de lessive pour les vêtements ou du liquide vaisselle dans votre lave-vaisselle. Gardez ces produits hors de portée des enfants.
- Si le lave-vaisselle comporte des ouvertures de ventilation à la base, ces dernières ne doivent pas être obstruées par un tapis.

AVERTISSEMENT !

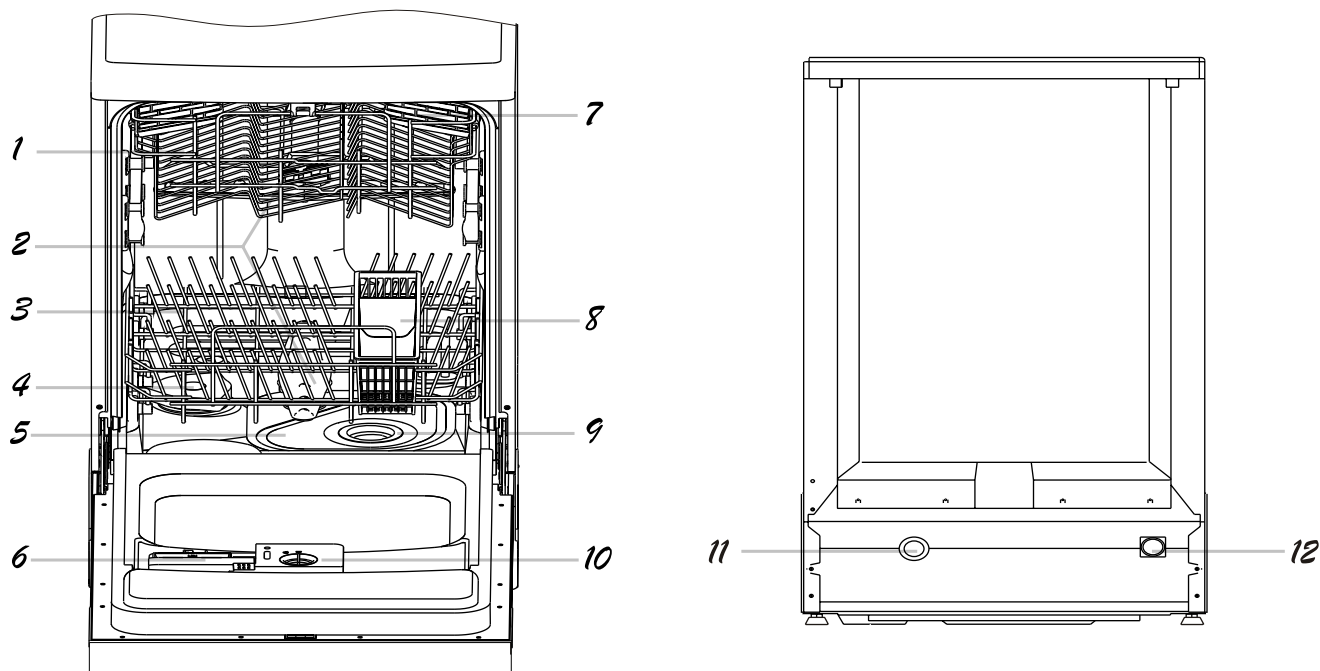
Une connexion incorrecte du connecteur de terre peut causer un risque de choc électrique. Si vous avez un doute concernant la connexion à la terre du lave-vaisselle, faites vérifier l'installation avec un électricien qualifié ou un prestataire de service. Ne modifiez pas la prise fournie avec l'appareil ; si elle ne convient pas à votre prise domestique, faites installer une prise adaptée par un électricien qualifié.

- Gardez les enfants éloignés du détergent et du produit de rinçage, gardez les enfants éloignés de la porte ouverte du lave-vaisselle car il pourrait y avoir encore du détergent à l'intérieur.
Les jeunes enfants doivent être surveillés pour assurer qu'ils ne jouent pas avec l'appareil.
- L'appareil n'est pas destiné à être utilisé par de jeunes enfants ou par des personnes handicapées sans surveillance.
- Les détergents de lave-vaisselle sont fortement alcalins, ils peuvent être extrêmement dangereux s'ils sont avalés. Evitez tout contact avec la peau et les yeux et gardez les enfants éloignés lorsque la porte du lave-vaisselle est ouverte.
- La porte ne doit pas être laissée en position ouverte car cela pourrait provoquer des risques de chute.
- Si le câble d'alimentation est endommagé, il doit être remplacé par le fabricant ou par son agent de réparation ou par toute autre personne qualifiée similaire afin d'éviter tout danger.
- Si vous désirez ne plus utiliser ou jeter le lave-vaisselle usé, enlevez la porte du compartiment de lavage.
- Veuillez jeter les matériaux d'emballage dans un endroit adapté. Utilisez le lave-vaisselle seulement pour la fonction à laquelle il est destiné.
- Durant l'installation, assurez-vous que le câble d'alimentation ne soit pas endommagé, plié ou coincé et il doit être toujours accessible.
- Ne forcez pas sur les boutons de contrôle.
- Cet appareil doit être connecté à l'alimentation d'eau en utilisant un nouvel ensemble de tuyaux et l'ancien ensemble de tuyaux ne doit pas être réutilisé.
- Le nombre maximum de places de rangement à laver est de 12.
- L'entrée de pression d'eau maximale permise est de 1MPa.
- L'entrée de pression d'eau minimale permise est de 0,04MPa.

Panneau de contrôle



1. Boutons de programme: avec ces boutons, vous pouvez choisir le programme que vous souhaitez.
2. Voyants des programmes : quand vous sélectionnez un programme, le voyant correspondant s'allume
3. Voyant de sel et de liquide de rinçage : lorsqu'il faut remplir le réservoir de sel ou de liquide de rinçage, Le voyant correspondant s'allume (seulement sur certains modèles)
4. Témoin de fonctionnement : lorsque vous appuyez sur le bouton MARCHE/ARRET
5. Bouton MARCHE/ARRET pour arrêter ou démarrer l'appareil.



Fonctions du lave-vaisselle

- | | | | |
|---------------------|--|------------------------------------|---|
| 1. Panier supérieur | 2. Bras de lavage | 3. Panier inférieur | 4. Adoucissant d'eau |
| 5. Filtre principal | 6. Distributeur de détergent | 7. Panier à verres | 8. Panier à couverts |
| 9. Gros filtre | 10. Distributeur de liquide de rinçage | 11. Connecteur de tuyau de vidange | 12. Connecteur du tuyau d'arrivée d'eau |

Tableau des cycles de lavage

Programme	Information sur la sélection du cycle	Description du cycle	Détergent pré/principal	Durée de fonctionnement (min)	Energie (Kwh)	Eau (l)
Intensif	Pour des éléments très sales, comme des pots, des poêles, des casseroles et des plats qui ont contenu des aliments frits.	Pré-lavage Pré-lavage 55°C Lavage 70°C Rinçage Rinçage 60°C Séchage	5/25 g	130	1.5	21
Economique (IEC EN 50242)	Pour des charges normalement sales, comme des assiettes, des verres, des bols et des poêles peu sales. Cycle journalier standard	Pré-lavage Pré-lavage Lavage 55°C Rinçage 65°C Séchage	5/25 g	160	1.13	17
Rapide	Pour des plats nécessitant d'être rincés et séchés seulement.	Lavage 45°C Rinçage Rinçage 50°C	20 g	30	0.5	12
3 en 1	Pour des charges normalement sales, comme des pots, des assiettes, des verres et des poêles légèrement sales.	Pré-lavage Lavage (55 °C) Rinçage Rinçage (70 °C) Séchage	3 en 1	160	1.2	14

REMARQUE :

*EN 50242 : Ce programme est le cycle test, les informations de comparaison étant en conformité avec la norme EN 50242, comme suit :

- Capacité : 12 couverts
- Position du panier supérieur: Roues engagées sur les rails du haut
- Position de réglage du liquide de rinçage : 6
- La consommation électrique en mode d'arrêt est de 0 W
La consommation électrique en mode de veille est de 0.4 W

Mise en marche du lave-vaisselle

Démarrage d'un cycle de lavage...

1. Tirez les compartiments inférieur et supérieur en dehors de la machine, placez votre vaisselle sale et repoussez les compartiments. Il est recommandé de charger tout d'abord le compartiment inférieur, puis le compartiment supérieur (voir le paragraphe intitulé « Charger le lave-vaisselle »).
2. Versez le détergent (voir le paragraphe intitulé « Sel, détergent et liquide de rinçage »).
3. Insérez la prise d'alimentation dans la prise murale. La source d'alimentation est de 220-240V 50HZ, la spécification de la prise est de 12A 250V AC. Assurez-vous que l'alimentation d'eau est activée en pleine pression.
4. Ouvrez la porte, appuyez sur le bouton MARCHE/ARRÊT et le voyant correspondant s'allumera. Appuyez sur une touche de programme pour sélectionner le cycle de lavage approprié.
5. Fermez la porte de l'appareil en la poussant légèrement jusqu'à ce que vous entendiez un « clic » qui vous assurera d'une parfaite fermeture.
6. Quand le lavage est terminé, vous pouvez couper l'alimentation de l'appareil en appuyant sur le bouton Marche/Arrêt.

Changement de programme

Vous pouvez modifier le programme de lavage si le lave-vaisselle n'a démarré que peu de temps auparavant. Sinon, le détergent aura déjà été déversé et la machine aura déjà vidangé l'eau de lavage. Si c'est le cas, vous devrez remplir de nouveau le distributeur de détergent (voir le paragraphe intitulé « Verser le détergent »).

Ouvrez la porte, appuyez sur le bouton du programme sélectionné plus de 3 secondes pour annuler la programmation. Vous pourrez alors choisir un cycle de lavage différent. Refermez ensuite la porte de l'appareil.

REMARQUE :

Si vous ouvrez la porte lors du lavage, la machine se mettra en pause. Une fois la porte fermée, appuyez sur le bouton Démarrer / Pause et la machine se remettra à fonctionner après 10 secondes.

Vous avez oublié d'ajouter de la vaisselle ?

Vous pouvez ajouter de la vaisselle à tout moment avant que le réservoir de détergent ne s'ouvre.

1. Tirez la poignée de la porte
2. N'ouvrez pas la porte tant que les bras d'aspersion d'eau ne sont pas arrêtés
3. Ajoutez la vaisselle que vous avez oubliée
4. Fermez la porte et poussez le loquet complètement vers la droite.



A la fin du cycle de lavage

L'alarme sonnera durant 8 secondes.

Ouvrez la porte de votre lave-vaisselle et éteignez l'appareil en utilisant l'interrupteur MARCHE/ARRET.

Attendez quelques minutes avant de décharger le lave-vaisselle pour éviter de manipuler les plats et les ustensiles lorsqu'ils sont encore chauds et donc plus susceptibles de se casser.

Comment utiliser le compartiment supérieur

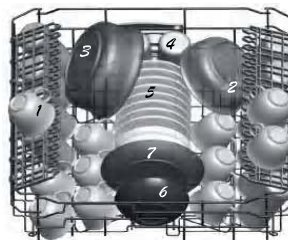
Le compartiment supérieur est conçu pour contenir des éléments délicats et légers comme les verres, les tasses à café et à thé et les soucoupes, ainsi que les assiettes, les petits bols et les petites poêles (si elles ne sont pas trop sales).

Positionnez les éléments et les ustensiles de façon à ce qu'ils ne soient pas déplacés par les jets d'eau.

Le compartiment supérieur peut être ajusté en hauteur en insérant ses roulettes dans les rails latéraux.

1. Tasses
2. Ramequin
3. Saladier
4. Verres
5. Saucières
6. Plat
7. Assiettes à dessert

OUI



Comment utiliser le compartiment inférieur

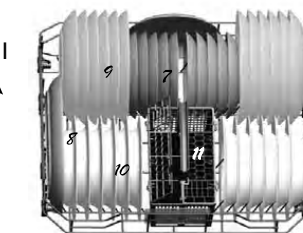
Nous vous conseillons de placer les objets les plus difficiles à nettoyer, dans le compartiment inférieur : pots, poêles, couvercles, plats et bols, comme illustré sur le schéma à droite.

Il est préférable de placer les plats et les couvercles sur le côté du compartiment afin d'éviter de bloquer la rotation du bras vaporisateur.

- Les pots, les bols etc. doivent toujours être placés à l'envers.
- Les pots profonds doivent être inclinés pour permettre à l'eau de s'écouler.
- Le compartiment inférieur comprend des rangées pouvant se rabattre afin que des éléments plus larges ou plus de poêles et de casseroles puissent être placés.

7. Assiettes à dessert
8. Plat ovale
9. Grandes assiettes
10. Assiettes creuses
11. Panier à couverts

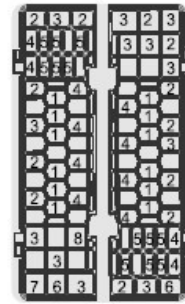
OUI



PANIER A COUVERTS

Les couverts doivent être placés dans le panier à couverts avec les poignées en bas.
Les cuillères doivent être chargées individuellement dans les fentes appropriées. Les ustensiles plus longs doivent être placés en position horizontale à l'avant du compartiment supérieur.

1. Fourchettes
2. Cuillères à soupe
3. Cuillères à dessert
4. Cuillères à thé
5. Couteaux
6. Cuillères de service
7. Louches
8. Fourchettes de service



AVERTISSEMENT !

Ne laissez aucun élément dépasser par le fond du panier .

ADOUCISSANT D'EAU

Pour réduire la dureté de l'eau: il faut bien utiliser l'adoucissant d'eau et le détergent.

La dureté de l'eau varie d'un endroit à un autre. Si de l'eau dure est utilisée dans le lave-vaisselle, des dépôts se formeront sur les plats et les ustensiles.

L'appareil est équipé d'un système adoucissant qui nécessite l'utilisation d'un sel conçu spécialement pour éliminer le calcaire et les minéraux de l'eau.

Chargement du sel dans le système adoucissant

Utilisez toujours un sel destiné à une utilisation pour lave-vaisselle

Le réservoir à sel est situé sous le compartiment inférieur et doit être rempli comme suit :



1. Enlevez le panier inférieur puis dévissez et enlevez le couvercle du réservoir à sel.
2. Si vous remplissez le contenant pour la première fois, remplissez 2/3 de son volume avec de l'eau (environ 500ml).
3. Placez l'extrémité de l'entonnoir (fourni) dans le trou et versez environ 1,2 kg de sel. Il est normal qu'une petite quantité d'eau déborde du réservoir.
4. Revissez soigneusement le couvercle.
5. Habituellement, l'indicateur lumineux d'avertissement pour le sel s'éteindra après 2 à 6 jours une fois que le compartiment sera rempli de sel.

NOTE :

1. Le compartiment pour le sel doit être rempli lorsque l'indicateur lumineux pour le sel s'allume. Même si le compartiment de sel est assez rempli, l'indicateur lumineux pour le sel ne s'éteindra que lorsque le sel sera entièrement dissous.
2. Si du sel se déverse dans la cuve du lave-vaisselle, sélectionnez le programme de trempage pour rincer cet excès de sel.

Ajustement de la consommation de sel

Le lave-vaisselle est conçu pour permettre un ajustement de la quantité de sel consommé basé sur la dureté de l'eau utilisée. Ceci permet d'optimiser et de personnaliser le niveau de consommation de sel en procédant comme suit :



1. Dévissez le bouchon du contenant pour le sel.
2. Une bague de réglage comportant une flèche se situe dans le réservoir à sel (voir le schéma ci-contre), si nécessaire, tournez la bague dans le sens contraire des aiguilles d'une montre à partir du signe « - » vers le signe « + », selon la dureté de l'eau utilisée. Il est recommandé que cet ajustement soit effectué selon le tableau suivant :

DURETE DE L'EAU				Position du sélecteur	Consommation de sel (grammes/cycle)	Autonomie (Cycles/1,2k)
°dH	°fH	Degrés Clarke	Mmol/l			
0~8	0~14	0~10	0~1.4	/	0	/
8~22	14~39	10~28	1.4~3.9	-	20	60
22~45	39~80	28~56	3.9~8	MID	40	30
>45	>80	>56	>8	+	60	20

Contactez votre fournisseur local d'eau pour les informations sur la dureté de l'eau fournie.

DISTRIBUTEUR DE DETERGENT

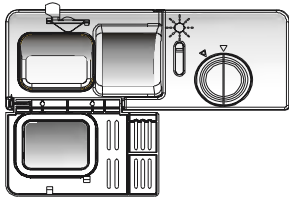
Le distributeur doit être rempli avant le démarrage de chaque cycle de lavage en suivant les instructions fournies dans le « Tableau des cycles de lavage ». Votre lave-vaisselle utilise moins de détergent et de liquide de rinçage qu'un lave-vaisselle classique. Généralement, une seule cuillère à soupe de détergent suffit pour un lavage normal. Un lavage d'éléments fortement salis nécessite plus de détergent. Ajoutez toujours le détergent juste avant de démarrer le lave-vaisselle, autrement il pourrait s'humidifier et ne pas de dissoudre complètement.

Quantité de détergent à utiliser

SI L'EAU N'EST PAS TROP DURE, VOUS POUVEZ EGALEMENT EMPECHER LA FORMATION DE DEPOTS EN AJOUTANT DU DETERGENT.

La quantité de détergent nécessaire peut varier selon la différence de dureté de l'eau. Pour déterminer la dureté de l'eau de votre habitation, contactez votre fournisseur local. Plus l'eau est dure, plus vous devrez utiliser de détergent.

Rappelez-vous que pour ajuster la quantité de détergent nécessaire, vous devez en ajouter par petites quantités jusqu'à ce que vous trouviez la quantité correcte.



AVERTISSEMENT !

Le détergent pour lave-vaisselle est corrosif ! Prenez bien soin de le garder hors de portée des enfants.

Enlever les traces d'eau dure

Pour enlever les traces d'eau dure, essayez ce qui suit :

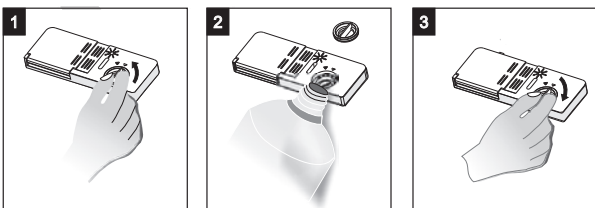
- Lavez les plats avec un programme de lavage normal.
- Retirez tout ustensile en métal, comme les couverts, les casseroles etc. du lave-vaisselle.
- N'ajoutez pas de détergent.
- Versez deux tasses de vinaigre dans un bol et posez le bol sur le compartiment inférieur du lave-vaisselle.
- Lavez les plats avec un programme de lavage normal. Si cela ne fonctionne pas, essayez d'effectuer la même procédure avec ¼ d'une tasse de cristaux d'acide citrique à la place du vinaigre.

Correcte utilisation du détergent

Utilisez seulement un détergent spécifique à une utilisation en lave-vaisselle. Conservez votre détergent frais et sec. Ne mettez pas de poudre de détergent dans le distributeur jusqu'à ce que vous soyez prêt(e) à lancer le lavage.

DISTRIBUTEUR DE LIQUIDE DE RINCAGE

- Pour ouvrir le distributeur, tournez le bouchon dans la direction vers la gauche et soulevez-le.
- Versez le liquide de rinçage dans le distributeur, en faisant attention à ne pas déborder.
- Remplacez le bouchon et insérez-le en alignant les deux flèches (bouchon+réservoir) puis tournez-le vers la droite.



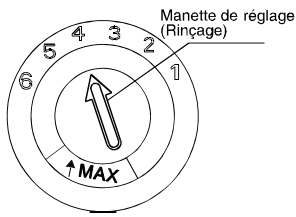
Le liquide de rinçage est déversé durant le rinçage final pour empêcher l'eau de former des gouttes sur vos plats pouvant laisser des tâches et des traînées. Cela améliore également le séchage en permettant à l'eau de glisser sur les plats.

Votre lave-vaisselle est conçu pour utiliser un liquide de rinçage. Le distributeur de liquide de rinçage est situé à l'intérieur de la porte près du distributeur de détergent. Pour remplir le distributeur, ouvrez le bouchon et versez le liquide de rinçage dans le distributeur jusqu'à ce que l'indicateur de niveau devienne complètement noir. Le distributeur a un volume pouvant contenir environ 140ml de liquide de rinçage.

Faites attention à ne pas trop remplir le distributeur car cela pourrait causer un excès de mousse. Essayez tout débordement avec un chiffon humidifié. N'oubliez pas de replacer le bouchon avant de refermer la porte du lave-vaisselle.

Si la dureté de votre eau est faible, vous éviterez d'ajouter du liquide de rinçage car cela pourrait former un film blanc sur vos plats.

Ajustement de distribution du liquide de rinçage

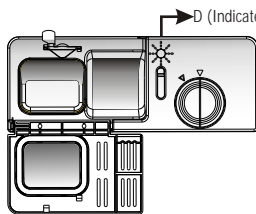


Une quantité prédéfinie de liquide de rinçage est déversée durant le rinçage final. Comme pour le détergent, la quantité de liquide de rinçage nécessaire pour vos plats dépend de la dureté de l'eau de votre habitation. Trop de liquide de rinçage peut créer un excès de mousse et laisser de la buée ou des traînées sur vos plats. Si l'eau de votre habitation n'est pas très dure, le liquide de rinçage n'est pas nécessaire, vous pouvez toutefois diluer le liquide de rinçage avec une quantité équivalente d'eau.

Le distributeur de liquide de rinçage offre six réglages. Démarrez toujours avec le réglage du distributeur sur « 2 ». Si des tâches ou un séchage insuffisant se produisent, augmentez la quantité de liquide de rinçage en enlevant le couvercle du distributeur et en tournant le cadran sur « 3 ». Si les plats ne sèchent toujours pas correctement ou s'ils comportent encore des tâches, réglez le cadran au chiffre supérieur jusqu'à ce que les plats n'aient plus aucune tâche. Nous vous suggérons de le régler sur « 4 ».

Quand remplir le distributeur de liquide de rinçage

S'il n'y a pas d'indicateur lumineux pour le liquide de rinçage sur le panneau de contrôle, vous pouvez juger de la quantité de liquide de rinçage grâce aux moyens suivants. Le point noir sur le distributeur de liquide de rinçage indique la quantité de liquide mis dans le distributeur. Quand celle-ci se réduit, la taille du point noir diminue. Vous ne devriez jamais laisser le liquide de rinçage diminuer à moins de 1/4 du distributeur.

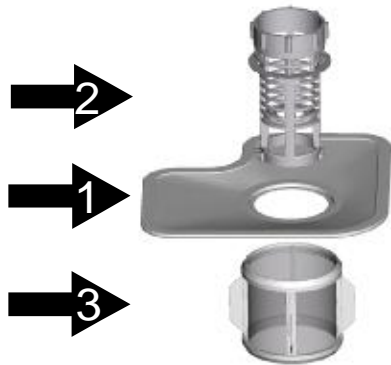


Alors que la quantité de liquide de rinçage se réduit, la taille du point noir sur l'indicateur de niveau diminue, comme illustré ci-dessous :

- Plein
- ¾ plein
- ½ plein
- ¼ plein - doit être rempli pour éliminer les tâches
- Vide

Système de filtrage

Le filtre permet d'éviter de laisser passer les gros morceaux de résidus alimentaires car ceux-ci peuvent boucher la pompe. Le système de filtrage est constitué de filtres rugueux, d'un filtre plat (filtre principal) et d'un micro filtre (filtre fin).



1. FILTRE PRINCIPAL

Les particules alimentaires qui seront emprisonnées par ce filtre, seront lavées par un jet spécial venant du bras de lavage de dessous puis évacués vers la canalisation.

2. FILTRE RUGUEUX

Des gros morceaux de résidus tels que les morceaux d'os ou de verres, qui peuvent boucher la canalisation sont emprisonnés par le filtre rugueux. Pour débarrasser les éléments qui sont emprisonnés par ce filtre rugueux, veuillez secouer légèrement le bouchon situé vers le haut et le sortir entièrement.

3. FILTRE FIN

Ce filtre emprisonne les particules alimentaires au niveau du circuit de vidange et évite le dépôt de ces déchets sur les plats.

- Veuillez inspecter les filtres après chaque utilisation de la lave vaisselle.
- En dévissant le filtre rugueux. Vous pouvez retirer l'ensemble du système de filtrage. Laver les résidus avec de l'eau courante.



Première étape : dévisser le filtre rugueux et ensuite le soulever ;



Deuxième étape : soulever le filtre principal



Troisième étape : Soulever le filtre fin

NOTE :

Procéder en sens inverse pour remonter le filtre.

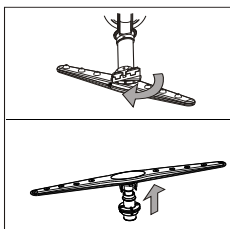
Entretien de votre lave-vaisselle

Pour nettoyer le panneau de contrôle, utilisez un chiffon légèrement humidifié puis séchez-le complètement. Pour nettoyer l'extérieur, utilisez un produit pour appareil ménager.

N'utilisez jamais d'objets coupants, de tampons à récurer ou de puissants nettoyeurs sur aucune partie du lave-vaisselle.

Protection contre le gel

Si votre lave-vaisselle est laissé dans un lieu non chauffé durant l'hiver, procédez comme suit :



1. Coupez l'alimentation électrique du lave-vaisselle.
2. Coupez l'alimentation d'eau et déconnectez le tuyau d'arrivée d'eau de son robinet .
3. Vidangez l'eau du tuyau d'arrivée d'eau (utilisez une casserole pour récolter l'eau).
4. Connectez de nouveau le tuyau d'arrivée d'eau au robinet.
5. Enlevez le filtre de l'intérieur de la cuve et utilisez une éponge pour enlever l'eau restante au niveau de la pompe de vidange.

Nettoyage du bras de vaporisation

Il est nécessaire de nettoyer régulièrement les bras de vaporisation car les produits chimiques utilisés contre la dureté de l'eau risquent de bloquer les jets des bras de vaporisation et les paliers. Pour enlever les bras de vaporisation, dévissez la rondelle située sur les bras de vaporisation et retirez ces derniers. Lavez les bras dans une eau chaude savonneuse et utilisez une brosse souple pour nettoyer les jets. Remplacez-les après les avoir rincé complètement.

Lavage des filtres



Assemblage des filtres

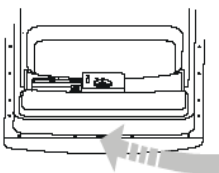
Pour obtenir la meilleure performance et les meilleurs résultats, l'assemblage des filtres doit être nettoyé. Ce dernier enlève efficacement les particules des alimentaires de l'eau de lavage en lui permettant de circuler de nouveau durant le cycle. Pour cette raison, il est conseillé d'enlever les plus grosses particules attrapées dans le filtre rugueux après chaque cycle de lavage en le rinçant avec de l'eau courante. Pour enlever l'assemblage du filtre, tirez sur le bouchon du filtre rugueux.

L'assemblage entier du filtre doit être nettoyé au moins une fois par semaine.

Pour nettoyer le gros filtre et le filtre fin, utilisez une brosse de nettoyage. Puis, assemblez de nouveau les parties du filtre comme illustré sur le schéma de gauche et insérez de nouveau l'assemblage entier dans le lave-vaisselle, en le remettant en position et en le poussant vers le bas.

Le lave-vaisselle ne doit jamais être utilisé sans les filtres. Remettre les filtres dans une position incorrecte peut réduire la performance de l'appareil et endommager les plats et les ustensiles.

Nettoyage de la porte



Pour nettoyer le pourtour de la porte, vous devriez utiliser seulement un chiffon doux et humidifié d'eau tiède. Pour empêcher la pénétration d'eau dans le loquet de la porte et dans les composants électriques, n'utilisez pas de nettoyant vaporisable.

N'utilisez également aucun nettoyant abrasif ou de tampon à récurer sur les surfaces externes car ils pourraient rayer le revêtement. Certaines serviettes en papier peuvent aussi rayer ou laisser des marques sur la surface.

Comment entretenir votre lave-vaisselle ?

- **Après chaque lavage**

Après chaque lavage, coupez l'alimentation d'eau et laissez la porte légèrement entrouverte afin que l'humidité et les odeurs s'échappent.

- **Débranchez la prise**

Avant de nettoyer ou d'effectuer un entretien, débranchez toujours la prise du courant électrique. Ne prenez aucun risque.

- **N'utilisez pas de solvants ou d'abrasifs pour nettoyer**

Pour nettoyer l'extérieur et les parties en caoutchouc du lave-vaisselle, n'utilisez aucun produit de nettoyage, de type solvant ou abrasif. Utilisez seulement un chiffon et de l'eau tiède et savonneuse. Pour enlever des tâches ou une salissure des surfaces intérieures, utilisez un chiffon humidifié avec de l'eau et un peu de vinaigre blanc, ou un produit nettoyant conçu spécialement pour les lave-vaisselle.

- **Lorsque vous partez en vacances**

Lorsque vous partez en vacances, il est recommandé d'effectuer un cycle de lavage à vide puis de débrancher la prise du courant électrique, de couper l'alimentation d'eau et de laisser la porte du lave-vaisselle légèrement entrouverte. Cela augmentera la longévité des joints et empêchera les odeurs de se former à l'intérieur de l'appareil.

- **Déplacer l'appareil**

Si l'appareil doit être déplacé, essayez de le garder en position verticale. Si c'est absolument nécessaire, il peut être positionné sur son dos.

- **Joints**

L'un des facteurs qui causent les odeurs se formant dans le lave-vaisselle est la présence d'aliments coincés dans les joints. Un nettoyage régulier avec une éponge humidifiée empêchera ces odeurs de se former.

Connexion à l'électricité

Attention, pour la sécurité des personnes :

N'utilisez pas de rallonge ou un adaptateur de prise avec cet appareil; En aucun cas, vous ne devez pas couper ou enlever la fiche de terre du câble d'alimentation.

Conditions requises d'électricité

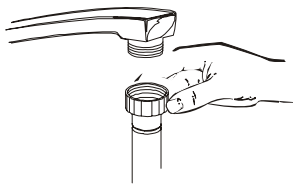
Veillez vous référer à la fiche signalétique de l'appareil pour connaître la tension nécessaire et pour connecter le lave-vaisselle à une source d'alimentation appropriée. Une source électrique avec fusible (12 amp.) est nécessaire et un disjoncteur séparé est recommandé pour fournir à cet appareil un circuit d'alimentation séparé. La prise de courant doit être placée près de l'appareil.

Connexion électrique

Assurez-vous que les valeurs de tension et de fréquence pour le courant domestique correspondent à celles indiquées sur la fiche signalétique et que le système électrique supporte la tension maximale indiquée sur la fiche signalétique. Insérez la prise dans la prise électrique de terre. Si la prise domestique à laquelle l'appareil sera connecté n'est pas adaptée à la prise de l'appareil, remplacez la prise domestique plutôt que d'utiliser un adaptateur ou un accessoire équivalent car ils pourraient causer une surchauffe et des brûlures.

(!) Assurez-vous d'avoir une prise de terre fonctionnelle avant l'utilisation.

Connexion à l'eau froide



Connectez le tuyau d'alimentation d'eau froide à un connecteur fileté de 3/4 (pouces) et assurez-vous qu'il soit solidement fixé.

Si les tuyaux d'eau sont neufs ou n'ont pas été utilisés durant une longue période, laissez couler l'eau pour vous assurer que l'eau est claire, sans impuretés. Si cette précaution n'est pas prise, il peut y avoir un risque que l'arrivée d'eau soit bloquée et qu'elle endommage l'appareil.

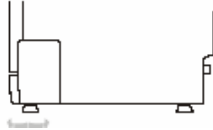
Connexion à l'eau chaude

La connexion doit être effectuée à la prise d'eau chaude en suivant la même procédure que la connexion à la prise d'eau froide.

Positionnement de l'appareil

Positionnez l'appareil à l'endroit désiré. L'arrière doit être placé contre un mur et les côtés placés le long de meubles de cuisine ou des murs. Le lave-vaisselle est équipé des tuyaux d'alimentation d'eau et de vidange qui peuvent être placés sur la droite ou sur la gauche pour faciliter l'installation.

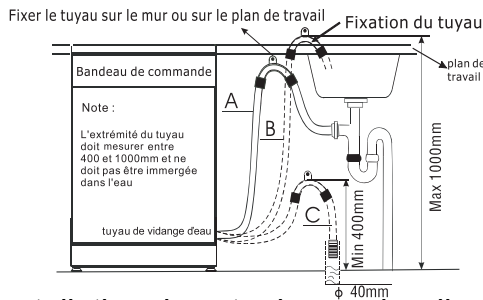
Equilibrer l'appareil



Une fois que l'appareil est positionné, ajustez ses pieds (en les vissant ou en les dévissant) pour régler la hauteur du lave-vaisselle, et le niveler. L'appareil ne doit jamais être incliné à plus de 2°.

Connexion du tuyau de vidange (selon modèle)

Insérez le tuyau de vidange dans un tube de vidange d'un diamètre minimum de 40mm ou laissez couler l'eau dans l'évier, en vous assurant que le tuyau ne soit pas plié ou coincé. Utilisez le support spécial en plastique fourni avec l'appareil. L'extrémité libre du tuyau doit être placée à une hauteur entre 400 et 1000 mm et ne doit pas être immergée dans l'eau.



Comment vidanger l'excès d'eau des tuyaux

Si l'évier est à une hauteur de plus de 1000mm du sol, l'excès d'eau dans les tuyaux ne pourra pas être vidangé directement dans l'évier. Il sera nécessaire de vidanger l'excès d'eau des tuyaux dans un bol ou dans un récipient approprié tenu à l'extérieur et à une hauteur inférieure de celle de l'évier.

Installation de votre lave-vaisselle (selon modèle) :

Votre appareil doit être installé près d'une prise de courant et d'une évacuation d'eau.

FIG. 1: Dimensions du meuble
Moins de 5 mm entre le dessus du lave-vaisselle, le meuble et la porte alignée au meuble

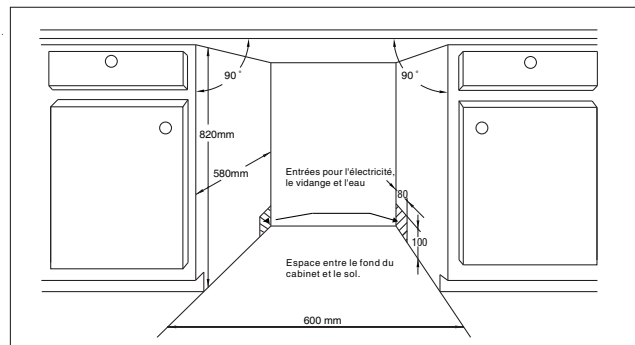
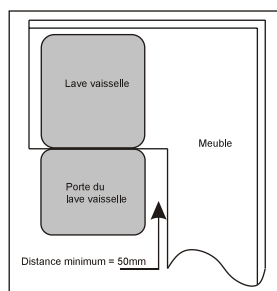
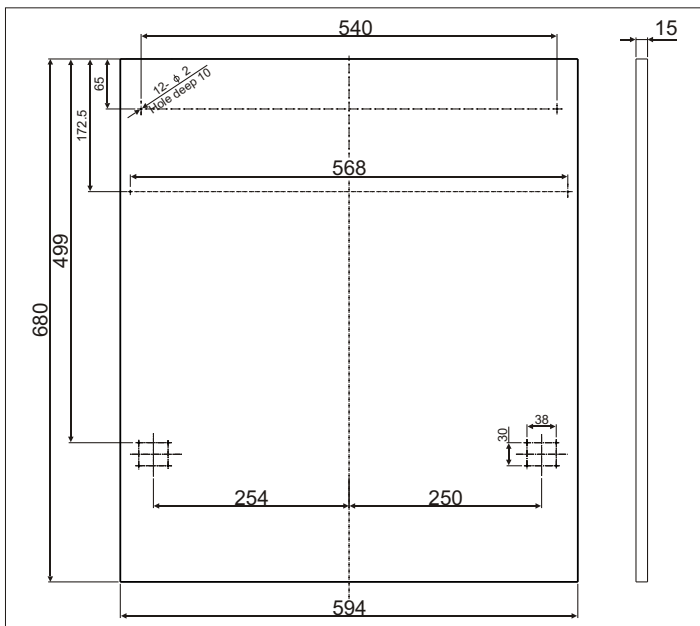


FIG. 2: Espace minimum lorsque la porte est ouverte.



Dimension et installation du panneau de la porte

FIG. 3 Le panneau de la porte doit est placé comme décrit sur les dimensions illustrées sur ce dessin



Installez les crochets sur le panneau de la porte et insérez les dans la fente de la porte extérieure du lave-vaisselle (voir 4a). Après avoir positionné le panneau, fixez-le sur la porte extérieure à l'aide des vis et écrous. (voir 4b)

FIG 4a) Installation du panneau décoratif

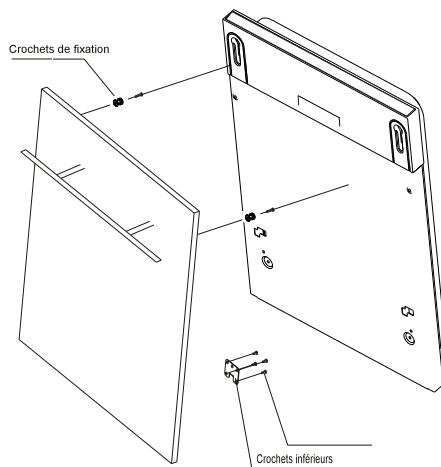
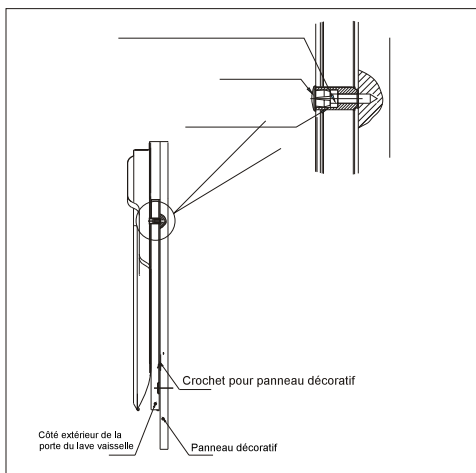


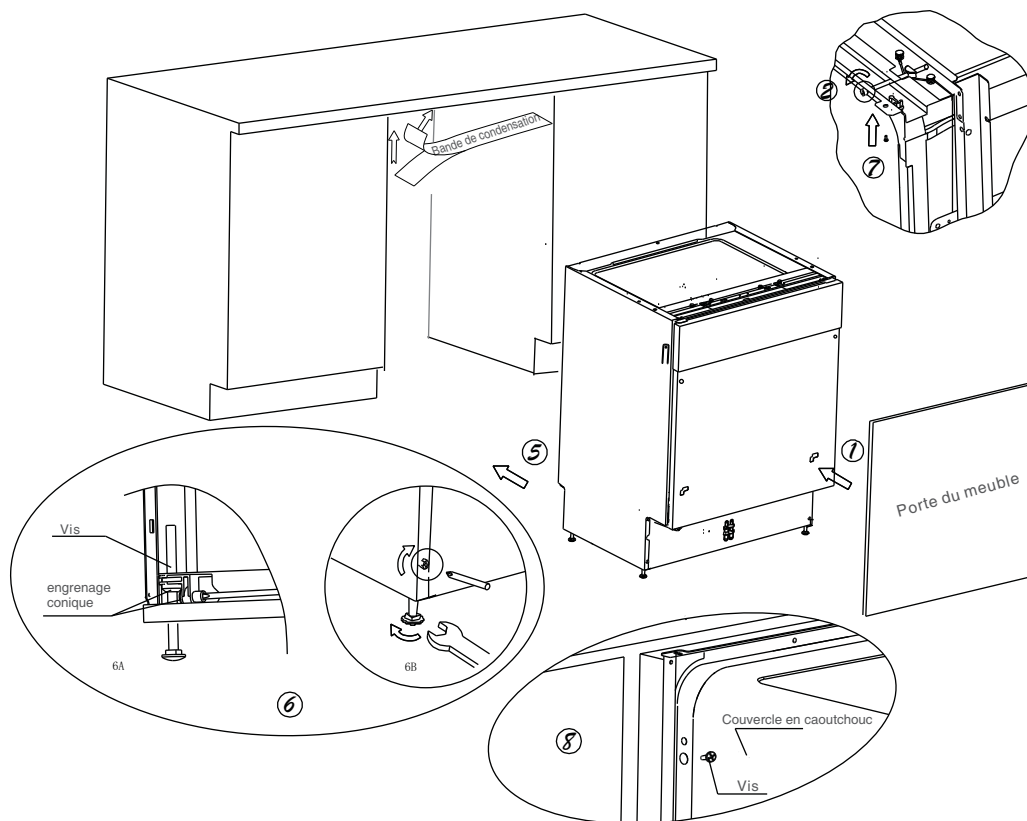
FIG 4b)



Procédure d'installation

- Installez la porte du meuble sur l'extérieur de la porte du lave-vaisselle en utilisant les supports fournis. Référez-vous aux dessins pour le positionnement des supports.
- Ajustez la tension des ressorts de la porte en utilisant une clé adaptée, en tournant dans le sens des aiguilles d'une montre pour resserrer les ressorts gauche et droit de la porte. A défaut de réussir cet ajustement, vous pouvez endommager votre lave-vaisselle. (Voir détail 2 dans le schéma ci dessous)
- Connectez l'arrivée d'eau à un robinet d'eau froide.
- Connectez le tuyau d'évacuation.
- Connectez la prise.
- Si nécessaire, mettez le lave-vaisselle sur des rails (détail 4)
- Placez le joint anti-condensation selon les instructions que vous trouverez au verso de cette bande.
- Placez le lave-vaisselle dans la position correcte.
- Mettez le lave-vaisselle à niveau. Les pieds arrière peuvent être ajuster de l'avant du lave-vaisselle en tournant les vis de réglage à gauche et à droite de l'appareil (détail 6A) Pour ajuster les pieds avant, utilisez une clé et tournez le pied avant jusqu'à ce que le lave-vaisselle soit équilibré (détail 6b)
- Le lave-vaisselle doit être bien positionné. Il y a 2 manières de le faire :
 - A) Plan de travail en bois : Fixer l'appareil au plan de travail en utilisant 2 vis bois (détail 7).
 - B) Plan de en marbre ou granite : Fixer le lave vaisselle au meuble en insérant les vis dans ses montant latéraux
- Mettez en place les cache-vis (détail 8)

FIG 4c) Réglages



Avant d'appeler pour une réparation...

Guide de dépannage

Lire le tableau suivant pourra vous aider et vous éviter d'appeler pour une réparation.



Problème	Causes possibles	Que faire
Le lave-vaisselle ne fonctionne pas	Fusible grillé ou circuit électrique coupé	Remplacez le fusible ou réinitialisez le circuit électrique. Enlevez tout autre appareil partageant le même circuit avec le lave-vaisselle.
	L'alimentation électrique n'est pas activée	Vérifiez que le lave-vaisselle est mis en marche et que la porte est solidement fermée. Vérifiez que le câble d'alimentation est correctement branché dans la prise murale.
	La pression de l'eau est faible	Vérifiez que l'alimentation d'eau est correctement connectée et que l'eau coule.
La pompe à vidange ne s'arrête pas	Débordement	Le système est conçu pour détecter un débordement. Lorsque cela se produit, le système arrête la pompe de circulation et active la pompe de vidange.
Bruit	Certains bruits sont normaux.	Son provenant d'aliments étant déchiquetés et ouverture du distributeur de détergent.
	Les ustensiles ne sont pas bien placés dans les paniers ou un petit élément est tombé du panier.	Assurez-vous que tout est sécurisé en position dans le lave-vaisselle.
	Le moteur ronronne.	Le lave-vaisselle n'a pas été utilisé régulièrement. Si vous ne l'utilisez pas souvent, souvenez-vous de le faire fonctionner à vide pour qu'il se remplisse d'eau et qu'il se vide par la pompe chaque semaine, ce qui aidera à garder les joints humides.
Mousse savonneuse dans la cuve	Détergent incorrect	Utilisez seulement un détergent spécial pour lave-vaisselle pour éviter trop de mousse. Si cela se produit, ouvrez le lave-vaisselle et laissez la mousse s'évaporer. Ajoutez 4 litres d'eau froide dans la cuve. Fermez le lave-vaisselle puis lancer un programme et attendez une vidange. Renouvelez la procédure si nécessaire.
	Débordement de l'agent de rinçage	Essayez toujours immédiatement le surplus du liquide de rinçage.
Intérieur de la cuve tâché	Un détergent avec colorant a été utilisé	Assurez-vous d'utiliser un détergent sans colorant.
La vaisselle n'est pas séchée	Le distributeur de liquide de rinçage est vide.	Assurez-vous que le distributeur de liquide de rinçage est rempli.
Les plats et les assiettes ne sont pas nettoyés	Programme incorrect	Sélectionnez un programme plus puissant
	Mauvais chargement des compartiments	Assurez-vous que l'action du distributeur de détergent et que les bras vaporisateurs ne soient pas bloqués par des ustensiles trop larges.
Tâches et film sur les verres et les assiettes	<ol style="list-style-type: none"> 1. Eau extrêmement dure 2. Température d'arrivée faible 3. Lave-vaisselle trop chargé 4. Chargement incorrect 5. Poudre de détergent usée ou humide 6. Distributeur de liquide de rinçage vide 7. Dose incorrecte de détergent 	<p>Pour enlever les tâches de la vaisselle :</p> <ol style="list-style-type: none"> 1. Enlevez tous les ustensiles en métal du lave-vaisselle 2. N'ajoutez pas de détergent 3. Choisissez le cycle le plus long 4. Démarrez le lave-vaisselle et laissez-le fonctionner durant 18 à 22 minutes, il sera alors en plein lavage. 5. Ouvrez la porte pour verser 2 verres de vinaigre blanc dans la cuve du lave-vaisselle. 6. Fermez la porte et laissez le lave-vaisselle terminer le cycle. Si le vinaigre ne fonctionne pas : répétez la procédure ci-dessus en utilisant cette fois ¼ de verre (60 ml) de cristaux d'acide nitrique à la place du vinaigre.

Avant d'appeler pour une réparation...

Problème	Causes possibles	Que faire
Buée sur les verres	Combinaison d'eau douce et trop de détergent	Utilisez moins de détergent si vous avez de l'eau douce et sélectionnez un cycle plus court pour laver les verres et les rendre propres.
Film jaune ou marron sur les surfaces intérieures	Tâches de thé ou de café	Utilisez une solution d'1/2 verre d'eau de javel et 3 verres d'eau chaude pour enlever les tâches à la main. AVERTISSEMENT Vous devez attendre 20 minutes après un cycle pour laisser les éléments chauffants refroidir avant de nettoyer l'intérieur, autrement, vous pourriez vous brûler.
	Des dépôts de fer dans l'eau peuvent créer un film sur l'ensemble de la vaisselle.	Vous devez appeler une société d'adoucisseur d'eau pour un filtre spécial.
Film blanc sur la surface intérieure	Minéraux d'eau dure	Pour nettoyer l'intérieur, utilisez une éponge humidifiée avec du détergent de lave-vaisselle et mettez des gants en caoutchouc. N'utilisez jamais aucun autre nettoyant que le détergent de lave-vaisselle contre le risque de mousse ou de savon.
Le couvercle du distributeur de détergent ne s'ouvre pas	Le cadran n'est pas en position d'arrêt (OFF).	Tournez le cadran en position d'arrêt (OFF) et tournez la poignée de la porte vers la gauche.
Détergent laissé dans le distributeur	De la vaisselle bloque le distributeur de détergent	Enlevez la vaisselle et rechargez les paniers correctement.
Vapeur	Phénomène normal	Il y a un peu de vapeur sortant des fentes de ventilation par le loquet de la porte durant le séchage et la vidange.
Marques noires ou grises sur la vaisselle	Les ustensiles en aluminium se sont frottés à la vaisselle	Utilisez un nettoyant abrasif doux pour éliminer ces marques.
De l'eau reste dans la cuve du lave-vaisselle	Cela est normal	Une petite quantité d'eau claire autour de la sortie du tuyau en bas de la cuve garde le joint d'étanchéité humide
Le lave-vaisselle fuit	Le distributeur est trop rempli ou le liquide de rinçage déborde	Faites attention à ne pas trop remplir le distributeur de liquide de rinçage. Un débordement de liquide de rinçage pourrait causer trop de mousse et provoquer un débordement. Essuyez tout surplus avec un chiffon humidifié.
	Le lave-vaisselle n'est pas droit.	Assurez-vous que le lave-vaisselle soit nivelé.

Codes d'erreur

Codes	Significations	Causes possibles
Le voyant "3 en 1" clignote rapidement	Remplissage trop long	Le robinet d'arrivée d'eau est fermé
Le voyant "Rapide" clignote rapidement	Vidange trop longue	L'évacuation du tuyau de vidange est trop haute
Le voyant "Eco" clignote rapidement	Trop plein d'eau	Trop d'eau dans l'appareil

Importé par CONFORAMA France SA
80 Boulevard du Mandinet LOGNES
77432 Marne la Vallée Cedex 2 FRANCE

