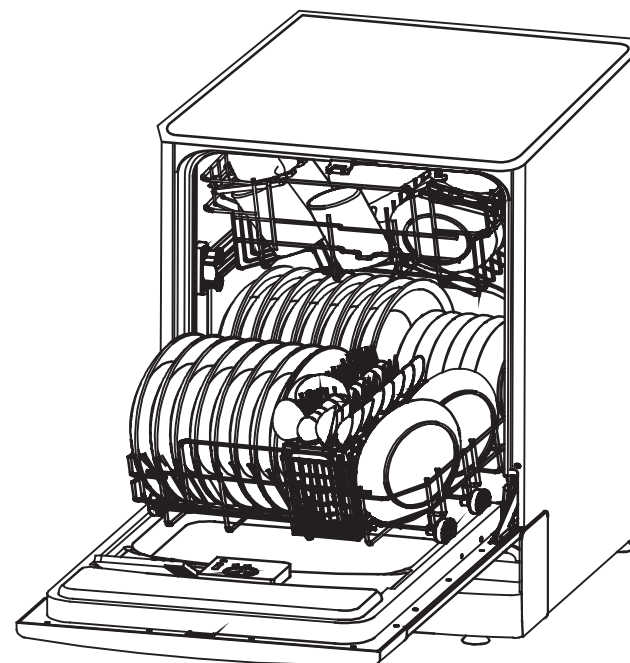




LAVE-VAISSELLE

MODELE:LVI1010



NOTICE D'UTILISATION

**Veillez lire attentivement cette notice d'utilisation avant d'utiliser votre lave-vaisselle.
Conservez-la pour toute future référence.**

LECTURE DE LA NOTICE

Cette notice comporte des chapitres relatifs aux consignes de sécurité, aux consignes d'utilisation, aux consignes d'installation et aux conseils de dépannage, etc. Une lecture attentive de cette notice avant d'utiliser le lave-vaisselle vous aidera à utiliser et à entretenir le lave-vaisselle correctement.

AVANT DE CONTACTER UN SERVICE DE DEPANNAGE

Le chapitre concernant les conseils de dépannage vous aidera à résoudre vous-même certains problèmes courants sans avoir besoin de recourir au service de techniciens professionnels.

NOTE :

Le fabricant, conformément à une politique de développement permanent et de mise à jour du produit, peut effectuer toute modification sans donner de notification préalable.

| | |
|---|-------|
| Consignes de sécurité | 2-3 |
| Consigne d'utilisation | 4 |
| A. Bandeau des commandes | 4 |
| B. Fonctions du lave-vaisselle | 5 |
| C. Tableau des cycles de lavage | 6-7 |
| D. Adoucisseur d'eau | 8-9 |
| E. Détergent | 9-10 |
| F. Produit de rinçage | 11-12 |
| G. Chargement des paniers du lave-vaisselle | 12-15 |
| H. Système de filtrage | 15 |
| I. Entretien du lave-vaisselle | 16-18 |
| Consignes d'installation | 18 |
| A. Raccordement électrique | 18-19 |
| B. Raccordement de l'eau | 19-20 |
| C. Emplacement de l'appareil | 21 |
| D. Dimensions | 22 |
| Conseils de dépannage | 23-25 |
| Code d'erreur | 26 |

CONSIGNES DE SECURITE

**IMPORTANT CONSIGNES DE SECURITE.
LIRE TOUTES LES CONSIGNES AVANT UTILISATION**

MISE EN GARDE !

Lorsque vous utilisez votre lave-vaisselle, veuillez suivre les précautions de base ci-dessous y compris les précautions suivantes :

ATTENTION ! L'HYDROGENE EST UN GAZ EXPLOSIF

Dans certaines conditions, de l'hydrogène peut se former dans un système d'eau chaude qui n'a pas été utilisé pendant deux semaines ou plus. L'HYDROGENE EST UN GAZ EXPLOSIF.

Si le système d'eau chaude n'a pas été utilisé pendant une telle durée, ouvrez tous les robinets d'eau chaude avant d'utiliser votre lave-vaisselle et laissez l'eau s'écouler pendant plusieurs minutes. Cela permet de libérer l'hydrogène accumulé. Comme le gaz est inflammable, ne fumez pas ou n'utilisez pas de flamme ouverte pendant cette opération.

INSTRUCTIONS DE MISE A LA TERRE

Cet appareil doit être mis à la terre. Dans le cas d'un dysfonctionnement ou d'une coupure, la mise à la terre permet de réduire le risque de choc électrique en fournissant un accès au courant électrique de plus faible résistance. Cet appareil est équipé d'un cordon pourvu d'un conducteur de mise à la terre et d'une prise de mise à la terre. La prise doit être branchée dans une prise murale appropriée installée et mise à la terre en accord avec tous les codes et règles locaux.

Enlèvement des appareils ménagers usagés :

La directive européenne 2002/96/EC sur les Déchets des Equipements Electriques et Electroniques (DEEE), exige que les appareils ménagers usagés ne soient pas jetés dans le flux normal des déchets municipaux. Les appareils usagés doivent être collectés séparément afin d'optimiser le taux de récupération et le recyclage des matériaux qui les composent, et réduire l'impact sur la santé humaine et l'environnement.

Le symbole de la poubelle barrée est apposé sur tous les produits pour rappeler les obligations de collecte séparée.

Les consommateurs devront contacter les autorités locales ou leur revendeur concernant la démarche à suivre pour l'enlèvement de leur vieil appareil.



ATTENTION ! USAGE APPROPRIE

- Ne pas abuser, s'asseoir ou se tenir debout la porte ou le casier à vaisselles du lave-vaisselle.
- Ne pas toucher les éléments chauffants pendant ou immédiatement après utilisation.
- Ne pas laver de vaisselle en plastique sauf si elle porte la marque 'résistant au lave-vaisselle'. Pour la vaisselle qui ne porte pas cette marque, vérifier les recommandations du fabricant.

- N'utiliser que des détergents et des additifs de rinçage destinés à un lave-vaisselle automatique.
Ne jamais utiliser de savon, de détergent pour le linge, ou de détergent à mains dans le lave-vaisselle.
Conserver ces produits hors de portée des enfants.
 - Eloigner les enfants des détergents et des produits de rinçage, éloigner les enfants de la porte ouverte du lave-vaisselle, il pourrait rester du détergent à l'intérieur du lave-vaisselle.
 - La porte ne devra pas être laissée en position ouverte pour éviter tout risque de trébuchement.
 - Pendant l'installation, le cordon d'alimentation ne doit pas être plié ou aplati de manière excessive ou dangereuse.
 - Ne pas apporter de modification aux commandes.
 - Cet appareil n'est pas destiné à un usage par de jeunes enfants ou par des personnes handicapées sans surveillance.
 - Cet appareil n'est pas prévu pour être utilisé par des personnes (y compris les enfants) dont les capacités physiques, sensorielles ou mentales sont réduites, ou des personnes dénuées d'expérience ou de connaissance, sauf si elles ont pu bénéficier, par l'intermédiaire d'une personne responsable de leur sécurité, d'une surveillance ou d'instructions préalables concernant l'utilisation de l'appareil.
 - Il convient de surveiller les enfants pour s'assurer qu'ils ne jouent pas avec l'appareil.
 - Les détergents pour lave-vaisselle sont extrêmement alcalins et peuvent être très dangereux dans le cas d'une ingestion. Éviter tout contact avec la peau et les yeux et éloigner les enfants du lave-vaisselle lorsque la porte est ouverte.
 - **Ne pas utiliser votre lave-vaisselle tant que les panneaux de fermeture ne sont pas correctement en place. Ouvrir la porte avec précaution si le lave-vaisselle est en cours d'opération pour éviter tout risque d'aspersion d'eau.**
 - Ne poser aucun objet lourd sur la porte ouverte.
L'appareil pourrait basculer en avant.
 - Lors du chargement de la vaisselle à laver :
 - 1) Mettre les éléments pointus de façon à ne pas endommager le joint de la porte ;
 - 2) Charger les couteaux aiguisés pointe vers le bas pour réduire le risque de coupures.
 - Lors de l'utilisation du lave-vaisselle, éviter de mettre les ustensiles en plastique en contact avec les éléments chauffants.
 - Si le cordon d'alimentation est endommagé, il doit être remplacé par le fabricant, son Service Après Vente ou une personne de qualification similaire, pour éviter un danger.
 - Veuillez jeter le matériel d'emballage de façon appropriée.
 - Utiliser le lave-vaisselle uniquement pour l'usage auquel il est destiné.
 - Enlever la porte donnant accès au compartiment de lavage lors du déménagement ou du démontage d'un vieux lave-vaisselle.
 - Les jeunes enfants doivent rester sous surveillance pour s'assurer qu'ils ne jouent pas avec l'appareil.
 - Vérifier que le réservoir du détergent est vide à la fin du cycle de lavage.
 - Les autres moyens de déconnexion de la prise de courant doivent être incorporés dans le branchement fixe avec au moins 3mm de distance de tous les pôles.
 - Le nombre maximum de couverts est de 12.
 - La pression d'eau maximale à l'entrée autorisée est de 1Mpa.
 - La pression d'eau minimale à l'entrée autorisée est de 0.04Mpa.
- Cet appareil est destiné à être utilisé dans des applications domestiques et analogues telles que :
- Les coins cuisines réservés au personnel des magasins, bureaux et autres environnements professionnels;
 - Lies fermes;
 - L'utilisation par les clients des hôtels, motels et autres environnements à caractère résidentiel;
 - Les environnements de type chambres d'hôtes.

- Pour l'alimentation en eau: utiliser des ensembles de raccordement neufs fournis avec l'appareil, ne jamais réutiliser des ensembles de raccordement usagés. (The instructions for appliances connected to the water mains by detachable hose-sets shall state that the new hose-sets supplied with the appliance are to be used and that old hose-sets should not be reused.)
- Utilisez uniquement des ensembles de raccordement conformes à la norme EN 61170 et recommandés dans le pays dans lequel la douche est installée. (Only use the hose-sets comply with EN 61170 recommended in the country where the shower cabinet is installed.)

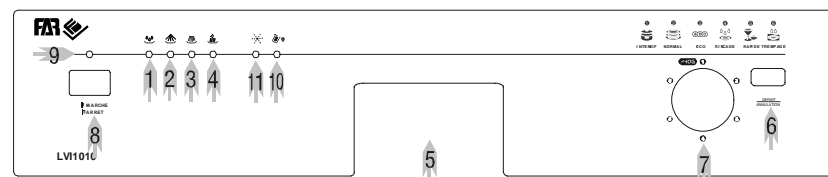
LIRE ET SUIVRE SOIGNEUSEMENT CES CONSIGNES DE SECURITE. CONSERVER CES INSTRUCTIONS

CONSIGNES D'UTILISATION

IMPORTANT !

Pour obtenir les meilleures performances de votre lave-vaisselle, veuillez lire toutes les instructions d'utilisation avant la première utilisation.

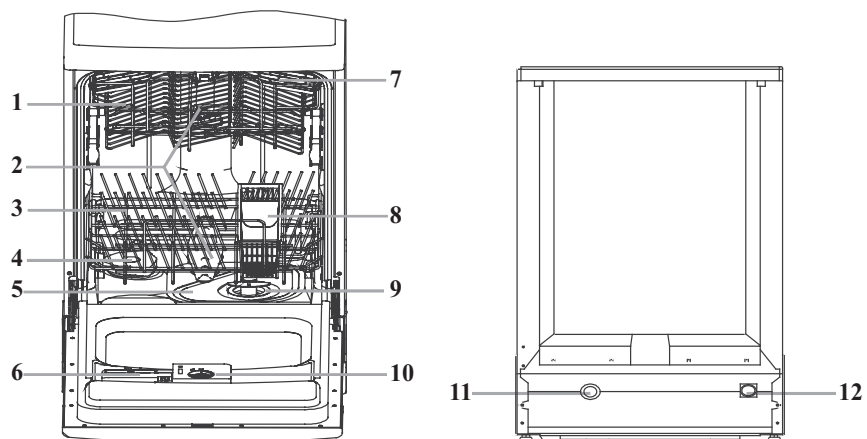
A) BANDEAU DES COMMANDES



1. Témoin lumineux de pré-lavage : clignote pendant le pré-lavage.
2. Témoin lumineux de lavage : clignote pendant le lavage.
3. Témoin lumineux de rinçage : clignote pendant le rinçage.
4. Témoin lumineux de séchage : clignote pendant le séchage.
5. Poignée : tirez pour ouvrir la porte.
6. Bouton DEPART/ANNULATION: appuyez sur ce bouton pour démarrer ou arrêter momentanément le lave-vaisselle. Un des quatre témoins lumineux de programme clignotera lorsque le lave-vaisselle démarrera.
7. Bouton de sélection des programmes de lavage : tournez ce bouton dans le sens des aiguilles d'une montre pour sélectionner le programme de lavage.
8. Bouton Marche/Arrêt : appuyez sur ce bouton pour mettre en marche et éteindre le lave-vaisselle.
Remarque : ce bouton a une fonction mémoire. De ce fait, si vous éteignez le lave-vaisselle, vous ne pourrez pas annuler le programme de lavage en cours. Pour changer de programme, veuillez vous référer au chapitre « changement de programme ».
9. Témoin lumineux de mise en marche : s'allume lorsque le lave-vaisselle est sous tension.
10. Témoin lumineux d'avertissement pour le : s'allume lorsqu'il est nécessaire de remplir le compartiment de sel régénérant.
11. Témoin lumineux d'avertissement pour le rinçage : s'allume lorsqu'il est nécessaire de remplir le compartiment de liquide de rinçage.

B) FONCTIONS DU LAVE-VAISSELLE

1. Panier supérieur
2. Bras d'aspersion
3. Panier inférieur
4. Adoucisseur d'eau
(Pour certain modèle uniquement)
5. Filtre principal
6. Distributeur de détergent
7. Etagères pour tasses
8. Panier à couverts
9. Filtre à déchets
10. Distributeur de produit de rinçage
11. Raccord du tuyau d'évacuation
12. Raccord du tuyau d'arrivée



C) TABLEAU DES CYCLES DE LAVAGE

| Programme | Cycle | Information sur le cycle | Description du cycle | Détergent Pré/Principal | Produit de rinçage |
|-----------|---------------------------------|---|--|-------------------------|--------------------|
| Intensif | | Pour vaisselle plus sale : plats, casseroles et vaisselle qui ont séjourné avec des résidus Alimentaires | Pré-lavage Pré-lavage (50°C) Lavage (50°C) Rinçage Rinçage (70°C) Séchage | 5/25 gr | ★ |
| Normal | Normal lavage (En 50242) | Pour vaisselle Normalement sale : plats, assiettes, verres et poêles légèrement sales. Cycle quotidien Standard | Pré-lavage Pré-lavage (47°C) Lavage (47°C) Rinçage (70°C) Séchage | 5/25 gr | ★ |
| Eco | | Pour vaisselle légèrement sale : assiettes, verres, bols et poêles légèrement sales | Lavage (40°C) Rinçage (60°C) Séchage | 25 gr | ★ |
| Rinçage | | Pour vaisselle ayant besoin d'un rinçage et d'un séchage uniquement | Lavage (45°C) Rinçage (70°C) Séchage | | |
| Rapide | | Pour vaisselles légèrement sale : Qui ne nécessite pas de rinçage | Lavage (40°C) Rinçage Rinçage (55°C) | 20 gr | |
| Trempage | | Rinçage de la vaisselle que vous laverez plus tard ce même jour | Pré-rinçage | | |

Mise en marche du lave-vaisselle

Démarrage d'un cycle de lavage

1. Tirez les compartiments inférieur et supérieur, placez votre vaisselle sale et repoussez les compartiments. Il est recommandé de charger tout d'abord le compartiment inférieur, puis le compartiment supérieur (voir le paragraphe intitulé « Charger le lave-vaisselle »).
2. Versez le détergent (voir le paragraphe intitulé « Sel, détergent et liquide de rinçage »).
3. Refermez la porte en poussant en peu pour assurer une fermeture correcte.
Note : Un déclic peut être entendu lorsque la porte est parfaitement fermée.
4. Insérez la prise dans la prise murale.
La source d'alimentation est de 220-240V 50HZ, la spécification de la prise est de 12A 250V, assurez-vous que l'arrivée d'eau soit réglée sur une pleine pression.
5. Appuyez sur le bouton MARCHÉ/ARRÊT.
6. Choisissez le programme désiré selon le niveau de saleté de la vaisselle en appuyant sur le bouton de sélection du programme.
7. Appuyez sur le bouton Départ/pause pour démarrer le lavage.
8. Lorsque le lavage est terminé, vous pouvez éteindre le lave-vaisselle en appuyant sur le bouton Marche/Arrêt.

Changement de programme

Lorsque le lave-vaisselle fonctionne et que vous désirez changer le programme en cours, veuillez procéder aux étapes suivantes :

1. Appuyez durant plus de trois secondes sur le bouton Départ.
2. Appuyez sur le bouton programme pour sélectionner le nouveau programme.
3. Appuyez sur le bouton Départ pour démarrer le lavage.

NOTE : Si vous ouvrez la porte du lave-vaisselle durant le lavage, il s'arrêtera momentanément.

Fermez de nouveau la porte et appuyez sur le bouton Départ/Pause et le lave-vaisselle se remettra à fonctionner après 10 secondes.

Remarque : Si tous les témoins lumineux s'allument, cela signifie que le lave-vaisselle ne fonctionne plus. Éteignez le lave-vaisselle et fermez l'arrivée d'eau avant d'appeler le service après vente de votre revendeur.

A la fin du cycle de lavage

L'alarme sonnera durant 8 secondes.

Ouvrez la porte de votre lave-vaisselle et éteignez l'appareil en utilisant l'interrupteur Marche/Arrêt.

Attendez quelques minutes avant de décharger le lave-vaisselle pour éviter de manipuler les plats et les ustensiles lorsqu'ils sont encore chauds et plus susceptibles de se casser.

D) ADOUCISSEUR D'EAU

Il existe deux moyens de réduire la dureté de l'eau : utiliser un adoucisseur d'eau ou utiliser du détergent.

La dureté de l'eau varie selon les régions. Si vous utilisez de l'eau dure pour votre lave-vaisselle, des dépôts calcaires se formeront sur la vaisselle et les ustensiles.

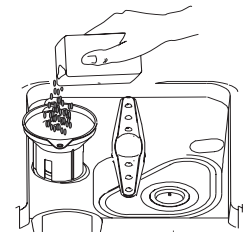
L'appareil est équipé d'un adoucisseur spécial qui utilise un sel spécifiquement adapté pour éliminer le calcaire et les minéraux contenus dans l'eau.

Remplissage de l'adoucisseur

Utilisez toujours le sel spécialement adapté aux lave-vaisselle.

Le réservoir de sel est situé sous le panier inférieur et doit être rempli de la façon suivante :

1. Enlevez le panier inférieur puis dévissez le bouchon du réservoir de sel.
2. Si vous remplissez le réservoir pour la première fois, remplissez 2/3 du volume avec de l'eau.
3. Placez le bout de l'entonnoir (fourni) dans le trou et versez environ 1.2kg de sel. Il est normal qu'un peu d'eau déborde du réservoir de sel.
4. Revissez soigneusement le bouchon.

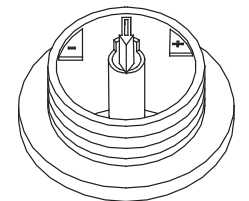


NOTE :

1. Il faut remplir le réservoir de sel lorsque l'indicateur de manque de sel s'allume. Même si le réservoir de sel est suffisamment rempli, l'indicateur peut ne pas noircir avant la dissolution totale du sel.
2. S'il y a un déversement de sel, un programme de trempage peut être réalisé pour s'en débarrasser.

Réglage de la consommation de sel

Le lave-vaisselle est conçu pour permettre de régler le volume de la consommation de sel en se basant sur la dureté de l'eau utilisée. Ceci est destiné à favoriser et à personnaliser le niveau de consommation de sel et à paramétrer la consommation de sel de la façon suivante :



- Dévissez le bouchon du réservoir de sel.
- Une bague avec une flèche est dessinée sur le réservoir (Voir Figure ci-contre). Au besoin, tournez la bague dans le sens inverse des aiguilles d'une montre en allant du signe '-' vers le signe '+' en se basant sur la dureté de l'eau utilisée. Il est conseillé d'effectuer les réglages en accord avec le schéma suivant :

| DURETE DE L'EAU | | | | Position du sélecteur | Consommation de sel (Gramme/Cycle) | Autonomie (cycles/2kg) |
|-----------------|----------|--------------|---------|-----------------------|------------------------------------|------------------------|
| Degré dH | Degré fH | Degré Clarke | Mmol/l | | | |
| 0 ~ 8 | 0~14 | 0~10 | 0~1.4 | / | 0 | / |
| 8~22 | 14~39 | 10~28 | 1.4~3.9 | - | 20 | 60 |
| 22~45 | 39~80 | 28~56 | 3.9~8 | Mid | 40 | 30 |
| >45 | >80 | >56 | >8 | + | 60 | 20 |

Remarque : 1 °dH = 1.25 °Clark = 1.78 °fH = 0.178 mmol/l

°dH : degré allemand

°fH : degré français

°Clark : degré anglais

Contactez votre compagnie des eaux pour obtenir des informations sur la dureté de l'eau.

E) DETERGENT

VOUS NE DEVEZ PAS AJOUTER TROP DE DETERGENT POUR EVITER LA FORMATION DE DEPOTS CAR VOTRE LAVE VAISSELLE EST EQUIPE D'UN ADOUCISSEUR D'EAU SPECIALEMENT CONCU A CET EFFET.

Le distributeur doit être rempli avant de démarrer chaque cycle de lavage conformément aux instructions fournies dans le tableau des cycles de lavage. Votre lave-vaisselle utilise moins de détergent et de produit de rinçage que les lave-vaisselle conventionnels. De façon générale, la valeur d'une seule cuillère de détergent est nécessaire pour une charge de lavage normale. Par ailleurs, une vaisselle plus sale nécessitera plus de détergent.

Toujours ajouter le détergent juste avant de démarrer le lave-vaisselle pour qu'il ne devienne pas humide et ne se dissolve de façon incorrecte.

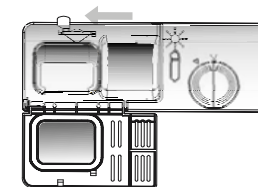
Quantité de détergent à utiliser

SI L'EAU N'EST PAS TROP DURE, VOUS DEVEZ EGALEMENT EVITER LA FORMATION DE DEPOTS EN AJOUTANT DU DETERGENT.

La quantité de détergent nécessaire peut varier en fonction de la dureté de l'eau. Pour déterminer la dureté de l'eau de votre zone, contactez votre compagnie des eaux ou la compagnie d'adoucissant d'eau de votre région.

Plus l'eau est dure, plus vous aurez besoin de détergent. N'oubliez pas d'ajuster la quantité détergent à utiliser par petites doses jusqu'à trouver la quantité adaptée.

- Enlever les taches provoquées par la dureté de l'eau pour enlever les taches provoquées par la dureté de l'eau, essayez la procédure suivante :
 - Lavez votre vaisselle avec un programme de lavage normal.
 - Enlevez toute la vaisselle en métal telle que les couteaux, les casseroles etc. du lave-vaisselle.
 - N'ajoutez pas de détergent.
 - Versez 2 tasses de vinaigre dans un bol et placez le bol face vers le haut dans le panier inférieur du lave-vaisselle.
 - Lavez votre vaisselle avec un programme de lavage normal.



Si cette procédure n'est pas efficace, essayez la même chose avec ¼ de tasse de cristaux d'acide citrique au lieu du vinaigre.

- Utilisation correcte du détergent
N'utilisez que du détergent spécialement conçu pour l'utilisation de lave-vaisselle. Conserver votre détergent dans un endroit frais et sec. Ne mettez pas de détergent en poudre dans le distributeur tant que la vaisselle à laver n'est pas installée.

Mise en garde !

Les détergents pour lave-vaisselle sont corrosifs ! S'assurer qu'ils sont hors de portée des enfants.

F) PRODUIT DE RINÇAGE

- Pour ouvrir le distributeur, tournez le bouchon vers la flèche 'open' (gauche) et soulevez-le.
- Versez le produit de rinçage dans le distributeur en prenant garde de ne pas trop le remplir.
- Remplacez le bouchon en l'alignant sur la flèche 'open' et en le tournant vers la flèche 'closed' (droite).



Le produit de rinçage est distribué pendant le rinçage final pour éviter la formation de gouttelettes sur la vaisselle qui peuvent laisser des taches et des fissures. Cela permet également d'améliorer le séchage en permettant à l'eau de s'écouler de la vaisselle.

Votre lave-vaisselle est conçu pour utiliser des produits de rinçage liquides. Le distributeur de produit de rinçage est situé dans la porte à côté du distributeur de détergent. Pour remplir le distributeur, ouvrez le bouchon et versez le produit de rinçage dans le distributeur jusqu'à ce que l'indicateur de niveau noircisse complètement. Le distributeur contient environ 140ml de liquide de rinçage.

Attention de ne pas trop remplir le distributeur pour ne pas causer un surplus de mousse. Essayez tout débordement avec un chiffon humide. N'oubliez pas de remplacer le bouchon avant de fermer la porte du lave-vaisselle.

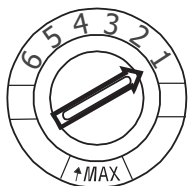
Si votre eau est douce, vous n'aurez peut-être pas besoin de produit de rinçage car il pourrait former un voile blanc sur votre vaisselle.

• Réglage du distributeur de produit de rinçage

Une quantité de mesure de produit de rinçage est distribuée au cours du rinçage final. Comme le détergent, la quantité de produit de rinçage dépend de la dureté de l'eau de votre région. Une quantité excessive de produit de rinçage peut provoquer de la mousse en excès et causer un voile blanc ou des fissures sur votre vaisselle. Si l'eau de votre région est très douce, vous n'aurez peut-être pas besoin de produit de rinçage. Si vous avez besoin d'un produit de rinçage, vous pouvez diluer le produit dans un volume d'eau équivalent.

Le distributeur de produit de rinçage a six paramètres. Démarrez toujours un lavage avec le distributeur en position 2. Si vous constatez que votre vaisselle est tachée ou pas sèche, augmentez la quantité de produit de rinçage en enlevant le couvercle du distributeur et tournez le bouton sur 3. Si votre vaisselle n'est toujours pas bien sèche ou tachée, réglez le bouton sur le numéro suivant jusqu'à ce que votre vaisselle ne soit plus tachée.

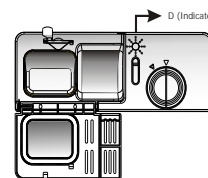
Nous vous conseillons de régler le distributeur sur 4.



• Quand remplir le distributeur de produit de rinçage

Si l'indicateur de manque de produit de rinçage du bandeau des commandes n'est pas allumé, vous pouvez évaluer la quantité de produit de rinçage selon les indications ci-dessous. Le point noir sur le distributeur de produit de rinçage indique la quantité de produit de rinçage disponible dans le distributeur. Plus la quantité de produit de rinçage diminue, plus la taille du point noir se réduit. Vous ne devez jamais laisser le produit de rinçage descendre à 1/4 du remplissage.

Alors que la quantité du produit de rinçage diminue, la taille du point noir de l'indicateur de niveau change comme suit :



- Plein
- 3/4 plein
- 1/2 plein
- 1/4 plein – remplissage nécessaire pour éviter les taches
- Vide

G) CHARGEMENT DES PANIERS DU LAVE-VAISSELLE

Pour obtenir les meilleures performances de votre lave-vaisselle, veuillez suivre les directives de chargement suivantes. Les fonctions et l'apparence des casiers et des paniers varient selon le modèle.

Comment utiliser le panier supérieur

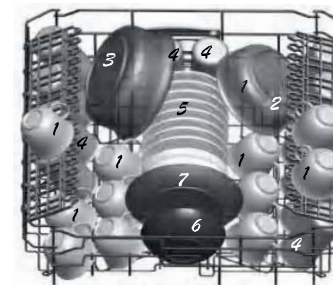
Le panier supérieur est destiné à recevoir la vaisselle plus délicate et plus légère telle que les verres, les tasses à thé et à café et les sous-tasses, les assiettes, les petits plats ronds et les plats creux s'ils ne sont pas trop sales.

Positionnez la vaisselle et la batterie de cuisine de façon à ne pas être déplacées par les aspersion d'eau.

Le panier supérieur est réglable en hauteur en plaçant des roues de différentes hauteurs sur les rails.

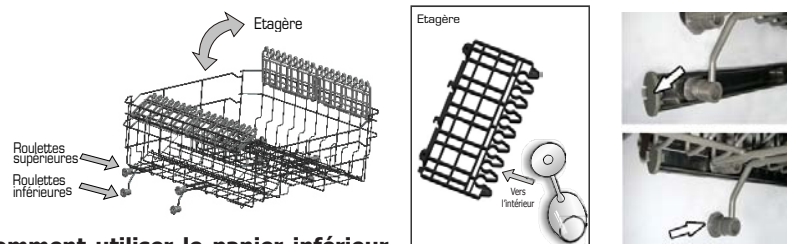
1. Tasses
2. Petit plat de service
3. Grand plat de service
4. Verres
5. Sous-tasses
6. Plat
7. Assiettes à dessert

Vers
l'intérieur
↑



Comment ajuster le panier supérieur

Si nécessaire, il est possible d'ajuster la hauteur du panier supérieur pour obtenir plus d'espace en modifiant la position des roulettes dans les rails. Les longs ustensiles, les grands plats et les saladiers doivent être placés de telle manière à ne pas gêner la rotation du bras d'aspersion. Les étagères peuvent aussi être pliées si nécessaire.



Comment utiliser le panier inférieur

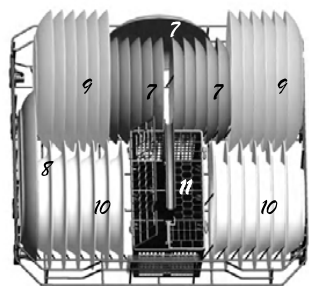
Nous vous conseillons de placer la plus grande vaisselle qui est la plus difficile à nettoyer dans le panier inférieur : pots, poêles, couvercles, plats de service et bols, comme illustré ci-dessous.

Il est préférable de placer les plats de service et les couvercles sur les côtés du panier pour éviter de bloquer la rotation des bras d'aspersion supérieurs.

- Les pots, les plats de service, etc. doivent toujours être placés à l'envers.
- Les plats profonds doivent être inclinés pour permettre à l'eau de s'écouler.
- Le casier inférieur comporte des petites rangées rabattables pour charger davantage de plats et de poêles ou des plats et des poêles plus grands.

7. Assiettes à dessert
8. Plat ovale
9. Assiettes plates
10. Assiettes creuses
11. Panier à couverts

Vers l'intérieur
↑

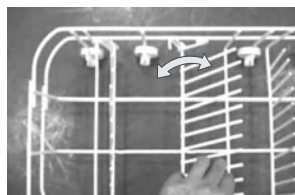


Racks escamotables

Pour améliorer le rangement des plats, il est possible de rabattre les racks de rangement.

A ne pas mettre dans le lave-vaisselle

Exemples de chargement de la vaisselle

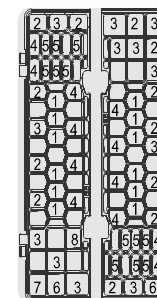


Panier à couverts

Les couverts doivent être placés dans le panier à couverts en bas : si le casier contient des paniers latéraux, les cuillères doivent être placées une par une dans les trous appropriés. Les ustensiles longs doivent être placés en position horizontale à l'avant du panier supérieur.

1. Fourchettes
2. Cuillères à soupe
3. Cuillères à dessert
4. Cuillères à café
5. Couteaux
6. Cuillère de service
7. Cuillère à sauce
8. Fourchette de service

Vers l'intérieur
↑



Attention !

Ne pas laisser les couverts dépasser par le dessous.



Les ustensiles et matériaux ci-dessous ne peuvent pas être lavés en machine :

- ustensiles en bois
- verres avec ornement, vases, antiquités, objets de valeur
- plastique non-résistant à l'eau chaude
- cuivres et boîtes de conserve
- ustensiles salis avec de la cendre, de la cire, du lubrifiant ou de l'encre
- matériaux absorbants tels que des éponges

Les parties en aluminium et en argent ont tendance à se décolorer pendant le cycle de lavage. Il se peut aussi que certains verres ternissent après plusieurs lavages.

Recommandation

Nous vous conseillons de toujours acheter des ustensiles de cuisine qui sont lavables en lave-vaisselle.

Domage sur les verres et autres plats

Causes possibles :

- type ou fabrication des verres / plats
- composition chimique du détergent
- température de l'eau et durée du programme de lavage

Solutions suggérées :

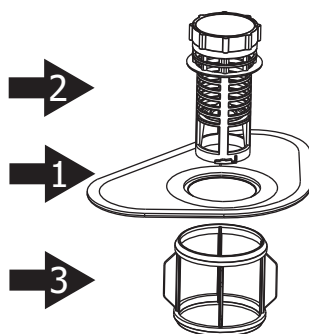
- utilisez des verres ou plats qui sont marqués « lavables en lave-vaisselle »
- utilisez un détergent doux qui convient à tout type de vaisselle
- sélectionnez un programme de lavage avec une température plus faible
- pour éviter tout dommage, retirez les verres et les couverts dès que le cycle de lavage est terminé.

H) SYSTEME DE FILTRAGE

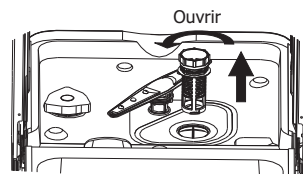
Pour votre commodité, nous avons placé la pompe d'évacuation et le système de filtrage à votre portée à l'intérieur de la cuve. Le système de filtrage se compose de 3 éléments : le filtre principal, le filtre à déchets et le micro-filtre.

1. Filtre principal : Les particules alimentaires et les salissures pris au piège par ce filtre sont pulvérisées par un jet spécial par le bras d'aspersion inférieur et dirigées vers le tuyau d'évacuation.
2. Filtre à déchets : Eléments plus grands, comme des morceaux de verre ou des os, qui pourraient boucher le tuyau d'évacuation sont pris au piège dans le filtre à déchets. Pour enlever un élément pris dans ce filtre, appuyez doucement sur les languettes situées en haut du filtre et soulevez-le.
3. Micro-filtre : Ce filtre retient les résidus alimentaires et les salissures dans la zone d'aspiration et évite qu'ils ne se redéposent sur la vaisselle pendant un cycle.

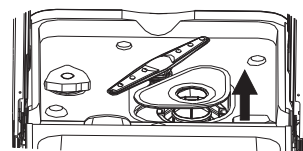
- Vérifiez les filtres après chaque utilisation pour éviter toute obstruction
- En dévissant le filtre à déchets, vous pouvez retirer le système de filtration complet. Enlevez tout résidu ou déchet et nettoyez les 3 filtres sous l'eau courante.



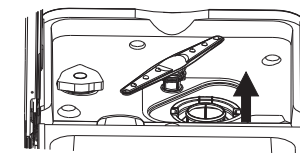
Etape 1 : Dévissez le filtre à déchets et levez-le. **1**



Etape 2 : Levez le filtre principal. **2**



Etape 3 : Levez le micro-filtre. **3**



Note : De l'étape 1 à 3, vous enlevez les filtres. Pour replacer le filtre, suivez les étapes dans le sens inverse.

I) ENTRETIEN DU LAVE-VAISSELLE

Pour nettoyer le bandeau des commandes, utilisez un chiffon légèrement humide, puis séchez soigneusement.

Pour nettoyer l'extérieur, utilisez une bonne cire à polir.

N'utilisez jamais d'objets pointus, de tampons à récurer ou de nettoyeurs corrosifs sur une des pièces du lavevaisselle.

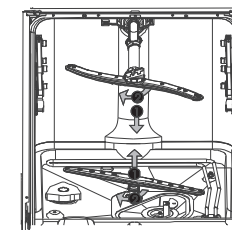
Protection du lave-vaisselle contre le gel

Si vous laissez votre lave-vaisselle dans un endroit non chauffé pendant l'hiver, demandez à un service spécialisé de :

1. Couper l'alimentation électrique du lave-vaisselle et d'enlever les fusibles ou arrêter le disjoncteur.
2. Couper l'arrivée d'eau et débrancher le tuyau d'arrivée d'eau du robinet d'adduction d'eau.
3. Evacuer l'eau du tuyau d'entrée et du robinet d'adduction d'eau (Utilisez une casserole pour récupérer l'eau).
4. Raccorder le tuyau d'entrée d'eau sur le robinet d'adduction d'eau.
5. Enlever le couvercle en plastique de l'aspiration sur la cuve et utiliser une éponge pour éponger l'eau.

Nettoyage des bras d'aspersion

Il est nécessaire de nettoyer les bras d'aspersion car les produits chimiques contenus dans l'eau peuvent bloquer les jets et les roulements des bras d'aspersion. Pour enlever le bras d'aspersion, dévissez le boulon et enlevez le joint d'étanchéité en haut du bras d'aspersion puis retirez le bras. Lavez les bras dans de l'eau savonneuse et tiède et utilisez une brosse souple pour nettoyer les jets. Remplacez les bras après les avoir rincés soigneusement.

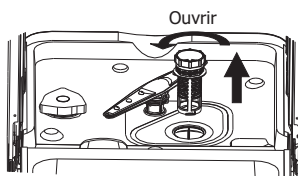


Nettoyage des filtres

Montage du filtre

Pour obtenir de meilleures performances et de meilleurs résultats, le système de filtrage doit être propre.

Le filtre récupère efficacement les particules alimentaires de l'eau de lavage lui permettant d'être redistribuée pendant le cycle. Pour cette raison, il est conseillé d'enlever les plus grosses particules alimentaires prises au piège dans le filtre après chaque cycle de lavage en rinçant le filtre semi-circulaire et le réservoir sous l'eau du robinet. Pour enlever le système de filtrage, tirez sur la poignée du réservoir vers le haut. Le système de filtrage complet doit être nettoyé au moins une fois par semaine.



Pour nettoyer le filtre à déchets et le micro-filtre, utilisez une brosse de nettoyage. Puis, remontez les pièces du filtre comme indiqué dans la figure de gauche et réinsérez l'ensemble dans le lave-vaisselle dans son emplacement et en appuyant vers le bas.

Le lave-vaisselle ne doit jamais être utilisé sans les filtres. Un positionnement incorrect du filtre peut diminuer le niveau des performances de l'appareil et abîmer la vaisselle et les ustensiles.

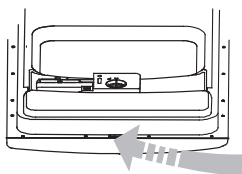
MISE EN GARDE !

N'utilisez jamais le lave-vaisselle sans mettre les filtres en place.

Nettoyage de la porte

Pour nettoyer le contour de la porte, vous devez utiliser uniquement un chiffon doux et humide. Pour empêcher toute pénétration d'eau dans le verrou de la porte et les composants électriques, n'utilisez pas de nettoyant vaporisateur de quelque sorte que ce soit.

De la même façon, n'utilisez jamais de nettoyants ou d'éponges à récurer sur les surfaces externes car ils pourraient rayer le revêtement. Certaines serviettes en papier peuvent également rayer ou laisser des marques sur la surface.



MISE EN GARDE !

N'utilisez jamais de nettoyants vaporisateurs pour nettoyer la porte car ils pourraient endommager le verrou de la porte et les composants électriques. Il est interdit d'utiliser un agent abrasif ou une serviette en papier en raison du risque de rayures ou de taches sur la surface en acier inoxydable.

Comment conserver votre lave-vaisselle en bon état ?

- Après chaque lavage
Après chaque lavage, coupez l'arrivée d'eau de l'appareil et laissez la porte légèrement entrouverte pour évacuer l'humidité et les odeurs.
- Retirer la prise
Avant de nettoyer ou d'effectuer un service d'entretien, retirez toujours la fiche de la prise murale. Ne courez pas de risques.
- Aucun solvant ou nettoyant abrasif
Pour nettoyer l'extérieur et les parties en caoutchouc du lave-vaisselle, n'utilisez pas de solvant ou de produit de nettoyage abrasif. Préférez un chiffon et de l'eau tiède savonneuse. Pour enlever les taches à l'intérieur du lave-vaisselle, utilisez un chiffon humide trempé dans l'eau et dans un peu de vinaigre blanc ou bien un produit de nettoyage conçu spécialement pour le lave-vaisselle.
- Si vous partez en vacances
Lorsque vous partez en vacances, il est conseillé d'effectuer un cycle de lavage à vide puis de débrancher la fiche de la prise, de couper l'arrivée d'eau et de laisser la porte de l'appareil légèrement entrouverte. Cela permet de prolonger l'efficacité des joints et d'empêcher les odeurs de se former à l'intérieur de l'appareil.
- Déplacer l'appareil
Si vous devez déplacer l'appareil, maintenez-le le plus possible en position verticale. Si cela est absolument nécessaire, vous pouvez le basculer en arrière.
- Joints
Une des raisons qui provoque la formation d'odeurs à l'intérieur du lave-vaisselle c'est la nourriture qui reste coincée dans les joints. Un nettoyage périodique avec une éponge humide permet d'éviter ce problème.

CONSIGNES D'INSTALLATION

A) RACCORDEMENT ELECTRIQUE

PRECAUTION, pour votre sécurité personnelle :

N'UTILISEZ PAS DE RALLONGE OU DE FICHE D'ADAPTATION AVEC CET APPAREIL.
NE COUPEZ PAS OU N'ENLEVEZ PAS, EN AUCUNE CIRCONSTANCE, LA TROISIME BROCHE DESTINEE A LA MISE A LA TERRE.

Exigences électriques

Ce lave-vaisselle est conçu pour être utilisé avec une installation électrique individuelle adaptée 220-240V, 50-60Hz. Utilisez les fusibles requis de 10 ampères. Une alimentation électrique par fusible est nécessaire – fil de cuivre uniquement. Fusible retardé ou disjoncteur conseillés et fourniture d'un circuit distinct pour servir cet appareil. La prise murale doit se trouver près de l'appareil.

Raccordement électrique

Lorsque vous avez vérifié que le voltage et les valeurs de la fréquence du courant de votre résidence correspondent à ceux de la plaque signalétique et que le système électrique est adapté au voltage maximum de la plaque signalétique, veuillez insérer la fiche dans une prise électrique mise correctement à la terre. Si la prise électrique auquel doit se raccorder l'appareil n'est pas adaptée à la fiche, veuillez remplacer la prise au lieu d'utiliser un adaptateur ou un autre type d'appareil car ils peuvent provoquer une surchauffe et des brûlures.

Avant toute utilisation, vérifiez que la mise à la terre est correcte !

Comment débrancher le lave-vaisselle

1. Enlevez le cordon électrique de la prise murale.
2. Débranchez l'unicouple de l'adaptateur de robinet.

NOTE : Lorsque le moteur s'arrête à la fin du rinçage final, vous pouvez débrancher et ranger l'unicouple.

B) RACCORDEMENT DE L'EAU

Raccordement de l'eau froide

Raccordez le tuyau d'alimentation d'eau froide sur un raccord fileté de moins de 25 mm et vérifiez qu'il est serré en position.

Si les tuyaux d'eau sont neufs ou n'ont pas été utilisés pendant une durée prolongée, laissez l'eau s'écouler et vérifiez qu'elle est claire et sans impuretés. Si vous ne prenez pas cette précaution, il y a un risque de blocage de l'arrivée d'eau



A PROPOS DU TUYAU D'ALIMENTATION

Le tuyau d'alimentation avec système aqua stop consiste en 2 parois. Ce système garantit le blocage de l'eau au cas où le tuyau se casserait.

ATTENTION

Assurez-vous que le tuyau d'alimentation avec système aqua stop ne soit pas connecté à d'autres tuyaux d'alimentation en eau car cela risque d'endommager ou de casser le tuyau d'alimentation avec système aqua stop.

COMMENT ENLEVER LE TUYAU D'ALIMENTATION EN EAU

1. Fermez l'arrivée d'eau
2. Libérez la pression d'eau en appuyant sur le bouton prévu à cet effet. Cela permet de libérer la pression. Cela vous protège et évite des éclaboussements dans la pièce.
3. Dévissez le tuyau du robinet.

Raccordement de l'eau froide

Raccordez le tuyau d'alimentation d'eau froide sur un raccord fileté de moins de 25 mm et vérifiez qu'il est serré en position.

Si les tuyaux d'eau sont neufs ou n'ont pas été utilisés pendant une durée prolongée, laissez l'eau s'écouler et vérifiez qu'elle est claire et sans impuretés. Si vous ne prenez pas cette précaution, il y a un risque de blocage de l'arrivée d'eau et d'endommagement de l'appareil.

Raccordement de l'eau chaude

L'alimentation d'eau de l'appareil peut également se raccorder sur le tuyau d'eau chaude de votre résidence (système centralisé, système de chauffage) tant que la température ne dépasse pas 60°C. Dans ce cas, la durée du cycle de lavage sera plus court d'environ 15 minutes et l'efficacité du lavage légèrement réduite.

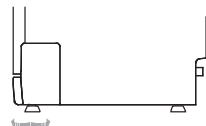
Le raccordement doit s'effectuer sur le tuyau d'eau chaude selon la même procédure que le raccordement de l'eau froide.

C) EMPLACEMENT DU LAVE-VAISSELLE

Placez le lave-vaisselle à l'endroit que vous voulez. L'arrière doit reposer contre le mur et les côtés le long des parois adjacentes ou le long du mur. Le lave-vaisselle est équipé d'une arrivée d'eau et de tuyaux d'évacuation qui peuvent se placer à droite ou à gauche pour faciliter l'installation.

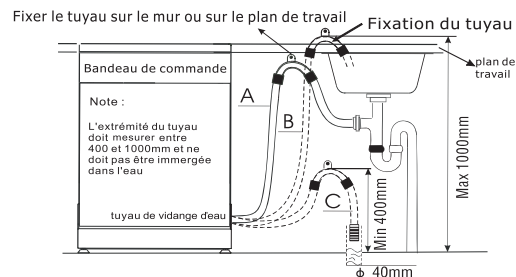
Réglage de la hauteur de l'appareil

Une fois le lave-vaisselle en place, réglez les pieds (en les vissant ou les dévissant) pour ajuster la hauteur de l'appareil. Dans tous les cas, l'inclinaison de l'appareil ne doit pas dépasser 2°.



Raccordement du tuyau d'évacuation

Insérez le tuyau dans un tuyau d'évacuation d'un diamètre minimum de 4cm ou laissez-le pendre dans l'évier en vérifiant qu'il n'est ni tordu, ni plié. Utilisez le support spécial en plastique fourni avec l'appareil. L'extrémité libre du tuyau doit être à une hauteur comprise entre 40 et 100 cm et ne doit pas être immergée dans l'eau.



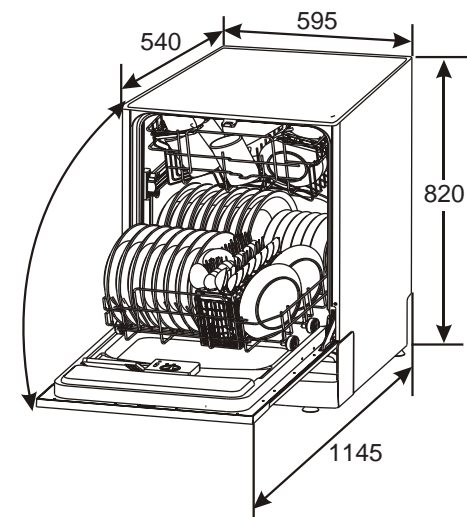
Comment évacuer l'excès d'eau des tuyaux unicouple

Si l'évier est à 1M ou plus du sol, l'excès d'eau dans les tuyaux unicouple ne peut être évacué directement dans l'évier. Il sera nécessaire d'évacuer l'excès d'eau contenu dans les tuyaux dans un bol ou un récipient adapté qui sera placé à un niveau inférieur à l'évier.

Avertissement !

Afin d'éviter que trop d'eau reste dans le tuyau, fermez l'arrivée d'eau après utilisation. Cet avertissement s'applique pour les modèles sans système « aqua stop ».

D) DIMENSIONS (mm)



| | |
|----------------------|-------------------------|
| Hauteur | 820mm (réglable-50mm) |
| Largeur | 595mm |
| Profondeur | 540mm |
| Voltage | cf. Plaque signalétique |
| Pression d'eau | 0.04 - 1.00MPa |
| Connexion eau chaude | max 60°C |
| Alimentation | cf. Plaque signalétique |
| Capacité | 12 couverts |

CONSEILS DE DEPANNAGE

AVANT D'APPELER UN SERVICE APRES-VENTE

Conseils de dépannage

Consultez le tableau suivant pour vous éviter d'appeler un service de dépannage.

| Problème | Causes possibles | Que faire |
|----------------------------------|--|--|
| Lave-vaisselle ne fonctionne pas | Fusible a sauté ou le disjoncteur s'est déclenché | Remplacez le fusible ou redémarrez le disjoncteur. Débrancher les autres appareils qui partagent le même circuit que le lave-vaisselle. |
| | Pas d'alimentation électrique | Vérifiez que le lave-vaisselle est allumé et que la porte est bien fermée. Vérifiez que le cordon d'alimentation est correctement branché dans la prise murale. |
| | Pression de l'eau basse | Vérifiez que l'arrivée d'eau est correctement branchée et ouverte. |
| Pompe de vidange ne s'arrête pas | Trop-plein | Le système est conçu pour détecter un trop-plein. Dans ce cas, il ferme la pompe de circulation et active la pompe d'évacuation. |
| Bruit | Certains sons audibles sont normaux | Son provenant de l'action de réduction des aliments légers et de l'ouverture du réservoir de détergent. |
| | Ustensiles ne sont pas positionnés correctement dans le panier ou une petite pièce est tombée dans le panier | Vérifiez que tout est bien mis en place dans le lave-vaisselle. |
| | Bourdonnement du moteur | Lave-vaisselle n'est pas utilisé régulièrement. Si vous ne l'utilisez pas souvent, n'oubliez pas de débrancher la pompe toutes les semaines pour permettre de conserver le joint humide. |
| Mousse dans la cuve | Détergent inadapté | N'utilisez qu'un détergent spécial pour lave-vaisselle pour éviter la mousse. Si cela se produit, ouvrez le lave-vaisselle et laissez la mousse s'évaporer. Ajouter une dose d'eau froide dans la cuve. Fermez le loquet du lave-vaisselle, puis évacuez l'eau en tournant doucement le bouton jusqu'au programme d'évacuation. Recommencez si nécessaire. |
| | Dispersion du produit de rinçage | Essuyez toujours les éclaboussures de produit de rinçage immédiatement. |

| Problème | Causes possibles | Que faire |
|--|---|---|
| Intérieur de la cuve tachée | Utilisation d'un détergent avec colorant | Vérifiez que le détergent est sans colorant. |
| Vaisselle n'est pas sèche | Distributeur de produit de rinçage est vide | Vérifiez que le distributeur de produit de rinçage est plein. |
| Assiettes et couverts sales | Programme inadapté | Sélectionnez un programme plus fort. |
| | Chargement des paniers incorrect | Vérifiez que l'action du distributeur de détergent et des bras d'aspersion n'est pas bloquée par une grande pièce de vaisselle. |
| Taches et voile blanc sur les verres et les couverts | <ol style="list-style-type: none"> 1. Eau extrêmement dure 2. Température de l'arrivée d'eau basse 3. Surcharge du lave-vaisselle 4. Chargement incorrect 5. Détergent en poudre humide ou vieux 6. Distributeur de produit de rinçage vide 7. Dosage du détergent incorrect | <p>Pour enlever les taches sur les verres:</p> <ol style="list-style-type: none"> 1. Enlevez tous les ustensiles en métal. 2. N'ajoutez pas de détergent. 3. Sélectionnez le cycle le plus long. 4. Démarrez le lave-vaisselle et laissez-le tourner pendant environ 18 à 22 minutes ; il sera alors dans le cycle de lavage principal. 5. Ouvrez la porte pour verser 2 tasses de vinaigre blanc au fond du lave-vaisselle. 6. Fermez la porte et laissez le lave-vaisselle terminer le cycle. Si le vinaigre n'a aucun effet : répétez les étapes précédentes mais utilisez 60ml de cristaux d'acide citrique à la place du vinaigre. |
| Voile blanc sur les verres | Association d'eau douce et trop de détergent | Utilisez moins de détergent si l'eau est douce et sélectionnez un cycle plus court pour laver les verres et les rendre propres. |
| Voile jaune ou marron sur les surfaces internes | Taches de thé ou de café | Utilisez une solution de ½ tasse d'eau de Javel et 3 tasses d'eau chaude pour enlever les taches à la main. PRECAUTION ! Vous devez attendre 20 minutes à la fin d'un cycle pour laisser les éléments chauffants refroidir avant de nettoyer l'intérieur sinon vous risquez de vous brûler. |
| | Dépôts de fer dans l'eau peuvent provoquer un voile | Vous devez contacter une société d'adoucisseur d'eau pour obtenir un filtre spécial. |

CONSEILS DE DEPANNAGE

| Problème | Causes possibles | Que faire |
|--|---|---|
| Voile blanc sur la surface interne | Minéraux contenus dans l'eau dure | Pour nettoyer l'intérieur, utilisez une éponge humide avec du détergent pour lave-vaisselle et mettez des gants en caoutchouc. N'utilisez jamais d'autres nettoyeurs que le détergent pour lavevaisselle pour éviter le risque de mousse. |
| Couvercle du réservoir de détergent ne ferme pas | Bouton n'est pas sur la position OFF (FERME) | Tournez le bouton en position OFF |
| Restes de détergent dans le réservoir | La vaisselle bloque le réservoir de détergent | Recharger la vaisselle correctement |
| Vapeur | Phénomène normal | Il y a de la vapeur qui sort du conduit d'aération du loquet de la porte pendant le séchage et l'évacuation de l'eau |
| Marques grises ou noires sur la vaisselle | Ustensiles en aluminium se sont frottés contre la vaisselle | Utilisez un nettoyant doux pour éliminer ces marques. |
| Eau stagne dans le fond de la cuve | C'est normal | Une petite quantité d'eau propre autour de la sortie du fond de la cuve à l'arrière de la cuve maintient le joint propre. |
| Fuite du lave-vaisselle | Distributeur trop rempli ou débordement du produit de rinçage | Attention de ne pas trop remplir le distributeur de produit de rinçage. Les éclaboussures de produit de rinçage peuvent entraîner un surplus de mousse et une inondation. Essuyer les éclaboussures avec un chiffon sec. |
| | Lave-vaisselle n'est pas à la bonne hauteur | Vérifiez que le lave-vaisselle est nivelé. |

CODE D'ERREUR

| CODE | SIGNIFICATION | CAUSE POSSIBLE |
|---|---------------------------------------|---|
| Le témoin de séchage clignote rapidement | Arrivée d'eau trop lente | Le robinet d'eau n'est pas ouvert |
| Le témoin de rinçage clignote rapidement | Evacuation d'eau trop lente | La position du tuyau d'évacuation est trop haute |
| Les témoins de rinçage et de séchage clignent rapidement | Temps de chauffe trop lent | Défaillance du capteur de température ou de la résistance |
| Le témoin de lavage clignote rapidement | Trop d'eau | Arrivée d'eau trop importante |
| Les témoins de lavage et rincage clignent rapidement | Défaillance du capteur de température | Circuit endommagé ou capteur de température cassé |
| Les témoins de lavage, rincage et séchage clignent rapidement | Défaillance du capteur de température | Circuit endommagé ou capteur de température cassé |