

**LVC511S CI**



# MANUEL D'UTILISATION

## LVC511S CI

Nous vous remercions d'avoir choisi la qualité FAR. Ce produit a été créé par notre équipe de professionnels et selon la réglementation européenne. Pour une meilleure utilisation de votre nouvel appareil, nous vous recommandons de lire attentivement ce manuel d'instructions et de le conserver pour toute référence ultérieure.

### TABLE DES MATIÈRES

|   |       |
|---|-------|
| MESURES DE SECURITE IMPORTANTES.....                                      | FR-3  |
| INSTRUCTIONS DE SECURITE .....  | FR-5  |
| EMBALLAGE .....   | FR-6  |
| DESCRIPTION.....  | FR-6  |
| Panneau de contrôle.....  | FR-6  |
| Caractéristiques .....  | FR-7  |
| AVANT LA PREMIERE UTILISATION .....                                       | FR-7  |
| A. Charger le sel dans l'adoucisseur d'eau.....                           | FR-7  |
| B. Remplir le distributeur de produit de rinçage.....                     | FR-9  |
| C. Fonction de lavage.....  | FR-10 |
| CHARGEMENT DU LAVE-VAISSELLE.....   | FR-12 |
| Attention avant ou après le chargement des paniers du lave-vaisselle..... | FR-13 |
| Charger le panier.....  | FR-14 |
| Panier à couverts.....  | FR-15 |
| DEMARRER UN PROGRAMME DE LAVAGE.....                                      | FR-15 |
| Sélecteur de Programmes de lavage.....                                    | FR-15 |
| Changement du programme .....   | FR-17 |
| A la fin du cycle de lavage.....  | FR-18 |
| ENTRETIEN ET NETTOYAGE.....   | FR-19 |
| Système de Filtre.....  | FR-19 |
| Entretien.....  | FR-20 |
| INSTALLATION .....  | FR-22 |
| Positionnement .....  | FR-22 |
| Raccordement électrique .....   | FR-22 |
| Raccordement de l'eau .....   | FR-23 |
| Raccordement de l'évacuation .....  | FR-23 |
| Démarrage.....  | FR-24 |
| CONSEILS DE DEPANNAGE .....   | FR-25 |
| Feuille de données techniques.....  | FR-29 |



### **LIRE CE MANUEL**

Cher Client,

- Lire attentivement ce manuel avant d'utiliser le lave-vaisselle vous aidera à l'utiliser et l'entretenir correctement.
- Le conserver pour une utilisation future.
- Le transmettre à tout propriétaire suivant.

Ce manuel contient des sections relatives aux instructions de sécurité, de fonctionnement, d'installation et des conseils de dépannage.



### **AVANT D'APPELER LE SERVICE APRES-VENTE**

- Lire la section « Conseils de dépannage » vous aidera à résoudre certains problèmes courants vous-même.
- Si vous ne pouvez résoudre les problèmes vous-même, faites appel à un technicien qualifié.



### **NOTE :**

Le fabricant, suivant une politique de développement constant et de mise à jour du produit, peut apporter des modifications sans préavis.

## MESURES DE SECURITE IMPORTANTES

LIRE TOUTES LES INSTRUCTIONS AVANT L'UTILISATION



**ATTENTION !** Lors de l'utilisation de votre lave-vaisselle, suivre les indications ci-dessous :



### INSTRUCTIONS DE MISE A LA TERRE

- Cet appareil doit être relié à la terre. En cas de dysfonctionnement ou de panne, la mise à la terre réduit le risque de décharge électrique en fournissant une voie de moindre résistance du courant électrique. Cet appareil est équipé d'un cordon ayant un conducteur de mise à la terre et une prise de terre.
- La prise doit être raccordée à une prise de courant appropriée qui est installée et mise à la terre en accord avec tous les codes et règlements locaux.

### ATTENTION !

- Un raccordement incorrect du conducteur de mise à la terre peut entraîner un risque de décharge électrique.
- Vérifier avec un électricien qualifié ou avec le Service Après-vente si vous avez un doute sur la bonne mise à la terre du produit. Ne pas modifier la prise fournie avec l'appareil si elle ne convient pas à la prise de courant. Utiliser une prise de courant installée par un électricien qualifié.



### POUR UN BON USAGE

- Ne pas s'asseoir, monter sur la porte ou sur les paniers du lave-vaisselle.
- Ne pas faire fonctionner l'appareil si toutes les parties ne sont pas en place. Ouvrir la porte délicatement si le lave-vaisselle fonctionne, car l'eau risque de jaillir.
- Ne pas placer d'objets lourds sur la porte quand elle est ouverte. L'appareil pourrait basculer vers l'avant.
- Lors du chargement :
  1. Placer les objets coupants de façon à ce qu'ils ne puissent abîmer le joint de la porte.
  2. Attention : les couteaux et autres ustensiles pointus doivent être placés vers le bas dans le panier ou placés en position horizontale.
- Lors de l'utilisation, vous devez empêcher les objets en plastique d'être en contact avec l'élément chauffant (cette instruction est uniquement valable pour les appareils ayant un élément chauffant visible).
- Vérifier que le réservoir de produit de lavage est vide à la fin du cycle de lavage.
- Ne pas laver d'objets en plastique ne portant pas la mention de passage au lave-vaisselle ou équivalent. Vérifier les recommandations du fabricant s'ils n'ont pas cette mention.

- Utiliser seulement un produit de lavage et des additifs de rinçages conçus pour un lave-vaisselle automatique.
- Ne jamais utiliser de savon, de lessive ou de lessive à la main dans le lave-vaisselle. Stocker ces produits hors de portée des enfants.
- Garder les enfants éloignés des produits et de la porte ouverte de l'appareil, car du produit peut être resté à l'intérieur.
- Cet appareil ne doit pas être utilisé par des personnes (incluant les enfants) ayant des capacités physiques, sensorielles ou mentales diminuées, ou manquant d'expérience ou de connaissances, à moins qu'une personne responsable de leur sécurité ne leur ait donné des instructions et les surveille.
- Les enfants doivent être surveillés afin d'éviter qu'ils jouent avec l'appareil.
- Les produits de lavage sont fortement concentrés en alcalin, ils peuvent être extrêmement dangereux en cas d'ingestion. Éviter tout contact avec la peau et les yeux.
- La porte ne doit pas être laissée en position ouverte car cela entraîne un risque de basculement.
- Si le cordon d'alimentation est endommagé, il doit être remplacé par le fabricant, le service après-vente ou un technicien qualifié, afin d'éviter tout risque.
- Merci de vous débarrasser correctement des emballages.
- Utiliser uniquement le lave-vaisselle pour sa fonction prévue.
- Durant l'installation, le câble d'alimentation ne doit pas être excessivement ou dangereusement tordu ou aplati. Ne pas jouer avec les boutons de commandes.
- L'appareil doit être raccordé aux conduites d'eau avec de nouveaux ensembles de raccordement et les anciens raccordements ne doivent pas être utilisés.
- La taille maximum des plats ne doit pas excéder 260mm.
- La pression d'arrivée d'eau maximum est de 1MPa.
- La pression d'arrivée d'eau minimum est de 0.04MPa.
- Ne pas mettre en marche au moyen d'un programmeur, d'une minuterie, ou d'un système de commande à distance séparé ou tout autre dispositif qui met l'appareil sous tension automatiquement.
- Les ouvertures de ventilation ne doivent pas être obstruées par un tapis.

LIRE ET SUIVRE CES MESURES DE SÉCURITÉ ATTENTIVEMENT. CONSERVER CES INSTRUCTIONS.

## INSTRUCTIONS DE SECURITE

### LAVE-VAISSELLE

Lisez attentivement ces instructions de sécurité avant d'utiliser votre appareil et conservez-les pour une éventuelle consultation ultérieure.



- Cet appareil n'est pas prévu pour être utilisé par des personnes (y compris les enfants) dont les capacités physiques, sensorielles ou mentales sont réduites ou des personnes dénuées d'expérience ou de connaissance, sauf si elles ont pu bénéficier, par l'intermédiaire d'une personne responsable de leur sécurité d'une surveillance ou d'instructions préalables concernant l'utilisation de l'appareil. Il convient de surveiller les enfants pour s'assurer qu'ils ne jouent pas avec l'appareil.
- Si le cordon d'alimentation est endommagé, il doit être remplacé par le fabricant, son Service Après- Vente ou une personne de qualification similaire afin d'éviter un danger.
- Cet appareil est destiné à être utilisé dans des applications domestiques et analogues telles que:
  - des coins cuisines réservés au personnel dans des magasins, bureaux et autres environnements professionnels ;
  - des fermes ;
  - l'utilisation par les clients des hôtels, motels et autres environnements à caractère résidentiel ;
  - des environnements du type chambres d'hôtes.
  - Le nombre maximal de couverts à laver : 6.
  - La porte ne doit pas laissée en position ouverte dans la mesure où cela pourrait présenter un danger de basculement.
  - MISE EN GARDE: Les couteaux et les autres ustensiles pointus doivent être placés dans le panier pointe vers le bas ou en position horizontale.
  - Les ouvertures de ventilation ne doivent pas être obstruées par un tapis.
  - L'appareil doit être raccordé au réseau de distribution d'eau en utilisant des jeux de tuyaux neufs et qu'il convient de ne pas réutiliser des jeux de tuyaux usages.
  - La pression de l'eau d'alimentation : 0,04 - 1 MPa.
  - Utilisez uniquement des ensembles de raccordement conformes à la norme EN 61170 et recommandés dans le pays.

## EMBALLAGE

Se débarrasser correctement des matériaux d'emballage. Tous les matériaux d'emballage sont recyclables.

Les parties en plastique sont marquées avec les abréviations internationales standards :

- PE ----- pour polyéthylène (ex : papier d'emballage)
- PS ----- pour polystyrène (ex : rembourrage)
- POM --- pour polyoxyméthylène (ex : pinces plastiques)
- PP ----- pour polypropylène (ex : remplissage de sel)
- ABS ---- pour Acrylonitrile Butadiène Styrene (ex : panneau de commandes)



## ATTENTION !

Les matériaux d'emballage peuvent être dangereux pour les enfants !

Pour jeter les emballages et l'appareil, merci de vous rendre dans un centre de recyclage.

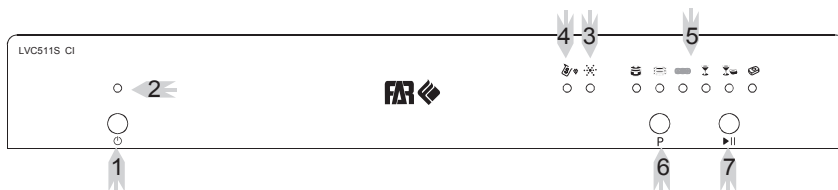
Auparavant, couper le cordon d'alimentation et rendre la fermeture de la porte inutilisable. Le carton est fabriqué à partir de papier recyclé et doit être apporté dans un centre de recyclage des papiers. Vous pouvez aider à protéger l'environnement ! Pour plus de détails sur le recyclage de ce produit, merci de contacter les autorités locales et votre centre de traitement spécifique.

## DESCRIPTION



**IMPORTANT :** pour obtenir la meilleure performance, merci de lire toutes les instructions de fonctionnement avant d'utiliser votre lave-vaisselle pour la première fois.

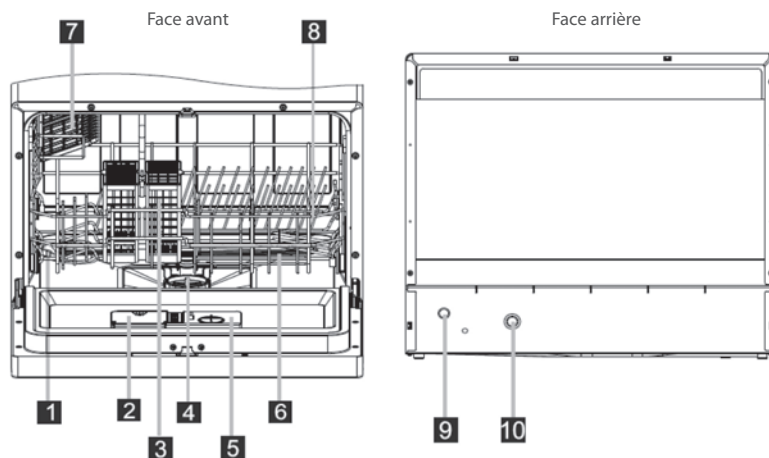
### Panneau de contrôle



1. Bouton pour mettre en marche ou arrêter l'appareil.
2. Indicateur d'alimentation : s'allume après avoir appuyé sur le bouton .
3. Voyant du liquide rinçage : s'allume lorsqu'il faut rajouter du liquide rinçage.
4. Voyant du sel régénérant : s'allume lorsqu'il faut rajouter du sel.
5. Voyants programmes de lavage.
6. Sélecteur de programme : tournez le bouton dans le sens des aiguilles d'une montre pour sélectionner les cycles de lavage.
7. Bouton : appuyez sur ce bouton pour démarrer le lave-vaisselle ou pour faire une pause. Le voyant s'allume lors du démarrage.



## Caractéristiques



- |                                       |                                |
|---------------------------------------|--------------------------------|
| 1. Récipient à sel                    | 6. Bras de pulvérisation       |
| 2. Distributeur de produit de lavage  | 7. Étagère à tasses            |
| 3. Panier à couverts                  | 8. Panier                      |
| 4. Filtre                             | 9. Raccord de tuyau de vidange |
| 5. Distributeur de produit de rinçage | 10. Raccord d'arrivée d'eau    |



## AVANT LA PREMIERE UTILISATION



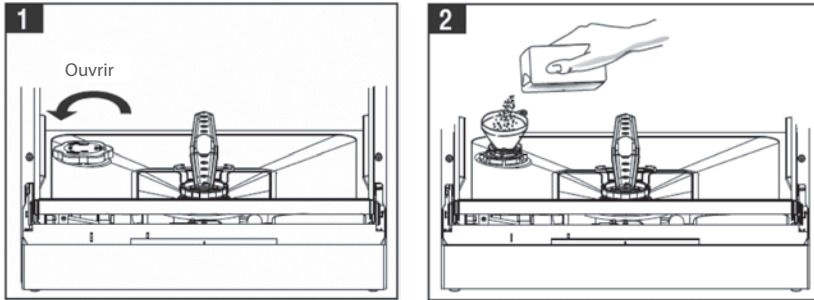
**NOTE :** si votre modèle ne possède pas d'adoucisseur d'eau, vous pouvez passer cette section.

### A. Charger le sel dans l'adoucisseur d'eau

Le récipient à sel est placé sous le panier et doit être rempli comme suit :

#### ATTENTION !

- Utiliser uniquement du sel spécifiquement conçu pour les lave-vaisselle ! Tous les autres types de sel, spécialement le sel de table, endommageront l'adoucisseur d'eau. En cas de dégâts causés par l'utilisation de sel inapproprié, le fabricant se dégage de toute responsabilité et ne donne aucune garantie pour ce type de dommage.
- Remplir seulement avant le démarrage d'un des programmes complet de lavage. Cela permet d'éviter que des grains de sel ou de l'eau salée restent au fond de l'appareil pendant un certain temps, ce qui peut entraîner de la corrosion.



- a. Enlever le panier puis dévisser et enlever le capuchon du récipient à sel. (Image 1)
- b. Placez le bout de l'entonnoir (fourni) dans le trou et versez 1,5 kg de sel environ.
- c. Remplissez ensuite le récipient de sel avec de l'eau. Il est normal qu'une petite quantité d'eau s'échappe du récipient de sel. (Image 2)
- d. Après le remplissage, visser fermement le capuchon dans le sens des aiguilles d'une montre.
- e. Habituellement, l'indicateur d'avertissement de manque de sel s'éteindra sous 2 à 6 jours après le remplissage du récipient.
- f. Immédiatement après le remplissage de sel, un programme de lavage doit être démarré (nous suggérons de choisir le programme Rapide). Autrement, le système de filtre, la pompe ou les autres parties importantes de la machine peuvent être endommagés par l'eau salée. Ceci est considéré hors garantie.

**NOTE :**

1. Le récipient à sel doit seulement être rempli si l'indicateur d'avertissement de manque de sel s'allume sur le panneau de contrôle.  
S'il n'y a pas d'indicateur lumineux sur le panneau de contrôle (certains modèles), vous pouvez juger quand vous devez remplir le récipient selon le nombre de cycles effectués.
2. S'il y a des déversements de sel, un programme rapide peut être enclenché pour évacuer l'excès de sel.

## B. Remplir le distributeur de produit de rinçage

### Distributeur de produit de rinçage

Le produit de rinçage est libéré durant le dernier rinçage pour éviter que l'eau forme des gouttelettes sur votre vaisselle. Cela peut laisser des taches et des traces. Cela améliore aussi le séchage en permettant à l'eau de s'évacuer des plats. Votre lave-vaisselle est conçu pour utiliser des produits de rinçage liquides. Le distributeur de produit de rinçage est situé à l'intérieur de la porte, près du distributeur de produit de lavage. Pour remplir le distributeur, ouvrir le capuchon et verser le produit de rinçage dans le distributeur jusqu'à ce que l'indicateur de niveau devienne complètement noir. Le volume du distributeur de produit de rinçage est d'environ 100ml.

### Fonction du produit de rinçage

Le produit de rinçage est automatiquement ajouté durant le dernier rinçage, ce qui assure un rinçage complet et un séchage sans taches, ni traces.

### Attention !

Utiliser uniquement du produit de rinçage de marque pour lave-vaisselle. Ne jamais remplir le distributeur de produit de rinçage avec toute autre substance (ex : produit de nettoyage pour lave-vaisselle, détergent liquide). Cela pourrait abîmer l'appareil.

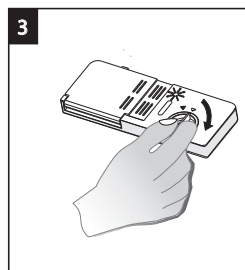
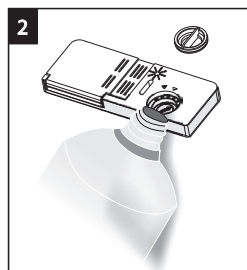
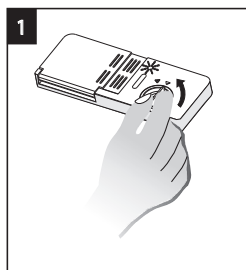
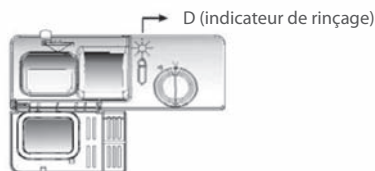
### Quand remplir le distributeur de produit de rinçage

S'il n'y a pas d'indicateur d'avertissement de manque de produit de rinçage, vous pouvez juger du volume de produit par la couleur de l'indicateur de niveau visuel « C », situé près du capuchon.

Quand le distributeur est plein, l'ensemble de l'indicateur est noir. Vous ne devez jamais laisser le produit aller en-dessous du  $\frac{1}{4}$  de l'indicateur.

Comme le niveau de produit de rinçage diminue, la taille du noir sur l'indicateur de niveau change, comme décrit ci-dessous :

- Plein
- $\frac{3}{4}$  plein
- $\frac{1}{2}$  plein
- $\frac{1}{4}$  plein – doit être rempli pour éliminer les taches
- vide

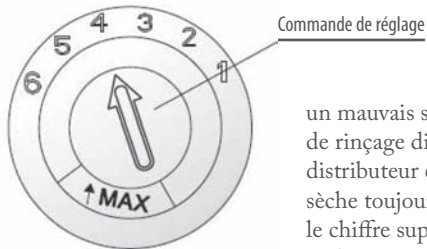


1. Pour ouvrir le distributeur, tourner le capuchon vers la flèche « Ouvrir » (gauche) et le soulever.
2. Verser le produit de rinçage dans le distributeur, faire attention de ne pas trop le remplir.
3. Remettre le capuchon en l'insérant en alignement avec la flèche « Ouvrir » et tournez-le vers la flèche fermée (droite).



**NOTE :** nettoyer tout produit de rinçage qui aurait coulé durant le remplissage avec du papier absorbant pour éviter un moussage excessif lors du prochain lavage. Ne pas oublier de remettre le capuchon avant de fermer la porte du lave-vaisselle.

#### Régler le distributeur de produit de rinçage



Le distributeur de produit de rinçage a 6 ou 4 réglages. Toujours démarrer avec le distributeur réglé sur « 4 ». S'il y a des taches ou

un mauvais séchage, augmenter le niveau de produit de rinçage dispensé en enlevant le couvercle du distributeur et en réglant sur « 5 ». Si la vaisselle ne sèche toujours pas bien ou s'il y a des taches, régler sur le chiffre supérieur jusqu'à obtenir un résultat parfait. Le réglage recommandé est « 4 » (valeur usine : « 4 »).



**NOTE :** augmenter la dose s'il y a des gouttes d'eau ou des taches de calcaire sur la vaisselle après le lavage.

Réduire si des taches blanchâtres et collantes apparaissent sur la vaisselle ou si un film bleu apparaît sur les verres ou les lames de couteau.

### C. Fonction de lavage

Les produits de lavage avec leurs composants chimiques sont nécessaires pour enlever la saleté et les traces et les entraîner hors du lave-vaisselle. La plupart des produits de lavage commercialisés conviennent à cet usage.

#### Produits de lavage

Il existe 3 sortes de produits :

1. avec phosphate et chlore
2. avec phosphate et sans chlore
3. sans phosphate et sans chlorure

Normalement, les nouveaux produits de lavage sont sans phosphate. La fonction d'adoucisseur d'eau du phosphate n'est pas prouvée. Dans ce cas, nous recommandons de remplir de sel le récipient à sel même si la dureté de l'eau est de seulement 6° dH. Si les produits sans phosphate sont utilisés en cas d'eau dure, souvent des taches blanches apparaissent sur les plats et les verres. Dans ce cas, merci d'ajouter plus de produit de lavage afin d'obtenir un meilleur résultat. Les produits sans chlorure blanchissent

légèrement. Les fortes taches colorées ne s'enlèveront pas complètement. Dans ce cas, choisir un programme à une haute température.

#### Produit de lavage concentré

Basé sur leur composition chimique, ils se divisent en 2 types:

1. Produits de lavage conventionnels, alcalins avec des composants caustiques.
2. Produit de lavage faiblement concentré en alcalin avec des enzymes naturelles.

#### Produits de lavage en tablettes

Les tablettes des différentes marques se dissolvent à diverses vitesses. Pour cette raison, certaines tablettes ne peuvent fondre et développer leur puissance de nettoyage complet durant les programmes courts. Donc, merci d'utiliser des programmes longs lors de l'utilisation de tablettes, afin d'assurer l'élimination complète des résidus de produit.

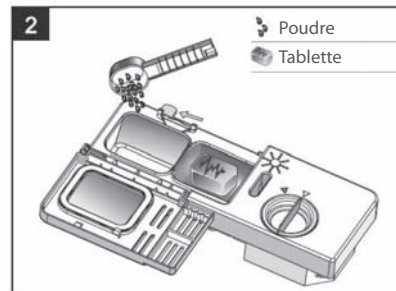
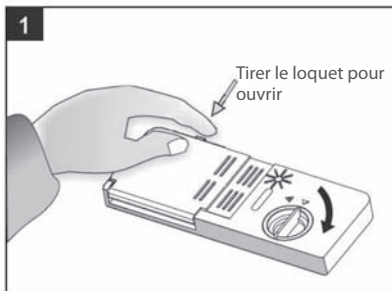


**NOTE :** Les tablettes doivent seulement être utilisées avec les modèles disposant d'une fonction 3 en 1 ou d'un programme 3 en 1.

#### Distributeur de produit de lavage

Le distributeur doit être rempli avant le début de chaque cycle de lavage suivant les instructions fournies dans le sélecteur de cycles de lavage. Votre lave-vaisselle utilise moins de produit de lavage et de rinçage qu'un lave-vaisselle conventionnel. Généralement, une seule tablette de produit est nécessaire pour une charge de lavage normale. Aussi, seuls les articles les plus sales ont besoin de produit supplémentaire. Toujours ajouter le produit de lavage juste avant de démarrer le lave-vaisselle, sinon il risque de s'humidifier et ne dissoudra pas correctement la saleté.

#### Volume de produit de lavage à utiliser



**NOTE :**

- Si le couvercle est fermé : presser la touche de déverrouillage.
- Toujours ajouter le produit de lavage juste avant chaque cycle de lavage.
- Utiliser uniquement un produit de lavage de marque pour lave-vaisselle.



**ATTENTION !** Le produit de lavage est corrosif !  
Tenir hors de portée des enfants.

#### Utilisation correcte du produit de lavage

Utiliser uniquement un produit spécialement fait pour les lave-vaisselle. Garder votre produit frais et sec. Ne pas mettre de produit en poudre dans le distributeur avant d'être prêt à effectuer un lavage.

#### Remplir de produit de lavage

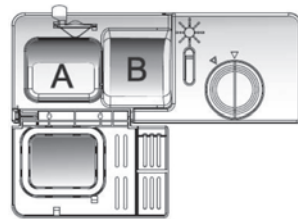
Remplir le distributeur avec du produit de lavage. Le marquage indique les niveaux de doses, comme illustré à droite :

**A**

Place du produit pour le lavage principal

**B**

Place du produit pour le pré-lavage



Merci de respecter les doses et le stockage du fabricant. Les recommandations sont indiquées sur le paquet.

Fermer le couvercle et appuyer jusqu'à ce qu'il se verrouille.

Si la vaisselle est très sale, placez une dose additionnelle de produit de lavage dans l'emplacement du pré-lavage (B). Ce produit prendra effet durant la phase de pré-lavage.



**NOTE :**

- Vous trouverez des informations sur le volume de produit de lavage pour le programme simple sur la dernière page.
- Merci de porter attention au fait, que selon le niveau de salissure et la dureté spécifique de l'eau, des différences sont possibles.

## CHARGEMENT DU LAVE-VAISSELLE

#### Recommandations

- Envisager d'acheter des ustensiles identifiés comme passant au lave-vaisselle.
- Utiliser un produit de lavage doux destiné à tout type de plats. Si nécessaire, demander plus d'information auprès des fabricants de produit de lavage.
- Pour les objets particuliers, choisir un programme avec une basse température.
- Pour prévenir tout dommage, ne pas sortir les verres ou les couverts immédiatement après la fin du programme.

Laver au lave-vaisselle les couverts/plats suivants :

#### Non adapté

- couverts avec des manches en bois, corne ou nacre
- articles en plastique qui ne résistent pas à la chaleur
- vieux couverts avec des parties collées qui ne résistent pas à la température
- couverts ou plats avec de la colle
- objets en étain ou en cuivre
- verres en cristal
- objets en acier susceptibles de rouiller
- plateaux en bois
- objets avec des fibres synthétiques

#### Qualité limitée

- certains types de verre peuvent se ternir après un grand nombre de lavage ;
- les parties en argent ou en aluminium ont tendance à se décolorer durant le lavage ;
- les décors vernis peuvent s'estomper s'ils sont fréquemment lavés.

### Attention avant ou après le chargement des paniers du lave-vaisselle

Pour la meilleure performance de votre lave-vaisselle, merci de suivre les directives suivantes. Les caractéristiques et l'apparence des paniers peuvent varier de votre modèle.

- Enlever un maximum de nourriture laissée dans les plats. Il n'est pas nécessaire de rincer les plats sous l'eau courante.
- Placer les objets dans le lave-vaisselle de la manière suivante:
  1. la vaisselle comme les tasses, verres, pots/moules, face vers le bas
  2. la vaisselle courbe ou avec des évidements, chargée de travers afin que l'eau s'en échappe
  3. tous les ustensiles empilés et ne pouvant se renverser
  4. tous les ustensiles placés de façon que les bras de pulvérisation puissent tourner librement durant le lavage.

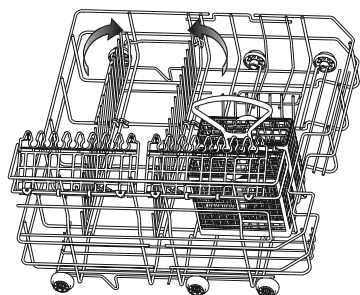
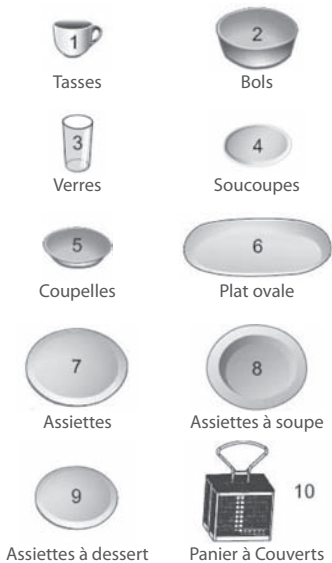
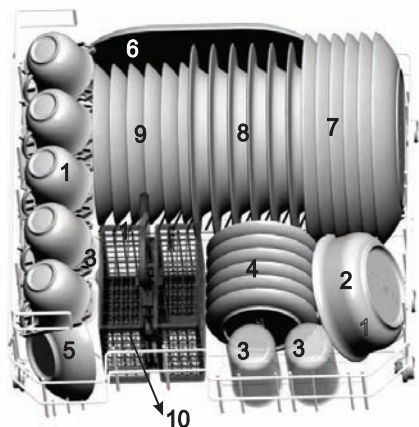


**NOTE :** les très petits objets ne doivent pas être lavés dans le lave-vaisselle car ils peuvent facilement tomber des paniers.

- Charger les articles creux comme les tasses, les verres, les moules, etc. avec l'ouverture vers le bas afin que l'eau ne stagne pas dedans.
- La vaisselle et les couverts ne doivent pas se superposer ou se couvrir.
- Pour éviter la casse des verres, ils ne doivent pas se toucher.
- Charger les grands objets qui sont les plus difficiles à nettoyer dans le panier.
- Les couteaux à longue lame rangés en position verticale sont un danger potentiel !
- Les couverts longs et pointus comme les couteaux à découper doivent être horizontalement placés dans le panier.
- Merci de ne pas surcharger le lave-vaisselle.

### Charger le panier

Placer la vaisselle et les ustensiles de cuisine afin qu'ils ne soient pas déplacé par le jet d'eau.



Supports d'assiettes du panier

Le panier est équipé de supports d'assiette qui peuvent être placés horizontalement si besoin.



### Panier à couverts

Les couverts doivent être placés dans le panier à couverts avec les manches en bas. Si le support a des paniers latéraux, les cuillères doivent être chargées individuellement dans les fentes appropriées, et les longs ustensiles doivent être spécialement placés en position horizontale à l'avant du panier supérieur, comme décrit.



|                           |  |
|---------------------------|--|
| 1. Fourchettes            |  |
| 2. Cuillères à soupe      |  |
| 3. Cuillères à dessert    |  |
| 4. Cuillères à thé        |  |
| 5. Couteaux               |  |
| 6. Cuillères de service   |  |
| 7. Louche à sauce         |  |
| 8. Fourchettes de service |  |



### ATTENTION !



- Ne laisser aucun objet dépasser du fond
- Toujours charger les ustensiles pointus avec la pointe en bas !

Pour votre sécurité et afin d'obtenir un nettoyage de grande qualité, placer l'argenterie dans le panier :

- sans s'emboîter
- placer l'argenterie avec les manches en bas
- placer les couteaux et les autres ustensiles potentiellement dangereux avec les manches en haut.







## DEMARRER UN PROGRAMME DE LAVAGE

### Sélecteur de Programmes de lavage



### NOTE :

- (★) signifie : besoin de remplir le distributeur de produit de rinçage
- \* En50242 : ce programme est un programme de test, le réglage du distributeur de produit de rinçage est recommandé sur la position « 6 ».

| Programme  | Information sur la Sélection du Cycle  | Description du Cycle   | Détergent pré-lavage/lavage | Durée de fonctionnement (min) | Énergie [KWh] | Eau (l) | Rinçage A/d |
|--|--|--|-----------------------------|-------------------------------|---------------|---------|-------------|
| <br>Intensif              | Pour la vaisselle très sale et les casseroles et les poêles normalement sales, etc. avec des tâches de gras sèches ; | Pré-lavage (50°C)<br>Lavage (70°C)<br>Rinçage<br>Rinçage (70°C)<br>Séchage | 3/15 g.                     | 145                           | 0.94          | 11.0    | ★           |
| <br>Normal                | Pour la vaisselle normalement sale telle que les casseroles, les plats en verre et les poêles légèrement sales.      | Pré-lavage<br>Lavage (60°C)<br>Rinçage<br>Rinçage (70°C)<br>Séchage        | 3/15 g.                     | 125                           | 0.70          | 8.4     | ★           |
| <br>Economique (EN 50242) | Le cycle quotidien normal pour la vaisselle normalement sale, telle que les casseroles, les assiettes, les verres.   | Pré-lavage<br>Lavage (55°C)<br>Rinçage<br>Rinçage (70°C)<br>Séchage        | 3/15 g.                     | 170                           | 0.65          | 8.5     | ★           |
| <br>Verre                 | Pour la vaisselle et les verres légèrement sales.  | Lavage (45°C)<br>Rinçage<br>Rinçage (60°C)<br>Séchage                      | 15 g.                       | 75                            | 0.48          | 6.8     | ★           |
| <br>Rapide                | Un lavage court pour la vaisselle légèrement sale et un lavage rapide.   | Lavage (40°C)<br>Rinçage<br>Rinçage  | 15 g.                       | 30                            | 0.30          | 6.0     |             |
| <br>3 EN 1                | Pour la vaisselle normalement sale, utilisez un détergent multi-usage.<br>3 en 1                                     | Pré-lavage<br>Lavage (60°C)<br>Rinçage<br>Rinçage (70°C)<br>Séchage        | 3 en 1                      | 140                           | 0.70          | 8.4     |             |



### REMARQUE :

*\*EN 50242 : Ce programme est le cycle de test. Les informations pour le test de comparaison selon la norme EN 50242, sont les suivantes :*

- Capacité : 6 couverts
- Panier en position haute : roues supérieurs sur rails
- Programme d'aide au rinçage : 6
- La consommation électrique en mode d'attente est de 0.3W  
en mode marche continue est de 0.4W

Pour démarrer un cycle de lavage :

- Tirez le tiroir (voir la section intitulée « Chargement du lave-vaisselle »).
- Versez le produit vaisselle (voir la section intitulée « Sel, produit vaisselle et liquide de rinçage »).
- Branchez l'appareil au secteur. L'alimentation requise est de 220-240 VAC 50 Hz, la spécification de la prise est de 10 A250 VAC.
- Assurez-vous que l'alimentation en eau est ouverte au maximum.
- Appuyez sur la touche de programmation (PROG.) afin de sélectionner le programme de lavage souhaité :  
Intensif → Normal → Economique → Verre → Rapide → 3 EN 1
- Appuyez ensuite sur la touche DÉPART/ANNULATION. Le lave-vaisselle commence son cycle.

**REMARQUE :**

Lorsque vous appuyez sur la touche DÉPART/ANNULATION pour mettre l'appareil en pause pendant le lavage, le témoin lumineux de fonctionnement arrête de clignoter et le lave-vaisselle émettra une alarme toutes les minutes jusqu'à ce que vous appuyiez à nouveau sur la touche DÉPART/ANNULATION.

**Changement du programme**

**Avertissement :** Vous ne pouvez modifier le programme de lavage que lorsque le lave-vaisselle fonctionne depuis peu. Dans le cas contraire, l'appareil aurait déjà libéré le produit vaisselle et vidangé l'eau de lavage. Si tel est le cas, vous devez recharger le compartiment à produit vaisselle (voir la section « Ajout de produit vaisselle »). Appuyez sur la touche DÉPART/ANNULATION, et maintenez-la appuyée pendant plus de trois secondes pour mettre la machine en pause. Ensuite, vous pouvez changer le programme pour obtenir le cycle souhaité (voir la section appelée « Pour démarrer un cycle de lavage »).

**REMARQUE :** Si vous ouvrez la porte pendant le lavage, l'appareil se met en pause. Lorsque vous refermez la porte et appuyez sur la touche DÉPART/ANNULATION, l'appareil se remet en marche dans les 10 secondes suivantes.

Les témoins lumineux de programme indiquent l'état du lave-vaisselle :

- a) Tous les témoins éteints ----- arrêt
- b) Un des témoins allumé ----- pause
- c) Un des témoins clignotant ----- fonctionnement

**Vous avez oublié une assiette ?**

Vous pouvez ajouter des assiettes à tout moment avant l'ouverture du récipient à produit vaisselle :

1. Appuyez sur la touche DÉPART/ANNULATION.
2. Ouvrez légèrement la porte pour arrêter le lavage.
3. Après que le bras de lavage se sera arrêté de fonctionner, vous pourrez ouvrir la porte entièrement.
4. Ajoutez les assiettes.
5. Fermez la porte.
6. Appuyez sur la touche DÉPART/ANNULATION, le lave-vaisselle se remettra en marche au bout de 10 secondes.

**A la fin du cycle de lavage**

Lorsque le cycle de lavage est terminé, la sonnerie du lave-vaisselle retentit pendant 8 secondes puis s'arrête. Éteignez l'appareil en appuyant sur la touche alimentation MARCHE/ ARRÊT.

Coupez l'arrivée d'eau et ouvrez la porte de l'appareil.

Attendez quelques minutes avant de le sortir les assiettes afin d'éviter de les manipuler lorsqu'elles sont très chaudes et plus susceptibles d'être cassées. De plus, ils sécheront mieux.

**■ Éteindre le lave-vaisselle**

Le témoin lumineux de programme est allumé sans clignoter ; cela indique que le programme est terminé.

1. Éteignez le lave-vaisselle en appuyant sur la touche alimentation MARCHE/ARRÊT.
2. Coupez l'arrivée d'eau !

**■ Ouvrez les portes avec précautions**

Les assiettes chaudes sont sensibles aux chocs. Il est par conséquent recommandé de les laisser refroidir pendant environ 15 minutes avant de les retirer de l'appareil.

Ouvrez la porte du lave-vaisselle. Laissez-la ouverte et attendez quelques minutes avant de vider les assiettes. De cette façon elles seront plus froides et le séchage sera amélioré.

**■ Vider le lave-vaisselle**

Il est normal que le lave-vaisselle soit mouillé à l'intérieur.



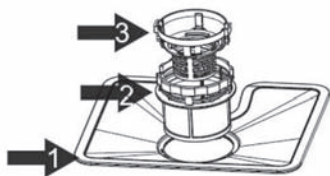
**ATTENTION !** Il est dangereux d'ouvrir la porte pendant le lavage. L'eau chaude pourrait vous ébouillanter.

## ENTRETIEN ET NETTOYAGE

### Système de Filtre

Le filtre empêche que des restes de nourriture ou d'autres objets de pénétrer à l'intérieur de la pompe.

Le système de filtre est constitué d'un filtre commun, d'un filtre plat (filtre principal) et d'un micro filtre (filtre fin).



**1** Filtre principal : La nourriture et les particules sales pris au piège par ce filtre sont pulvérisées par un jet spécial du bras gicleur et drainées.

**2** Filtre fin : Ce filtre retient la saleté et les résidus de nourriture dans le puisard et les empêche de se redéposer sur la vaisselle durant le lavage.

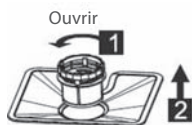
**3** Filtre commun : Les résidus plus importants, comme les os ou le verre, pouvant bloquer le drain sont pris au piège dans ce filtre. Pour enlever ces résidus, presser doucement le robinet situé sur le haut du filtre et sortez-les.

### Assemblage du filtre

Le filtre retire efficacement les particules de nourriture de l'eau de lavage, lui permettant d'être recyclée durant le cycle. Pour une meilleure performance et de meilleurs résultats, le filtre doit être régulièrement vidé. Pour cette raison, il est préférable d'enlever les plus grosses particules du filtre après chaque cycle de lavage, en rinçant le filtre et le bac sous l'eau du robinet. Pour enlever le filtre, tirer sur la poignée du bac vers le haut.



**ATTENTION !** Ne jamais faire fonctionner le lave-vaisselle sans les filtres. Un remplacement incorrect du filtre peut réduire le niveau de performance de l'appareil et endommager la vaisselle et les ustensiles.



Phase 1 : rotation contraire du Filtre fin  
Phase 2 : le soulever



Phase 3 : soulever le Filtre Principal



**NOTE :** de la phase 1 à 3, le système de filtre est enlevé ; de la phase 3 à 1, le système de filtre est installé.

**Remarques:**

- Inspecter les filtres à chaque fois que le lave-vaisselle est utilisé.
- En dévissant le filtre commun, vous pouvez enlever le système de filtre. Enlever tous les résidus de nourriture et nettoyer les filtres à l'eau.



**NOTE :** le filtre au complet doit être nettoyé au moins une fois par semaine.

**Nettoyer le filtre**

Pour nettoyer le filtre commun et le filtre fin, utiliser une brosse de nettoyage. Remonter les parties du filtre comme indiqué sur les images de la dernière page et réinsérer l'ensemble dans le lave-vaisselle en le positionnant dans son emplacement et en appuyant vers le bas.

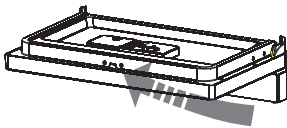


**ATTENTION !** Lors du nettoyage des filtres, ne pas les frapper entre eux. Sinon, les filtres peuvent être tordus et la performance du lave-vaisselle pourrait être dégradée.

**Entretien**

Le panneau de contrôle peut être nettoyé en utilisant un chiffon légèrement humide et en le séchant entièrement. La surface extérieure peut être nettoyée au polish. Ne jamais utiliser des objets pointus, de tampons à récurer ou des nettoyeurs abrasifs sur n'importe quelle partie du lave-vaisselle.

**Nettoyer la porte**



Pour nettoyer le bord de la porte, vous devez seulement utiliser un chiffon doux et humide. Pour éviter que l'eau ne pénètre dans la serrure et les composants électriques, ne pas utiliser un nettoyeur en spray.



**ATTENTION !** Les nettoyeurs abrasifs et certaines serviettes en papier ne doivent pas être utilisés à cause du risque de rayure ou de tache sur la surface extérieure.

**Protection contre le gel**

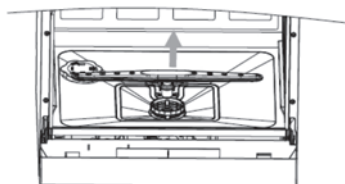
Merci de prendre des mesures de protection contre le gel en hiver. Après chaque cycle de lavage, merci de suivre les instructions suivantes :

1. Couper l'alimentation électrique du lave-vaisselle.
2. Fermer l'arrivée d'eau et débrancher le tuyau d'eau de la vanne.
3. Vidanger l'eau du tuyau et de la vanne (utiliser un récipient pour recueillir l'eau).
4. Raccorder le tuyau d'eau à la vanne.
5. Enlever le filtre en bas de la cuve et utiliser une éponge pour enlever l'eau.



**NOTE :** si votre lave-vaisselle ne peut fonctionner à cause du gel, merci de contacter le service Après-vente de votre revendeur.

## Nettoyer les bras gicleurs



Les bras gicleurs peuvent facilement être enlevés des buses durant le nettoyage, afin d'éviter un colmatage possible. Les laver sous l'eau du robinet et les replacer délicatement, vérifier que leur mouvement de rotation n'est pas entravé. Saisir le milieu du bras, tirer vers le haut pour l'enlever. Nettoyer et remettre en place, en vérifiant qu'il est correctement remonté.

## Comment entretenir votre lave-vaisselle

- **Après chaque lavage**

Après chaque lavage, couper l'arrivée d'eau et laisser la porte un peu ouverte afin que la moisissure et les odeurs ne s'installent pas.

- **Débrancher la prise**

Avant le nettoyage ou la maintenance, toujours débrancher la prise.

- **Pas de solvants, ni de nettoyant abrasif**

Pour nettoyer la surface extérieure et les parties en caoutchouc, ne pas utiliser de solvants ou des produits de nettoyage abrasifs. Utiliser uniquement un chiffon avec de l'eau chaude savonneuse. Pour enlever les taches ou les traces à l'intérieur, utiliser un chiffon humide avec un peu de vinaigre, ou un produit nettoyant conçu spécialement pour les lave-vaisselle.

- **Pas d'utilisation pendant une longue période**

Il est recommandé de lancer un cycle de lavage à vide, puis débrancher la prise du pur, couper l'eau et laisser la porte légèrement ouverte. Cela permet aux joints de porte de ne pas se déformer et empêche la formation d'odeurs à l'intérieur de l'appareil.

- **Déplacer l'appareil**

Si l'appareil doit être déplacé, essayer de le garder en position verticale. En cas d'absolue nécessité, il peut être placé sur l'arrière.

- **Joints**

Un des facteurs qui cause des odeurs est la nourriture coincée dans les joints. Un nettoyage périodique avec une éponge humide empêche que cela se produise.

## INSTALLATION



**ATTENTION !** L'installation des tuyaux et des équipements électriques doit être réalisée par des professionnels.



### ATTENTION

Risque de choc électrique. Déconnecter l'alimentation électrique avant d'installer le lave-vaisselle. Ne pas le faire peut entraîner la mort ou une décharge électrique.

### Préparation de l'installation

La position d'installation du lave-vaisselle doit être proche de l'arrivée d'eau existante, des évacuations et d'une prise électrique. Un des côtés de l'évier doit être choisi pour faciliter le raccordement de l'évacuation du lave-vaisselle.

### Positionnement

Placer l'appareil à l'emplacement désiré. L'arrière doit rester contre le mur, et les côtés, le long des meubles adjacents ou du mur. Le lave-vaisselle est équipé d'une alimentation en eau et de tuyaux de vidange, qui peuvent être à droite ou à gauche selon l'installation.

### Raccordement électrique



**ATTENTION !** Pour votre sécurité : NE PAS UTILISER DE RALLONGE OU D'ADAPTATEUR AVEC CET APPAREIL. IL NE FAUT EN AUCUN CAS COUPER OU ENLEVER LA MISE A LA TERRE DU CORDON D'ALIMENTATION.

### Besoins électriques

Merci de vous référer à la plaque signalétique pour connaître la tension et raccorder le lave-vaisselle à l'alimentation électrique appropriée. Utiliser un fusible de 10 AMP, un fusible temporisé ou un disjoncteur et fournir un circuit distinct, alimentant uniquement cet appareil.



S'assurer qu'une prise terre existe avant d'utiliser.

### Raccordement électrique

S'assurer que la tension et la fréquence de l'alimentation correspondent à celles inscrites sur la plaque signalétique. Brancher uniquement sur une prise correctement reliée à la terre. Si la prise électrique n'est pas appropriée, remplacer la prise murale plutôt que d'utiliser un adaptateur car il peut entraîner une surchauffe et des brûlures.

### Mise à la terre

Cet appareil doit être relié à la terre. En cas de dysfonctionnement ou de panne, la mise à la terre peut réduire le risque de décharge électrique en fournissant un chemin de



moindre résistance pour le courant électrique. Cet appareil est fourni avec un cordon équipé d'un conducteur de mise à la terre et d'une prise de terre. La prise doit être raccordée dans une prise murale appropriée qui a été installée et reliée à la terre en accord avec les normes locales.



**ATTENTION !** Un raccordement incorrect du conducteur de mise à la terre peut entraîner un risque de décharge électrique. Vérifier avec un électricien qualifié si vous avez le moindre doute sur la mise à la terre de l'appareil. Ne pas modifier la prise fournie avec l'appareil. Si votre prise murale ne convient pas, merci de joindre un électricien qualifié pour installer une nouvelle prise.

### Raccordement de l'eau

#### Raccordement de l'eau froide



Raccorder le tuyau d'alimentation en eau froide sur un raccord fileté (3/4 pouces) et s'assurer qu'il est solidement en place. Si les tuyaux d'eau sont neufs ou n'ont pas été utilisés depuis longtemps, laisser l'eau couler pour être sûr que l'eau est claire et sans impuretés. Si cette précaution n'est pas prise, il y a un risque que l'arrivée d'eau soit bloquée et que cela abîme l'appareil.



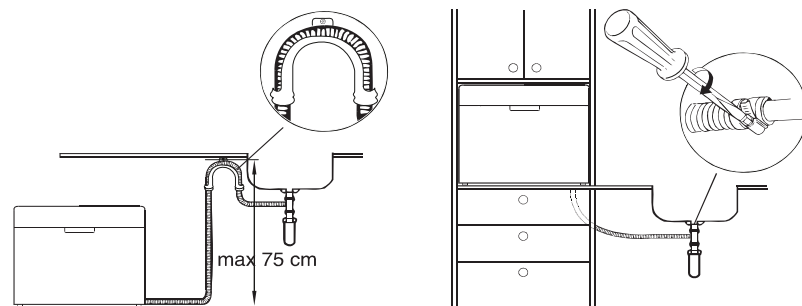
**ATTENTION !** merci de fermer la prise d'eau après utilisation.

#### Raccordement de l'évacuation

Insérer le tuyau d'évacuation dans le tuyau de vidange (diamètre minimum 4cm), ou le laisser dans l'évier, en veillant à ne pas le plier ou le serrer. Utiliser le support plastique fourni avec l'appareil. La hauteur du tuyau ne doit pas excéder 75cm et il ne doit pas être immergé dans l'eau pour éviter tout reflux.



**ATTENTION !** le support plastique doit être solidement attaché au mur pour empêcher le tuyau d'évacuation de bouger et permettre à l'eau de se déverser dans l'évacuation.



### Comment drainer l'excès d'eau de l'évacuation

Si l'évier est 1000 fois plus haut que le sol, l'eau en excès ne peut s'évacuer directement dans celui-ci. Il peut être nécessaire de drainer l'eau de l'évacuation dans un bol ou un récipient adapté qui se situe en dehors et à moindre hauteur que l'évier.

### Sortie d'eau

Raccorder le tuyau d'évacuation d'eau. Le tuyau d'évacuation doit être correctement adapté pour éviter les fuites d'eau. S'assurer que l'arrivée d'eau n'est pas tordue ou écrasée.

### Tuyau de rallonge

Si vous avez besoin d'un tuyau de rallonge, merci d'utiliser un tuyau d'évacuation similaire. Il ne doit pas être plus long que 4 m, sinon l'effet nettoyant du lave-vaisselle pourrait être réduit.

### Démarrage

Les points suivants doivent être vérifiés avant de démarrer le lave-vaisselle.

1. Le lave-vaisselle est de niveau et bien positionné.
2. L'arrivée d'eau est ouverte.
3. S'il y a une fuite au niveau des raccords des conduites.
4. Les câbles sont fermement branchés.
5. L'appareil est sous tension.
6. Les tuyaux d'arrivée d'eau et d'évacuation ne sont pas emmêlés.
7. Tous les matériaux d'emballage doivent être retirés du lave-vaisselle.



**ATTENTION !** Après l'installation, merci de conserver ce manuel.  
Le contenu de ce manuel est très utile pour les utilisateurs.

## CONSEILS DE DEPANNAGE

### Avant d'appeler le Service Après-vente

Consulter les tableaux des pages suivantes peut vous aider avant d'appeler le SAV.

|  | Problème                           | Causes possibles  | Que faire  |
|--|------------------------------------|---|--|
| <b>Problèmes Techniques</b>              | Le lave-vaisselle ne démarre pas   | Le fusible est grillé ou le disjoncteur s'est déclenché   | Remplacer le fusible ou remonter le disjoncteur. Enlever tous les autres appareils partageant le même circuit que le lave-vaisselle.   |
|  |                                    | L'alimentation n'est pas sous tension   | S'assurer que l'appareil est allumé et que la porte est bien fermée. S'assurer que le cordon d'alimentation est correctement raccordé à la prise murale.   |
|  |                                    | La porte du lave-vaisselle n'est pas correctement fermée  | Fermer la porte en vous assurant qu'elle est bien verrouillée.   |
|  | L'eau n'est pas pompée             | Problème dans l'évacuation  | Vérifier le tuyau d'évacuation.  |
|  |                                    | Filtre bouché   | Vérifier le filtre commun (voir section « Nettoyer le filtre »)  |
|  |                                    | Évier de la cuisine bouché  | Vérifier l'évier pour s'assurer qu'il évacue bien. Si l'évier présente un problème d'évacuation, vous devez appeler un plombier plutôt qu'un technicien pour le lave-vaisselle.  |
| <b>Problèmes Généraux</b>                | Mousse dans le bac                 | Produit de lavage incorrect   | Utiliser seulement un produit de lavage pour lave-vaisselle pour éviter la mousse. Si cela survient, ouvrir l'appareil et laisser la mousse s'évaporer. Ajouter environ 4 litres d'eau froide dans le bac Fermer et verrouiller, puis démarrer le programme « Rinçage » pour évacuer l'eau. Répéter si nécessaire. |
|  |                                    | Produit de rinçage répandu  | Toujours éponger les déversements de produit de rinçage.   |
|  | Intérieur du bac taché             | Usage d'un produit avec colorant  | Utiliser un produit de lavage sans colorant.   |
|  | Film blanc sur la surface interne  | Eau dure  | Pour nettoyer l'intérieur, utiliser une éponge humide avec du nettoyant pour lave-vaisselle et porter des gants en caoutchouc. Ne jamais utiliser un autre type de nettoyant.  |
|  | Taches de rouille sur les couverts | Pas de résistance à la corrosion  |  |
|  |                                    | Pas de programme démarré après l'ajout de sel. Les traces de sel ont pénétré dans le cycle de lavage. | Toujours lancer le programme Rapide, sans vaisselle et sans choisir la fonction Turbo (si présente), après avoir ajouté du sel.  |
| Le couvercle de l'adoucisseur est lâche. |                                    | Vérifier le couvercle. S'assurer qu'il est bien fermé.  |  |

|   |  |  |  |
|---|--|--|--|
| <b>Bruit</b>                              | Bruit de cognement à l'intérieur         | Le bras gicleur cogne contre un objet dans le panier   | Interrompre le programme et remplacer les objets qui obstruent le bras gicleur.  |
|   | Bruit de crécelle à l'intérieur          | Un article de vaisselle n'est pas bien placé   | Interrompre le programme et remplacer la vaisselle.  |
|   | Bruit de cognement dans les tuyaux d'eau | Cela peut être causé par l'installation sur site ou par la section transversale de la tuyauterie   | Cela n'a pas d'influence sur la fonction du lave-vaisselle. En cas de doute, contacter un plombier qualifié.   |
| <b>Résultat de lavage insatisfaisant</b>  | La vaisselle n'est pas propre            | La vaisselle n'est pas correctement chargée  | Voir les notes dans « Charger les paniers ».   |
|   |  | Le programme n'est pas assez puissant  | Choisir un programme plus intensif. Voir « Sélection des cycles de lavage ».   |
|   |  | Il n'y a pas assez de produit de lavage dans le distributeur   | Utiliser plus de produit ou changer votre produit.   |
|   |  | Des objets bloquent le bras gicleur  | Remplacer les objets afin que le bras gicleur puisse tourner librement.  |
|   |  | La combinaison de filtre à l'intérieur du lave-vaisselle n'est pas propre ou n'est pas correctement fixée. Cela peut bloquer les jets du bras gicleur. | Nettoyer et/ou fixer les filtres correctement. Nettoyer les jets du bras gicleur. Voir « Nettoyer les bras gicleurs ».   |
| <b>Résultat de séchage insatisfaisant</b> | La vaisselle n'est pas sèche             | Chargement incorrect   | Charger selon les instructions.  |
|   |  | Pas assez de produit de rinçage  | Augmenter le volume de produit de rinçage / Remplir le distributeur de rinçage.  |
|   |  | La vaisselle a été enlevée trop tôt  | Ne pas vider immédiatement après le lavage. Ouvrir un peu la porte afin que la vapeur s'échappe. Attendre que la vaisselle soit tiède. Vider le panier inférieur d'abord. Cela empêche l'eau de se déposer sur la vaisselle située dans le panier supérieur. |
|   |  | Mauvais choix de programme   | Dans les programmes courts, la température de lavage est faible. Cela réduit aussi la performance de nettoyage. Choisir un programme avec une longue durée de lavage.  |
|   |  | Couverts avec un revêtement de mauvaise qualité  | L'évacuation de l'eau est plus difficile avec ce type d'objets. Les couverts ou la vaisselle de ce type ne sont pas adaptés pour le lavage en lave-vaisselle.  |

**Codes d'erreur**

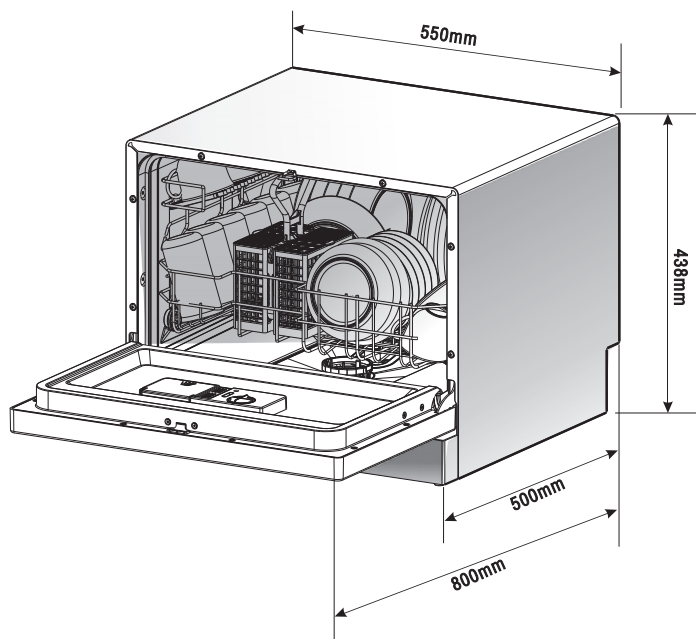
Quad des dysfonctionnements apparaissent, l'appareil affichera les codes d'erreur suivants pour vous avertir :

| Codes                                | Significations                    | Causes possibles   |
|--------------------------------------|-----------------------------------|--|
| Le témoin 3 en 1 clignote rapidement | Durée d'arrivée d'eau trop longue | Les robinets ne sont pas ouverts ou la prise d'eau est limitée ou la pression d'eau est trop faible. |
| Le témoin verre clignote rapidement  | Débordement                       | Certains éléments du lave-vaisselle fuient.  |



**ATTENTION !** Si un débordement apparaît, fermer l'arrivée d'eau principale avant d'appeler un technicien. S'il y a de l'eau dans le plateau en raison d'un débordement ou d'une petite fuite, l'eau doit être enlevée avant de redémarrer le lave-vaisselle.

Informations Techniques



## FEUILLE DE DONNÉES TECHNIQUES

Fiche de du lave-vaisselle selon la directive UE 1059/2010:

|   |                         |
|---|-------------------------|
| Fabricant   | FAR                     |
| Type / Description                                    | LVC511S CI              |
| Nombre de couverts                                    | 6                       |
| Classe énergétique de l'efficacité énergétique - 1    | A                       |
| Consommation d'énergie annuelle - 2                   | 185 kWh                 |
| Consommation d'énergie du cycle de nettoyage standard | 0.65 kWh                |
| Consommation électrique en mode arrêt                 | 0.3W                    |
| Consommation électrique en mode de veille             | 0.4W                    |
| Consommation d'eau annuelle - 3                       | 2380 litres             |
| Classe d'efficacité de séchage - 4                    | B                       |
| Cycle de lavage standard - 5                          | ECO 55°C                |
| Durée du programme du cycle de nettoyage standard     | 170 min                 |
| Niveau sonore   | 55 dB(A) re 1 pW        |
| Installation  | Non encastrée           |
| Installation peut-elle être encastrée                 | Non                     |
| Hauteur   | 43.8 cm                 |
| Largeur   | 55.0 cm                 |
| Profondeur (avec connecteurs)                         | 50.0 cm                 |
| Puissance électrique                                  | 1280 W                  |
| Alimentation électrique                               | 220-240 V~50 Hz         |
| Pression d'eau  | 0.4-10 bar = 0.04-1 MPa |

### REMARQUES:

1. A + + + (efficacité optimale) à D (efficacité minimale)
2. Consommation d'énergie annuelle -185 kWh, Sur la base de 280 cycles de lavage standard. La consommation réelle d'énergie annuelle dépend de la fréquence réelle d'utilisation.
3. Consommation d'eau annuelle-2380 litres, Sur La base de 280 cycles de nettoyage standard. La consommation réelle d'eau annuelle dépend de la fréquence réelle d'utilisation.
4. A (efficacité optimale) à G (efficacité minimale)
5. Ce programme est adapté pour le lavage de la vaisselle normalement sale et ce programme est le plus efficace en termes de son énergie combiné a la consommation d'eau pour ce type de vaisselle.

L'appareil répond aux normes européennes et les directives dans la version actuelle à la livraison:

- LVD 2006/95/CE
- EMC2004/108/CE - EUP 2009/125/CE

Les valeurs ci-dessus ont été mesurées conformément aux normes des conditions de fonctionnement spécifiées. Les résultats peuvent varier considérablement selon La quantité et La saleté de la vaisselle, la dureté de l'eau, la quantité de détergent, etc.

Le manuel est basé sur les normes et les règles de l'Union européenne.

## ENLEVEMENT DES APPAREILS MENAGERS USAGES



La directive européenne 2002/96/EC sur les Déchets des Equipements Electriques et Electroniques (DEEE), exige que les appareils ménagers usages ne soient pas jetés dans le flux normal des déchets municipaux. Les appareils usagés doivent être collectés séparément afin d'optimiser le taux de récupération et le recyclage des matériaux qui les composent, et réduire l'impact sur la santé humaine et l'environnement.

Le symbole de la poubelle barrée est apposé sur tous les produits pour rappeler les obligations de collecte séparée.

Les consommateurs devront contacter les autorités locales ou leur revendeur concernant la démarche à suivre pour l'enlèvement de leur vieil appareil

