

2002

2036

2024

2023

2027

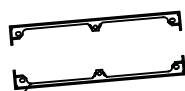
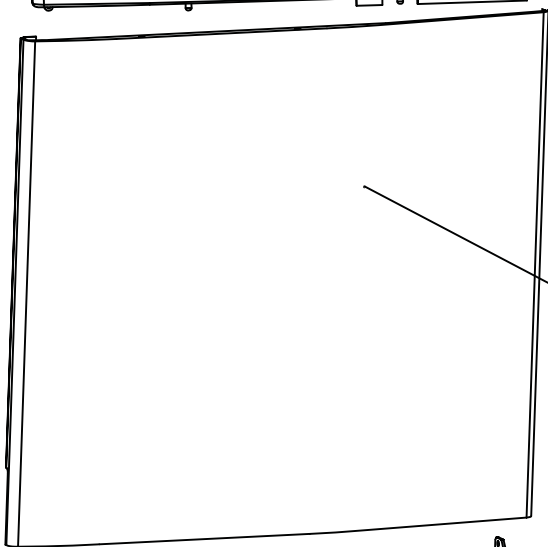
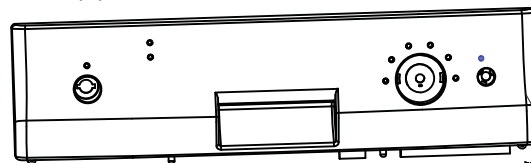
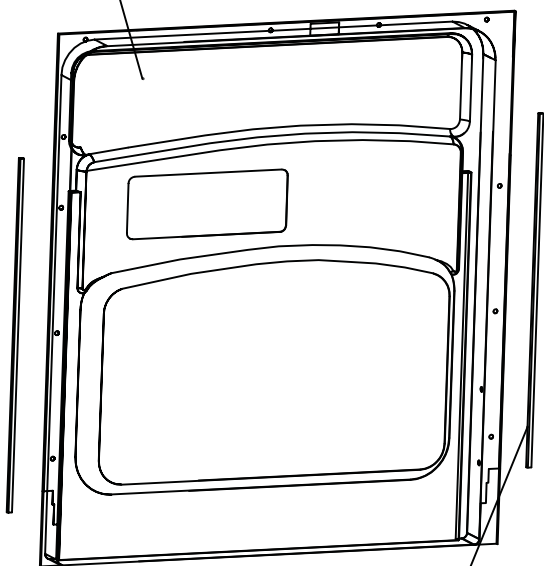
2034

2019

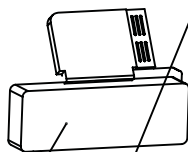
2033

2950

2952



2004



2005

2001



2008

2009

2006



2010

2011

2/3

2014



2013

2018

2017

2012

