

1

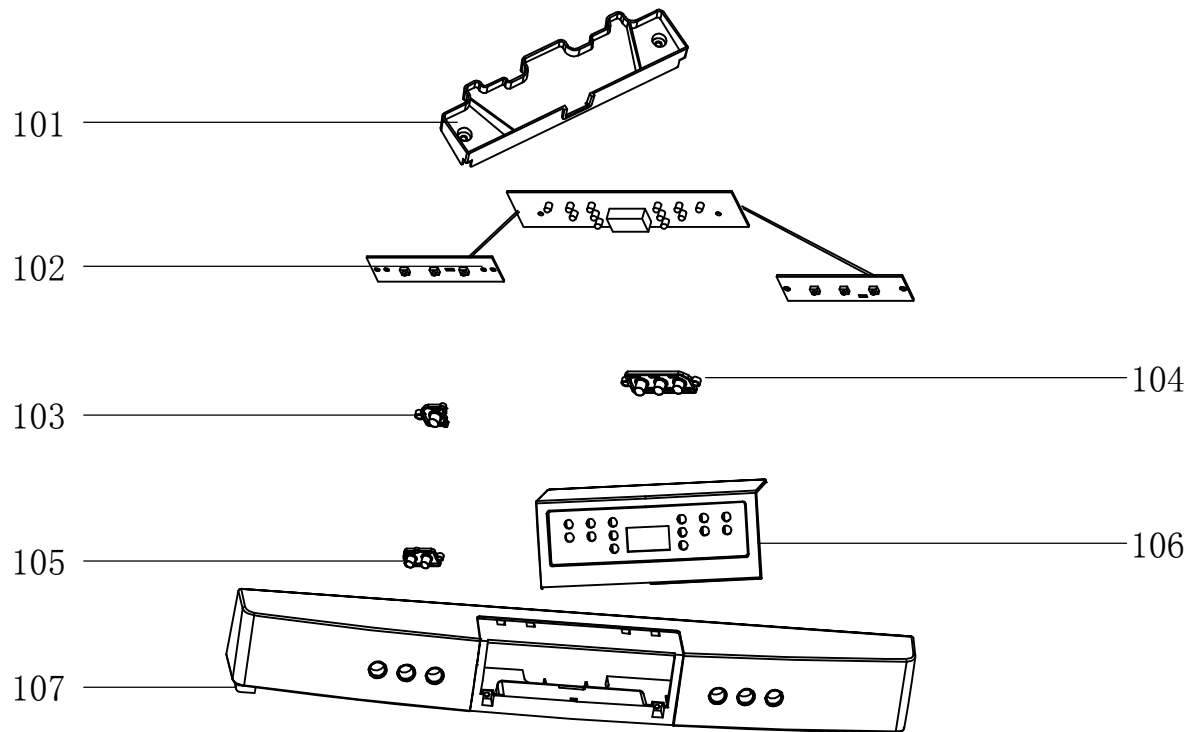
2

3

4

A

A

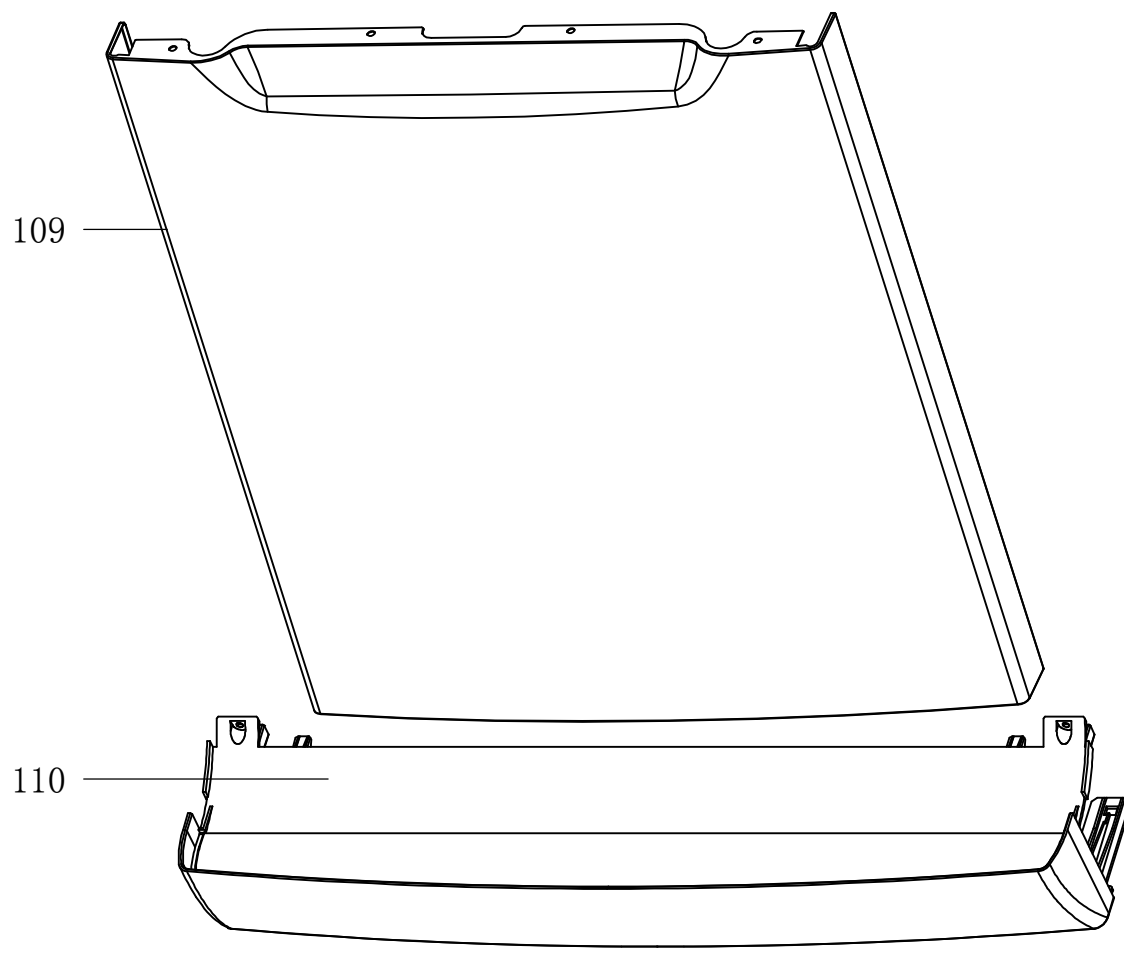


B

B

C

C



D

D

E

E

F

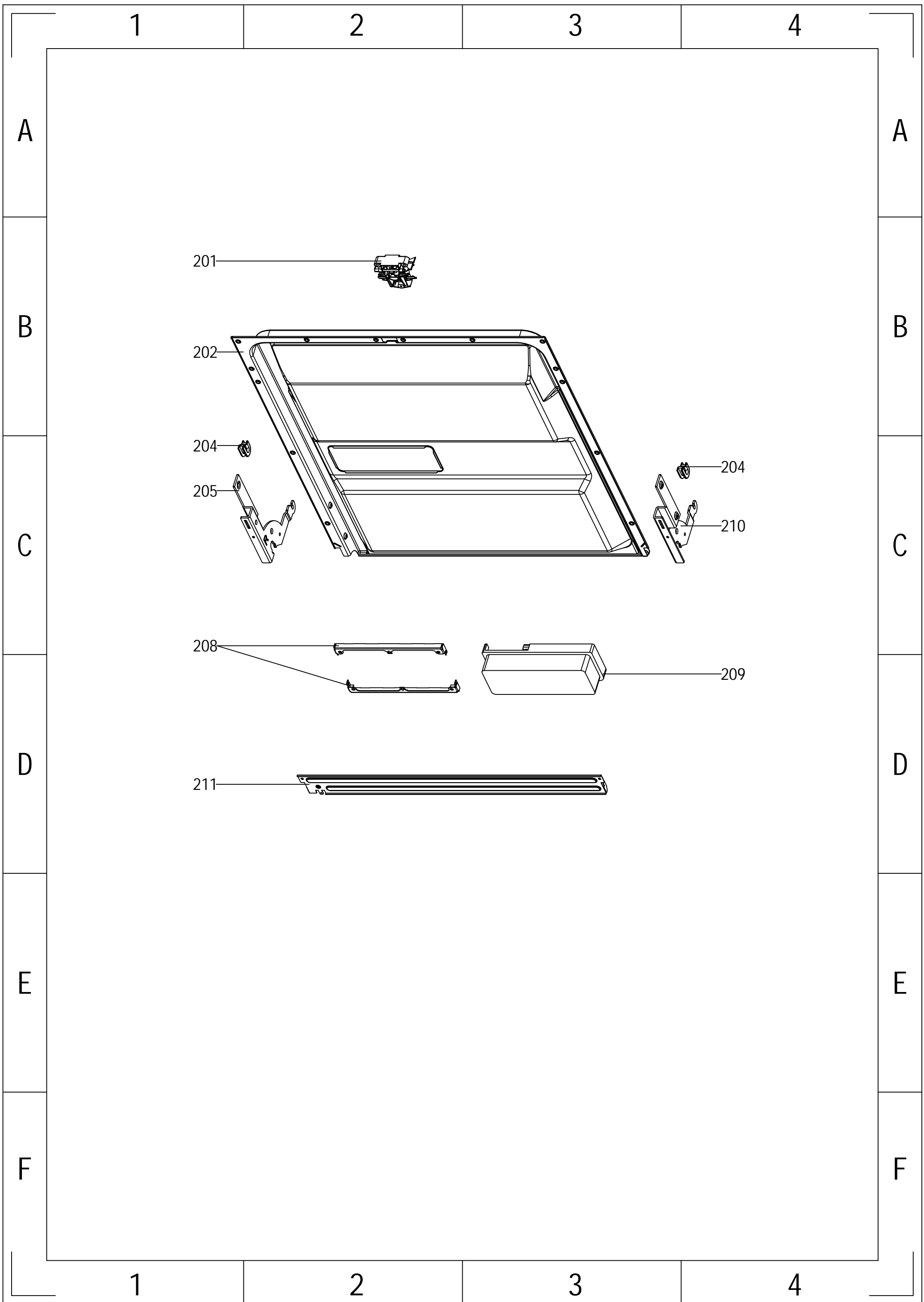
F

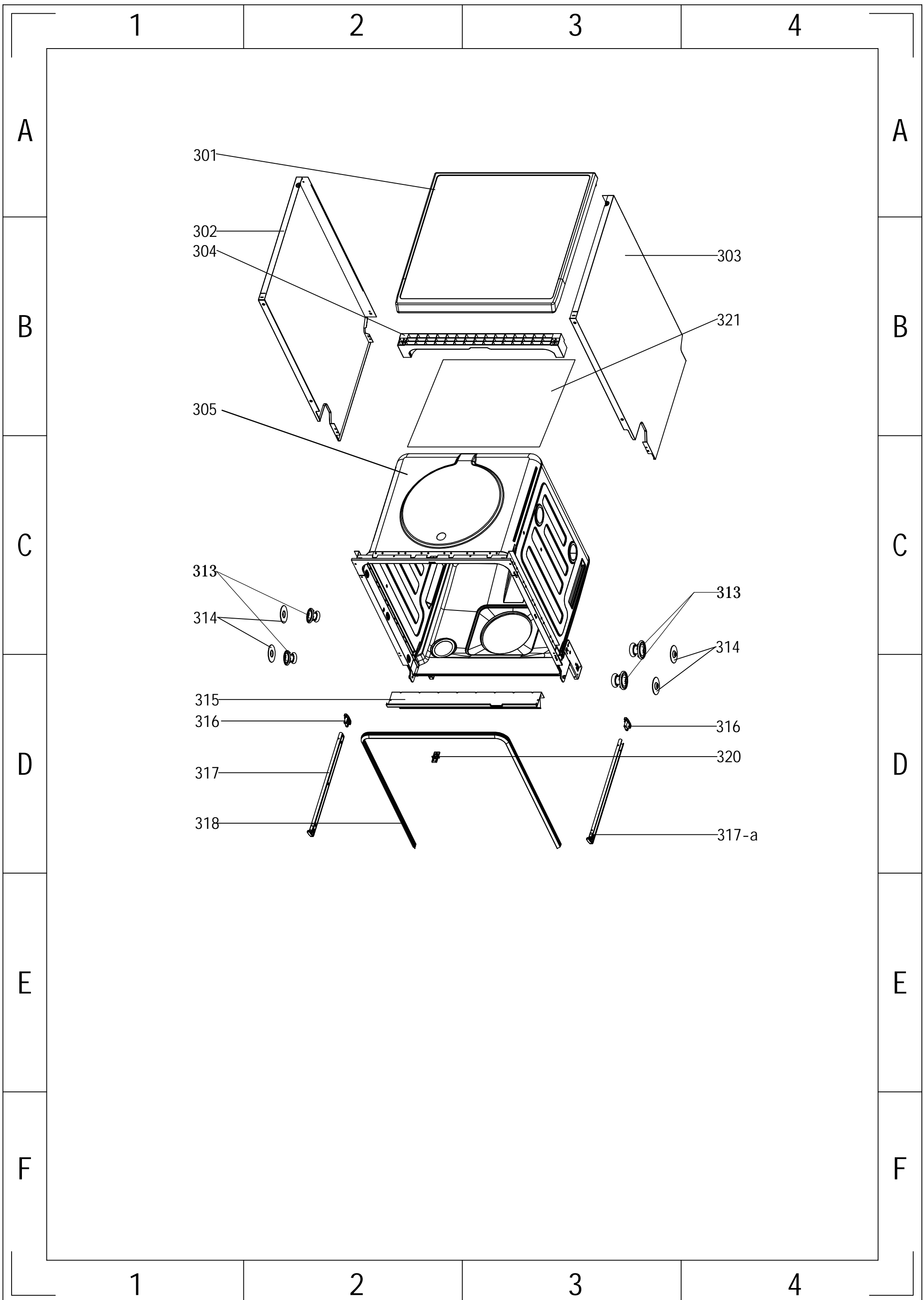
1

2

3

4





1

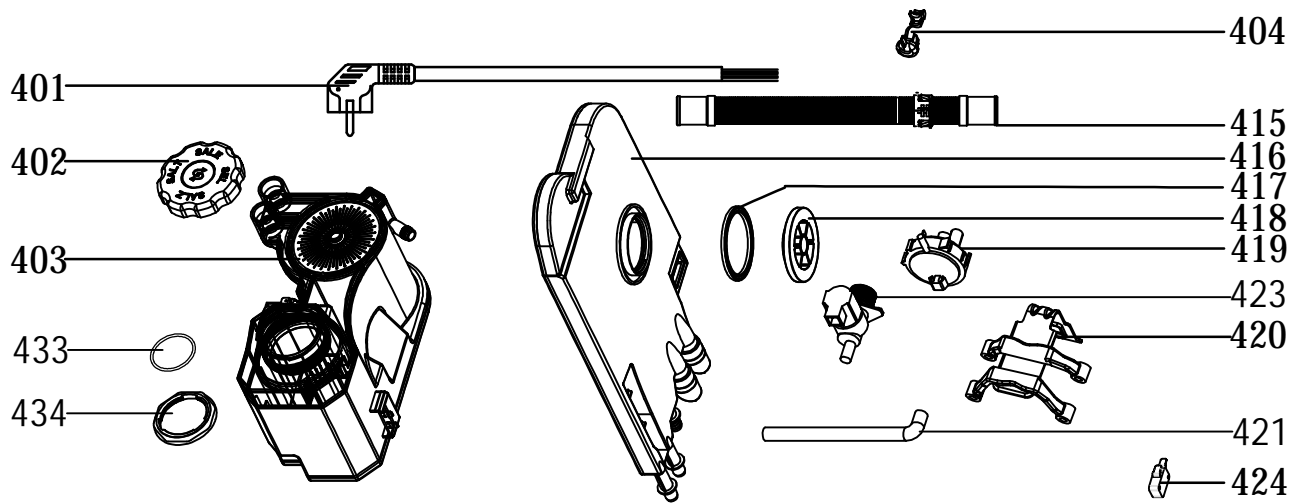
2

3

4

A

A



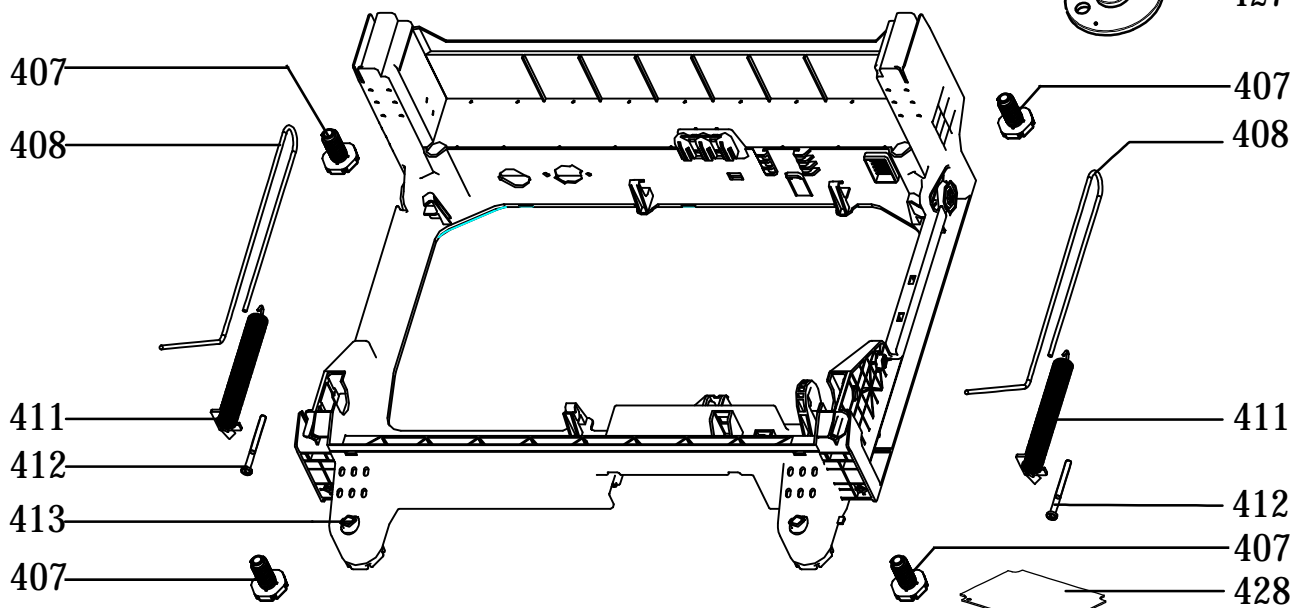
B

B



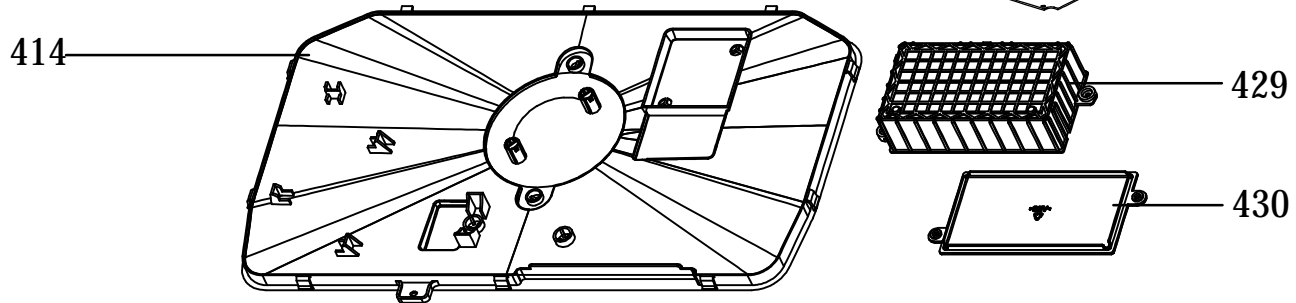
C

C



D

D



E

E

F

F

1

2

3

4

1

2

3

4

A

A

B

B

C

C

D

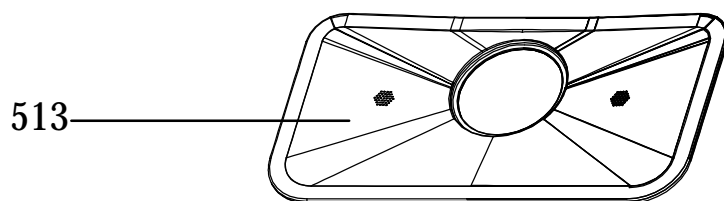
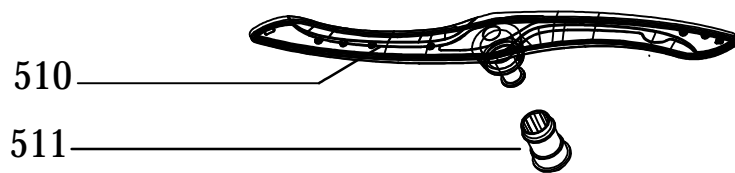
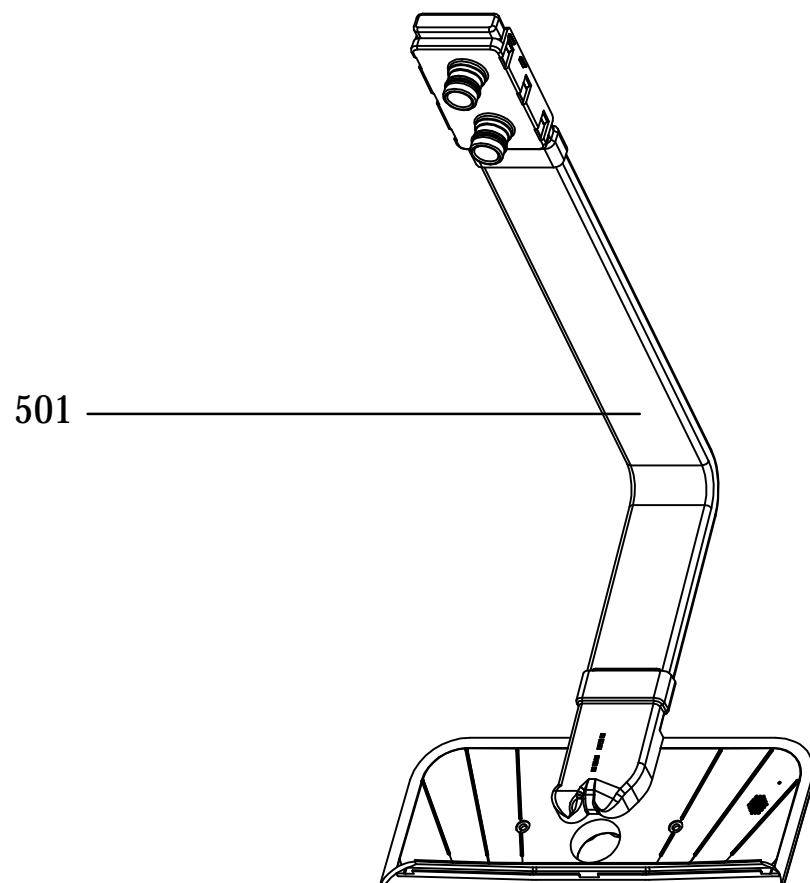
D

E

E

F

F



1

2

3

4

1

2

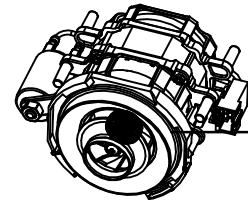
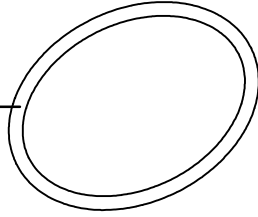
3

4

A

A

601



614

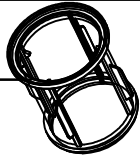
B

B

604



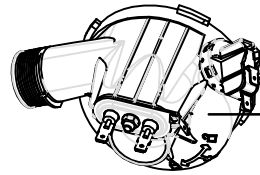
605



606



607

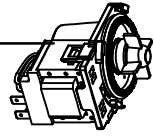


618

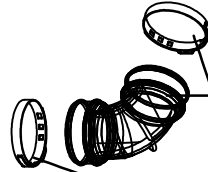
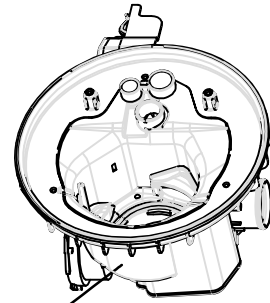
C

C

610



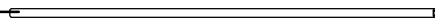
611



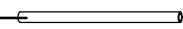
624

625

612



613



628

629



D

D

E

E

F

F

1

2

3

4

1

2

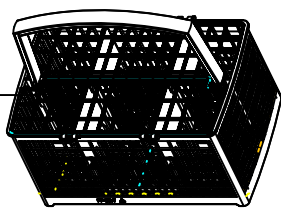
3

4

A

A

701



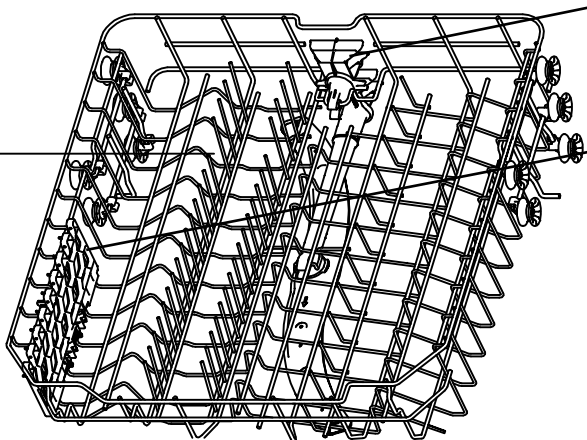
B

B

704

702

705



C

C



710

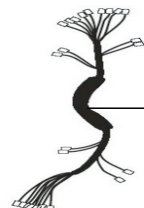
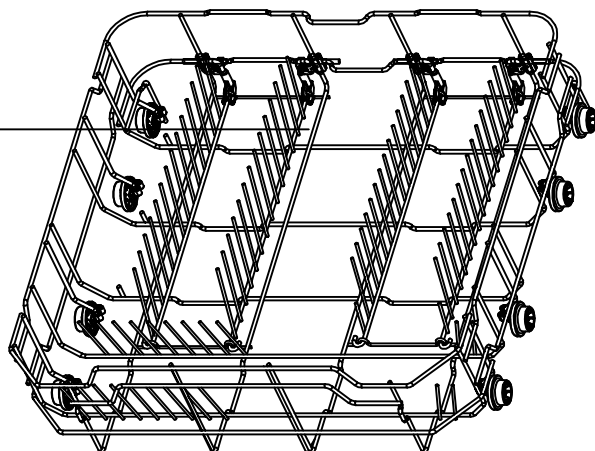


711

D

D

703



712

E

E

F

F

1

2

3

4