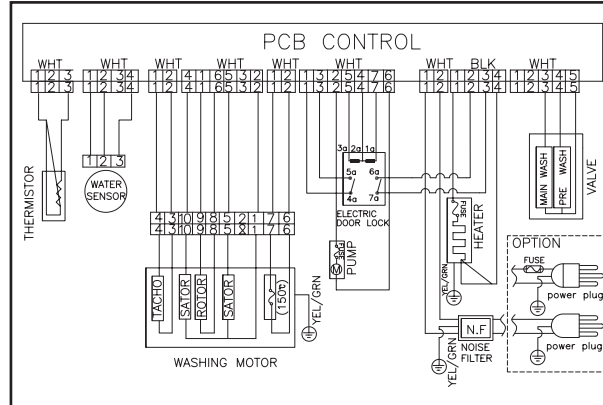


TG70-14704E

FRONT LOAD WASHING MACHINE

RATED WASHING CAPACITY: 7.0KG
 RATED SPIN CAPACITY: 7.0KG
 RATED VOLTAGE: 220V
 RATED FREQUENCY: 50Hz
 RATED POWER INPUT: 2200W
 DEGREE OF PROTECTION OF MOISTURE: IPX4
 SERIAL NO:



技术要求:

- 1: 汉字用国家标准简化字。
- 2: 颜色由工业设计师定,以封样件为准。
- 3: 背面为不干胶,附保护纸。

产 品

TG70-12704E

旧底图总号

底图总号

日期 签名

更改 标记	数量	更改单号	签名	日期
设计		陈易栋		
审核		谢邦明		
工艺		滕登宇		
标准化		谭达玲		
批准				

电气铭牌贴膜

PET打印膜

WM 274000166

等级标记	重量	比例
PP		1:1
第 1 张	共 1 张	
无锡小天鹅股份有限公司		