

K103

K153

K203

MANUEL D'UTILISATION

K103 K153 K203

Nous vous remercions d'avoir choisi la qualité FAR. Ce produit a été créé par notre équipe de professionnels et selon la réglementation européenne. Pour une meilleure utilisation de votre nouvel appareil, nous vous recommandons de lire attentivement ce manuel d'instructions et de le conserver pour toute référence ultérieure.

TABLE DES MATIÈRES

INSTRUCTIONS DE SÉCURITÉ	FR-1
DESCRIPTION DE VOTRE CONGÉLATEUR	FR-14
DÉGRIVRAGE/PREMIÈRE UTILISATION ET INSTALLATION.....	FR-15
CARACTERISTIQUES TECHNIQUES	FR-19
UTILISATION	FR-28
RÉGLAGE DE LA TEMPÉRATURE ET DESCRIPTION DE L'APPAREIL.....	FR-34
MISE AU REBUT DE L'APPAREIL'	FR-47
ENLÈVEMENT DES APPAREILS MÉNAGERS USAGÉS	FR-48

INSTRUCTIONS DE SÉCURITÉ

MISES EN GARDE IMPORTANTES: LIRE ATTENTIVEMENT ET CONSERVER POUR REFERENCE ULTERIEURE

- En ce qui concerne les informations pour l'installation, la manipulation, l'entretien et la mise au rebut de l'appareil, référez-vous au paragraphe ci-après de la notice.
- Cet appareil est destiné à être utilisé dans des applications domestiques et analogues telles que:
 - les coins cuisines réservés au personnel des magasins, bureaux et autres environnements professionnels;
 - les fermes et l'utilisation par les clients des hôtels, motels et autres environnements à caractère résidentiel;
 - les environnements de type chambres d'hôtes;
- Cet appareil n'est pas destiné à être utilisé dans les applications suivantes
 - la restauration et autre applications similaires et la vente au détail
- **MISE EN GARDE:** Maintenir dégagées les ou-

vertures de ventilation dans l'enceinte de l'appareil ou dans la structure d'encastrement.

- **MISE EN GARDE:** Ne pas utiliser de dispositifs mécaniques ou autres moyens pour accélérer le processus de dégivrage autres que ceux recommandés par le fabricant.
- **MISE EN GARDE:** Ne pas endommager le circuit de congélation.
- **MISE EN GARDE:** Ne pas utiliser d'appareils électriques à l'intérieur du compartiment de stockage des denrées, à moins qu'ils ne soient du type recommandé par le fabricant.
- Les enfants âgés de 3 à 8 ans sont autorisés à charger et décharger des appareils de congélation.
- Cet appareil peut être utilisé par des enfants âgés d'au moins 8 ans et par des personnes ayant des capacités physiques, sensorielles ou mentales réduites ou dénuées d'expérience ou de connaissance, s'ils (si elles) sont correctement surveillé(e)s ou si des instructions relatives à l'utilisation de l'appareil en toute sécurité leur ont été données et si les risques encourus ont été appréhendés. Les enfants ne doivent pas jouer avec l'appareil. Le nettoyage et l'entretien par l'utilisateur ne doivent pas être effectués

par des enfants sans surveillance.

- Si le câble d'alimentation est endommagé, il doit être remplacé par le fabricant, son service après vente ou des personnes de qualification similaire afin d'éviter un danger.
- Ne pas stocker dans cet appareil des substances-explosives telles que des aérosols contenant des gaz propulseurs inflammables.
- Si le circuit de congélation est endommagé :
 - Eviter les flammes nues ou étincelles d'allumage
 - Bien ventiler la pièce où l'appareil est installé.
- **AVERTISSEMENT:** lors du positionnement de l'appareil, assurez-vous que le cordon d'alimentation n'est pas coincé ni endommagé.
- **AVERTISSEMENT:** Lors du positionnement de l'appareil, s'assurer que le cordon d'alimentation n'est pas coincé ni endommagé.
- En ce qui concerne les informations pour la méthode pour remplacer les lampes éclairage, référez-vous au paragraphe ci-après de la notice.
- Pour éviter toute nuisance envers l'environnement ou la santé humaine causée par la mise au rebut non contrôlée de déchets électriques, recyclez

l'appareil de façon responsable pour promouvoir la réutilisation des ressources matérielles. La mise au rebut doit être faite de façon sûre dans des points de collecte publique prévus à cet effet.

- Référez-vous à la réglementation locale concernant l'élimination de l'appareil, car il contient du gaz inflammable. Avant de jeter votre appareil usé, assurez-vous de retirer les portes pour éviter que les enfants ne soient coincés. contactez le centre de traitement des déchets le plus près de chez vous pour plus de détails sur les procédures correctes de mise au rebut.
- L'appareil doit être installé sur le sol, sur une surface plane et horizontale en s'assurant que les ouvertures d'aération sont correctement dégagées.
- Ne jamais essayer de remplacer ou de réparer vous-même une partie ou un composant de l'appareil, demandez de l'aide à un personnel professionnel et qualifié, si besoin.
- Toujours manipuler l'appareil avec soin afin d'éviter d'endommager celui-ci.



MISE EN GARDE: Substances inflammables / Risque d'incendie.

- Pour éviter la contamination des aliments, il y a lieu de respecter les instructions suivantes :
 - Des ouvertures de la porte de manière prolongée sont susceptibles d'entraîner une augmentation significative de température des compartiments de l'appareil.
 - Nettoyer régulièrement les surfaces susceptibles d'être en contact avec les aliments et les systèmes d'évacuation accessibles.
 - Entreposer la viande et le poisson crus dans les bacs du réfrigérateur qui conviennent, de telle sorte que ces denrées ne soient pas en contact avec d'autres aliments ou qu'elles ne s'égouttent pas sur les autres aliments.
 - Les compartiments «deux étoiles» pour denrées congelées conviennent pour stocker des aliments pré congelés, stocker ou fabriquer de la crème glacée et des cubes de glace.
 - Les compartiments «une, deux et trois étoiles» ne conviennent pas pour la congélation des denrées alimentaires fraîches.
 - Si l'appareil de réfrigération demeure vide de manière prolongée, le mettre hors tension, en effec-

tuer le dégivrage, le nettoyer, le sécher, et laisser la porte ouverte pour prévenir le développement de moisissures à l'intérieur de l'appareil.

- Faites extrêmement attention quand vous déplacez l'appareil.
- En ce qui concerne les informations pour la conservation des aliments en sécurité, référez-vous aux paragraphes ci-après de la notice.

AVERTISSEMENT

AVERTISSEMENT - Lors du positionnement de l'appareil, veillez à ce que le cordon d'alimentation ne soit pas coincé ou endommagé.

AVERTISSEMENT- Ne pas placer plusieurs prises de courant portables ou alimentations portables à l'arrière de l'appareil.

AVERTISSEMENT- Un cordon d'alimentation endommagé doit être remplacé par un cordon ou un assemblage spécial disponible auprès du fabricant ou de son agent de service.

- Si le circuit de réfrigérant est endommagé :
 - Veillez à ce qu'il n'y ait aucune flamme nue ni aucune source d'embrasement.

- Aérez abondamment la pièce dans laquelle se trouve l'appareil.

Il est dangereux de modifier les spécifications du produit ou le produit lui-même de quelque manière que ce soit. Toute détérioration du cordon d'alimentation peut provoquer un court circuit, un incendie et/ou un choc électrique.

- Évitez de mettre des aliments trop volumineux, le fonctionnement de l'appareil risquerait d'être affecté.
- Si vous souhaitez vous débarrasser d'un vieux congélateur ou d'un vieux réfrigérateur comportant une serrure sur la porte, veillez à ce que celle-ci soit désactivée afin d'éviter que des enfants ne risquent de se retrouver enfermés à l'intérieur en jouant.
- Débranchez toujours l'appareil après usage et avant de le nettoyer. Enlevez tous les aliments avant de nettoyer l'appareil.
- Évitez de mettre des aliments trop volumineux, le fonctionnement de l'appareil risquerait d'être affecté.
- Évitez de donner aux enfants des crèmes glacées ou des glaces à l'eau sortant juste du congélateur

; la basse température risquerait de leur brûler les lèvres.

Sécurité électrique

1. Ne pas utiliser de rallonge électrique.
2. Veillez à ce que la fiche électrique ne soit pas écrasée ou endommagée. Si la fiche électrique est écrasée ou endommagée, elle peut surchauffer et provoquer un incendie.
3. Veillez à pouvoir accéder à la fiche électrique de l'appareil.
4. Ne tirez pas sur le cordon d'alimentation.
5. Si la prise électrique est mal fixée, ne branchez pas la fiche électrique. Il y a un risque de choc électrique et d'incendie.
6. Vous ne devez pas utiliser l'appareil sans le capot de lampe d'éclairage interne.
7. Le congélateur ne doit être alimenté qu'avec un courant alternatif monophasé de 220-240V~50 Hz. S'il y a des variations de tension dans la zone d'utilisation tellement importantes que la tension sort de la plage susmentionnée, par sécurité protégez le congélateur avec un régulateur de tension automatique à courant alternatif de 350 W. Le congélateur doit être branché dans une prise

électrique dédiée et non dans une prise commune à d'autres appareils électriques. Sa fiche doit correspondre à une prise avec fil de terre.

Usage quotidien

- Ne stockez pas de liquides ou gaz inflammables dans l'appareil. Il y a un risque d'explosion.
- N'utilisez aucun appareil électrique dans l'appareil (par exemple des sorbetières électriques, des mixeurs électriques, etc.).
- Pour débrancher l'appareil, saisissez toujours la fiche et sortez-la de la prise secteur murale, ne tirez jamais sur le cordon d'alimentation.
- Ne placez pas d'articles chauds près des composants en plastique du congélateur.
- Ne placez pas de produits alimentaires directement contre la sortie d'air de la paroi arrière.
- Stockez les aliments surgelés préemballés en respectant les instructions de leur fabricant.
- Les recommandations de stockage des fabricants doivent être scrupuleusement respectées. Consultez les instructions de stockage applicables.
- Ne placez pas de boissons gazeuses ou à bulles dans le compartiment de congélation, car la congélation engendre une augmentation de.

- la pression dans le contenant pouvant le faire exploser et endommager l' appareil.
- Ne placez pas l'appareil dans un emplacement exposé à la lumière directe du soleil.
- Veillez à ce que les bougies allumées, les lampes et les autres articles comportant des flammes nues restent éloignés de l'appareil pour qu'ils n'enflamment pas l'appareil.
- L'appareil est conçu pour conserver les aliments et/ou boissons dans les logements domestiques classiques tel qu'expliqué dans cette notice d'utilisation. Évitez de mettre des aliments trop volumineux, le fonctionnement de l'appareil risquerait d'être affecté.
- Ne retirez pas et ne touchez pas les articles présents dans le compartiment de congélation avec les mains mouillées/humides, car cela peut provoquer des gelures (brûlures dues au froid) et des écorchures cutanées.
- N'utilisez jamais la base, les tiroirs, les portes, etc., pour monter dessus comme un support.
- Les aliments surgelés ne doivent pas être recongelés après avoir été décongelés.
- Ne consommez pas les glaces en bâtonnets et les

glaçons directement après les avoir sortis du congélateur, car cela peut provoquer des brûlures de froid sur la bouche et les lèvres.

- Pour éviter que des articles ne chutent et ne provoquent des blessures ou la détérioration de l'appareil, ne surchargez pas les balconnets de porte et ne mettez pas trop d'aliments dans les bacs à légumes.

Remarque

- Lorsque la température ambiante et l'humidité relative sont très élevées, il peut y avoir du givre ou de l'eau condensée sur le cadre du congélateur. C'est un phénomène normal. Veuillez l'essuyer avec une serviette sèche.

Attention!

- Entretien et nettoyage
- Avant d'entretenir l'appareil, éteignez-le et débranchez sa fiche de la prise secteur.
- Ne nettoyez pas l'appareil avec des objets métalliques, un nettoyeur vapeur, des huiles essentielles, des solvants organiques ou des nettoyants abrasifs.
- N'utilisez pas d'objets coupants pour enlever le

give de l'appareil. Utilisez un racloir en plastique.

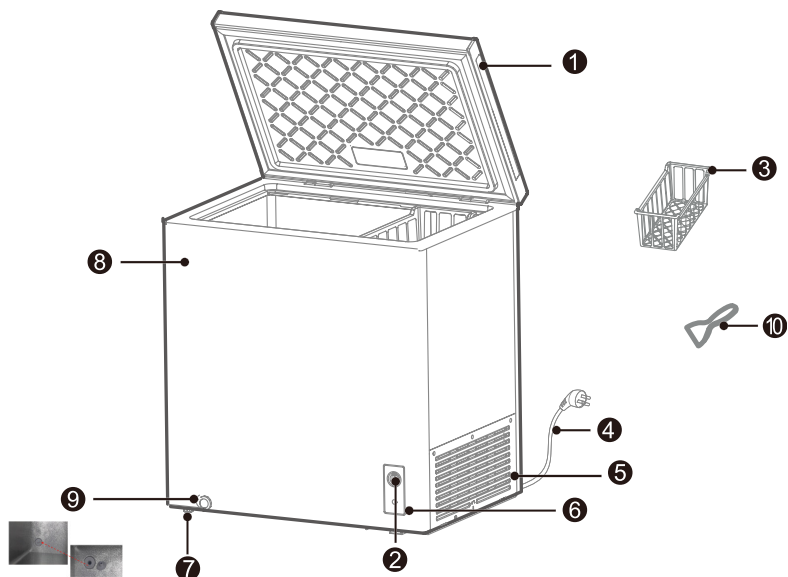
Installation important!

- Pour effectuer le branchement électrique, respectez les instructions fournies dans cette notice.
- Déballez l'appareil et vérifiez qu'il n'est pas endommagé. Ne branchez pas l'appareil s'il est endommagé. En cas de dommages, contactez immédiatement le magasin où vous l'avez acheté. Dans ce cas, conservez l'emballage.
- Il est conseillé d'attendre au moins quatre heures avant de brancher l'appareil pour permettre à l'huile de retourner dans le compresseur.
- Il doit y avoir une circulation d'air appropriée autour de l'appareil afin de réduire le risque de surchauffe. Pour permettre une ventilation suffisante, respectez les instructions concernant l'installation.
- Quand cela est possible, le dos du produit ne doit pas être contre un mur pour éviter le contact ou l'accrochage des pièces chaudes (compresseur, condensateur) et prévenir le risque d'incendie. Respectez les instructions concernant l'installation.
- L'appareil ne doit pas être placé près de radiateurs ou de tables de cuisson.
- Veillez à ce que la fiche secteur reste accessible

après l'installation de l'appareil.

- Réparation
- Tous les travaux électriques nécessaires pour la maintenance de l'appareil doivent être effectués par un électricien qualifié ou une personne compétente. Ce produit doit être réparé par un centre de réparation agréé en utilisant exclusivement des pièces de rechange d'origine.
- Flashez le QR code présent sur votre appareil pour accéder aux informations principales s'y rapportant.

DESCRIPTION DE VOTRE CONGÉLATEUR



1	Poignée de porte	6	Panneau de contrôle de la température
2	Bouton thermostat (FREEZ-ING – congélation, COOL-ING – réfrigérateur)	7	Pied de nivellement
3	Panier d'étagère	8	Cabinet
4	Cordon d'alimentation	9	Orifice de vidange
5	Obtuteur	10	Grattoir à glace

DÉGRIVRAGE/PREMIÈRE UTILISATION ET INSTALLATION

Vous devez dégivrer le compartiment de congélation deux à trois fois par an quand la glace à une épaisseur de 4 mm environ. Pour le dégivrer, procédez comme suit :

- Retirez le bouchon en plastique sur le panneau arrière et mettez un drain dans le trou pour évacuer l'eau.
- Réglez le thermostat sur «Cooling» (plus froid) au moins 12 h avant le dégivrage.
- Une fois cette durée écoulée, éteignez le compartiment de congélation en débranchant la fiche de la prise secteur.
- Sortez tous les aliments du congélateur, emballez-les dans du papier et stockez-les dans un endroit froid, et laissez la porte ouverte.
- Une fois le dégivrage terminé, le compartiment doit être nettoyé et essuyé pour être séché.
- Rallumez l'appareil en réglant le thermostat sur «Cooling» (plus froid), puis attendez au moins une

heure avant de remettre les aliments dans l'appareil.

- Après quelques heures, vous pouvez régler le thermostat dans sa position d'origine.

AVERTISSEMENT :

N'utilisez pas de dispositifs mécaniques ou d'autres moyens artificiels pour accélérer le dégivrage différents de ceux recommandés par le fabricant.

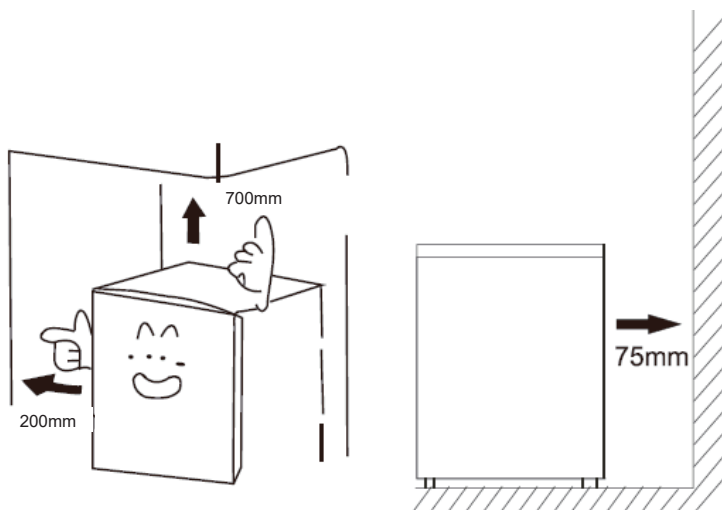
AVERTISSEMENT :

N'utilisez pas d'appareils électriques dans les compartiments de stockage d'aliments de l'appareil sauf s'ils sont du type recommandé par le fabricant.

Nettoyage avant utilisation

Avant d'utiliser l'appareil pour la première fois, nettoyez l'intérieur de l'appareil et tous les accessoires internes avec de l'eau tiède et un peu de savon neutre pour éliminer l'odeur typique des appareils/accessoires neufs, puis séchez-les intégralement.

Important ! Il faut qu'il y ait une bonne ventilation autour du congélateur pour permettre la dissipation de la chaleur, une efficacité élevée et une consommation électrique basse. Pour cette raison, un espace vide suffisant doit être laissé autour du congélateur. Il est conseillé de laisser un espace vide de séparation de 75 mm au dos du congélateur par rapport au mur et d'au moins 200 mm de chaque côté et de 700 mm au-dessus de



Mise à l'horizontale

L'appareil doit être mis à l'horizontale pour éliminer les vibrations. Pour mettre l'appareil à l'horizontale il doit être debout et ses deux pieds réglables doivent être en contact stable avec le sol. Vous pouvez aussi régler la mise à l'horizontale en dévissant les pieds réglables à l'avant dans la position appropriée (utilisez vos doigts ou une clé appropriée).

CARACTERISTIQUES TECHNIQUES

Fiche d'information produit			
RÈGLEMENT DÉLÉGUÉ DE LA COMMISSION (UE) 2019/2016			
Nom du fournisseur ou marque commerciale:FAR			
Adresse du fournisseur:BOULEVARD DU MANDINET 80,77432 LOGNES MARNE LA VALLEE(LOGNES),FR			
Référence du modèle: K103			
Type d'appareil de réfrigération:			
Appareil à faible niveau de bruit:	Non	Type de construction:	Pose libre
Appareil de stockage du vin:	Non	Autre appareil de réfrigération:	Oui
Paramètres généraux du produit:			
Paramètre	Valeur	Paramètre	Valeur
Dimensions hors tout (millimètres)	Hauteur	850	Volume total (dm ³ ou l)
	Largeur	547	
	Profondeur	446	
IEE	100	Classe d'efficacité énergétique	E
Émissions de bruit acoustique dans l'air [dB(A) re 1 pW]	38	Classe d'émission de bruit acoustique dans l'air	C
Consommation d'énergie annuelle (kWh/an)	169	Classe climatique:	tempéré étendu tempéré subtropical
Température ambiante minimale (°C) à laquelle l'appareil de réfrigération est adapté	10	Température ambiante maximale (°C) à laquelle l'appareil de réfrigération est adapté	38
Réglage hiver	Non		

Paramètres des compartiments:					
Type de compartiment		Paramètres et valeurs de compartiment			
		Volume du compartiment (dm ³ ou l)	Réglage de température recommandé pour un stockage optimisé des denrées alimentaires (°C) Ces réglages ne doivent pas être en contradiction avec les conditions de stockage prévues à l'annexe IV, tableau 3	Pouvoir de congélation spécifique (kg/24 h)	Mode de dégivrage (dégivrage automatique=A, dégivrage manuel=M)
Garde-manger	Non	-	-	-	-
Stockage du vin	Non	-	-	-	-
Cave	Non	-	-	-	-
Denrées alimentaires fraîches	Non	-	-	-	-
Denrées hautement périssables	Non	-	-	-	-
Sans étoile ou fabrication de glace	Non	-	-	-	-
1 étoile	Non	-	-	-	-
2 étoiles	Non	-	-	-	-
3 étoiles	Non	-	-	-	-
4 étoiles	Non	-	-	-	-
Zone 2 étoiles	Non	-	-	-	-
Compartiment à température variable	compartiment types	99.0	-18	4.5	M
Compartiments «quatre étoiles»					
Dispositif de congélation rapide			Non		
Paramètres de la source lumineuse:					
Type de source lumineuse			Non		
Classe d'efficacité énergétique			NA		
Durée minimale de la garantie offerte par le fabricant: 1 AN					
Informations supplémentaires:					
Lien internet vers le site web du fabricant où se trouvent les informations visées au point 4 a) de l'annexe du règlement (UE) 2019/2019 de la Commission: www.conforama.fr					

Référence:	K103
Tension nominale :	220-240V~
Ampère:	0.5A
Fréquence nominale:	50Hz
Classe climat:	SN/N/ST
Réfrigérant:	R600a(46g)
Protection contre choc électrique:	I
Mousse isolante:	CYCLOPENTANE

Fiche d'information produit			
RÈGLEMENT DÉLÉGUÉ DE LA COMMISSION (UE) 2019/2016			
Nom du fournisseur ou marque commerciale:FAR			
Adresse du fournisseur:BOULEVARD DU MAND NET 80,77432 LOGNES MARNE LA VALLEE(LOGNES),FR			
Référence du modèle: K153			
Type d'appareil de réfrigération:			
Appareil à faible niveau de bruit:	Non	Type de construction:	Pose libre
Appareil de stockage du vin:	Non	Autre appareil de réfrigération:	Oui
Paramètres généraux du produit:			
Paramètre	Valeur	Paramètre	Valeur
Dimensions hors tout (millimètres)	Hauteur	850	Volume total (dm ³ ou l)
	Largeur	600	
	Profondeur	560	
IEE	100	Classe d'efficacité énergétique	E
Émissions de bruit acoustique dans l'air [dB(A) re 1 pW]	40	Classe d'émission de bruit acoustique dans l'air	C
Consommation d'énergie annuelle (kWh/an)	182	Classe climatique:	tempéré étendu tempéré subtropical
Température ambiante minimale (°C) à laquelle l'appareil de réfrigération est adapté	10	Température ambiante maximale (°C) à laquelle l'appareil de réfrigération est adapté	38
Réglage hiver	Non		

Paramètres des compartiments:					
Type de compartiment		Paramètres et valeurs de compartiment			
		Volume du compartiment (dm ³ ou l)	Réglage de température recommandé pour un stockage optimisé des denrées alimentaires (°C) Ces réglages ne doivent pas être en contradiction avec les conditions de stockage prévues à l'annexe IV, tableau 3	Pouvoir de congélation spécifique (kg/24 h)	Mode de dégivrage (dégivrage automatique=A, dégivrage manuel=M)
Garde-manger	Non	-	-	-	-
Stockage du vin	Non	-	-	-	-
Cave	Non	-	-	-	-
Denrées alimentaires fraîches	Non	-	-	-	-
Denrées hautement périssables	Non	-	-	-	-
Sans étoile ou fabrication de glace	Non	-	-	-	-
1 étoile	Non	-	-	-	-
2 étoiles	Non	-	-	-	-
3 étoiles	Non	-	-	-	-
4 étoiles	Non	-	-	-	-
Zone 2 étoiles	Non	-	-	-	-
Compartiment à température variable	compartiment types	143.0	-18	6.5	M
Compartiments « quatre étoiles »					
Dispositif de congélation rapide			Non		
Paramètres de la source lumineuse:					
Type de source lumineuse			Non		
Classe d'efficacité énergétique			NA		
Durée minimale de la garantie offerte par le fabricant: 1 AN					
Informations supplémentaires:					
Lien internet vers le site web du fabricant où se trouvent les informations visées au point 4 a) de l'annexe du règlement (UE) 2019/2019 de la Commission: www.conforama.fr					

Référence:	K153
Tension nominale :	220-240V~
Ampère:	1A
Fréquence nominale:	50Hz
Classe climat:	SN/N/ST
Réfrigérant:	R600a(46g)
Protection contre choc électrique:	I
Mousse isolante:	CYCLOPENTANE

Fiche d'information produit				
RÈGLEMENT DÉLÉGUÉ DE LA COMMISSION (UE) 2019/2016				
Nom du fournisseur ou marque commerciale:FAR				
Adresse du fournisseur: BOULEVARD DU MANDINET 80,77432 LOGNES MARNE LA VALLEE(LOGNES),FR				
Référence du modèle: K203				
Type d'appareil de réfrigération:				
Appareil à faible niveau de bruit:	Non	Type de construction:	Pose libre	
Appareil de stockage du vin:	Non	Autre appareil de réfrigération:	Oui	
Paramètres généraux du produit:				
Paramètre		Valeur	Paramètre	Valeur
Dimensions hors tout (millimètres)	Hauteur	850	Volume total (dm ³ ou l)	198
	Largeur	770		
	Profondeur	560		
IEE		100	Classe d'efficacité énergétique	E
Émissions de bruit acoustique dans l'air [dB(A) re 1 pW]		41	Classe d'émission de bruit acoustique dans l'air	C
Consommation d'énergie annuelle (kWh/an)		200	Classe climatique:	tempéré étendu tempéré subtropical
Température ambiante minimale (°C) à laquelle l'appareil de réfrigération est adapté		10	Température ambiante maximale (°C) à laquelle l'appareil de réfrigération est adapté	38
Réglage hiver		Non		

Paramètres des compartiments:					
Type de compartiment		Paramètres et valeurs de compartiment			
		Volume du compartiment (dm ³ ou l)	Réglage de température recommandé pour un stockage optimisé des denrées alimentaires (°C) Ces réglages ne doivent pas être en contradiction avec les conditions de stockage prévues à l'annexe IV, tableau 3	Pouvoir de congélation spécifique (kg/24 h)	Mode de dégivrage (dégivrage automatique=A, dégivrage manuel=M)
Garde-manger	Non	-	-	-	-
Stockage du vin	Non	-	-	-	-
Cave	Non	-	-	-	-
Denrées alimentaires fraîches	Non	-	-	-	-
Denrées hautement périssables	Non	-	-	-	-
Sans étoile ou fabrication de glace	Non	-	-	-	-
1 étoile	Non	-	-	-	-
2 étoiles	Non	-	-	-	-
3 étoiles	Non	-	-	-	-
4 étoiles	Non	-	-	-	-
Zone 2 étoiles	Non	-	-	-	-
Compartiment à température variable	compartiment types	198.0	-18	9.0	M
Compartiments « quatre étoiles »					
Dispositif de congélation rapide			Non		
Paramètres de la source lumineuse:					
Type de source lumineuse			Non		
Classe d'efficacité énergétique			NA		
Durée minimale de la garantie offerte par le fabricant: 1 AN					
Informations supplémentaires:					
Lien internet vers le site web du fabricant où se trouvent les informations visées au point 4 a) de l'annexe du règlement (UE) 2019/2019 de la Commission: www.conforama.fr					

Référence:	K203
Tension nominale:	220-240V~
Ampère:	0.9A
Fréquence nominale:	50Hz
Classe climat:	SN/N/ST
Réfrigérant:	R600a(51g)
Protection contre choc électrique:	I
Mousse isolante:	CYCLOPENTANE

Classe climatique :

Tempérée élargie: Cet appareil de réfrigération est destiné à être utilisé à des températures ambiantes comprises entre 10°C et 32°C.

Tempérée: Cet appareil de réfrigération est destiné à être utilisé à des températures ambiantes comprises entre 16°C et 32°C.

Subtropicale: Cet appareil de réfrigération est destiné à être utilisé à des températures ambiantes comprises entre 16°C et 38°C.

Tropicale: Cet appareil de réfrigération est destiné à être utilisé à des températures ambiantes comprises entre 16°C et 43°C.

UTILISATION**AVANT UTILISATION**

- Retirez les éléments d'emballage, les rubans adhésifs, etc. Laissez les portes ouvertes un certain temps pour aérer l'appareil.

- L'appareil est nettoyé avant son expédition.

Néanmoins, il est recommandé de nettoyer l'intérieur du compartiment une fois après la livraison.

- Branchez la fiche électrique dans une prise murale de terre fournissant un courant monophasé de 220-240 V ~

- Laissez l'appareil fonctionner 1 heure environ pour que le compartiment refroidisse avant de mettre des articles dans l'appareil.

ATTENDEZ 5 MINUTES OU PLUS AVANT DE REDÉMARRER

Redémarrer l'appareil immédiatement après l'avoir éteint peut provoquer la rupture des fusibles et le déclenchement du coupe-circuit, la surcharge du compresseur et/ou d'autres dommages.

EFFICACITÉ D'UTILISATION

Respectez les instructions suivantes pour économiser l'électricité.

-Pour éviter que l'air froid ne s'échappe du congélateur coffre, ouvrez et fermez la porte rapidement et laissez-la ouverte le moins longtemps possible.

-Installez l'appareil dans un endroit bien aéré.

- N'utilisez pas l'appareil pour stocker de l'eau ou des aliments nécessitant de l'eau comme moyen de stockage. - Ne mettez jamais de poissons ou crustacés frais contenant de l'eau directement dans l'appareil.

-Cet appareil de réfrigération n'est pas destiné à être utilisé comme un appareil intégrable.

CONTRÔLES

Pour garantir la sécurité, effectuez les vérifications suivantes après avoir nettoyé l'appareil:

- La fiche du cordon d'alimentation est-elle solidement insérée dans une prise murale dédiée ? Vérifiez que la fiche n'est pas anormalement chaude.

- Inspectez le cordon d'alimentation pour vérifier qu'il n'est pas fissuré ni endommagé. Si la moindre irrégularité est observée, contactez le distributeur

auprès duquel vous avez acheté cet appareil ou notre service client.

NETTOYAGE

1. Débranchez l'appareil.
 2. Enlevez toutes les substances.
 3. Nettoyez l'intérieur et les parois extérieures avec une éponge ou un chiffon mou imbibé(e) d'eau chaude ; vous pouvez également utiliser un mélange de 1 cuillère à café de bicarbonate de soude dans 1.2 litre d'eau.
 4. Rincez bien et essuyez avec un chiffon mou propre. Si vous comptez laisser l'appareil inutilisé pendant une longue période, nous vous conseillons de le vider entièrement, de nettoyer l'intérieur et de laisser la porte ouverte afin de faire circuler l'air et d'éviter la formation de mauvaises odeurs.
- Les poussières situées derrière le congélateur et sur le sol doivent être nettoyées à temps pour améliorer l'effet de refroidissement et les économies d'énergie.
 - L'intérieur du congélateur doit être nettoyé régulièrement pour éviter les odeurs.

- Vérifiez régulièrement le joint de la porte pour vous assurer qu'il n'y a pas de débris.
- Veuillez éteindre l'appareil avant de le nettoyer, enlevez tous les aliments, les étagères, les tiroirs, etc.
- Nettoyez le joint de la porte avec du savon doux et de l'eau.
- Utilisez un chiffon doux ou une éponge pour nettoyer l'intérieur du congélateur, avec deux cuillères à soupe de bicarbonate de soude et une pinte d'eau tiède.
- Puis rincez à l'eau, essuyez, ouvrez la porte et séchez-le naturellement avant la mise sous tension.
- Pour les zones difficiles à nettoyer dans le congélateur (par exemple, les sandwichs étroits, les interstices ou les coins), il est recommandé de les essuyer régulièrement avec un chiffon doux, une brosse douce, etc. et si nécessaire, en combinaison avec des outils auxiliaires (tels que bâtons minces) pour éviter l'accumulation de contaminants dans ces zones.
- N'utilisez pas de savon, de détergent, de poudre à récurer, de nettoyant en aérosol, etc., ceux-ci pouvant créer des odeurs à l'intérieur du congélateur.

- Nettoyez le cadre de la bouteille, les étagères et les tiroirs avec un détergent doux et séchez avec un chiffon doux.
- Essuyez la surface extérieure du congélateur avec un chiffon doux imprégné d'eau savonneuse, de détergent, etc., puis essuyez.
- N'utilisez pas de brosses dures, de billes d'acier propres, de brosses métalliques, d'abrasifs tels que les dentifrices, les solvants organiques (tels que l'alcool, l'acétone, l'huile de banane, etc.), l'eau bouillante, les objets acides ou alcalins, nettoyez la surface et l'intérieur du congélateur.
- L'eau bouillante et le benzène peuvent déformer ou endommager les pièces en plastique.
- Ne rincez pas à l'eau pour ne pas altérer les propriétés d'isolation électrique.
- Il est recommandé de nettoyer l'appareil régulièrement et d'enlever tout dépôt alimentaire ou éclaboussures, en particulier, nettoyer les joints de porte, les cavités et les parties adjacentes.
- Ne négliger aucune partie de l'appareil telle que le contrôleur d'humidité, le couvercle de la lampe, les

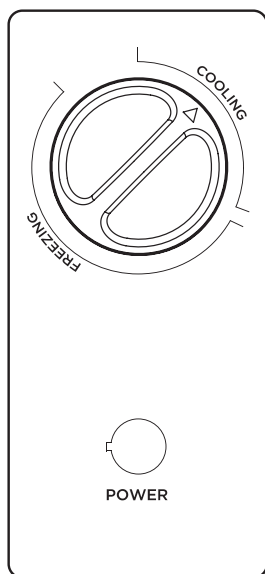
clayettes, les compartiments à oeufs, beurre, le bac à glaçon, tous les secteurs de drainage et d'évacuation etc.

- Si l'appareil n'est pas maintenu dans un bon état de propreté, sa surface peut se dégrader, et affecter de façon inexorable sa durée de vie, et conduire à une situation dangereuse.
- L'appareil ne doit pas être nettoyé à la vapeur.
- Utiliser seulement une éponge non abrasive, rincer à l'eau claire puis les sécher correctement avant de les remettre en place.
- Surtout ne jamais utiliser de produits d'entretien abrasifs ou de grattoirs métalliques durs pour nettoyer l'appareil, ce qui pourrait érafler les surfaces et entraîner l'éclatement du revêtement.
- Après le nettoyage, laisser sécher l'intérieur de l'appareil porte ouverte avant de le reconnecter au réseau.
- Lors du remplissage de l'appareil, une attention très particulière doit être apportée afin de ne pas cogner, rayer, casser, fissurer les surfaces internes.

RÉGLAGE DE LA TEMPÉRATURE ET DESCRIPTION DE L'APPAREIL

RÉGLER LA TEMPÉRATURE

- Veuillez électrifier le congélateur coffre, le voyant
- « Puissance » s'allumera (lumière verte).
- Tournez le bouton du thermostat dans le sens des aiguilles d'une montre, la température à l'intérieur du congélateur coffre sera de plus en plus basse.
- « REFROIDISSEMENT » signifie la zone de refroidissement, « CONGÉLATION » signifie la zone de congélation.
- Vitesse recommandée voir la position de marquage schématique.



La température de cooling est de 0-10 ° C. Il est adapté pour le stockage à court terme des légumes, des fruits et d'autres aliments qui n'ont pas besoin d'être congelés pendant 1-2 jours.

Conseils : Cette plage de température n'est pas adaptée au stockage à long terme de la viande et d'autres aliments qui doivent être placés, sinon ils sont faciles à gâcher. La température de la paroi latérale du réfrigérateur est basse. Ne le placez pas contre le mur.

La température de freezing est de - 12~24°C, ce qui convient au stockage à long terme de la viande et d'autres aliments.

Usage quotidien stockez-les à une température inférieure ou égale à -18°C (milieu de l'engrenage de congélation.) Évitez d'ouvrir la porte du compartiment de congélation inutilement.

Conseils : Ne placez pas les légumes, les fruits et les autres aliments qui n'ont pas besoin d'être congelés dans cette position, sinon les aliments seront gelés.

(L'image ci-dessus est uniquement pour référence. La configuration réelle dépendra du produit physique ou de la déclaration du distributeur.)

Le mode congélation peut généralement stocker :
Viande, boulettes, crème glacée (3-6 mois)

Poissons et crevettes (1-3 mois)

Afin d'améliorer l'efficacité du système de refroidissement et d'économiser de l'énergie, il est nécessaire de maintenir une bonne ventilation autour de l'appareil pour la dissipation de la chaleur.

Pour cette raison, gardez suffisamment d'espace

libre autour du réfrigérateur. Veuillez charger vos aliments selon la méthode ci-dessous.

Fermez la porte du congélateur dès que vous avez terminé de stocker les aliments. Cela peut réduire la consommation d'énergie.

Le mode réfrigérateur, Les aliments ne doivent pas être conservés trop longtemps dans le réfrigérateur. En général, le poisson et la viande qui doivent être congelés peuvent être conservés pendant un an maximum.

Les aliments qui doivent être réfrigérés (y compris les aliments cuits), tels que : le lait et le yaourt peuvent être conservés pendant 2 à 3 jours; 3 à 5 jours pour le pain; 1 à 3 jours pour le poisson et les saucisses de viande; 3 à 5 jours pour les légumes à feuilles vertes (comme les épinards) ; 1 à 2 semaines pour les tiges (radis, céleri), et 1 à 3 semaines pour les pommes.

Il est recommandé de placer la viande et le poisson-congelés dans la partie inférieure du compartiment-congélateur, et les aliments qui sont directement consommés, comme les boissons froides, dans la partie supérieure du compartiment congélateur.

Pour éviter le gaspillage alimentaire, réglez sur le mode COOLING pour la viande et le poisson frais, les légumes, les produits laitiers. Réglez sur le mode FREEZING pour une conservation à long terme comme la viande et le poisson congelés. Ne touchez jamais l'intérieur du compartiment de congélation ou les aliments surgelés dans le compartiment avec les mains mouillées, car cela peut provoquer des gelures.

L'image ci-dessus n'est fournie qu'à titre indicatif la configuration dépend du modèle de produit réel.

DESCRIPTION DE L'APPAREIL

Installation : Tout travail électrique requis lors de l'installation de cet appareil DOIT être effectué par un électricien qualifié.

Le changement de certaines pièces de votre appareil électro-ménager peut entraîner un danger. Assurez-vous de disposer de toutes les compétences requises et des outils nécessaires pour effectuer les opérations d'autoréparation en toute sécurité. Dans le cas contraire, faites appel à un professionnel agréé.

Avertissement: CET APPAREIL DOIT ÊTRE RACCORDÉ À LA TERRE.

Avant tout branchement électrique, procédez touj

urs aux vérifications suivantes :

Branchement électrique

La sécurité électrique n'est garantie que si le système de mise à la terre de votre logement est conforme aux réglementations locales applicables. Ne tordez pas, n'étirez pas et ne tirez pas sur le cordon d'alimentation pour éviter un choc électrique.

N'utilisez pas d'appareils électriques dans les compartiments de stockage d'aliments de l'appareil sauf s'ils sont du type recommandé par le fabricant.

Vérifiez que la prise électrique convient pour la puissance maximale de l'appareil (les fusibles du circuit d'alimentation doivent être de 13 A). La tension d'alimentation doit être la même que celle indiquée dans les spécifications techniques et sur la plaque signalétique de l'appareil. L'appareil doit être mis à la terre et en conformité avec la législation en vigueur.

Une fois l'installation effectuée, la prise électrique doit être facilement accessible.

Si les prises électriques de votre domicile ne sont pas adaptées à la fiche fournie avec cet appareil, contactez un électricien qualifié pour les faire

changer.

Il est déconseillé d'utiliser des adaptateurs, rallonges ou multiprises.

La fiche électrique comporte un couvercle amovible de fusible qui doit être réinstallé une fois le fusible changé. Si le couvercle du fusible est perdu ou endommagé, n'utilisez pas la fiche tant qu'un couvercle de rechange n'a pas été installé ou que la fiche n'a pas été changée. Une fiche endommagée doit être sectionnée aussi près que possible du boîtier de la fiche, le fusible doit être enlevé et la fiche doit être mise au rebut d'une manière sûre.

SI L'UNE DES SITUATIONS SUIVANTES SE PRODUIT:

Avertissement ! Avant le dépannage, débranchez l'appareil de la prise électrique. Seul un électricien qualifié ou une autre personne compétente est habilitée à effectuer les opérations de dépannage non indiquées dans cette notice d'utilisation.

Important !

Les réparations de l'appareil ne doivent être effectuées que par des réparateurs compétents. Des réparations incorrectes peuvent accroître significativement les dangers pour l'utilisateur. Si votre appareil doit être réparé, contactez votre distributeur spécialisé ou notre centre du service client local.

Problème	Solution
	Minimisez au maximum les ouvertures de la porte pour éviter que l'air froid ne s'échappe.
	Évitez de placer de nouveaux articles dans le congélateur, car cela augmentera la température interne du compartiment.
	En cas de coupure de courant prolongée, mettez de la glace dans le congélateur.

PROBLÈMES DE CORDON DALIMENTA- TION	Si le cordon d'alimentation est en- dommagé, il doit être remplacé par une pièce ou un cordon spécial dis- ponible auprès du fabricant ou de son agent de réparation.
	L'appareil doit être placé en sorte que sa fiche puisse être branchée dans la prise murale.
EN CAS D'INUTILISA- TION PROLONGÉE	Retirez tous les articles du compartiment et débranchez la fiche du cordon d'alimentation de la prise murale.
	Nettoyez l'intérieur du compartiment et essuyez toute l'eau.
	Pour prévenir la formation de moisissures et de mauvaises odeurs, laissez la porte ouverte afin de sécher complètement le compartiment.

TRANSPORT	<p>Débranchez la fiche du cordon d'alimentation de la prise murale.</p>
	<p>Lors du déplacement de l'appareil, veillez à ce que ses pieds n'endommagent pas le cordon d'alimentation.</p>
	<p>Veillez à ce que les pieds ne butent pas contre des contremarches, des seuils, etc.</p>
STOCKAGE TEMPORAIRE	<p>Placez une pièce de bois ou un autre objet similaire entre la porte et l'unité principale pour empêcher la fermeture complète de la porte.</p>
	<p>Veillez à ne pas stocker le congélateur coffre inutilisé dans un endroit où des enfants jouent.</p>
	<p>Si un enfant entre dans le compartiment et que la porte est fermée, l'enfant peut ne pas être capable d'ouvrir la porte de l'intérieur.</p>

Procédez aux vérifications suivantes si vous rencontrez des problèmes avec l'appareil. Si le problème persiste après avoir pris les mesures de résolution appropriées, débranchez la fiche du cordon d'alimentation de la prise murale.

Transférez les articles stockés dans le congélateur dans une boîte ou un autre contenant. Contactez le distributeur auprès duquel vous avez acheté cet appareil et préparez les informations listées ci-dessous dans « INFORMATIONS REQUISES ».

Pour prévenir le risque de choc électrique, ne débranchez pas la fiche du cordon d'alimentation de la prise murale avec les mains mouillées.

Il n'y a pas de congélation.	L'alimentation électrique est-elle interrompue ?
	La fiche du cordon d'alimentation est-elle débranchée de la prise murale ?
	Des fusibles du réseau secteur et/ou le disjoncteur se sont-ils déclenchés ?
	Le bouton de la température est-il réglé sur la position arrêt ?
Congélation inadéquate.	L'emplacement d'installation est-il aéré ?
	Le congélateur est-il exposé à la lumière directe du soleil ou proche d'un radiateur ou d'une cuisinière ?
	Les portes sont-elles ouvertes ou fermées fréquemment ?
	Les articles sont-ils empilés au-delà de la ligne de chargement ?
	Le bouton de la température est-il réglé vers les réglages plus froids (FREEZING) ? Si la température est trop basse, tournez le bouton vers « Froid » (COOLING).

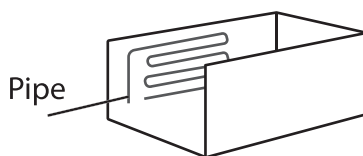
	Y a-t-il du givre dans le compartiment du congélateur ?
Bruit excessif.	<p>Le sol sous le congélateur est-il suffisamment solide ?</p> <p>L'appareil vibre-t-il et/ou produit-il des cliquetis ?</p> <p>Le panneau arrière de l'appareil est-il en contact avec un mur, etc.?</p> <p>Y a-t-il un contenant ou autre chose derrière le congélateur?</p> <p>Le compresseur produit un bruit assez fort pendant un certain temps après s'être mis en marche. Le bruit cesse avec la congélation.</p>
Il y a de la condensation sur l'extérieur plus froid.	De la condensation peut se former sur l'extérieur de l'appareil et la porte les jours chauds et humides ou selon l'emplacement d'installation. Cela se produit quand l'humidité est élevée et que les particules d'eau se déposent sur les surfaces froides. C'est normal. Essuyez la condensation avec un chiffon sec.

Le pourtour
du congélateur
coffre
est chaud au
toucher.

Notamment en été et pendant la période de démarrage, le pourtour du congélateur coffre est chaud au toucher,

car l'intérieur du congélateur coffre comporte une tubulure de rayonnement et de prévention de la condensation.

La chaleur n'impacte pas les articles stockés à l'intérieur.



MISE AU REBUT DE L'APPAREIL'

Mise au rebut de l'appareil Il est interdit de jeter cet appareil avec les ordures ménagères classiques.

Matériaux d'emballage Les matériaux d'emballage comportant le symbole de recyclage sont recyclables. Jetez l'emballage dans un conteneur de collecte de déchets approprié pour le recycler.

Avant la mise au rebut de l'appareil.

1. Débranchez la fiche de la prise murale.
2. Coupez le cordon d'alimentation et jetez-le.

Le gaz réfrigérant contenu dans le circuit de cet appareil est de l'isobutane (R600a), il est peu polluant, mais il est inflammable. Demandez conseil à l'agence des déchets locale pour connaître la méthode correcte de mise au rebut.

Retrouvez également cette notice d'utilisation sur notre site internet : www.conforama.fr

ENLÈVEMENT DES APPAREILS MÉNAGERS USAGÉS



La directive européenne 2012/19/UE sur les déchets d'équipements électriques et électroniques (DEEE) exige que les appareils ménagers usagés ne soient pas jetés dans le flux normal

des déchets municipaux. Les appareils usagés doivent être

collectés séparément afin d'optimiser le taux de valorisation et de recyclage des matériaux qui les composent, et de

réduire l'impact sur la santé humaine et sur l'environnement.

Le symbole de la poubelle barrée est apposé sur tous les produits pour vous rappeler les obligations de collecte sélective.



Séparez les éléments avant de trier

Durée de disponibilité des pièces détachées de dépannage
:10 ans.

En cas de problème et avant de vous rendre à votre magasin Conforama, merci de contacter notre service après-vente Conforama pour les produits électrodomestiques, à l'adresse suivante:

<https://sav-client.conforama.fr>

09 69 32 05 05

INSTRUCTION MANUAL

K103 K153 K203

Thank you for choosing FAR quality. This product has been designed by our team of professionals in accordance with European regulations. For the best use of your new device, we recommend that you read his instruction manual carefully and keep it for future reference.

TABLE OF CONTENTS

SAFETY AND WARNING INFORMATION.....	GB-1
DESCRIPTION OF THE PRODUCT.....	GB-13
DEFROSTING/FIRST USE AND INSTALLATION.....	GB-14
TECHNICAL INFORMATION	GB-18
UTILISATION	GB-27
DISPOSAL OF THE APPLIANCE.....	GB-43
DISPOSAL OF OLD ELECTRICAL APPLIANCES	GB-44

SAFETY AND WARNING INFORMATION

IMPORTANT SAFETY

INSTRUCTIONS: READ CAREFULLY AND KEEP FOR FUTURE REFERENCE

- With regard to information on installation, handling, maintenance and disposal of the please refer to the following section of the manual.
of the manual.
- This appliance is intended to be used in household and similar applications such as:
 - staff kitchen areas in shops, offices and other working environments;
 - Farm houses;
 - By clients in hotels motels and other residential type environments
 - Bed and breakfast type environments catering and other similar food service operations except retail.
- This appliance is **NOT** intended to be used in household and similar applications such as:

- Catering and other similar applications and retail.
- **WARNING:** Keep ventilation openings in the appliance enclosure or in the built-in structure, clear of obstruction.
- **WARNING:** Do not damage the refrigerant circuit
- **WARNING:** Do not use electrical appliances inside the food storage compartments of the appliance unless they are of the type recommended by the manufacturer.
- Children aged from 3 to 8 years are allowed to load and unload refrigerating appliances.

This appliance can be used by children aged from 8 years and above and persons with reduced physical sensory or mental capabilities or lack of experience and knowledge if they have been given supervision or instruction concerning use of the appliance in a safe way and understand the hazards involved. Children shall not play with the appliance. Cleaning and user maintenance shall not be made by children without supervision.

- If the supply cord is damaged it must be replaced by the manufacturer its service agent or similarly qualified persons in order to avoid a hazard
- Do not store explosive substances such as aerosol cans with a flammable propellant in this appliance.

If the refrigerant circuit is damaged:

- Avoid naked flames and sources of ignition.
- Thoroughly ventilate the room in which the appliance is situated.

WARNING: When positioning the appliance ensure the supply cord is not trapped or damaged

WARNING: Do not locate multiple portable socket outlets or portable power supplies at the rear of the appliance.

- Regarding the information for the installation operation maintenance and disposal of the device refer to the following paragraph of the instruction manual.
- To avoid any harm to the environment or human health caused by the uncontrolled disposal of

electrical waste recycle the appliance responsibly to promote the reuse of material resources. Disposal must be done safely at public collection points provided for this purpose.

- Please according to local regulations regarding disposal of the appliance for its flammable blowing gas. Before you scrap the appliance, please take off the doors to prevent children trapped.
- Please contact your nearest waste disposal center for more details on the correct disposal procedures.
- The appliance must be installed on the ground on a flat horizontal surface making sure the vents are not obstructed.
- Never attempt to replace or repair any appliance part or component yourself Request help from a professional qualified person if needed.
- Always handle the appliance with care in order to avoid damaging it.



Warning: risk of fire/flammable materials

- To avoid contamination of food, please respect

the following instructions:

- Opening the door for long periods can cause a significant increase of the temperature in the compartments of the appliance.
- Clean regularly surfaces that can come in contact with food and accessible drainage systems.
- Store raw meat and fish in suitable containers in the refrigerator, so that it is not in contact with or drip onto other food.
- Two-star frozen-food compartments are suitable for storing pre-frozen food, storing or making ice cream and making ice cubes.
- One-, two- and three-star compartments are not suitable for the freezing of fresh food.
- If the refrigerating appliance is left empty for long periods, switch off, defrost, clean, dry, and leave the door open to prevent mould developing within the appliance.
- Extreme caution must be used when moving the appliance.
- Regarding the details for safe storage of food,

installation and maintenance, Please refer to the relevant sections of the manual.

WARNING

- **WARNING** -When positioning the appliance ensure the supply cord is not trapped or damaged.
- **WARNING**- Do not locate multiple portable socket outlets or portable power supplies at the rear of the appliance.
- **WARNING**- Damaged supply cord must be replaced by a special cord or assembly available from the manufacture or its service agent

If the refrigerant circuit is damaged:

- Avoid naked flames and sources of ignition.
- Thoroughly ventilate the room in which the appliance is situated.

It is dangerous to alter the specifications or modify this product in any way. Any damage to the cord may cause a short circuit, fire, and/or electric shock.

- Do not insert oversized food as this could cause incorrect operation.
- If you are discarding an old freezer or refriger-

ator with a lock / catch fitted to the door, ensure that it is left in a disabled condition to prevent the entrapment of young children when playing.

- Unplug the appliance from the mains socket when not in operation and before cleaning.
- Do not insert oversized food as this could cause incorrect operation.

Electrical safety

1. The power cord must not be lengthened.
2. Make sure that the power plug is not crushed or damaged. A crushed or damaged power plug may overheat and cause a fire.
3. Make sure that you can access the main plug of the appliance.
4. Do not pull the main cable.
5. If the power plug socket is loose, do not insert the power plug. There is a risk of electric shock or fire.
6. You must not operate the appliance without the interior lighting lamp cover.
7. The freezer is only supplied with power supply of single phase alternating current of 220

- 240V~50Hz. If fluctuation of voltage in the district of user is so large that the voltage exceeds the above scope, for safety sake, be sure to apply A.C. Automatic voltage regulator of more than 350W to the freezer. The freezer must employ a special power socket instead of common one with other electric appliances. Its plug must match the socket with ground wire.

Daily use

- Do not store flammable gas or liquids in the appliance. There is a risk of an explosion.
- Do not operate any electrical appliances in the appliance (e.g. electric ice cream makers, mixers etc.).
- When unplugging always pull the plug from the mains socket, do not pull on the cable.
- Do not place hot items near the plastic components of the freezer.
- Do not place food products directly against the air outlet on the rear wall.
- Store pre-packed frozen food in accordance with the frozen food manufacturer instructions.

- The manufacturer's storage recommendations should be strictly adhered to. Refer to relevant instructions for storage.
- Do not place carbonated or fizzy drinks in the freezer compartment as it creates pressure on the container, which may cause it to explode, resulting in damage to the appliance.

Frozen food can cause frost burns if consumed straight from the freezer compartment.

- Do not place the appliance in direct sunlight.
- Keep burning candles, lamps and other items with naked flames away from the appliance so that do not set the appliance on fire.
- The appliance is intended for keeping food and/or beverages in normal households as explained in this instruction booklet. The appliance is heavy. Care should be taken when moving it.
- Do not remove or touch items from the freezer compartment if your hands are damp/wet, as this could cause skin abrasions or frost/freezer burns
- Never use the base, drawers, doors etc. to stand on or as supports.

- Frozen food must not be refrozen once it has been thawed out.
- Do not consume ice popsicles or ice cubes straight from the freezer as this can cause freezer burn to the mouth and lips.
- To avoid items falling and causing injury or damage to the appliance, do not overload the door racks or put too much food in the crisper drawers.

Gentle Reminder

- When the ambient temperature and relative humidity are very high, there may be frost or water condensed on the breaker of the freezer. It is a normal phenomenon. Please wipe it with a dry towel.

Caution!

- Care and cleaning
- Before maintenance, switch off the appliance and disconnect the mains plug from the mains socket.
- Do not clean the appliance with metal objects, steam cleaner, ethereal oils, organic solvents or abrasive cleansers.
- Do not use sharp objects to remove frost from

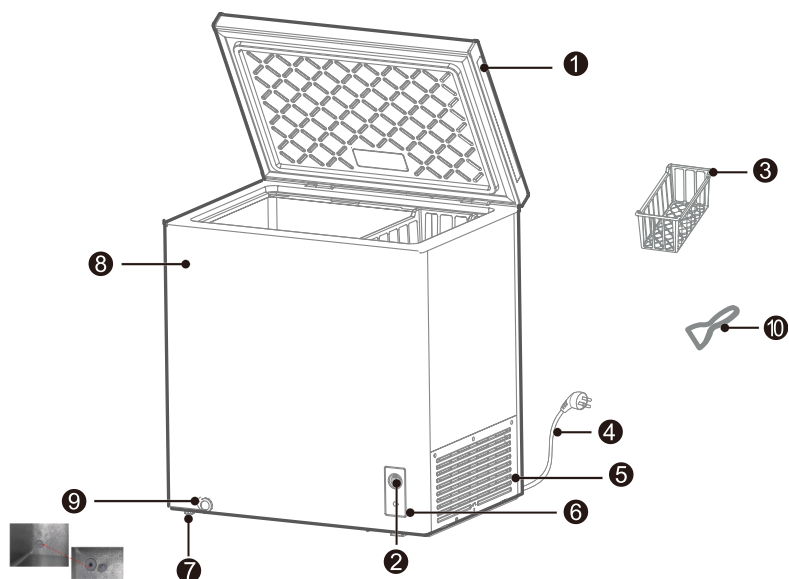
the appliance. Use a plastic scraper.

Installation important!

- For electrical connection carefully, follow the instructions given in this manual.
- Unpack the appliance and check if there are damages on it. Do not connect the appliance if it is damaged. Report possible damages immediately to the place you bought it. In this case retain packing.
- It is advisable to wait at least four hours before connecting the appliance to allow the oil to flow back in the compressor.
- Adequate air circulation should be allowed around the appliance reducing the risk of overheating. To achieve sufficient ventilation, follow the instructions relevant to installation.
- Wherever possible the back of the product should not be close to a wall to avoid touching or catching warm parts (compressor, condenser) to prevent the risk of a fire, follow the instructions relevant to installation.
- The appliance must not be located close to radiators or cookers.

- Make sure that the mains plug is accessible after the installation of the appliance.
- Service
- Any electrical work required to do the servicing of the appliance should be carried out by qualified electrician or competent person. This product must be serviced by an authorized Serviced Center, and only genuine spare parts must be used.
- Flash the QR code on your appliance to access its main information.

DESCRIPTION OF THE PRODUCT



1	Door handle	6	Temperature control panel
2	thermostat knob (FREEZ- ING - congélation, COOL- ING - réfrigérateur)	7	Levelling foot
3	Shelving basket	8	Cabinet
4	Power cord	9	Drain
5	Shutter	10	Ice scraper

DEFROSTING/FIRST USE AND INSTALLATION

You should defrost the freezer compartment two or three times a year when the ice is about 4mm thick. To defrost follow these steps:

- Remove the plastic plug on the rear panel and fit a drain in the hole to drain water.
- Set the thermostat to “Cooling” at least 12 hours before defrosting.
- After this period has elapsed switch off the freezer compartment by removing the plug from the main power supply
- Remove all food from the freezer and wrap them in paper and store them in a cold place and leave the door open.
- Remove the plastic cap on the back panel and put a drain in the hole to evacuate water.
- When the defrosting is finished the compartment must be cleaned and wiped dry
- Switch the appliance back on using the thermostat set to “Cooling” and wait at least one hour before replacing the foodstuffs. Thermostat dams as

position origin.

- After a few hours the thermostat can be setback to the original position.

WARNING :

Do not use mechanical devices or other artificial means to accelerate defrosting other than those recommended by the manufacturer.

WARNING :

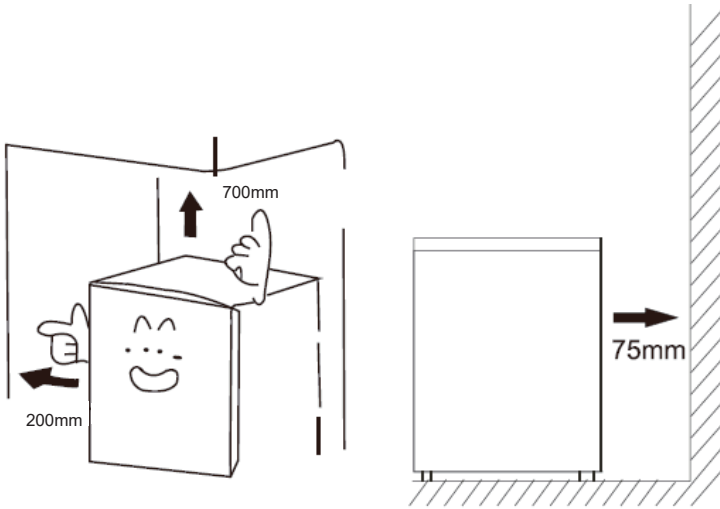
Do not use electrical appliances in food storage compartments of the appliance unless they are of the type recommended by the manufacturer.

Cleaning before use

Before using the appliance for the first time, clean the inside of the appliance and all internal accessories with lukewarm water and a small amount of neutral soap to eliminate the smell typical of new appliances accessories, then dry them thoroughly.

Important! There must be good ventilation around the refrigerator to allow heat dissipation, high efficiency and low power consumption.

Therefore, there must be enough space around the refrigerator. It is recommended to leave a space of 75 mm between the back of the refrigerator and the wall, at least 200 mm on each side and at least 700 mm above.



Horizontal mounting

The unit must be set up horizontally to minimize vibration. To set the unit horizontally, it must be standing upright, with its two adjustable feet in stable contact with the floor. You can also adjust the horizontal setting by unscrewing the front adjustable feet in the appropriate position (use your fingers or an appropriate wrench).

TECHNICAL INFORMATION

Product Information Sheet				
COMMISSION DELEGATED REGULATION (EU) 2019/2016				
Supplier's name or trademark: FAR				
Supplier's address:BOULEVARD DU MANDINET 80,77432 LOGNES MARNE LA VALLEE(LOGNES),FR				
Model identifier:K103				
Type of refrigerating appliance:				
Low-noise appliance:	No	Design type:	freestanding	
Wine storage appliance:	No	Other refrigerating appliance:	yes	
General product parameters:				
Parameter		Value	Parameter	Value
Overall dimensions (millimeter)	Height	850	Total volume (dm ³ or l)	99
	Width	547		
	Depth	446		
EEL	100	Energy efficiency class	E	
Airborne acoustical noise emissions (dB(A) re 1 pW)	38	Airborne acoustical noise emission class	C	
Annual energy consumption (kWh/a)	169	Climate class:	extended temperate temperate subtropical	
Minimum ambient temperature (°C), for which the refrigerating appliance is suitable	10	Maximum ambient temperature (°C), for which the refrigerating appliance is suitable	38	
Winter setting	No			

Compartment Parameters:					
Compartment type		Compartment parameters and values			
		Compartment volume (dm ³ or l)	Recommended temperature setting for optimised food storage (°C) These settings shall not contradict the storage conditions set out in Annex IV, Table 3/Annexe IV, Tableau 3	Freezing capacity (kg/24h)	Defrosting type (auto-defrost=A, manual defrost=M)
Pantry	No	-	-	-	-
Wine storage	No	-	-	-	-
Cellar	No	-	-	-	-
Fresh food	No	-	-	-	-
Chill	No	-	-	-	-
0-star or icemaking	No	-	-	-	-
1-star	No	-	-	-	-
2-star	No	-	-	-	-
3-star	No	-	-	-	-
4-star	No	-	-	-	-
2-star section	No	-	-	-	-
Variable temperature compartment	compartment types	99.0	-18	4.5	M
For 4-star compartments					
Fast freeze facility			No		
Light source parameters:					
Type of light source			No		
Energy efficiency class			NA		
Minimum duration of the guarantee offered by the manufacturer: 1 YEAR					
Additional information:					
Web link to the manufacturer's website, where the information in point 4(a) Annex of Commission Regulation (EU) 2019/2019 is found: www.conforama.fr					

Reference:	K103
Rated voltage:	220-240V~
Ampere:	0.5A
Rated frequency:	50Hz
Climate class:	SN/N/ST
Refrigerant:	R600a(46g)
Protection against electrical shock:	I
Insulation foam:	CYCLOPENTANE

Product Information Sheet

COMMISSION DELEGATED REGULATION (EU) 2019/2016

Supplier's name or trademark: FAR

Supplier's address: BOULEVARD DU MANDINET 80,77432 LOGNES MARNE LA VALLEE(LOGNES),FR

Model identifier: K153

Type of refrigerating appliance:

Low-noise appliance:	No	Design type:	freestanding
----------------------	----	--------------	--------------

Wine storage appliance:	No	Other refrigerating appliance:	yes
-------------------------	----	--------------------------------	-----

General product parameters:

Parameter		Value	Parameter	Value
Overall dimensions (millimeter)	Height	850	Total volume (dm ³ or l)	143
	Width	600		
	Depth	560		
EEI		100	Energy efficiency class	E
Airborne acoustical noise emissions (dB(A) re 1 pW)		40	Airborne acoustical noise emission class	C
Annual energy consumption (kWh/a)		182	Climate class:	extended temperate temperate subtropical
Minimum ambient temperature (°C), for which the refrigerating appliance is suitable		10	Maximum ambient temperature (°C), for which the refrigerating appliance is suitable	38
Winter setting		No		

Compartment Parameters:					
Compartment type		Compartment parameters and values			
		Compartment volume (dm ³ or l)	Recommended temperature setting for optimised food storage (°C) These settings shall not contradict the storage conditions set out in Annex IV, Table 31 Annex IV, Tableau 3	Freezing capacity (kg/24h)	Defrosting type (auto-defrost=A, manual defrost=M)
Pantry	No	-	-	-	-
Wine storage	No	-	-	-	-
Cellar	No	-	-	-	-
Fresh food	No	-	-	-	-
Chill	No	-	-	-	-
0-star or icemaking	No	-	-	-	-
1-star	No	-	-	-	-
2-star	No	-	-	-	-
3-star	No	-	-	-	-
4-star	No	-	-	-	-
2-star section	No	-	-	-	-
Variable temperature compartment	compartment types	143.0	-18	6.5	M
For 4-star compartments					
Fast freeze facility			No		
Light source parameters:					
Type of light source			No		
Energy efficiency class			NA		
Minimum duration of the guarantee offered by the manufacturer: 1 YEAR					
Additional information:					
Web link to the manufacturer's website, where the information in point 4(a) Annex of Commission Regulation (EU) 2019/2019 is found: www.conforama.fr					

Reference:	K153
Rated voltage:	220-240V~
Ampere:	1A
Rated frequency:	50Hz
Climate class:	SN/N/ST
Refrigerant:	R600a(46g)
Protection against electrical shock:	I
Insulation foam:	CYCLOPENTANE

Product Information Sheet

COMMISSION DELEGATED REGULATION (EU) 2019/2016

Supplier's name or trademark: FAR

Supplier's address: BOULEVARD DU MANDINET 80,77432 LOGNES MARNE LA VALLEE(LOGNES),FR

Model identifier:K203

Type of refrigerating appliance:

Low-noise appliance:	No	Design type:	freestanding
----------------------	----	--------------	--------------

Wine storage appliance:	No	Other refrigerating appliance:	yes
-------------------------	----	--------------------------------	-----

General product parameters:

Parameter	Value	Parameter	Value
Overall dimensions (millimeter)	Height	Total volume (dm ³ or l)	198
	Width		
	Depth		
EEI	100	Energy efficiency class	E
Airborne acoustical noise emissions (dB(A) re 1 pW)	41	Airborne acoustical noise emission class	C
Annual energy consumption (kWh/a)	200	Climate class:	extended temperate temperate subtropical
Minimum ambient temperature (°C), for which the refrigerating appliance is suitable	10	Maximum ambient temperature (°C), for which the refrigerating appliance is suitable	38
Winter setting	No		

Compartment Parameters:					
Compartment type		Compartment parameters and values			
		Compartment volume (dm ³ or l)	Recommended temperature setting for optimised food storage (°C) These settings shall not contradict the storage conditions set out in Annex IV, Table 3/Annexe IV, Tableau 3	Freezing capacity (kg/24h)	Defrosting type (auto-defrost=A, manual defrost=M)
Pantry	No	-	-	-	-
Wine storage	No	-	-	-	-
Cellar	No	-	-	-	-
Fresh food	No	-	-	-	-
Chill	No	-	-	-	-
0-star or icemaking	No	-	-	-	-
1-star	No	-	-	-	-
2-star	No	-	-	-	-
3-star	No	-	-	-	-
4-star	No	-	-	-	-
2-star section	No	-	-	-	-
Variable temperature compartment	compartment types	198.0	-18	9.0	M
For 4-star compartments					
Fast freeze facility			No		
Light source parameters:					
Type of light source			No		
Energy efficiency class			NA		
Minimum duration of the guarantee offered by the manufacturer:1 YEAR					
Additional information:					
Web link to the manufacturer's website, where the information in point 4(a) Annex of Commission Regulation (EU) 2019/2019 is found: www.conforama.fr					

Reference:	K203
Rated voltage:	220-240V~
Ampere:	0.9A
Rated frequency:	50Hz
Climate class:	SN/N/ST
Refrigerant:	R600a(51g)
Protection against electrical shock:	I
Insulation foam:	CYCLOPENTANE

Climate class:

Extended temperate: 'this refrigerating appliance is intended to be used at ambient temperatures ranging from 10°C to 32°C'.

Temperate: 'this refrigerating appliance is intended to be used at ambient temperatures ranging from 16°C to 32°C'.

Subtropical: 'this refrigerating appliance is intended to be used at ambient temperatures ranging from 16°C to 38°C'.

Tropical: 'this refrigerating appliance is intended to be used at ambient temperatures ranging from 16°C to 43°C'.



BEFORE USE

- Remove all packing materials, adhesive tape, etc. Leave the doors open for a while to ventilate the unit.
- The unit is cleaned before shipping. Nevertheless, we recommend cleaning the inside of the compartment once after delivery.
- Plug into an earthed wall socket supplying 220-240 V ~ single-phase current.
- Let the appliance run for about 1 hour for the compartment to cool down before placing items in the appliance.

WAIT 5 MINUTES OR MORE BEFORE RE-STARTING

Restarting the unit immediately after it has been turned off may cause fuses to blow and activate the circuit breaker the compressor may become overloaded and/or other damage may occur.

EFFICIENT USE

Please follow the following instructions in order

to save energy consumption.

- To prevent cold air escaping from the chest freezer, open and close the door quickly and keep the door opened for as short a time period as possible.

- Please install the unit in a well-ventilated location.

- Do not use the unit to store water or food that requires water as a storage medium. Never place fresh seafood containing water directly in to the unit

- This refrigerating appliance is not intended to be used as a built-in appliance.

CHECKS

To ensure the safety perform the following checks after cleaning the unit:

- Is the power cord plug firmly inserted in to a dedicated wall outlet? Confirm that the plug is not abnormally hot.

- Check the power cord for cracks and damage. Should the slightest irregularity be observed, contact the dealer from whom you purchased this unit or our customer service department.

CLEANING

1. Unplug the appliance.
2. Remove all substances
3. Clean the inside and outside walls with clean sponge or soft cloth using warm water or 1 teaspoon of bicarbonate of soda to 1.2 liters of water
4. Rinse well and wipe dry with a clean soft cloth. If the appliance is not to be used for a long period of time then it is recommended to remove all the leave the door open to allow the air to circulate thus avoiding unpleasant odors.

Dusts behind the freezer and on the ground shall be timely cleaned to improve the cooling effect and energy saving

The interior of the freezer should be cleaned regularly to avoid odor.

Check the door gasket regularly to make sure there are no debris.

Please turn off the power before cleaning remove all food, shelves, drawers, etc.

Clean the door gasket with mild soap and water.

Use a soft cloth or sponge to clean the inside of

the freezer with two tablespoons of baking soda and a quart of warm water.

Then rinse with door and wipe clean and open the door and dry it naturally before the power is turned on.

For areas that are difficult to clean in the freezer (such as narrow sandwiches gaps or corners), it is recommended to wipe them regularly with a soft rag soft brush etc. and when necessary combined with some auxiliary tools (such as thin sticks) to ensure no contaminant accumulation in these areas.

Do not use soap detergents scrub powder spray cleaner etc. as these may cause odors in the interior of the freezer.

Clean the bottle frame,shelves and drawers with a mild detergent and dry with a soft cloth wipe the outer surface of the freezer with a soft cloth dampened with soapy water detergent etc.and then wipe dry.

Do not use hard brushes clean steel balls,war brushes abrasives such as toothpastes organic solvents (such as alcohol acetone,banana oil,etc.),

boiling water, acid or alkaline items clean freezer considering that this may damage the freezer so face and interior.

Boiling water and benzene may deform or damage plastic parts.

Do not rinse with water as not to affect the electrical insulation properties.

It is advisable to clean the appliance regularly and to remove any food deposits or splashes in particular clean the door seals recesses and adjacent parts.

Don't overlook parts of the appliance such as the humidity controller light casing racks egg and butter compartments ice cube tray and all of the drainage areas etc.

If the appliance is not kept clean and in good condition its surface could deteriorate and inexorably affect the length of its service and could lead to a dangerous situation.

The appliance must not be steam cleaned.

Use only a non-abrasive spongy rinse with clean water then dry thoroughly before putting the parts

back in place.

Never use abrasive cleaning products or hard metal scrapers to clean the appliance as they could scratch the surfaces and break down the coating.

After cleaning leave the inside of the appliance to dry with the door open before plugging it into the mains again.

When re-stocking the appliance be especially careful not to hit, scratch, crack or break the internal surfaces.

TEMPERATURE ADJUSTMENT AND DESCRIPTION OF APPLIANCE

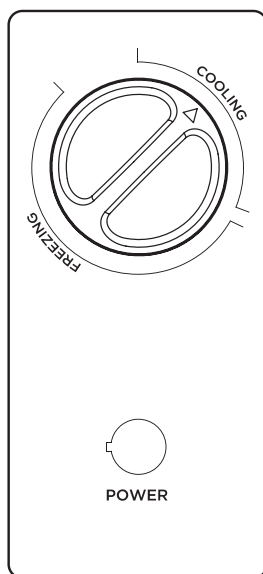
TEMPERATURE ADJUSTMENT

Please electrify the chest freezer, the “POWER” lamp will shine (green light).

Rotate the thermostat knob clockwise, the temperature inside the chest freezer will be lower and lower.

“COOLING” means cooling zone, “FREEZING” means the freezing zone.

Recommended gear see the schematic marking position.



The temperature of the cooling position is 0-10 ° C. It is suitable for short-term storage of vegetables, fruits and

other foods that do not need to be frozen for 1-2 days
 Tips: This temperature range is not suitable for long-term storage of meat and other food that needs to be placed, otherwise it is easy to spoil. The temperature of the side wall of the refrigerator is low. Do not store it against the wall

The freezing temperature is -12--24°C, suitable for longterm storage of meat and other foods.

Daily use store at -18°C or colder(middle position of freezing gear area) . Avoid opening the freezer compartment door unnecessarily.

Tips: Do not place vegetables, fruits and other food that does not need to be frozen in this position, otherwise it will be frostbitten food

(The picture above is only for reference. The actual configuration will depend on the physical product or statement by the distributor.)

The freezing mode could generally store:Meat, dumplings ice cream (3-6 months)

Fish and shrimp (1-3 months)

In order to improve efficiency of the cooling system and save energy itis necessary to maintain good ventilation around the appliance for the dissipation of heat For this reason sufficient clear space should be available around the refrigerator.

Please according below method load your food please close the door of the freezer as soon as you have finished the food storage this can help you reduce energy consumption.

Food should not be stored in the refrigerator for too long.

Generally fish and meat foods that need to be frozen should be stored for a maximum of one year Foods that need to be refrigerated including cooked food) such as: milk and yogurt for 2-3 days read for 3-5 days fish and meat sausages 1-3 days for vegetables 3-5 days for green leafy vegetables such as spinach) : 1-2 weeks for stems (radish celery) , and 1-3 weeks for apples.

Frozen meat and fish are placed in the lower layer of the freezer compartment, and foods that are directly imported such as cold drinks are placed in the upper layer of the freezer compartment.

To avoid food waste, plus adjust to COOLING-mode for fresh meat and fish, vegetables. diary. Setting to FREEZING mode for long-time storage like frozen meat and fish.

Never touch the interior of the freezer chamber or

frozen foods in the compartment with wet hands as this could result in frostbite.

The above image is for reference only Configuration is subject to the actual product.

DISCRIPTION OF APPLIANCE

Installation any electrical work that is required to install this appliance **MUST** be carried out by a qualified electrician

Replacing certain parts of your household electrical appliance may lead to a danger. Please ensure that you have the necessary skills and own all tools required to carry out the self-repair operations safely. Otherwise, please contact a qualified professional.

Warning: HIS APPLIANCE MUST BE GROUNDED

- Before making any electrical connections, ensure the following:
- Electrical connection
- Electrical safety is only guaranteed when the grounding system of your house is in accordance with the related local regulations
- Do not bendy stretch or pull the supply cable to avoid electric shock.

- Do not use electrical appliances inside of food storage compartments of the appliance unless they are of the type recommended by the manufacturer.
- Ensure the power socket is suitable for the maximum power of the machine fuses in the power circuit must be 13 amp.
- The supply voltage should be the same as that indicated in the technical specifications and the appliance rating plate
- The appliance should be grounded and in compliance with the applicable laws.
- When installed the power socket must be within easy reach
- If the socket outlets in your home are not suitable for the plug supplied with this unit check with a qualified electrician for replacement.
- The use of adapters multiple connectors or extension cables is not recommended.
- The plug contains a removable fuse cover that must be refitted when the fuse is replaced If the fuse cover is lost or damaged the plug must not be used until a replacement cover has been fitted or the plug is replaced.

- A damaged plug should be cut off as close to the plug body as possible the fuse should be removed and the plug disposed of safely.

INCASETHEFOLLOWINGOCCURS



Warningly Before trouble-shooting disconnect the power supply. Only a qualified electrician or other person must carry out the trouble-shooting that is not the manual.

Important!

Repairs to the appliance may only be performed by competent service engineers. Improper repairs can give rise to significant hazards for the user.

If your appliance needs repairing please contact your specialist dealer or your local Customer Service Center.

Problem	Solution
POWER FAILURE	Keep the opening and closing of the door for a minimum time to prevent cold air from escaping.
	Avoid placing new items in the cooler as this will raise the temperature inside the compartment
	In the event of a prolonged power cut, place ice in the freezer.
POWER CORD PROBLEMS	If the supply cord is damaged. It must be replaced by a special cord or assembly available from the manufacturer or the service agent.
	The showcase must be positioned so that the plug is inaccessible to the wall outlet.
WHEN NOT USED FOR A LONG PERIOD	Remove all items from the compartment and disconnect the power cord plug from the wall outlet.
	Clean the compartment interior and wipe away all water.
	To prevent mold formation and foul odors, leave the door open to dry the compartment completely.

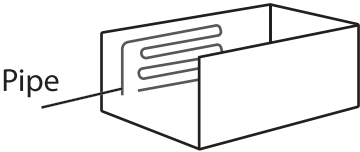
TRANSPOR TATION	<p>Disconnect the power cord plug from wall outlet.</p> <p>When moving the appliance make sure that the feet do not damage the power cord.</p> <p>Do not let the feet hit against floor steps, thresholds, etc.</p>
TEMPO- RARY STORAGE	<p>Put piece of wood or other similar item between, the door and main unit to prevent complete closing of the door.</p>
	<p>Be sure not to store the unused chest freezer in a location where children play.</p>
	<p>Should a child enter the compartment and the door is closed, the child may not be able to open the door from the inside.</p>

Please check the following if you encounter problems with the unit. If the problem continues after taking the proper remedial actions disconnect the power cord plug from the wall outlet.

Transfer the items stored in the cooler to a box or other container. Then contact the dealer from whom you purchased this unit and be ready to provide information as listed in the “REQUIRED INFORMATION” below. To prevent any electrical shock hazards do not disconnect the power cord plug from the wall outlet with wet hands.

No function at all.	Is the power supply interrupted?
	Is the power cord plug disconnected from the wall outlet?
	Are the shops power fuses blown and/or the circuit breaker activated ?
	Is the temperature control turned to OFF?
Inadequate function	Inadequate refrigeration Is the place of installation ventilated?

	<p>Is the freezer exposed to direct sunlight placed near a heater or stove ?</p>
	<p>Are the lids opened and closed frequently ?</p>
	<p>Are items stoked beyond the load line?</p>
	<p>Is the temperature control dial in the direction of Colder.If it is too cold turn dial in direction of Cold.</p>
	<p>Is a lot of frost forming in the freezer compartment ?</p>
<p>Excessive noise.</p>	<p>Is the floor underneath the freezer sturdy enough?</p> <p>Is the unit shaking and/or rattling?</p> <p>Is the rear panel of the uniting contact with a wall?</p> <p>Is there a container or something behind the freezer?</p> <p>The compressor will generate rather loud sound for a while after operation is started. The noise will cease together with refrigeration.</p>

<p>Condensation on cooler exterior</p>	<p>Condensation may condense on the exterior of the unit and the door during hot and humid days or depending on the place of installation. This occurs when the humidity is high and water particles in the cold surfaces This is normal. Wipe away condensation with a dry cloth.</p>
<p>The circumference of chest freezer feels hot</p>	<p>Especially in summer or in the period of starting running the circumference of the chest freezer feels hot because the chest freezer inside has a pipe for radiating and preventing condensation. The heat does not affect inside goods.</p> 

DISPOSAL OF THE APPLIANCE

Disposal of the appliance. It is prohibited to dispose of this appliance in domestic household waste.

Packaging materials. Packaging materials with the recycle symbol are recyclable. Dispose of the packaging in a suitable waste collection container to recycle it.

Before disposal of appliance.

1. Disconnect the main plug from the main socket.
2. Cut of the main cable and discard it.

The refrigerating gas contained in the circuit of this appliance is isobutene.

(R600a) it causes a low level of pollution but is inflammable. Please contact your local disposal department for advice on the correct method of disposal.

This instruction book is also available on our website: www.conforama.fr

DISPOSAL OF OLD ELECTRICAL APPLIANCES



European directive 2012/19/EU on Waste from Electrical and Electronic Equipment (WEEE), requires that used household appliances are not thrown into the normal municipal waste stream.

Used appliances must be collected separately in order to optimize the rate of recovery and recycling of materials that compose them, and to reduce the impact on human health and on the environment.

The crossed bin symbol is affixed to all the products to remind you of the obligations of separated collection.

Period of availability of repair spare parts: 10 years.

If you have a problem with your product, before going to your Conforama store, please get in touch with our aftersales services for electrical household appliances:

<https://sav-client.conforama.fr>

09 69 32 05 05

Two black curved lines, one on the left and one on the right, framing the text.

CONFORAMA France SA
80 Boulevard du Mandinet
Lognes
77432 Marne la Vallée Cedex 2
FRANCE