



MADE IN  
BRITAIN

SAVOIR-FAIRE BRITANNIQUE DEPUIS 1830  
tous nos pianos de cuisson sont fabriqués en Angleterre, à Royal Leamington Spa

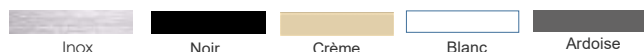
# HOTTE Aspirante 90 cm

# PLATE



## CARACTÉRISTIQUES PRINCIPALES

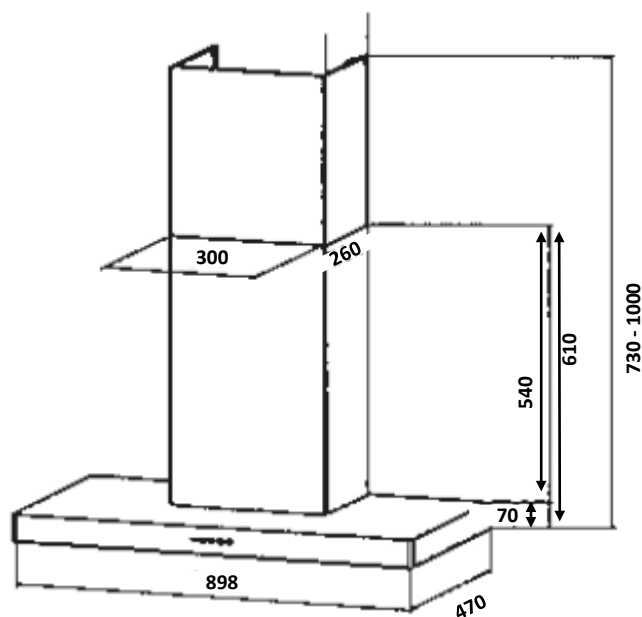
- Pour compléter votre Piano de cuisson, bien plus qu'un accessoire, la Hotte FALCON vous offre un air plus sain
  - ✓ Mode Evacuation
  - ✓ Mode Recyclage
  - ✓ Filtres à charbon et aluminium lavables au lave-vaisselle inclus
  - ✓ 3 Vitesses + mode intensif (Boost)



Code EAN	5028683105329	5028683105336	5028683105343	5028683105350	5028683119524
Référence Falcon	UNBHDS90SS/	UNBHDS90BL/	UNBHDS90CR/	UNBHDS90WH/	UNBHDS90SL/
Couleur	Inox	Noir	Crème	Blanc	Gris Ardoise

## INFORMATIONS TECHNIQUES

Code douanier	84146000
Pays d'origine	Italie
Taille (cm)	90
MODE	EVACUATION / RECYCLAGE
Largeur (mm)	898
Hauteur (mm) Min / Max	800 / 1070
Profondeur (mm)	47
Poids (kg)	15
Filtres à charbon	réf 1120037324 (2 filtres) inclus
Filtres à graisse métal	inclus
Classe efficacité	B
Puissance moteur (W)	187
Nombre de vitesses	3 + B
Booster	oui
Nombre de moteurs	1
Type de commandes	boutons poussoirs
Touche/curseur Marche/Arrêt	Voyant
Débit air Recyclage (m3/h)	300 - 620 / B : 700
Débit air Evacuation (m3/h)	310 - 640 / B : 730
Niveau sonore (dB)	52 - 69 / B : 71
Eclairage	x 2 LED
Pression Pa	389
Télécommande	non
Hauteur conduit de Cheminée (mm)	730 - 1000
Distance mini Hotte - plan cuisson (mm) vérifier notice table cuisson	650
Dimensions Brutes en mm (LxHxP)	985 x 550 x 382
Poids Brut (kg)	20



Dans le cadre d'achat d'accessoires qui ne conviendraient pas, Falcon ne saurait être tenu responsable. Les dimensions sont données à titre indicatif seulement.

Falcon est fidèle à sa politique d'amélioration continue des spécifications, de la conception et de la fabrication de ses produits. De ce fait, des modifications sont régulièrement apportées. Bien que nous nous efforcions de produire une documentation à jour, cette brochure ne doit pas être considérée comme un guide infallible des spécifications actuelles et ne constitue pas une offre de vente d'un équipement spécifique.

Par ailleurs il se peut que certains produits ne soient pas encore ou ne soient plus disponibles au moment de l'édition de cette brochure. FALCON est une marque du Groupe AGA Rangemaster Ltd