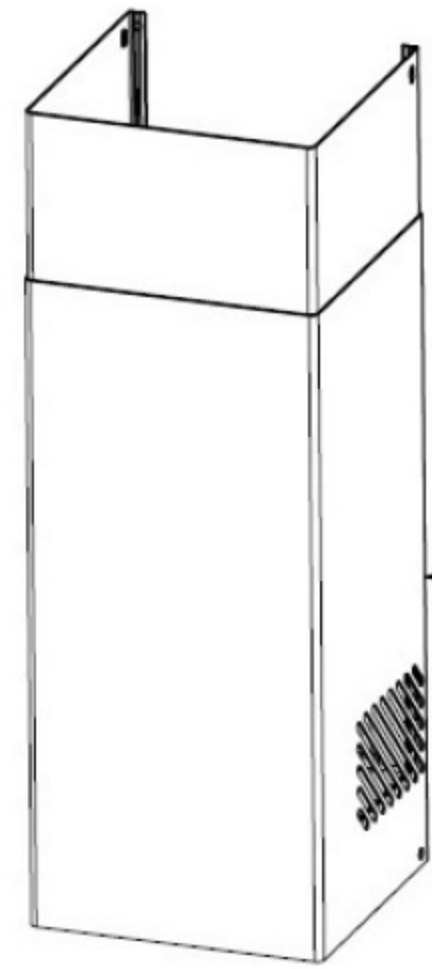
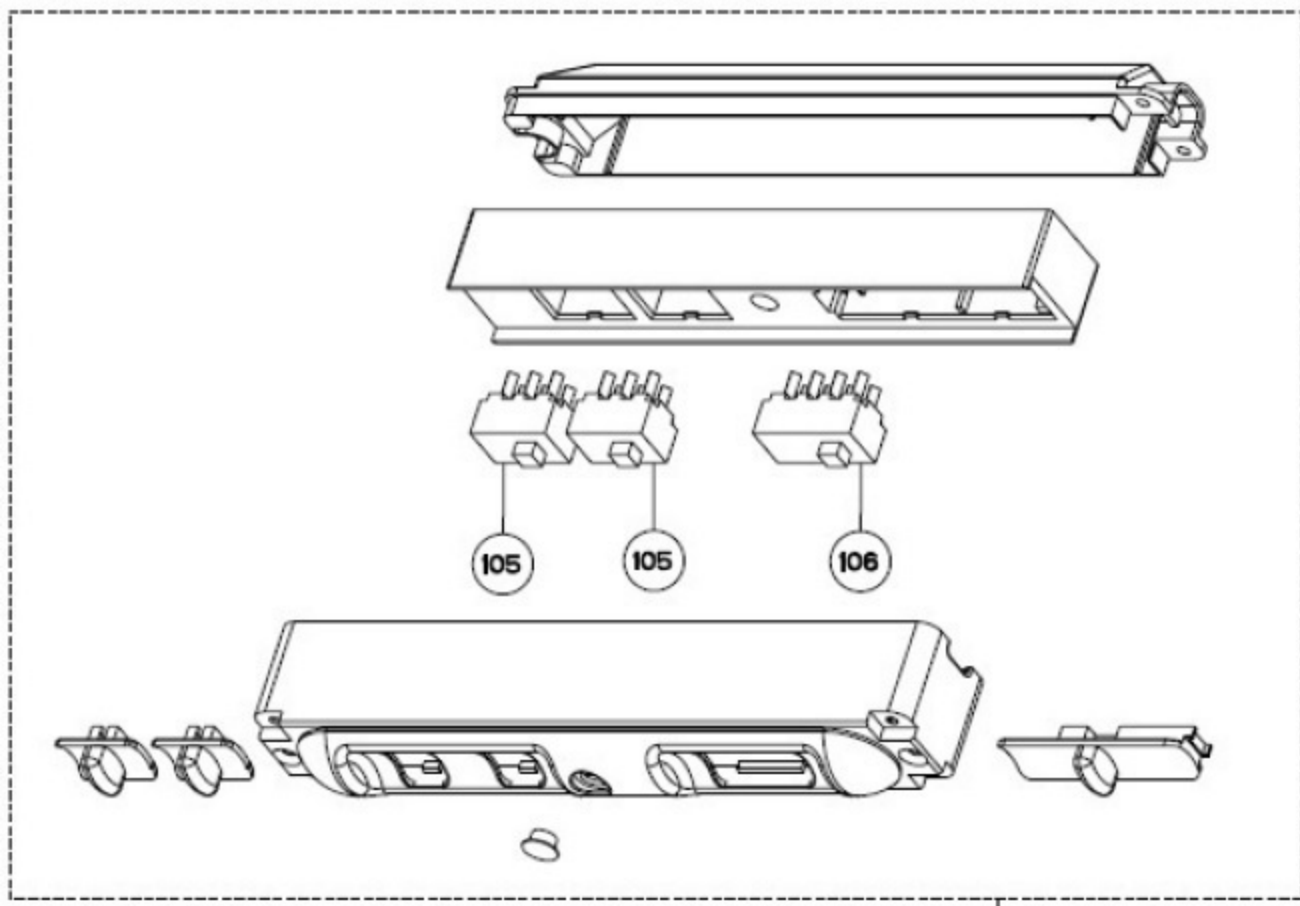




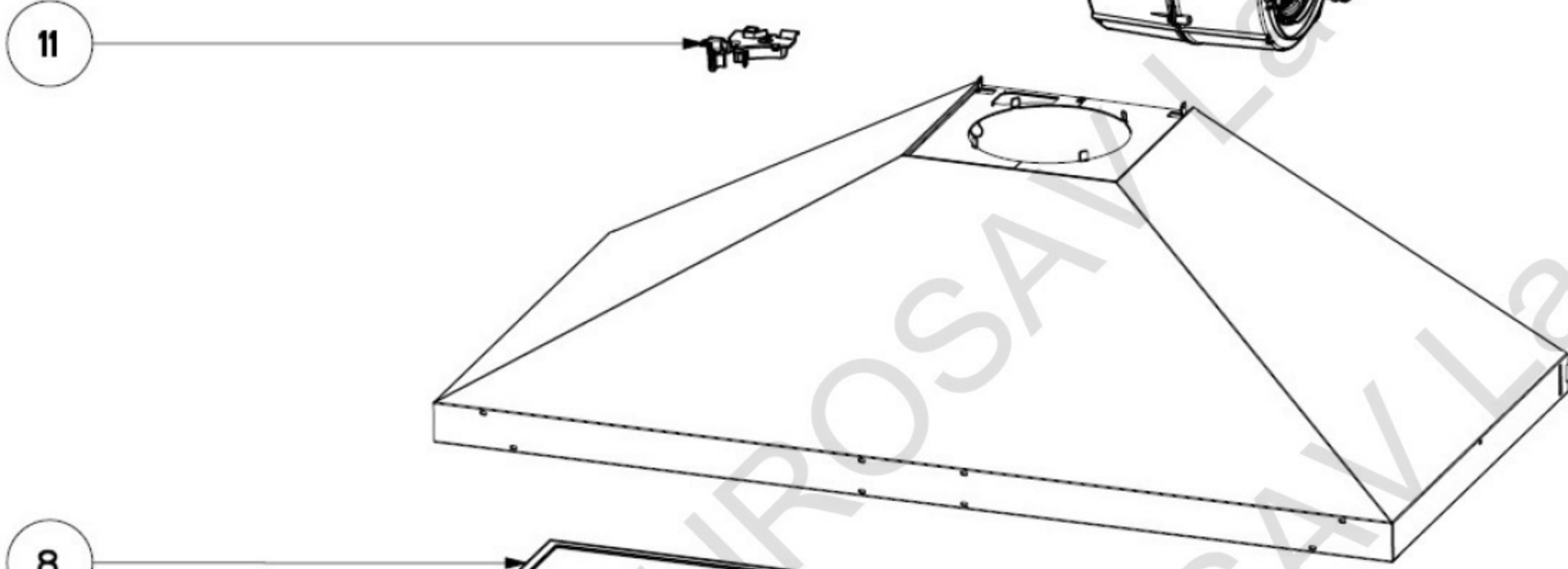
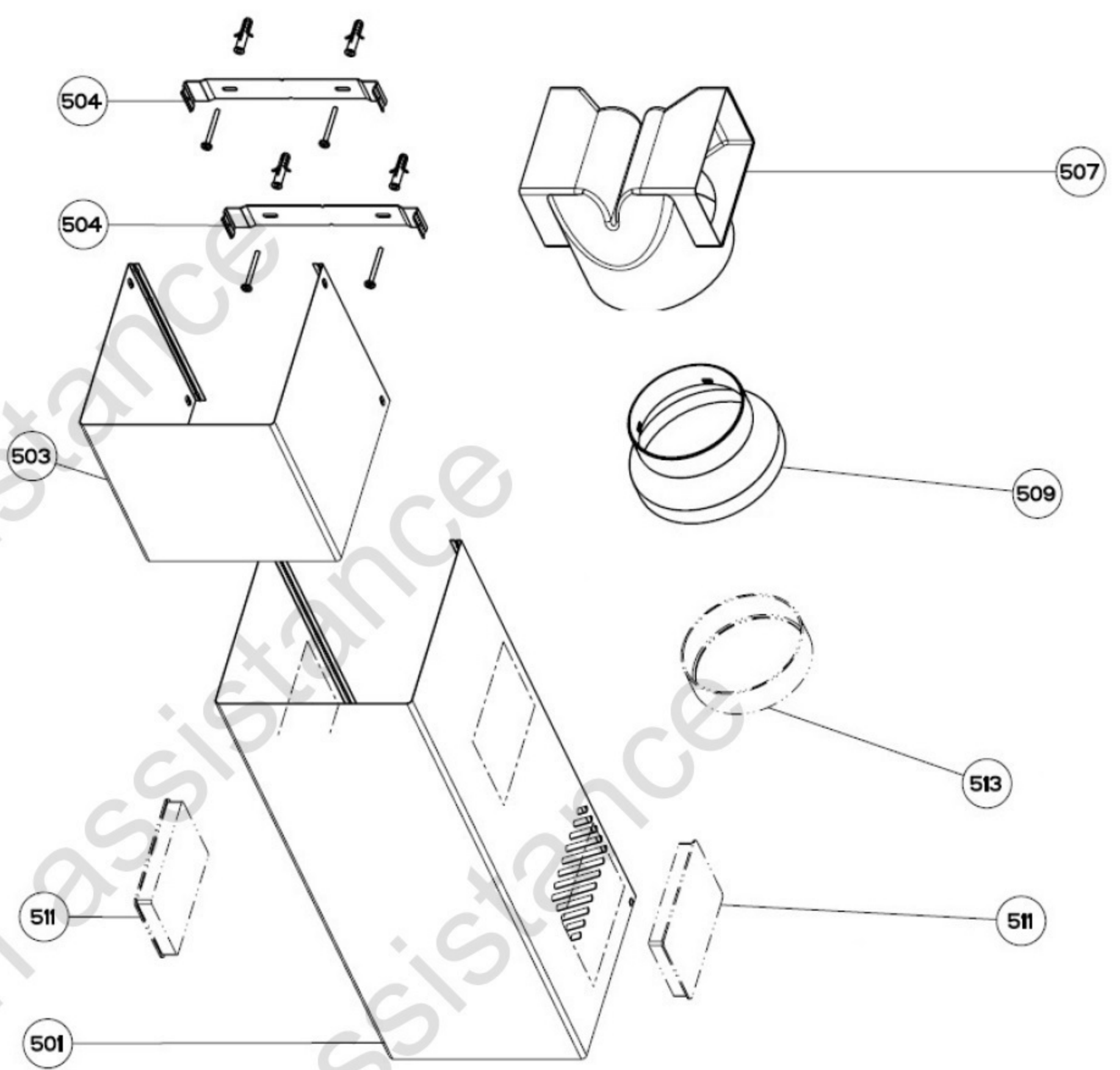
# UNBHDC 110 - Vues v2 (Fab après 1823)



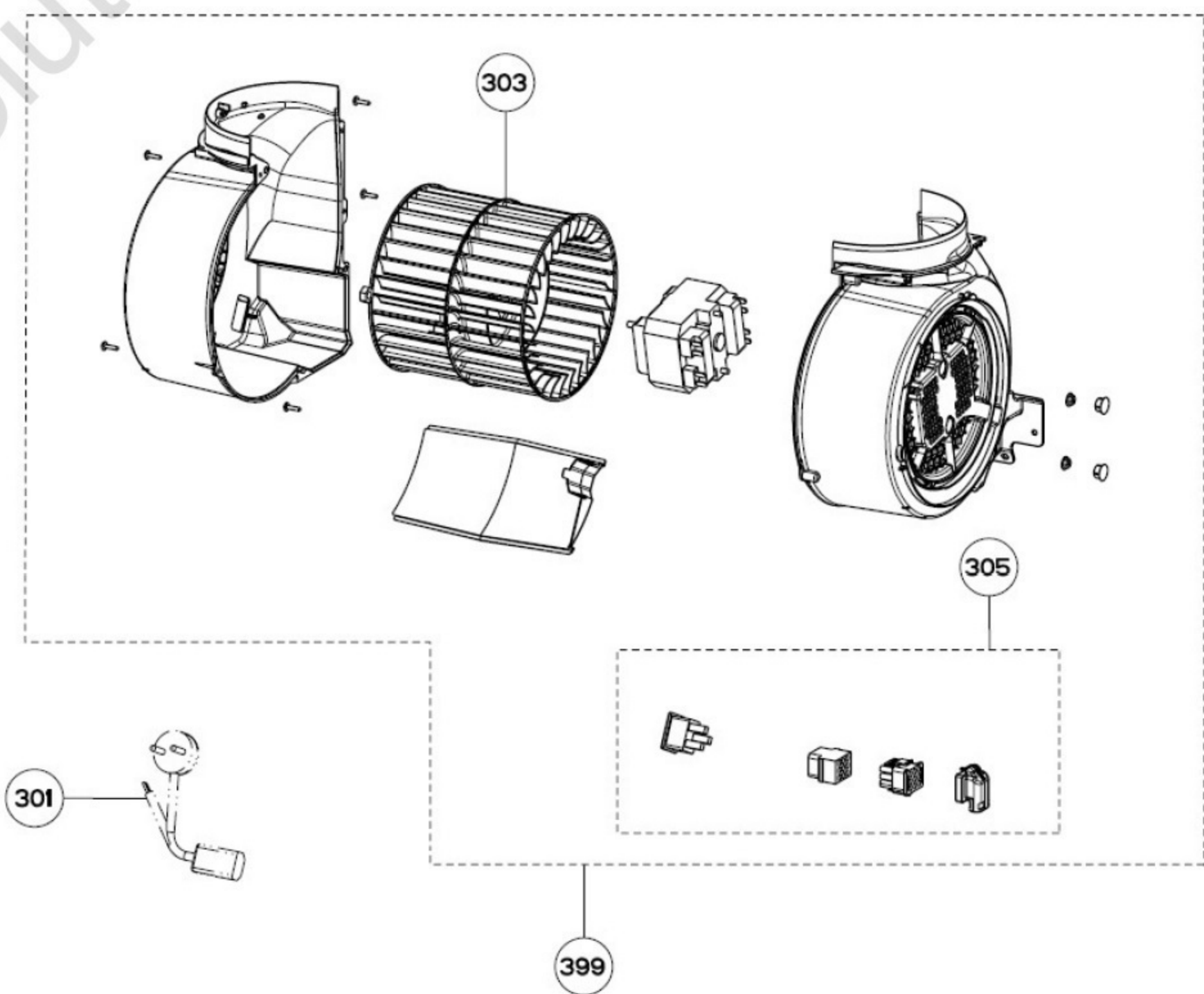
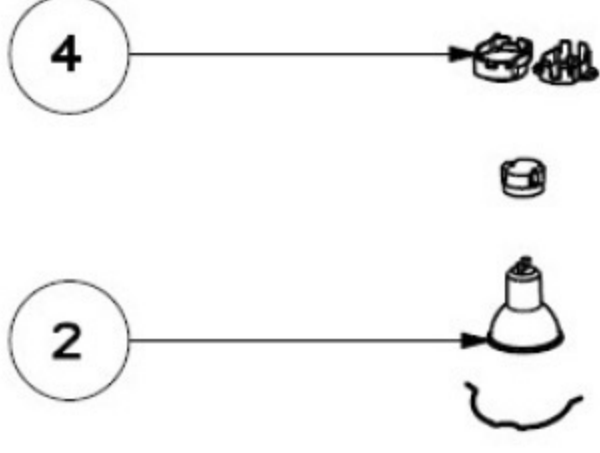
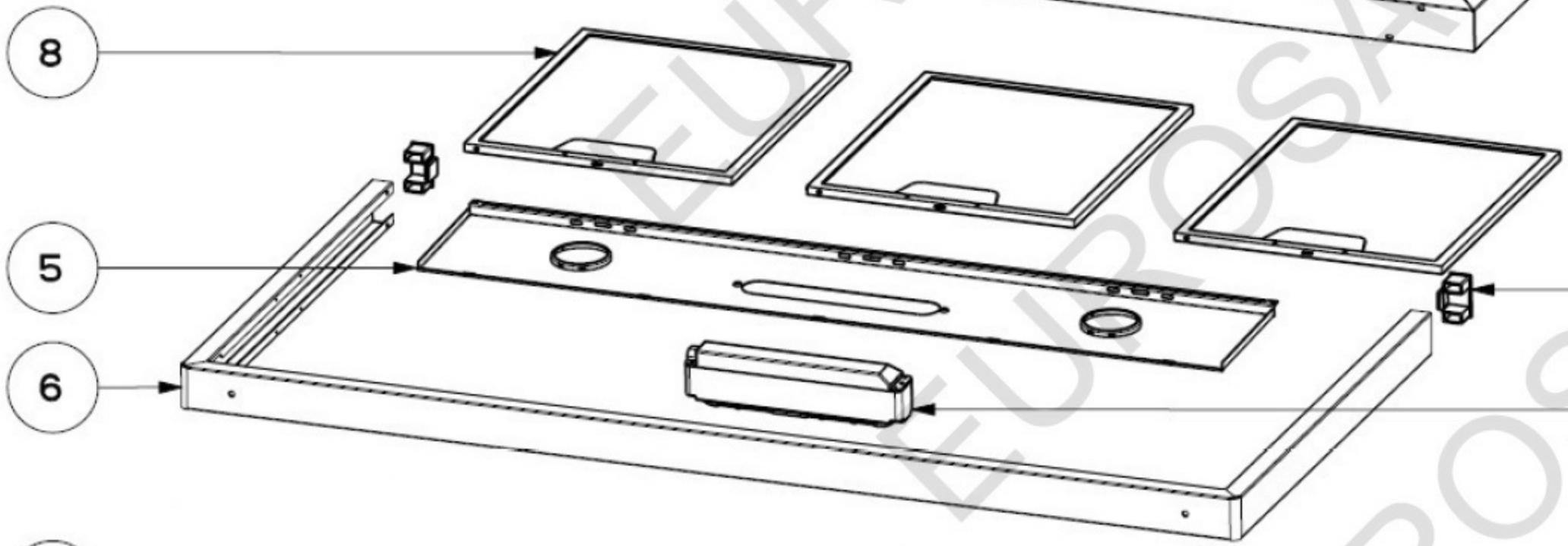
voir détail



voir détail

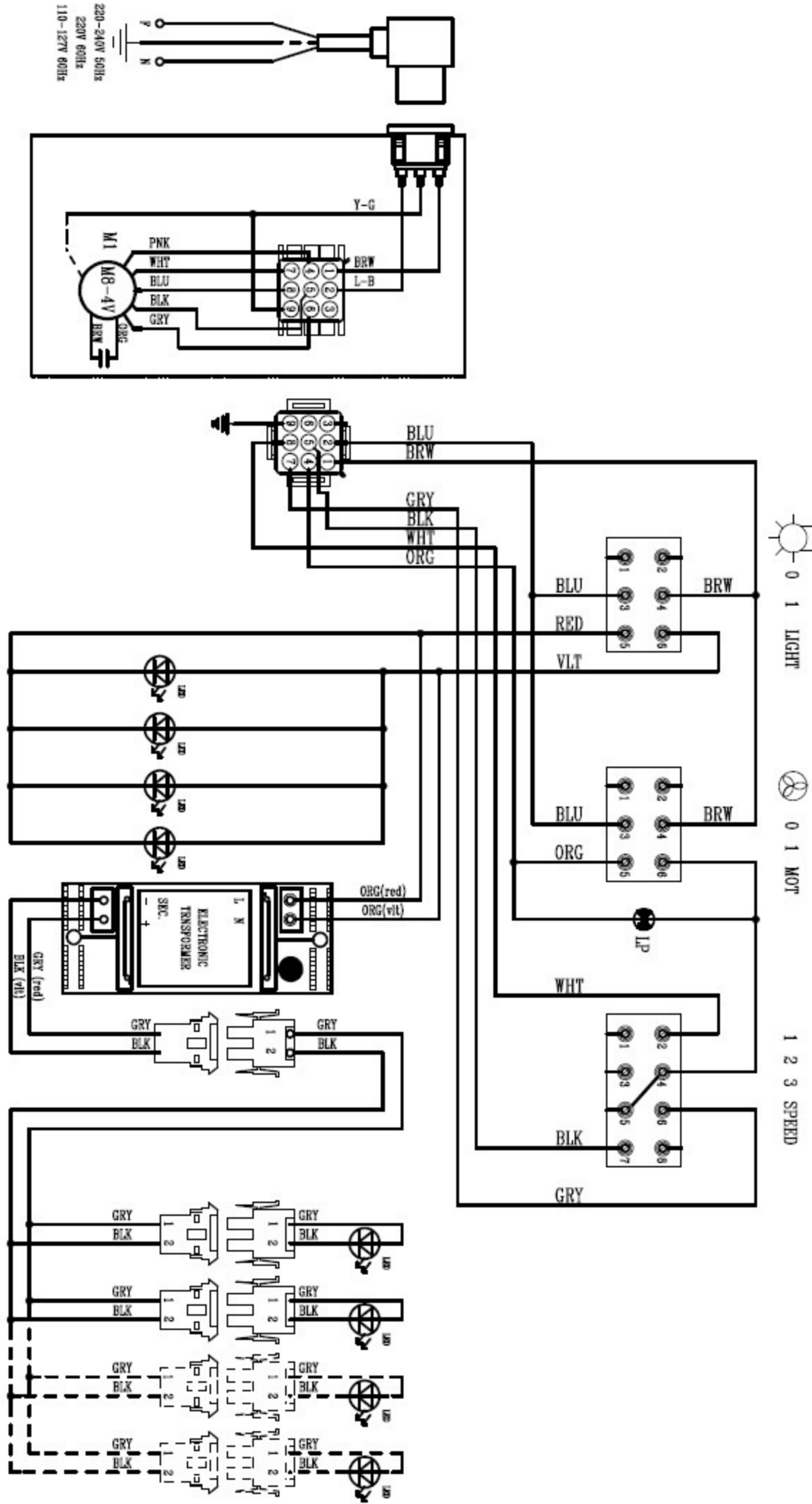


voir détail





# UNBHDC 110 - SCHEMA



## LEGEND ELECTRICAL SYMBOLS

- Autotransformer
- Transformer
- Capacitor
- Connector
- switch
- Fluorescent
- direction
- led
- light
- Terminal
- Motor
- Button Switch MS
- Power
- Button Switch
- Card
- Card
- Starter
- Fan