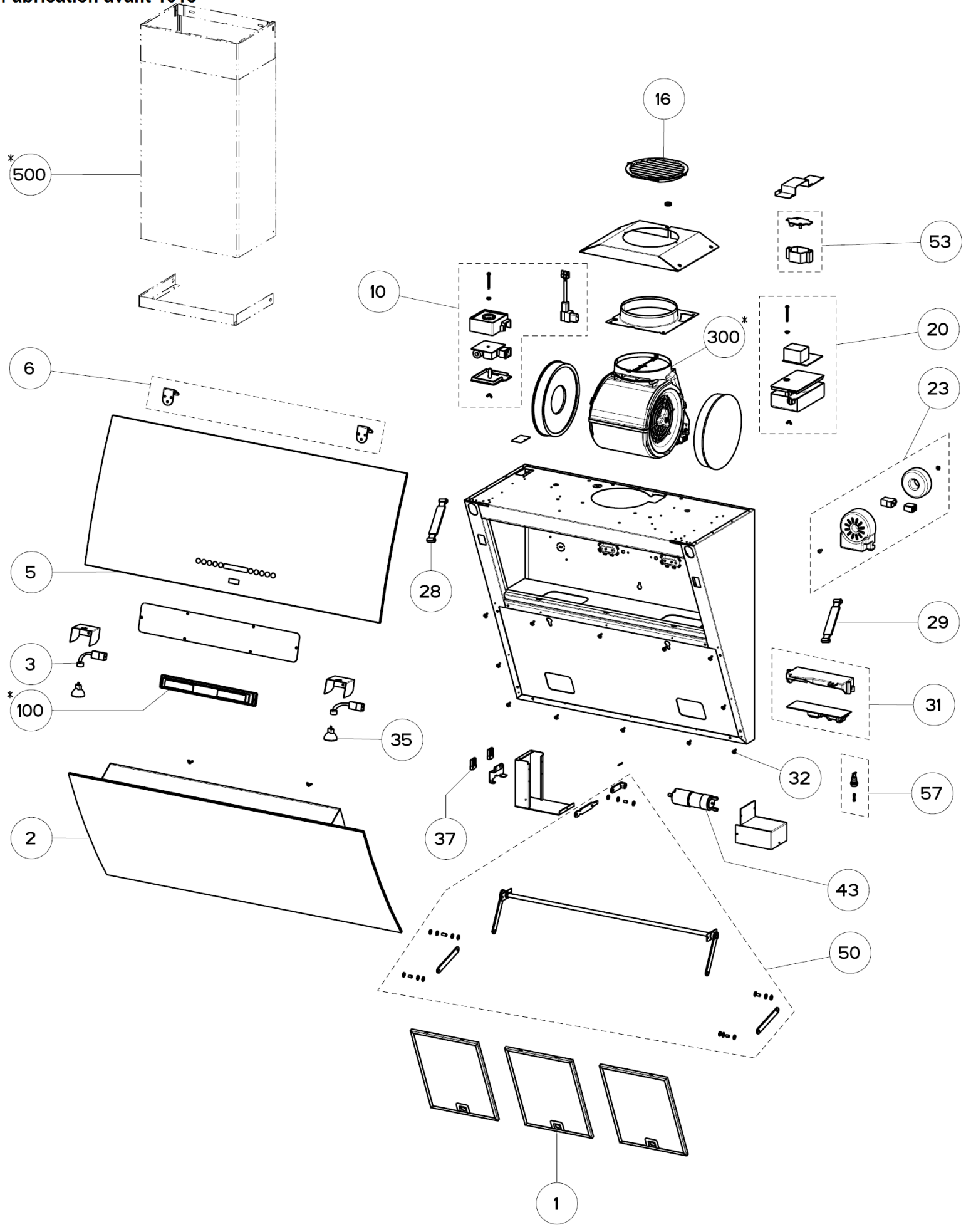


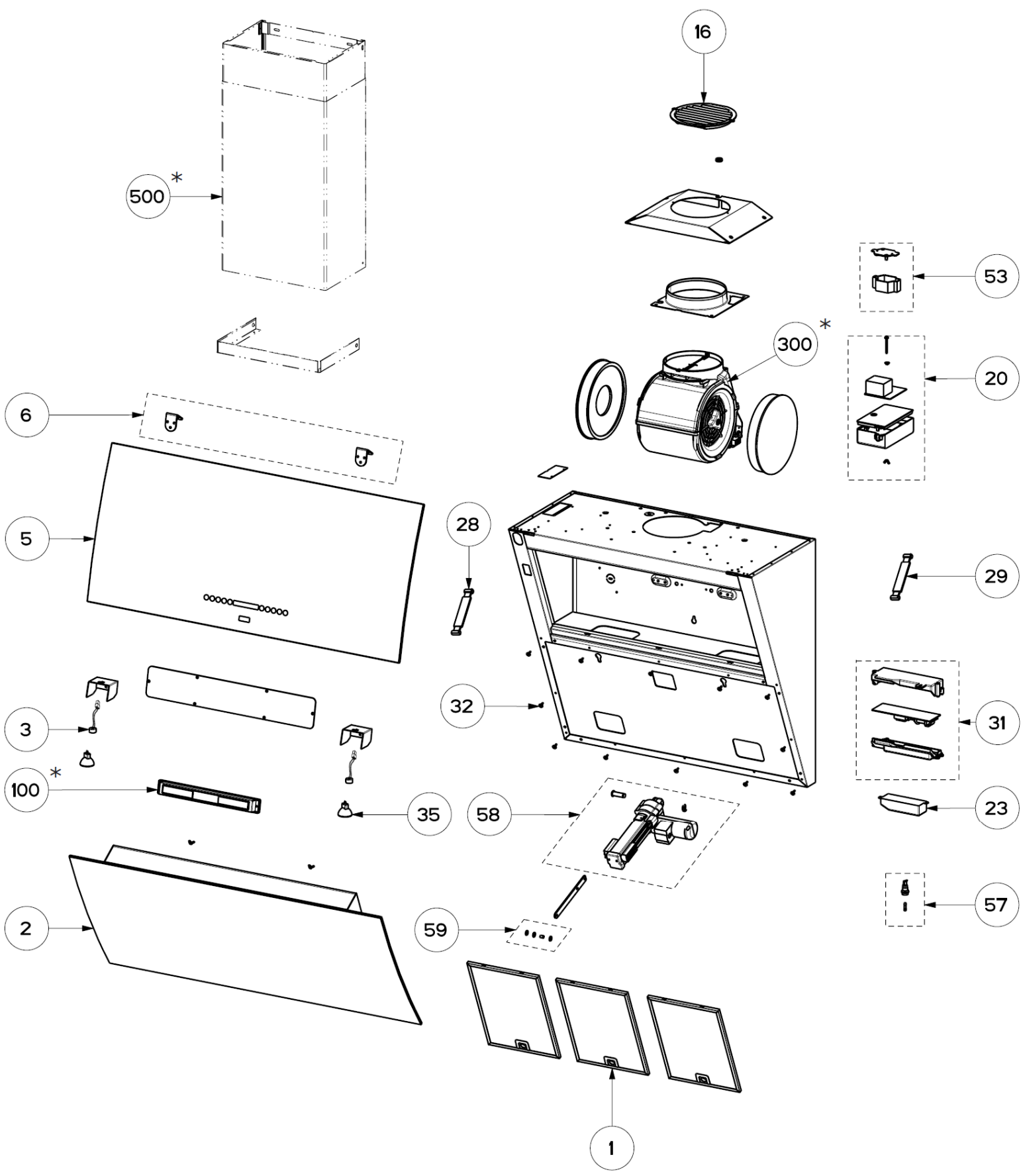
# HOTTE FALCON RMG4HD90

Fabrication avant 1018



# HOTTE FALCON RMG4HD90

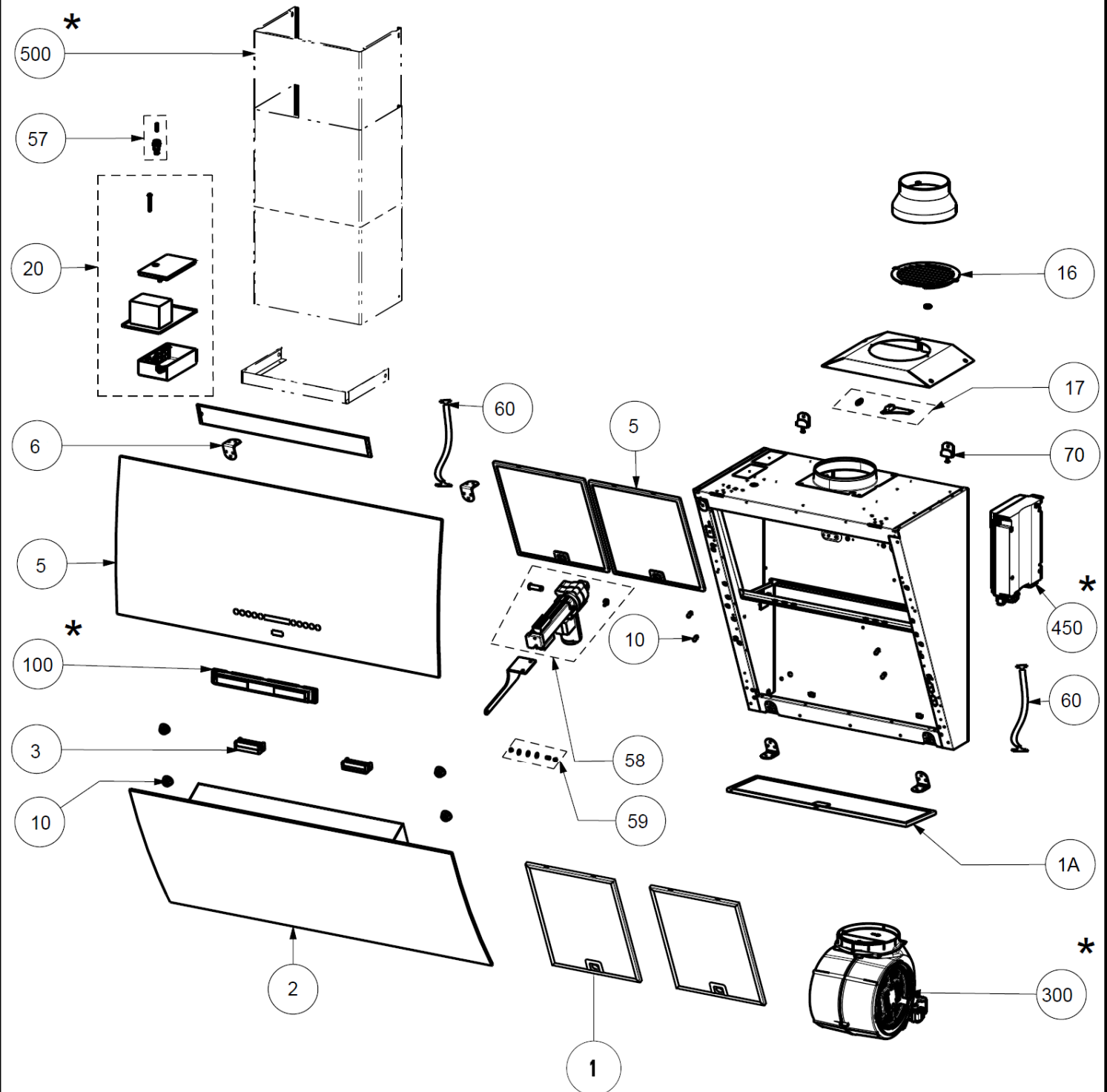
Fabrication de 1019 à 1301



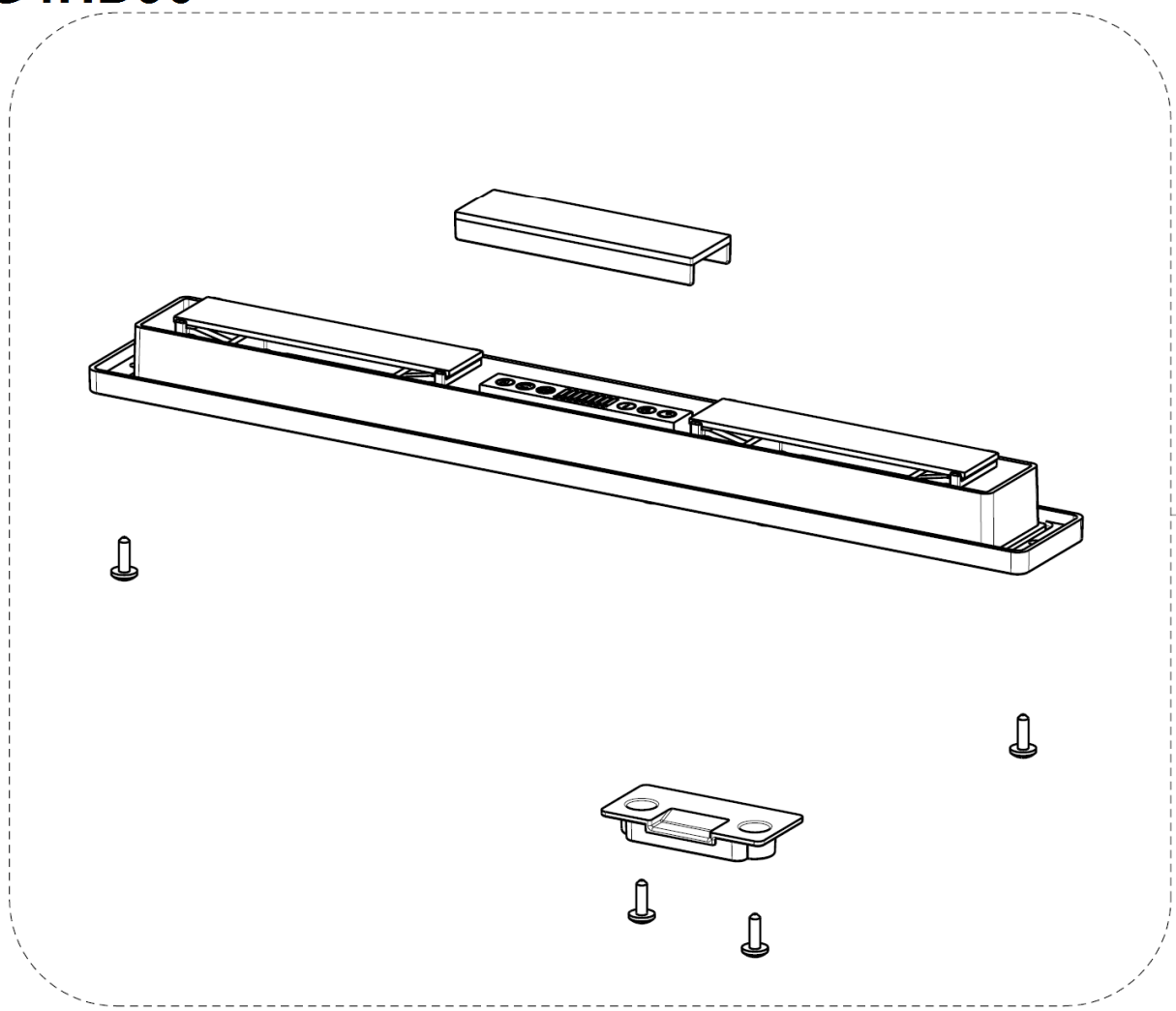
# HOTTE FALCON

## RMG4HD90

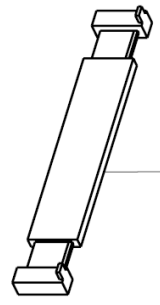
Fabrication après 1302



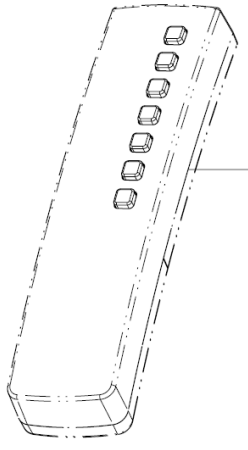
# HOTTE FALCON RMG4HD90



102



104



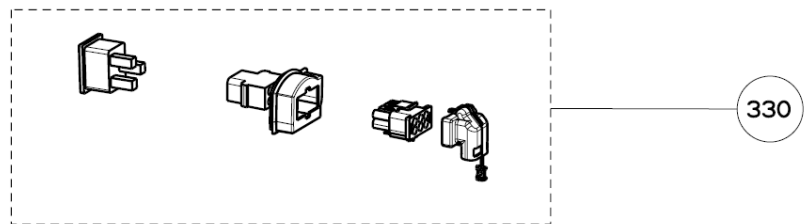
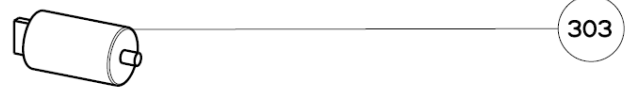
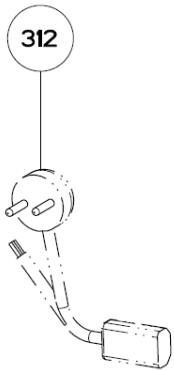
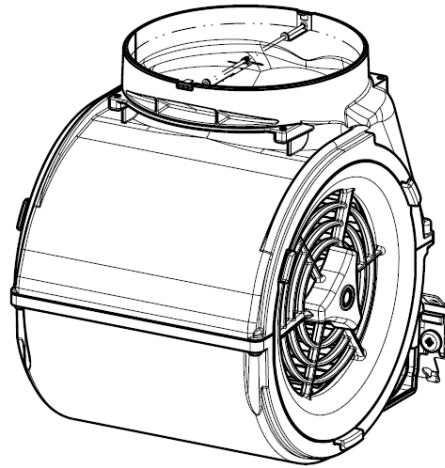
150

# HOTTE FALCON

## RMG4HD90

Moteur 133.0017.045

Fabrication avant 1301



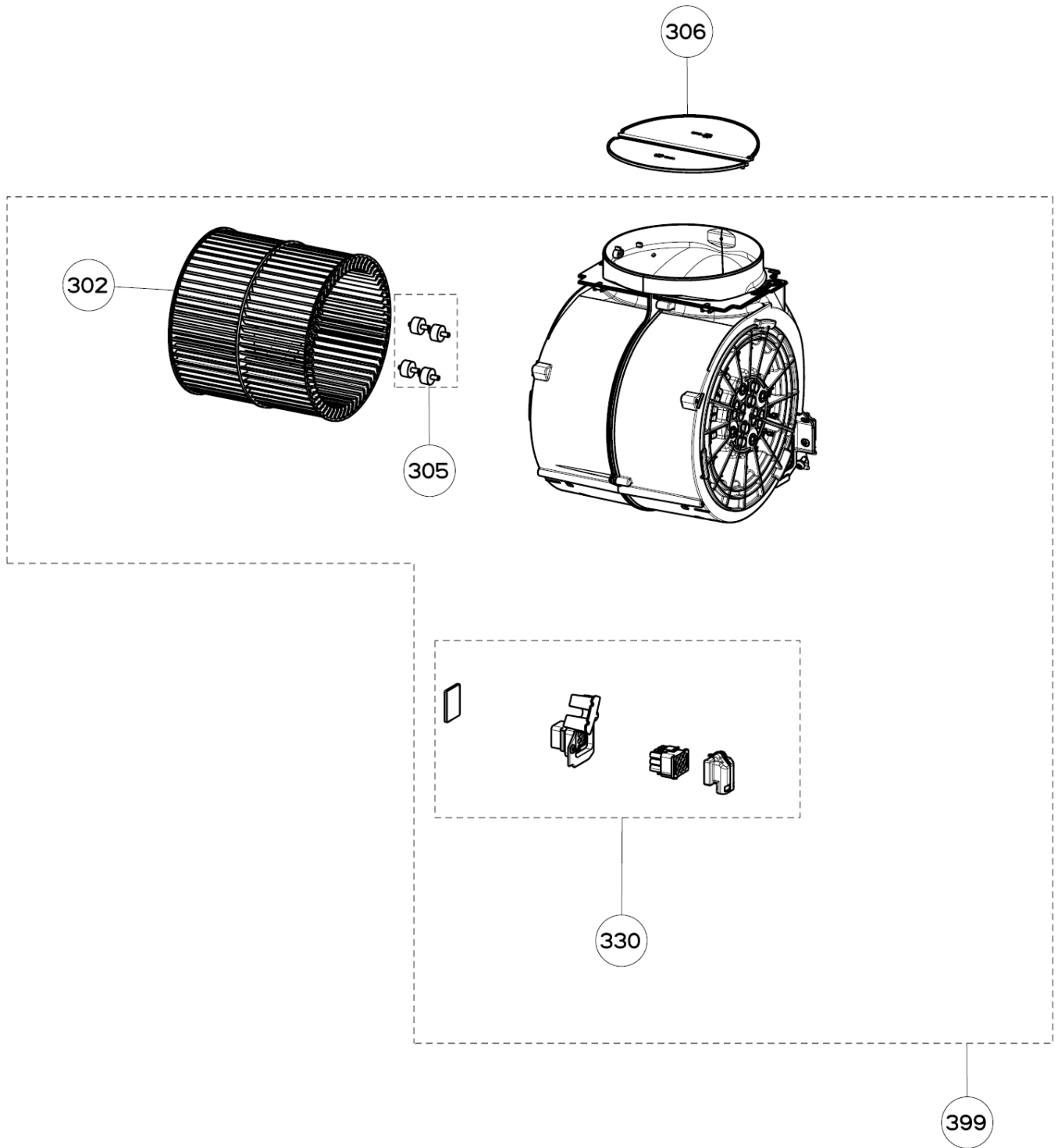
399

# HOTTE FALCON

## RMG4HD90

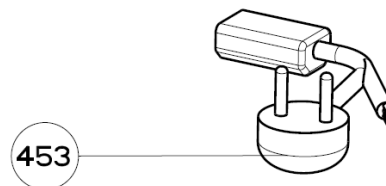
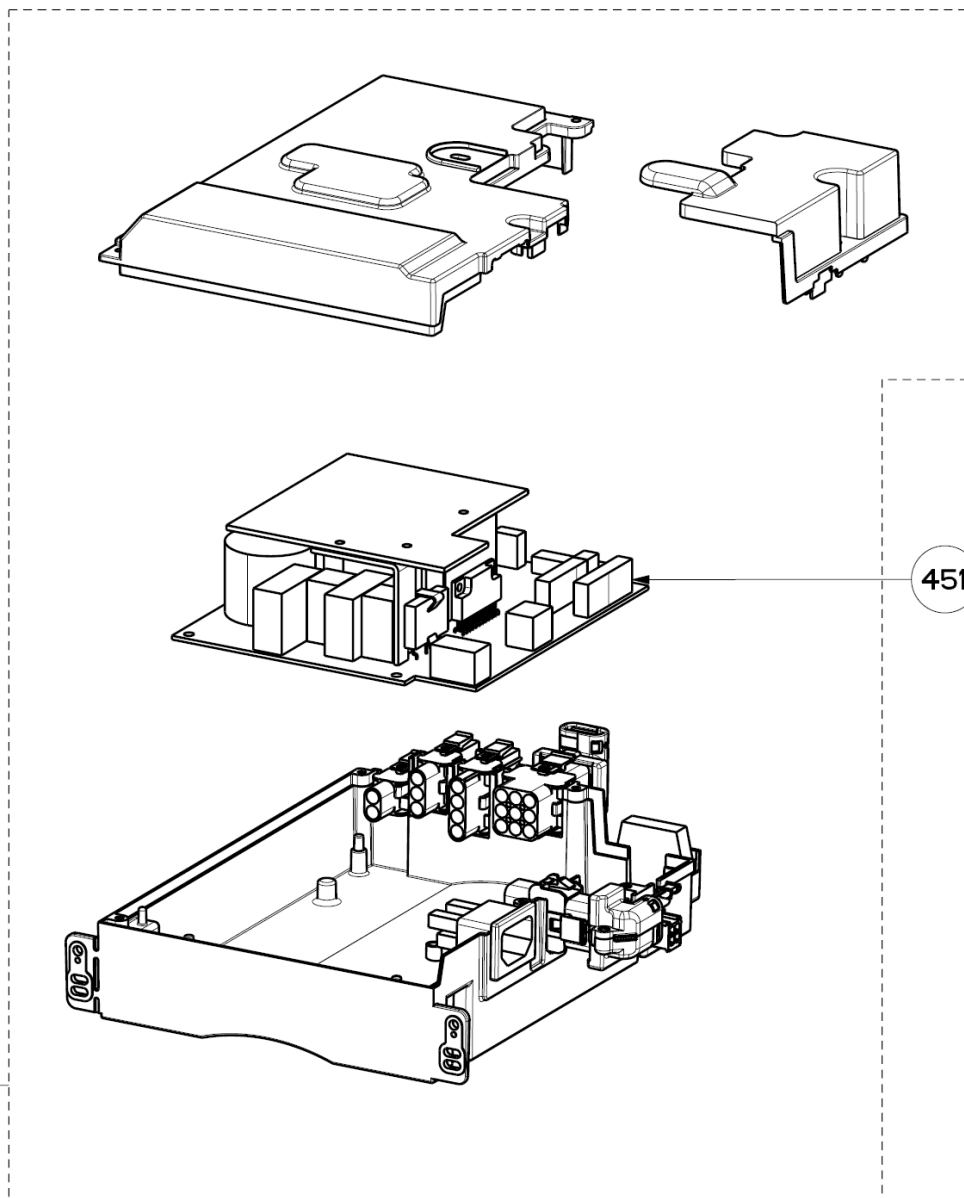
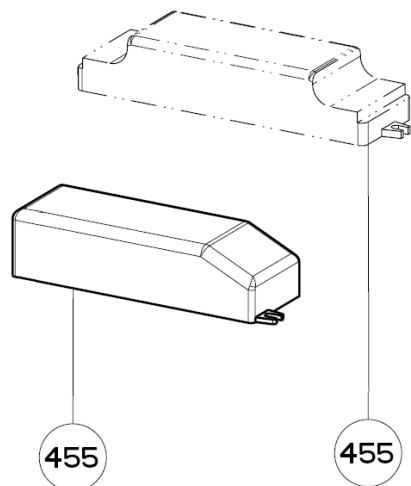
Moteur 133.0204.177

Fabrication après 1302

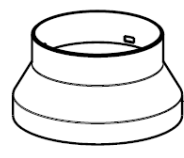
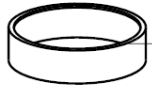
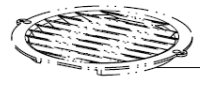
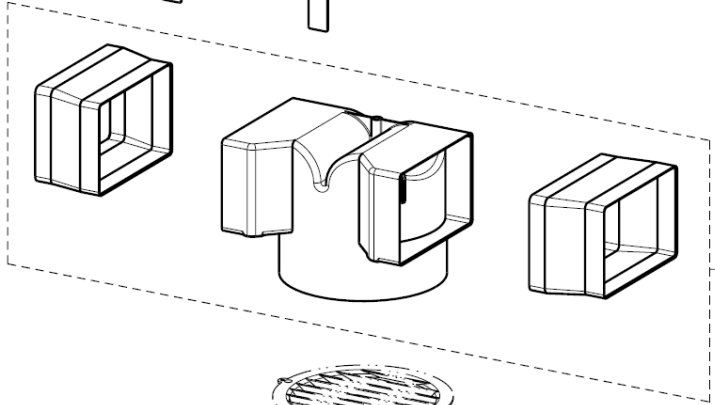
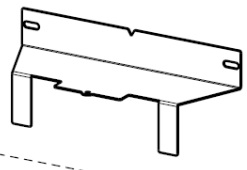
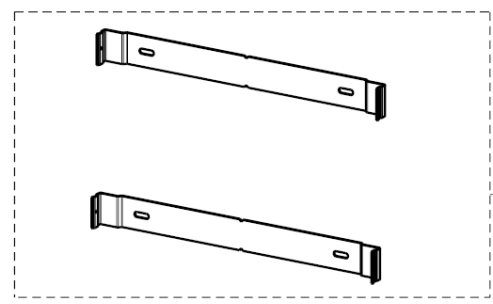
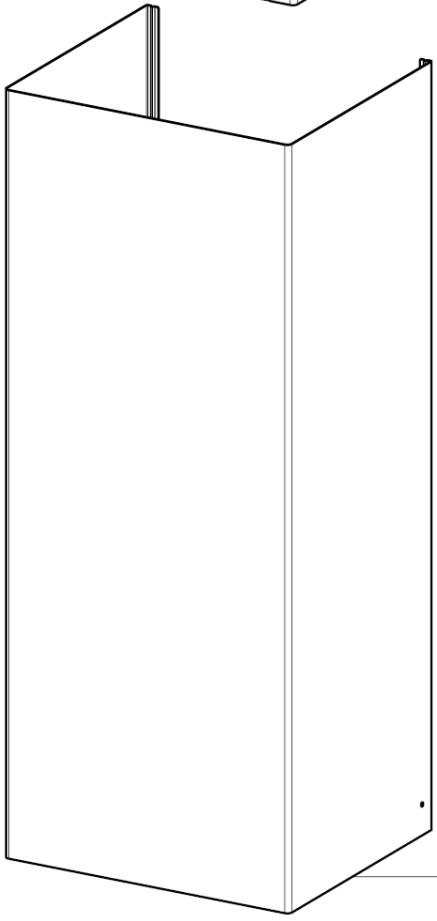
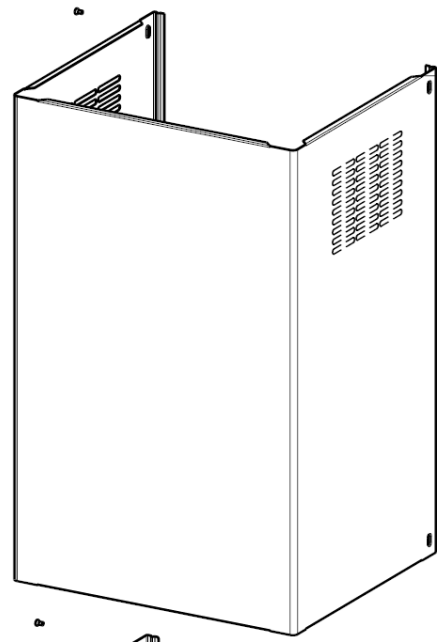


# HOTTE FALCON RMG4HD90

Fabrication après 1302



# HOTTE FALCON RMG4HD90



501

502

504

512

506

507

508

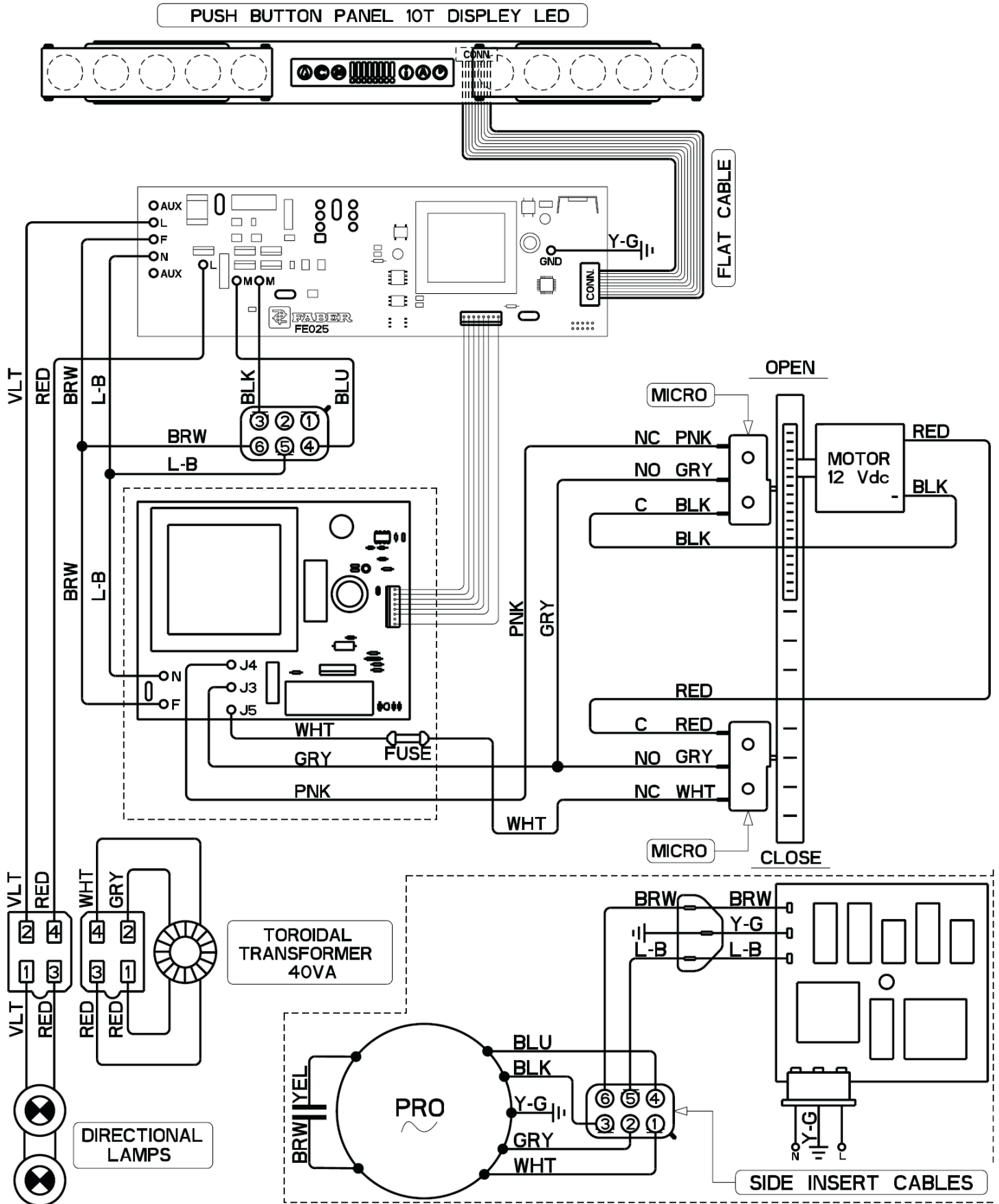
509



# HOTTE FALCON

## RMG4HD90

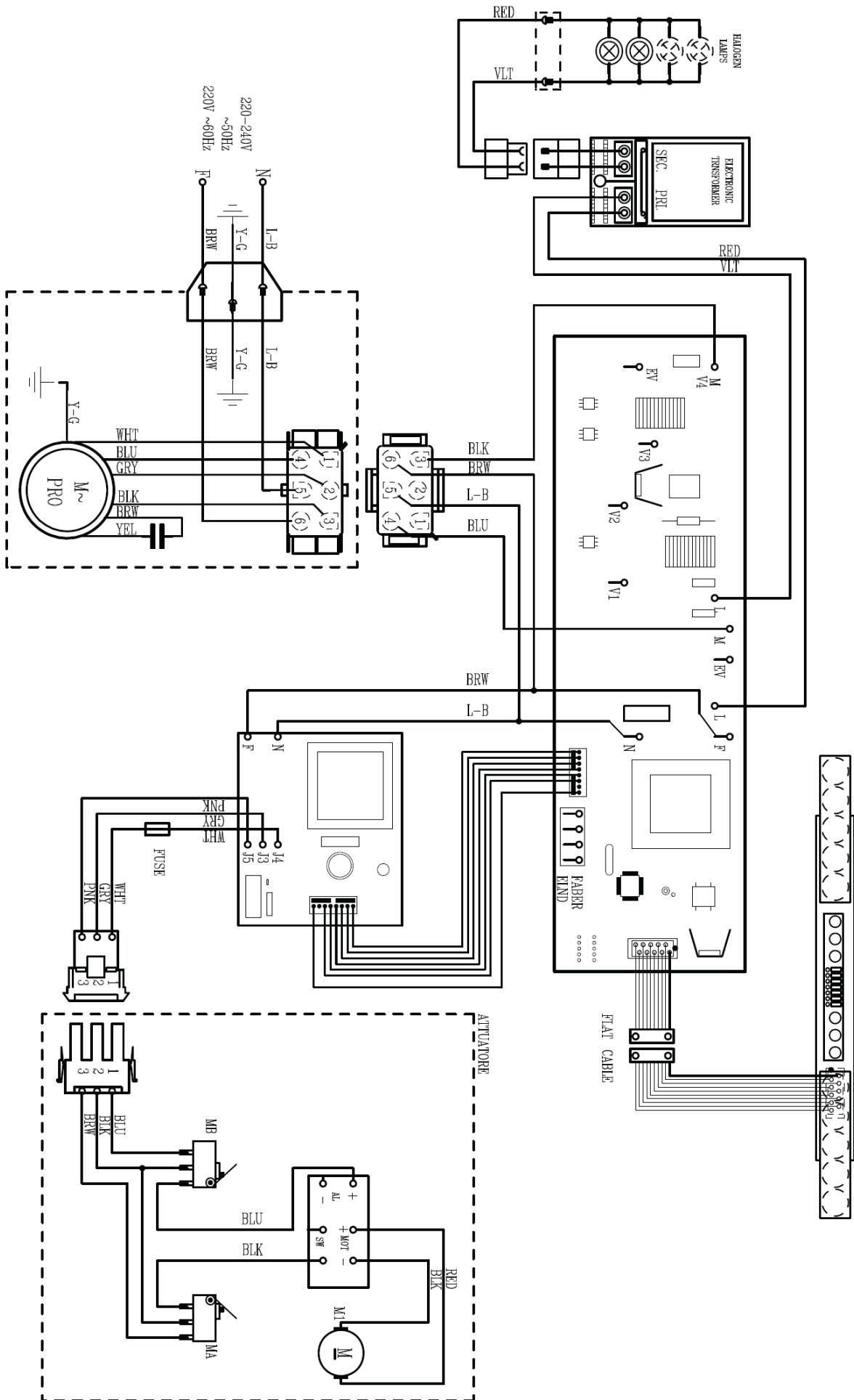
Fabrication avant 1018



# HOTTE FALCON

## RMG4HD90

Fabrication de 1019 à 1301



# HOTTE FALCON

## RMG4HD90

Fabrication après 1302

