

SE900
SE1000
SE1092

Super Extract



Falcon Cooker Hoods
Hottes Falcon
Falcon Afzuigkappen
Falcon - Dunstabzugshauben
Falcon-kåpor

ENGLISH	2	<i>Installation, Operation & Maintenance Instructions</i>
FRANÇAIS	4	<i>Guide d'Installation, D'Utilisation et Conseils d'Entretien</i>
NEDERLANDS	6	<i>Instructies voor montage, gebruik en onderhoud</i>
DEUTSCHE	8	<i>Montage-, Gebrauchs- & Wartungsanleitung</i>
SVENSK	10	<i>Installations-, danvändnings- och underhållsanvisningar</i>



Clarence Street, Royal Leamington Spa,
Warwickshire, CV31 2AD, England.
Tel: +44 (0) 1926 457400
Fax: +44 (0) 1926 450526
E-mail: Consumers@falconappliances.co.uk
www.falconappliances.co.uk

Falcon is a business name of AGA RANGEMASTER GROUP PLC

Installation, Operation & Maintenance Instructions

SECTION 1	INTRODUCTION	2
SECTION 2	EXTRACTION PERFORMANCE	2
SECTION 3	IMPORTANT INFORMATION	2
SECTION 4	INSTALLATION	2
	4.1 Removing Grease Filters	
	4.2 Blower Exhaust Position	
	4.3 Duct Installation	
	4.4 Fixing the Hood to the Wall	
	4.5 Connecting the Ducting	
	4.6 Electrical Installation	
SECTION 5	OPERATING INSTRUCTIONS	3
SECTION 6	MAINTENANCE	3
SECTION 7	SPECIFICATIONS	3
FIGURE 1:	DIMENSIONS AND FIXING DETAILS	3

SECTION 1. INTRODUCTION

Your range cooker is a semi-professional unit which gives you the power and flexibility to realise your full potential in the kitchen. Inevitably, during the cooking process, there will be heat, vapours and fumes produced. Your Falcon extractor has been designed to complement the range cooker both in looks and performance in order to create the ideal environment for creative cooking.

SECTION 2. EXTRACTION PERFORMANCE

The most important influence on the performance of the extractor is the design of the ducting which takes the exhaust air from the extractor to the outside wall louvre. The duct route should be a prime consideration during the initial stages of the kitchen design. Please note the following:

- The extractor is provided with a spigot suitable for connecting 150mm diameter duct.
- Note: 150mm is the minimum duct diameter consistent with efficient extraction.
- The exhaust duct route length should be kept as short as possible with as few bends as possible.
- The most efficient configuration is to duct straight through an outside wall so try to position the cooker against an outside wall when designing your kitchen layout.
- The hood can be vented either to the top exhaust or the rear exhaust position. Use the position which gives the shortest duct route length and least number of bends. (The blower will need to be rotated for ducting directly through the rear exhaust position.)
- A route with more than two 90 bends will significantly degrade the performance of the extraction system. If possible, avoid having a 90 bend at the extractor exhaust spigot; keep bend radii as large as possible to maintain a smooth airflow without vortices; avoid kinks in flexible ducting; pull flexible ducting taut over straight runs to ensure that the internal surface is as smooth as possible.

SECTION 3. IMPORTANT INFORMATION

The following minimum headroom is required to accommodate the cooker and hood:

Cooker-to-hood clearance (min):	800 mm
Hood height including standard chimney:	680—970 mm
Minimum ceiling height with standard chimney:	2400mm

For a small charge customised replacement chimneys can be produced to suit your requirements.

The minimum distance between the range hob burners and the bottom of the extractor is essential to prevent overheating of the extractor and its components.

If you are fitting a Falcon splashback then the cooker-to-hood clearance is dictated by the splashback height of 800mm excluding flanges.

Please also note that a 90 bend in the flexible ducting will require 215mm minimum headroom to give a smooth radius with no kinking.

Requirements of the relevant authorities concerning the discharge of exhaust air must be complied with.

Warning

Proper care must be taken to ensure that the negative pressures caused by high performance extraction systems do not adversely affect the safe operation of certain types of fuel-burning appliances (gas, oil or solid fuel), including those installed in the kitchen and possibly also those installed in other parts of the house.

Where such fuel-burning appliances are installed, adequate ventilation MUST be provided in the room of installation, located and sized such that the negative pressure in the room created by the extractor does not exceed 4Pa.

In case of doubt, do not operate the extractor and fuel-burning appliance(s) simultaneously and consult an appropriate (for the fuel type) expert for advice.

The exhaust air must not be discharged into a flue which is used for exhausting fumes from appliances supplied with energy other than electricity, e.g. oil or gas-fired central heating boilers, gas-fired water heaters, etc.

Adequate ventilation of the room must be provided when the cooker, extractor and appliances supplied with energy other than electricity (e.g. gas-fired or oil-fired heaters, etc.) are used simultaneously. The room must be provided with vents to allow a constant flow of fresh air.

Attention:

This appliance requires an earth connection.

Ensure that the supply voltage corresponds to that marked on the rating label inside the extractor.

The extractor must be isolated from the electrical supply before carrying out any cleaning or maintenance operations.

Pay particular attention to fire risk when frying. To minimise the risk of fire, all instructions relating to cleaning the grease filters and removing grease deposits must be adhered to.

Do not flambé under the extractor.

SECTION 4. INSTALLATION

4.1 Removing the Grease Filter(s)

Place extractor on its backplate on a horizontal surface.

To remove the grease filters pull/lift the filter release lever away from the hood base. This releases the retaining clips allowing the filter to be carefully lifted away from the hood. Take care not to scratch the hood.

The four internal fixing holes, blower assembly and spigot blanking plate can now be accessed through the opening(s) in the baseplate.

4.2 Blower Exhaust Position

The hood can be vented either to the top exhaust or the rear exhaust position. Each exhaust position has 4 studs onto which can be bolted either the blower assembly or a blanking plate.

Bolt blower assembly to chosen exhaust position and the blanking plate to the unused position.

When changing the exhaust position, care should be taken not to excessively pull or twist the cable attached to the blower.

4.3 Duct Installation

Make a hole in the wall or ceiling to take the 150mm diameter ducting from the extractor exhaust spigot to the outside.

The exhaust duct route length should be kept as short as possible with as few bends as possible - see Section 2.

Knock a hole in the outside wall to match the internal measurements of the louvre.

4.4 Fixing the Hood to the Wall

If you are fitting a Falcon Splashback it must be fitted before the hood.

Full instructions for mounting the hood are given in Figure 1.

Note: The decorative chimney can be removed to ease handling of the hood.

The supporting wall must be of good quality, have an even surface and be sturdy enough to support the extractor.

Fixings must be used which are suitable for the type of wall construction.

4.5 Connecting the Ducting

Connect ducting to extractor exhaust spigot. This may have to be done prior to fixing the extractor to the wall. You may find this easier with the chimney removed. The chimney is attached using M4 machine screws which can be accessed through the filter opening(s).

When the extractor is in position, check that the duct has not been flattened or kinked along its route.

Connect the ducting to the wall louvre spigot or alternative outside termination.

Secure the louvre to the outside wall. Ensure that any air fins are directed downwards.

Refit the grease filter(s).

4.6 Electrical Installation

**ELECTRICAL HAZARD
DISCONNECT ELECTRICAL SUPPLY
BEFORE PROCEEDING FURTHER**

The extractor is a stationary appliance designed to be connected by fixed wiring to the electrical supply. A competent electrical technician must perform the electrical installation.

The extractor must be fed from a 230Vac single phase electrical supply using a switched spur fitted with a 3A fuse. The spur should be located adjacent to the extractor/cooker so that the supply can be disconnected from the extractor using the switch. The means of disconnecting from the supply must have a minimum contact separation of 3mm in all poles. Alternatively a means of disconnection in the fixed wiring according to the relevant wiring rules must be fitted.



A supply cord for connecting the spur to the extractor is included.

The mains supply is connected to the free end of this cord as follows:

INCOMING SUPPLY CORD CONNECTIONS	
Core	Core Colour
Live	Brown
Neutral	Blue
Protective Earth	Green/Yellow

SECTION 5. OPERATING INSTRUCTIONS

- Switch power on at the fused spur.
- The extractor has 6 push-buttons which illuminate when selected. Their functions are summarised in the table below.
- The extractor controller will automatically switch off the appliance if there has been no operator action for 4 hours.
- After 30 hours accumulated running GREASE FILTER SATURATION will be signalled by all 6 indicators flashing. Reset by pressing Push-button FAN OFF (delay).

Pushbutton	Function
	LIGHTS ON/OFF
0 1	FAN ON SPEED 1 (min); FAN OFF (immediate stop).
2	FAN ON SPEED 2
3	FAN ON SPEED 3
4	FAN ON SPEED 4 (max)
	FAN OFF AFTER 10 MINUTE DELAY to clear residual fumes; indicator flashes during time-out.

SECTION 6. MAINTENANCE

Regular maintenance is essential to ensure good performance and long-life.

To clean the stainless steel surfaces of the extractor use a proprietary cleaning agent. Do not use abrasive cleaning materials or products.

Clean the grease filters in a dishwasher or by hand-washing in hot water and detergent. Wash the filters at least every 2 months - sooner if the extractor is used extensively.

To remove a grease filter support the filter facia, remove the two retaining knobs and then remove the filter facia with the grease filters inside. Slide the filter completely into one facia channel and lift it out by the opposite, now visible, edge (it only comes out one way).

To maintain the immaculate appearance of the extractor, and to minimise fire risk, ensure that grease deposits on the extractor surfaces are kept to a minimum by regular cleaning.

To access the halogen lamps for replacement lever off the chrome ring immediately surrounding the matt glass with a screwdriver. Only replace with bulbs of the same type and rating.

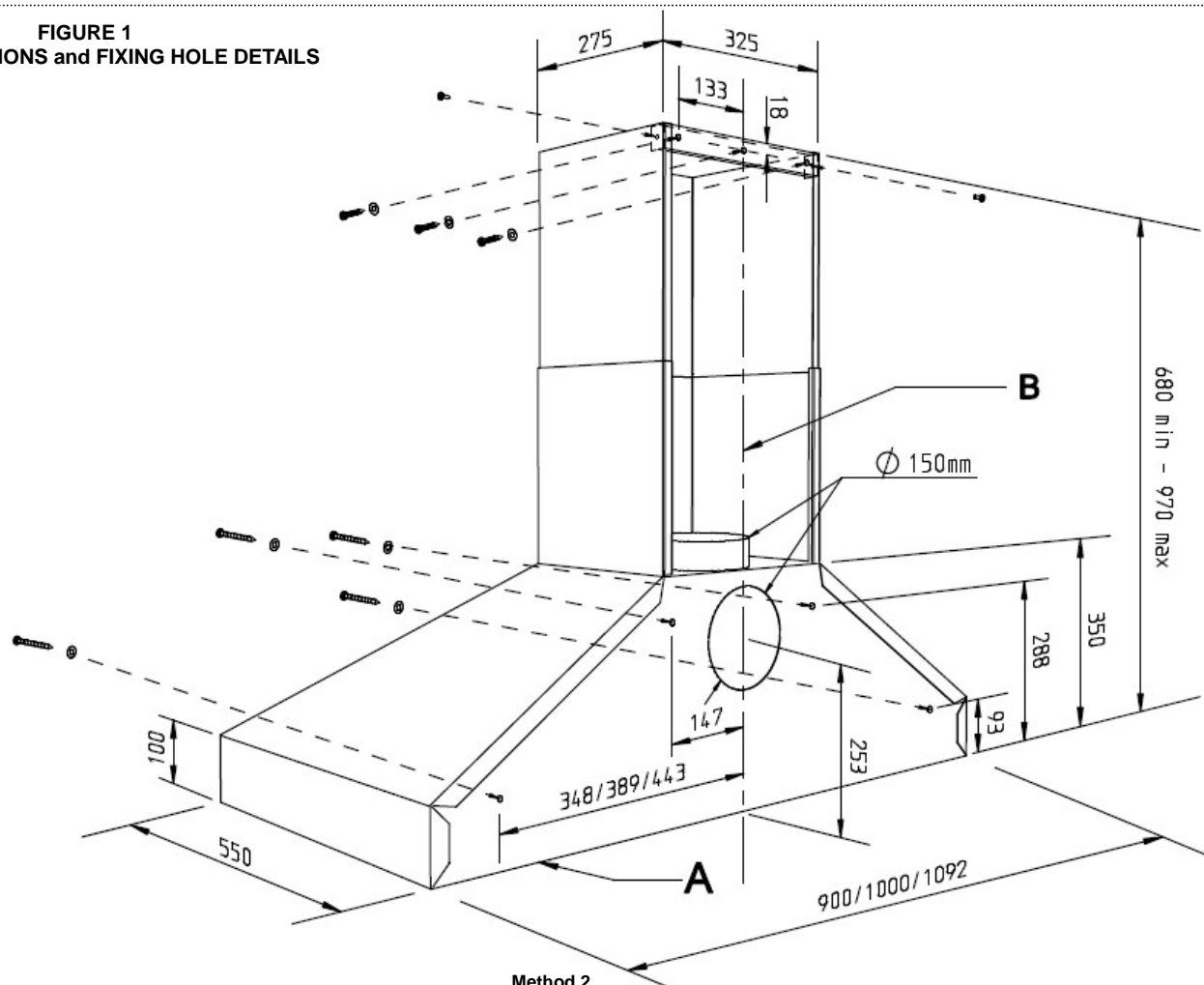
SECTION 7. SPECIFICATIONS

Blower airflow, nominal:	1,000 m ³ /hr
Noise level:	56dBA
Supply voltage:	230V~ 50Hz
Halogen lamp voltage:	12V
Blower power input:	1 @ 300W
Halogen lamp power:	2 x 20W
Total power:	340W
Fuse size for electrical supply:	3A
Blower spigot diameter:	150mm

Typical Hood weights:

SE900	23.5Kg
SE1000	25.5Kg
SE1090	26.5Kg

FIGURE 1
HOOD DIMENSIONS and FIXING HOLE DETAILS



Method 1

- Mark a horizontal line (A) in the position of the hoods bottom edge - if you have already fitted a splashback then the top edge of this will serve.
- Mark a vertical centre line of the range cooker and the hood (B).
- Mark the positions of at least four fixing hole centres, as shown above.
- If using the rear exhaust spigot position, mark and knock out a hole suitable to accommodate 150mm dia. ducting as detailed in the installation manual.
- Remove the grease filters to gain access the internal fixing holes and the chimney to access the external fixing holes (if using).
- Secure hood using fixings suitable for the wall construction in the previously marked positions.

Method 2

- Remove the grease filters to gain access the internal fixing holes in the hood rear.
- If using the rear exhaust spigot position, mark and knock out a hole suitable to accommodate 150mm dia. ducting as detailed in the installation manual.
- Offer the hood up to the wall in the desired position and mark the wall through the fixing holes in the hood rear. **This is a 2 person job.**
- Secure hood using fixings suitable for the wall construction in the previously marked positions.

GUIDE d'Installation, D'Utilisation et Conseils d'Entretien

SECTION 1	INTRODUCTION	4
SECTION 2	PERFORMANCE DE L'EXTRACTION	4
SECTION 3	RENSEIGNEMENTS IMPORTANTS	4
SECTION 4	INSTALLATION	4
	4.1 Sortir les filtres à graisse	
	4.2 Situation de l'échappement du ventilateur	
	4.3 Installation de la conduite	
	4.4 Comment attacher la hotte contre le mur	
	4.5 Comment raccorder la conduite	
	4.6 Installation électrique	
SECTION 5	INSTRUCTIONS D'UTILISATION	5
SECTION 6	MAINTIEN	5
SECTION 7	SPECIFICATIONS	5
DESSIN 1:	DIMENSIONS ET DÉTAILS FIXATION	5

SECTION 1. INTRODUCTION

L'élément le plus important pour une bonne performance de la hotte est le conduit qui évacue l'air vers l'extérieur. Ce conduit doit être une priorité dès le début de la conception de votre cuisine.

SECTION 2. PERFORMANCE DE L'EXTRACTION

L'élément le plus important pour une bonne performance de la hotte est le conduit qui évacue l'air vers l'extérieur. Ce conduit doit être une priorité dès le début de la conception de votre cuisine.

Veillez noter les éléments suivants :

- La hotte est fournie avec un adaptateur approprié à fixer au conduit de 150mm de diamètre.
- A noter: 150mm est le diamètre minimum du conduit permettant une extraction efficace.
- La longueur du conduit d'extraction doit être aussi limitée que possible avec le moins de coudes possible.
- La configuration la plus efficace est d'évacuer directement par un mur extérieur. Ainsi il est conseillé de placer le fourneau contre un mur extérieur quand on conçoit le plan de la cuisine.
- On peut faire évacuer la fumée par l'orifice supérieur ou par l'orifice arrière. La turbine de ventilation devra être pivotée pour la position d'évacuation par l'arrière.
- Un conduit avec plus de 2 coudes à 90° dégradera d'une façon significative la performance du système d'extraction. Si possible évitez d'avoir un coude de 90° à la sortie, utilisez des coudes dont les diamètres sont aussi grands que possibles pour maintenir un flux d'air continu sans tourbillonnements; évitez des entortillements des conduits flexibles; étirez le conduit flexible pour s'assurer que la surface interne soit aussi lisse que possible.

SECTION 3. IMPORTANT INFORMATION

Dégagement minimum entre le fourneau et la hotte:	800 mm
Hauteur de la hotte y compris cheminée standard:	680—970 mm
Hauteur requise du plafond avec cheminée standard:	2400 mm

On exige le dégagement minimum suivant pour loger le fourneau et sa hotte:

Pour une petite charge des cheminées adaptées aux besoins du client de rechange peuvent être produites.

La distance minimum entre les brûleurs de la plaque du fourneau et le bas de la hotte est essentielle pour empêcher la surchauffe de la hotte et de ses pièces.

Si vous voulez protéger le mur entre le fourneau et la hotte avec une crédence Falcon veuillez bien noter la hauteur minimum de 800mm du tableau ci-dessus.

En cas d'un coude à 90° du conduit il faut respecter un encombrement minimum de 215mm. Cela permettra de courber le conduit sans faire de faux-pli.

Il faut respecter les normes en vigueur concernant le rejet de l'air.

Attention!

Il faut bien veiller à ce que le système d'extraction de haute performance n'affecte pas le bon fonctionnement des autres appareils à combustibles (gaz, fioul, etc...) qu'ils soient dans la cuisine ou dans d'autres parties de la maison.

Là où sont installés ces appareils à combustibles, IL FAUT prévoir une ventilation adéquate qui prend en compte la capacité d'extraction de la hotte Falcon. L'écart entre la ventilation et l'extraction par la hotte ne doit pas excéder 4Pa.

En cas de doute ne faites pas fonctionner la hotte et l'appareil à combustible simultanément et consultez un expert (du combustible) approprié pour vous bien conseiller.

L'évacuation peut se faire dans un conduit existant à condition que les fluides de ce conduit soient produits exclusivement par des appareils électriques. Sont exclus les conduits de chauffage central, de chauffe-eau à gaz ou à fioul etc.

Il faut veiller à avoir une ventilation adéquate de la pièce quand la hotte du fourneau et les appareils à énergie autre que l'électricité (e chauffe-eau à gaz ou à fioul etc) sont en marche simultanément. La pièce doit être pourvue d'orifices pour permettre une arrivée d'air frais constante.

Attention:

Cet appareil doit être mis à la masse. Assurez-vous que le voltage d'alimentation correspond à celui marqué sur l'étiquette de classement à l'intérieur de la hotte.

La hotte devra être mise hors tension avant de faire des opérations de nettoyage ou d'entretien.

Il faut absolument faire attention au risque de feu quand l'on est en train de frire. Pour minimiser le risque de feu, tous les conseils concernant le nettoyage des filtres à graisse doivent être respectés.

Ne pas approcher de flamme sous la hotte.

SECTION 4. INSTALLATION

4.1 Démontage des filtres à graisse

Mettez la plaque arrière sur une surface horizontale.

Pour enlever les filtres à graisse, tirez le levier de filtre et retirez le filtre.

Les quatre trous de fixation interne, le ventilateur et la plaque d'obturation sont accessibles par les trous dans la plaque arrière.

4.2 Position du ventilateur.

La hotte peut être ventilée soit par la position d'échappement supérieur soit pas la position d'échappement arrière. Chaque position d'échappement a quatre goujons auxquels on peut positionner soit le montage ventilateur soit une plaque.

Positionner le ventilateur à la position d'échappement désirée et la plaque à la position non utilisée.

En changeant la position d'échappement il faut faire attention de ne pas tirer ou entortiller excessivement le câble électrique d'alimentation du ventilateur

4.3 Installation du conduit

Faites un trou dans le mur ou le plafond par lequel on peut faire passer le conduit de 150mm de diamètre de la hotte à l'extérieur.

La longueur du conduit devra être limitée au plus court possible avec le moins de coudes possible – voir section 2.

Faites un trou dans le mur extérieur correspondant aux mesures internes de la grille de ventilation.

4.4 Comment fixer la hotte contre le mur

Si vous fixez une crédence Falcon elle doit être installée avant la hotte.

Des instructions complètes pour monter la hotte sont données (dessin 1).

A noter: La partie décorative de la hotte peut être enlevée pour faciliter la manœuvre de la hotte.

Le mur recevant l'appareil devra être de bonne qualité avec une surface plane et être suffisamment solide pour supporter la hotte.

Les fixations appropriées à la nature de la construction du mur devront être utilisées.

4.5 Comment raccorder le conduit

Fixez le conduit à l'adaptateur. Il se peut qu'on soit obligé de le faire avant de fixer le ventilateur contre le mur. Il est conseillé d'enlever la partie décorative avant cette manœuvre. La cheminée est attachée en utilisant des vis machine M4 qui peuvent être accédés par la/les ouverture(s) à filtre.

Quand le ventilateur est en place, vérifiez que le conduit ne soit pas aplati ou entortillé sur son parcours.

Raccordez le conduit à la grille de ventilation du mur ou à une terminaison extérieure alternative.

Fixez bien la grille de ventilation au mur extérieur. Assurez-vous que les ailettes se dirigent vers le bas.

Remplacez les filtre(s) à graisse.

4.6 Installation électrique

L'extracteur est un appareil fixe destiné à être branché au secteur par installation électrique.

**ÉLECTRICITÉ=DANGER
COUPEZ L'ÉLECTRICITÉ AVANT DE CONTINUER**

que fixe. Un technicien électricien compétent doit réaliser l'installation électrique.

Le ventilateur devra être alimenté avec une prise comprenant un fusible de 3A en monophasé 230V. L'interrupteur devra être situé à côté du ventilateur/fourneau pour que le courant puisse être coupé du ventilateur. Le fusible devra avoir un contact minimum de séparation de 3mm entre tous ses pôles. Si non un moyen différent de couper l'installation électrique doit être prévu et conforme au règlement électrique en vigueur.



Un câble pour relier la prise au ventilateur est inclus.

Ce conducteur est connecté de la manière suivante:

CODE CONNECTION COULEURS DES DIFFÉRENTS FILS	
Faisceau	Couleur de faisceau
Conducteur	Marron
Neutre	Bleu
Terre	Vert/Jaune

SECTION 5. CONSEILS DE MISE EN ROUTE

- Branchez le fusible.
- La hotte comporte six boutons-poussoirs qui s'illuminent quand on les enfonce. Leurs fonctions sont résumées sur le tableau ci-dessous.
- La commande de la hotte coupera automatiquement l'appareil s'il y a un délai de 4 heures de non fonctionnement.
- Après 30^h de fonctionnement, la saturation des filtres à graisse sera signalée par un clignotement des 6 boutons - pour réinitialiser, appuyez sur le bouton FAN OFF.

Boutons-Poussoirs	Fonction
	LUMIÈRE ON/OFF
0 1	VITESSE 1 (min); OFF (ARRÊT IMMÉDIAT).
2	VITESSE 2
3	VITESSE 3
4	VITESSE 4 (max)
	ARRÊT APRES 10 MINUTES pour éliminer les dernières vapeurs - l'indicateur clignote durant l'opération.

SECTION 6. ENTRETIEN

Un entretien régulier est essentiel pour assurer une bonne performance durable. Pour nettoyer les surfaces de l'acier inoxydable de la hotte servez-vous d'un agent de nettoyage de qualité appropriée. Il ne faut pas utiliser des matériels ou des produits de nettoyage abrasifs.

Nettoyez les filtres à graisse dans un lave-vaisselle ou à la main avec de l'eau chaude et un détergent. Lavez les filtres tous les 2 mois - plus fréquemment si l'extracteur est en usage fréquent.

Pour enlever un filtre à graisse – tout en tenant la façade du filtre enlevez les deux vis retenant la façade. La façade du filtre peut être alors descendue de la plaque arrière avec le filtre à graisse à l'intérieur. Enlevez le filtre de la façade.

Pour entretenir l'apparence immaculée de la hotte et pour minimiser le risque de feu – assurez-vous que les dépôts de graisse sur les surfaces de la hotte soient nettoyés régulièrement.

Pour remplacer les lampes enlever la bague de serrage du verre (levier par un tournevis) et enlever le verre mat. Remplacer avec des lampes **du même type**.

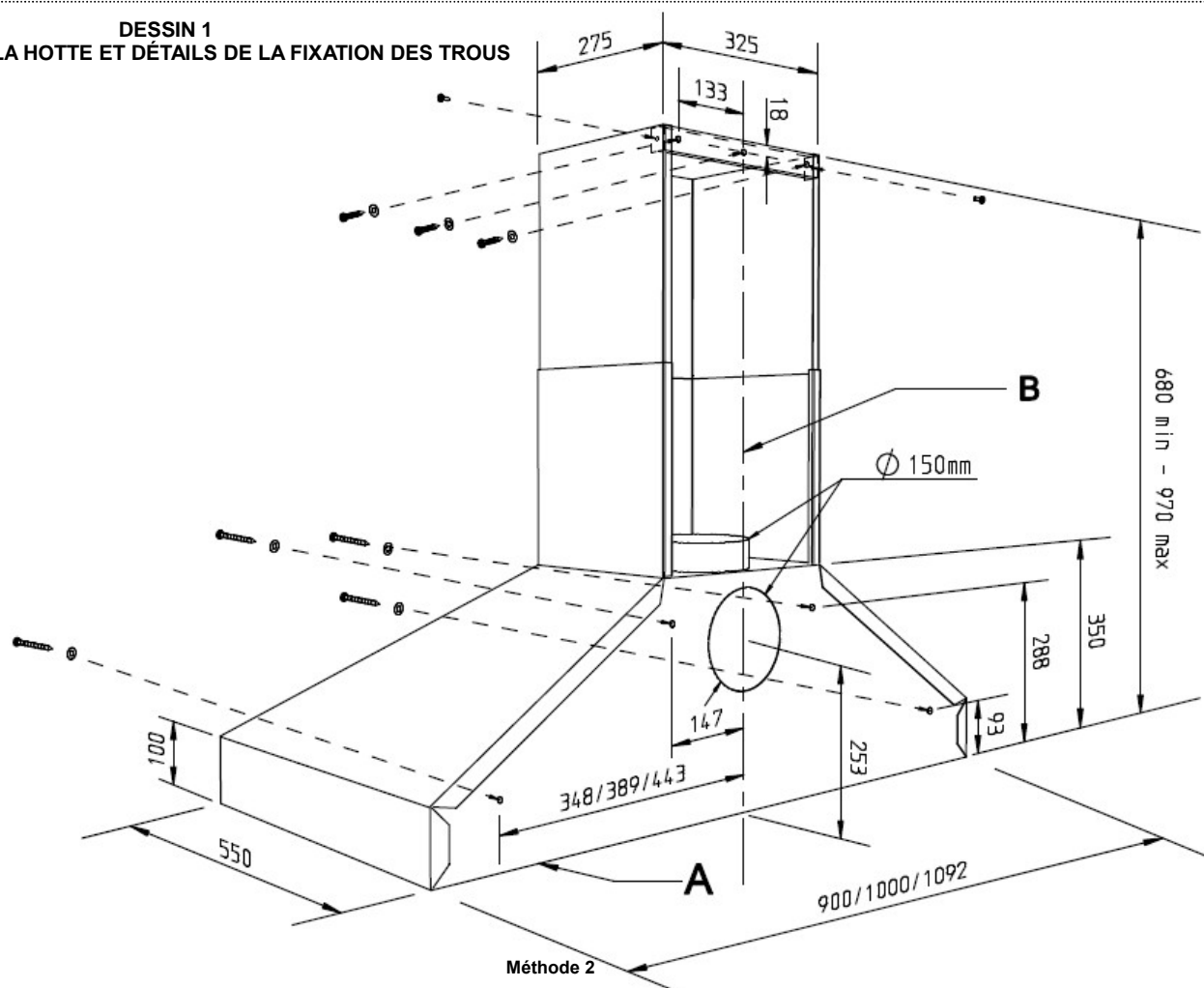
SECTION 7. SPECIFICATIONS

Souffleur écoulement d'air nominal:	1,000 m ³ /h
Niveau de Bruit:	56dBA
Voltage électrique:	230V~ 50Hz
Voltage de la lampe halogène:	12V
Souffleur consommation d'énergie:	1 @ 300W
Puissance de la lampe halogène:	2 x 20W
Energie Totale:	340W
Fusible recommandé pour l'énergie électrique:	3A
Diamètre de l'adaptateur du ventilateur:	150mm

Poids des Hottes:

SE900	23.5Kg
SE1000	25.5Kg
SE1090	26.5Kg

DESSIN 1
DIMENSIONS DE LA HOTTE ET DÉTAILS DE LA FIXATION DES TROUS



Méthode 1

- Marquez une ligne horizontale (A) dans la position désirée de la base de la hotte.
- Marquez une ligne centrale verticale du fourneau et la hotte (B).
- Marquez les centres de trous de fixation comme indiqués ci-dessus.
- Si vous vous servez de l'évacuation arrière, marquez et faites un trou pour accepter un conduit d'un diamètre de 150mm comme détaillé dans le guide d'installation.
- Fixez la hotte en vous servant des fixations qui conviennent à la construction du mur dans les positions déjà marquées. Les trous de fixation sont révélés quand les filtres sont enlevés comme détaillé dans le guide d'installation.

Méthode 2

- Enlevez les filtres comme détaillé dans le guide d'installation pour accéder aux trous de fixation à l'arrière de la hotte.
- Si vous choisissez l'évacuation par l'arrière, marquez et faites un trou convenable pour accepter un conduit d'un diamètre de 150mm comme détaillé dans le guide d'installation.
- Présentez la hotte contre le mur dans la situation désirée. Deux personnes sont nécessaires pour cette opération. Marquez le mur par les trous de fixation dans la partie arrière de la hotte.
- Fixez la hotte en vous servant des fixations convenables pour la construction du mur aux positions déjà marquées.

Instructies Voor Montage, Gebruik en Onderhoud.

Hoofdstuk 1:	Inleiding	6
Hoofdstuk 2:	Eigenschappen	6
Hoofdstuk 3:	Belangrijke informatie	6
Hoofdstuk 4:	Installatie	6
	4.1 Verwijdering van de vetfilters	
	4.2 Afvoer aansluiting	
	4.3 Installeren afvoer	
	4.4 Montage afzuigkap	
	4.5 Montage van de afvoer	
	4.6 Elektrische aansluiting	
Hoofdstuk 5:	Gebruiksaanwijzing	7
Hoofdstuk 6:	Onderhoud	7
Hoofdstuk 7:	Specificaties	7
Figuur 1:	Afmetingen en montage details	7

Hoofdstuk 1. Inleiding

Uw fornuis is een semi-professioneel apparaat. U kunt hierop de meest verfijnde erechten bereiden. Het is onvermijdelijk, dat er tijdens het koken hitte ontstaat en er dampen en geuren vrijkomen. Uw Falcon afzuigkap is ontworpen om qua uitvoering en prestatie uw fornuis te completeren. Deze combinatie maakt koken voor u tot een dagelijks terugkerend feest.

Hoofdstuk 2. Eigenschappen

Het belangrijkste punt om de damp naar buiten af te voeren is een degelijk afvoerkanaal. Bij het ontwerp van de keuken moet hier terdege rekening mee worden gehouden.

Let u a.u.b. op de navolgende punten.

- De afzuigkap heeft een manchet voor de aansluiting van een 150 mm afvoerslang.
- De afvoerslang moet zo kort mogelijk zijn met zo min mogelijk bochten.
- U krijgt de meest efficiënte afzuiging, als het fornuis met de afzuigkap erboven tegen een buitenmuur staat en de afvoer direct door de buitenmuur loopt.
- De afzuigkap kap kan aan de bovenzijde of aan de achterzijde worden aangesloten
- op de afvoerslang. Gebruik de aansluiting die zonder te veel bochten, direct naar buiten loopt en derhalve voor het beste afzuigresultaat zorgt.
- Een afvoerslang met meer dan twee bochten van 90 graden zal de afzuiging aanzienlijk verminderen. Zo weinig mogelijk bochten is bepalend voor een goede afzuiging in uw keuken.

SECTION 3. BELANGRIJKE INFORMATIE

Minimum hoogtes afzuigkap t.o.v. het fornuis:

Minimale hoogte bovenzijde fornuis tot onderzijde afzuigkap	800 mm
Afzuigkap hoogte met standaard schacht	680—970 mm
Minimum plafond hoogte voor afzuigkap met standaard schacht	2400 mm

Het is belangrijk om niet af te wijken van de minimum afstand tussen bovenzijde fornuis en onderzijde afzuigkap, daar anders oververhitting van de afzuigkap en zelfs het in de brand vliegen er van het gevolg zou kunnen zijn.

Indien u een achterwand (fit eerste) boven het fornuis monteert, dan heeft u automatisch de afstand van 800 mm tussen fornuis en afzuigkap.

Een glad bocht van 90° in een 150mm afvoerslang moet een minimum klaring van 215mm.

Waarchuwing

Als er in de keuken zowel de afzuigkap als apparaten, die niet op elektriciteit (b.v. gasapparaten) worden gebruikt, dan moet ervoor worden gezorgd, dat de keuken voldoende geventileerd wordt.

Indien er in de keuken onvoldoende schone lucht wordt aangevoerd, dat moet er extra ventilatie worden aangebracht.

Raadpleeg bij twijfel en/of vragen een specialist.

De afzuigkap mag niet worden aangesloten op afvoerkanalen van verbrandings apparaten, bv geijsers, boilers en centrale verwarmings installaties, etc. etc.

Zorg voor een luchttoevoer die even groot is als de hoeveelheid afgevoerde lucht. Dit is extra belangrijk indien er in het zelfde vertrek ook een ander verbrandings apparaat b.v. een geijser aanwezig is.

Raadpleeg bij twijfel en/of vragen over dit onderwerp uw gasbedrijf.

Belangrijk:

De afzuigkap moet geaard zijn.

Let erop dat de netspanning correspondeert met de spanning die aangegeven is op het plaatje aan de binnenkant van de afzuigkap.

Voor het schoonmaken, of onderhoudswerkzaamheden, moet de afzuigkap uitgeschakeld worden door de stekker uit het stopcontact te halen of de hoofdschakelaar uit te zetten.

Houd bij bakken of frituren altijd de pan goed in de gaten, oververhitte olie is licht ontvlambaar.

Flambeer nooit onder de afzuigkap.

Hoofdstuk 4. Installatie

4.1 Het verwijderen van de vetfilter(s)

Leg de afzuigkap met de achterkant op een horizontaal oppervlak.

Verwijder de vetfilters dmv het oplichten van de hendel aan de afzuigkap. Haal de filters voorzichtig uit de afzuigkap, zonder de kap te beschadigen.

U kunt nu bij de interne ophanging en de afvoeraansluiting is ook bereikbaar.

4.2 Afvoer Aansluiting

De afzuigkap kan naar keuze aan de bovenzijde of aan de achterzijde worden aangesloten. Beide aansluitingen hebben 4 tapeinden, waar u de afvoerslang of de afdekplaat aan kunt bevestigen.

Bevestig de afvoerslang aan de door u benodigde aansluiting en bevestig op de andere aansluiting de afdekplaat.

Let erop, dat u bij het verwisselen van de afdekplaat, de stroomkabel niet beschadigt.

4.3 Installeren Afvoer

Maak een gat in de muur of plafond en voer de 150mm afvoerslang van de afzuigkapmanchet naar buiten.

Houd de lengte van de afvoer zo kort mogelijk, met zo min mogelijk bochten (zie hoofdstuk 2).

Maak een passend gat in de buitenmuur.

4.4 Montage Afzuigkap

Indien u een Falcon achterwand gebruikt, dan moet u deze voor u de afzuigkap ophangt monteren.

Voor montage instructies zie figuur 1.

Let op: de decoratieve schacht kan verwijderd worden. De afzuigkap is dan beter hanteerbaar.

Overtuig u dat de muur glad en sterk genoeg is om de afzuigkap aan op te hangen.

Gebruik de juiste bouten om de afzuigkap op te hangen.

4.5 Montage van de Afvoer

Bevestig de afvoerslang aan de manchet op de afzuigkap. Bij aansluiting aan de achterzijde van de afzuigkap voor ophanging eerst de afvoerslang bevestigen.

Gebruik de M4 schroeven om de schacht te verwijderen/ op te hangen. Via de filteropening (en) kunt u er makkelijk bij.

Let erop dat er geen knik in de afvoerslang zit als de afzuigkap aan de muur hangt.

Bevestig de afvoerslang aan het muurrooster.

Indien de afvoerslang aan een rooster is bevestigd, dient de luchtstroom naar beneden te blazen.

4.6 Electrical Installation

Sluit de afzuigkap aan op de netspanning met een 2 polige stekker met randaarde.

Verwijder bij kortsluiting of stroomstoring eerst de stekker, alvorens verder te gaan.

De afzuigkap wordt geleverd met aansluitsnoer zonder stekker.

Elektrische Aansluitingen	
Live	Bruin
Neutraal	Blauw
Aarde	Groen/Geel



Hoofdstuk 5. Gebruiksaanwijzing

Zet de afzuigkap aan via het bedieningspaneel.

De afzuigkap heeft zes drukknoppen. De knop is verlicht als hij is ingeschakeld. Zie onderstaande tabel voor de diverse functies.

Indien de afzuigkap vier uur on-onderbroken is ingeschakeld, dan schakelt hij automatisch uit.

Na 30 uur gebruik moet het vetfilter worden gereinigd. U wordt hierop opmerkelijk gemaakt doordat alle zes de lampjes knipperen. U kunt ze uitschakelen door op de ventilator-timer knop te drukken.

Pushbutton	Function
	Verlichting Aan/Uit
0 1	Motor Aan Stand 1 (min), Motor Uit.
2	Motor Aan Stand 2
3	Motor Aan Stand 3
4	Motor Aan Stand 4 (max)
	Motor uit, stopt na 10 minuten om rest dampen af te zuigen, de indicator knippert tijdens werking.

Hoofdstuk 6. Onderhoud

Regelmatig onderhoud bevordert het gebruik en levensduur van de afzuigkap.

Gebruik een huishoudelijk schoonmaakmiddel om de afzuigkap schoon te maken. Gebruik geen schuurmiddelen.

U kunt de filters in de vaatwasser reinigen, of met de hand in warm water met een schoonmaakmiddel. Maak de filters minimaal eens per 2 maanden schoon, of eerder indien de afzuigkap erg intensief wordt gebruikt.

Verwijder de vetfilter huisvesting door ze met een hand te ondersteunen en de twee vasthoudende knoppen los te maken. Haal de filter huisvesting voorzichtig uit de afzuigkap met de vetfilters binnen. Schuif de filter volledig aan ene kant van de huisvesting en lift uit van het tegendeel, nu zichtbaar, zijde.

Teneinde uw afzuigkap in goede staat te houden en brandgevaar te vermijden. Verwijder dan vetresten van de buitenkant van uw afzuigkap.

Om de lampen te vervangen verwijder de chroom ring onmiddellijk rond de glas door hem op te tillen met een schroevendraaier en verwijder het glas. Alleen vervangen met lampen van hetzelfde type.

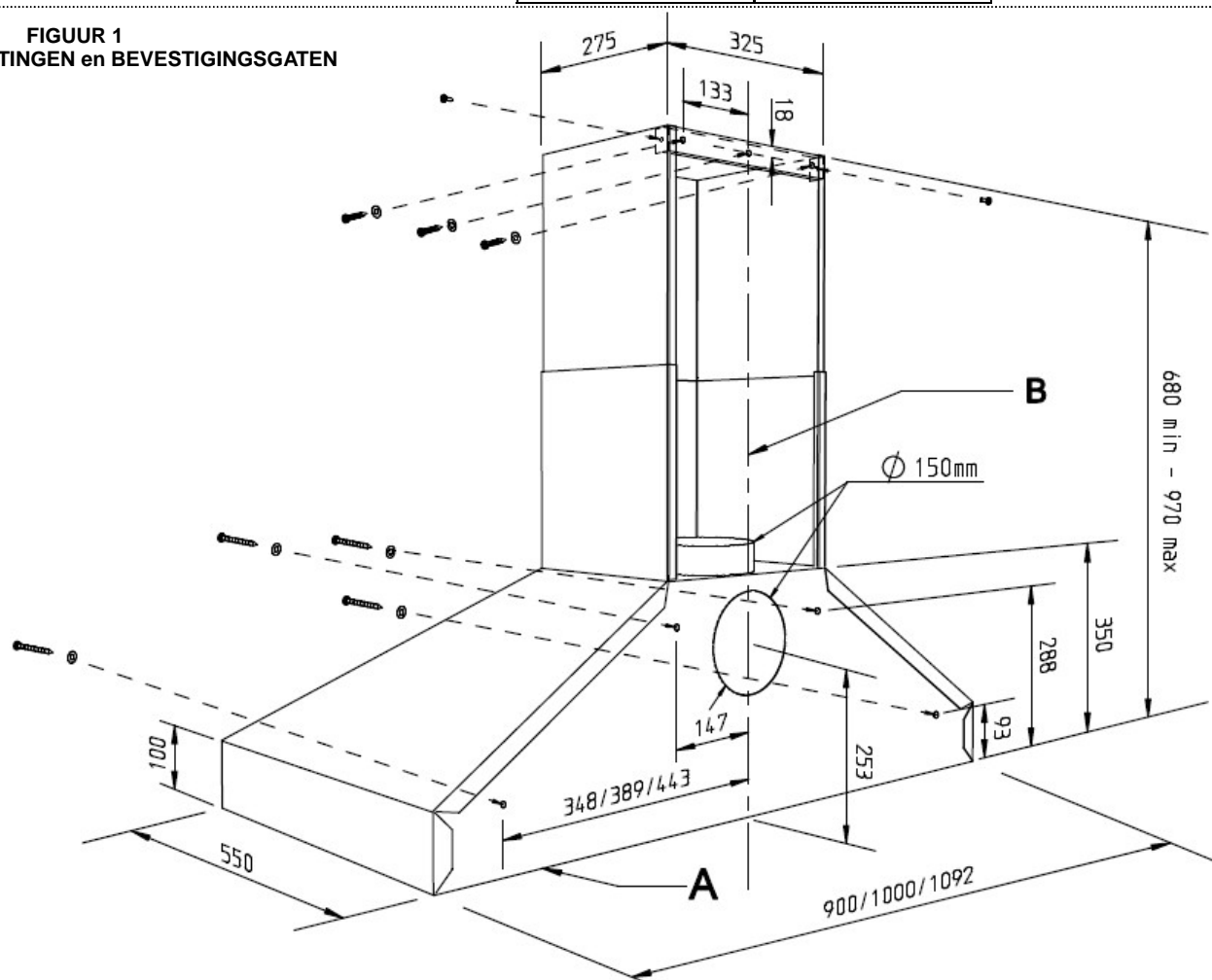
Hoofdstuk 7. Specificaties

Afzuigcapaciteit (nominale):	1,000 m ³ /hr
Geluidsnivo:	56dBA
Elektrische aansluiting:	220-240V~ 50Hz
Halogeen lamp voltage:	12V
Motor:	1 @ 300W
Halogeen lamp verlichting:	2 x 20W
Totale elektrische aansluiting :	340W
Zekering:	3A
Afvoer diameter:	150mm

Gewicht Afzuigkap:

SE900	23.5Kg
SE1000	25.5Kg
SE1090	26.5Kg

FIGUUR 1
AFZUIGKAP AFMETINGEN en BEVESTIGINGSGATEN



Mogelijkheid 1

1. Trek een horizontale lijn (A) langs de onderzijde van de afzuigkap. Bij gebruik van een achterwand, kunt u de bovenzijde ervan horizontaal gebruiken.
2. Trek een verticale lijn vanuit het midden van het fornuis en de afzuigkap (B).
3. Markeer de posities van de bevestigingsgaten zoals op de tekening boven te zien is.
4. Als u de aansluiting aan de achterkant gebruikt, teken dan een cirkel en maak dan een gat voor de 150mm afvoerslang (zie hoofdstuk 4.2).
5. Bevestig de afzuigkap aan de wand met schroeven, die ervoor geschikt zijn. De gaten zijn te zien als de filters zijn verwijderd, zie hoofdstuk 4.4.

Mogelijkheid 2

1. Verwijder de vetfilters (zie hoofdstuk 4) om de bevestigingsgaten in de achterkant van de afzuigkap te gebruiken.
2. Indien u de afvoer aan de achterzijde van de afzuigkap gebruikt, maak dan een gat voor de 150mm afvoerslang (Zie hoofdstuk 4).
3. Houd de afzuigkap in de gewenste positie tegen de muur en markeer de gaten in de achterkant van de afzuigkap. Doe dit met 2 personen.
4. Bevestig de afzuigkap met bouten, die geschikt zijn voor de muur, in de vooraf gemarkeerde positie.

Montage-, Gebrauchs- & Wartungsanleitung

ABSCHNITT 1	EINLEITUNG	6
ABSCHNITT 2	ABSAUGLEISTUNG	6
ABSCHNITT 3	WICHTIGE INFORMATIONEN	6
ABSCHNITT 4	MONTAGE	6
	4.1 Entfernen der Fettfilter	
	4.2 Gebläseabzugposition	
	4.3 Schachtmontage	
	4.4 Wandmontage	
	4.5 Abluftschachtanschluss	
	4.6 Elektroinstallation	
ABSCHNITT 5	GEBRAUCHSANLEITUNG	7
ABSCHNITT 6	WARTUNG	7
ABSCHNITT 7	TECHNISCHE DATEN	7
ABBILDUNG 1:	ABMESSUNGEN UND ANSCHLUSSMASSE	7

ABSCHNITT 1. EINLEITUNG

Ihr Herd ist ein semi-professionelles Gerät. Dies gibt Ihnen die Möglichkeit und Flexibilität, in der Küche Ihr volles Potenzial zu entfalten. Während des Kochvorgangs entwickeln sich zwangsläufig Hitze, Dämpfe und Dünste. Ihre Falcon-Abzugshaube wurde in Aussehen und Leistung als Pendant zu ihrem Herd entworfen, um eine ideale Umgebung für kreatives Kochen zu schaffen.

ABSCHNITT 2. ABSAUGLEISTUNG

Den wichtigsten Einfluss auf die Leistung der Dunstabzugshaube hat das Design des Abluftschachts, welcher die abgesaugte Luft vom Dunstabzug zum Luftgitter in der Außenwand transportiert. Die Ausrichtung des Abluftschachts sollte eine wichtige Überlegung in der Anfangsphase einer Küchenplanung sein.

Bitte beachten Sie:

- Die Dunstabzugshaube ist mit einem Abluftstutzen für den Anschluss eines Schachtes mit 150 mm Durchmesser versehen.
- Hinweis: 150 mm sind der minimale Durchmesser des Schachtes für einen durchgehend effizienten Abzug.
- Die Länge des Abluftschachts sollte möglichst kurz und mit wenigen Biegungen versehen sein.
- Die effizienteste Anordnung ist, den Schacht geradewegs durch eine Außenwand zu ziehen. Versuchen Sie also den Herd bei der Planung Ihrer Küche an einer Außenwand zu platzieren.
- Die Haube kann entweder durch den oberen oder den hinteren Abluftausgang belüftet werden. Benutzen Sie den Ausgang, der den kürzesten Schacht und die wenigsten Bögen ermöglicht. (Das Gebläse muss bei Auswahl des hinteren Abluftausgangs gedreht werden.)
- Ein Verlauf mit mehr als zwei 90°-Bögen wird die Leistung des Abluftsystems deutlich vermindern. Wenn möglich, vermeiden Sie einen 90°-Bogen am Abluftstutzen der Dunstabzugshaube. Halten Sie die Radien der Bögen so groß wie möglich, um einen glatten Luftzug ohne Wirbel zu gewährleisten. Vermeiden Sie Knicke in flexiblen Röhren. Ziehen Sie flexible Rohre straff über gerade Strecken, um eine möglichst glatte Innenfläche sicherzustellen.

ABSCHNITT 3. WICHTIGE INFORMATIONEN

Die folgende Mindestbauhöhe ist notwendig, um genügend Platz für den Herd und die Haube zu gewährleisten.

Abstand zwischen Herd und Haube (min):	800 mm
Haubenhöhe inkl. Kamin:	680—970 mm
Mindestdeckenhöhe bei Standardkamin:	2400 mm

Gegen eine kleine Gebühr können individuelle Ersatzkamine Ihren Anforderungen entsprechend angefertigt werden.

Der Mindestabstand zwischen Kochstelle und Dunstabzugshaube ist notwendig, um ein Überhitzen der Dunstabzugshaube und ihrer Komponenten zu vermeiden.

Wenn Sie einen Falcon-Spritzschutz anbringen, wird der Abstand zwischen Herd und Haube von dem 800 mm hohen Spritzschutz ohne Flansche vorgegeben.

Bitte beachten Sie außerdem, dass ein 90°-Bogen im flexiblen Schacht eine Mindestbauhöhe von 215 mm benötigt, um einen glatten Radius ohne Knicke zu erhalten.

Anforderungen der einschlägigen Behörden bezüglich Abgabe von Abluft müssen eingehalten werden.

Achtung:

Achtung

Achten Sie besonders gründlich darauf, dass sich der durch Hochleistungs-Abluftsysteme entstehende Unterdruck nicht nachteilig auf die sichere Benutzung bestimmter Typen von Geräten mit Brennstoffbefeuerung (Gas, Öl oder feste Brennstoffe) auswirkt. Dies gilt für solche Geräte, die in der Küche und möglicherweise auch in anderen Teilen des Hauses angeschlossen sind.

In Räumen mit derartigen Geräten MUSS eine angemessene Belüftung gewährleistet werden, die durch Position und Größe den durch die Dunstabzugshaube im Raum entstehenden Unterdruck unter 4 Pa hält.

Im Zweifelsfall die Dunstabzugshaube und Geräte mit Brennstoffbefeuerung nicht gleichzeitig betreiben und einen fachkundigen Experten (je nach Brennstoff) zurate ziehen.

Die abgesaugte Luft darf nicht in einen Kaminschacht entlüftet werden, der für die Aufnahme von Dämpfen aus nicht elektrisch betriebenen Geräten, z. B. öl- oder gasbetriebene Zentralheizungskessel, gasbetriebene Wassererhitzer, etc. verwendet wird.

Eine angemessene Belüftung des Raumes muss gewährleistet werden, wenn der Herd, die Dunstabzugshaube sowie nicht elektrisch betriebene Geräte (z. B. Gas- oder Ölherd, etc.) gleichzeitig genutzt werden. Der Raum muss über Lüftungsschlitze verfügen, die eine konstante Frischluftzufuhr ermöglichen.

Dieses Gerät benötigt einen Erdanschluss.

Stellen Sie sicher, dass die Versorgungsspannung mit dem Nennwert übereinstimmt, der sich auf dem Aufkleber an der Innenseite der Dunstabzugshaube befindet.

Die Dunstabzugshaube muss von der Stromversorgung getrennt sein, bevor Reinigungs- oder Wartungsarbeiten durchgeführt werden können.

Beim Braten ist das Brandrisiko besonders zu beachten. Um das Risiko eines Brandes zu minimieren, müssen alle Anweisungen bezüglich Reinigung der Fettfilter und Entfernen der Fettablagerungen beachtet werden.

Flambieren Sie nicht unter der Dunstabzugshaube.

ABSCHNITT 4. MONTAGE

4.1 Entfernen der Fettfilter

Die Dunstabzugshaube auf einer waagerechten Oberfläche auf ihre Rückwand legen.

Um die Fettfilter zu entfernen, den Griff zur Filterfreigabe vom Boden der Haube wegziehen/anheben. Auf diese Weise werden die Sicherungsclips gelöst und der Filter kann vorsichtig aus der Haube entnommen werden. Achten Sie darauf, die Haube nicht zu verkratzen.

Die vier inneren Montagelöcher, die Gebläsegruppe und die Abdeckplatte des Stutzens können nun durch die Öffnung(en) in der Grundplatte erreicht werden.

4.2 Gebläseabzugposition

Die Haube kann entweder durch den oberen oder den hinteren Abluftausgang belüftet werden. Jeder Abluftausgang besitzt 4 Gewindebolzen, an denen entweder die Gebläsegruppe oder eine Abdeckplatte angeschraubt werden kann.

Bringen Sie die Gebläsegruppe am ausgewählten Abluftausgang und die Abdeckplatte am ungenutzten Ausgang an.

Bei Änderung des Abluftausgangs sollte darauf geachtet werden, das am Gebläse befindliche Kabel nicht zu stark zu ziehen oder zu verdrehen.

4.3 Schachtmontage

Bringen Sie ein Loch in Wand oder Decke ein, um den Schacht mit 150 mm Durchmesser vom Abluftstutzen der Dunstabzugshaube nach außen zu leiten.

Die Länge des Abluftschachts sollte möglichst kurz und mit wenigen Biegungen versehen sein – siehe Abschnitt 2.

Schlagen Sie ein Loch in die Außenwand, das den inneren Maßen des Luftgitters entspricht.

4.4 Wandmontage

Wenn ein Falcon-Spritzschutz angebracht werden soll, muss dies vor dem Einbau der Haube geschehen.

Die vollständige Anleitung zur Montage der Haube finden Sie in Abbildung 1.

Hinweis: Der dekorative Kamin kann zur einfacheren Handhabung der Haube entfernt werden.

Die gewählte Wand muss von guter Qualität sein, eine ebene Oberfläche haben und stabil genug sein, um die Dunstabzugshaube zu halten.

Es müssen für den jeweiligen Wandtyp geeignete Befestigungselemente benutzt werden.

4.5 Abluftschachtanschluss

Den Schacht mit dem Abluftstutzen der Dunstabzugshaube verbinden. Dies muss vielleicht vor dem Anbringen der Dunstabzugshaube an der Wand durchgeführt werden. Dies fällt mit entferntem Kamin leichter. Der Kamin ist mit M4-Maschinenschrauben befestigt und kann durch die Filteröffnung(en) erreicht werden.

Nach Ausrichtung der Dunstabzugshaube sicherstellen, dass der Schacht auf ganzer Länge weder flachgedrückt noch geknickt wurde.

Den Schacht mit dem Stutzen des Wandluftgitters oder alternativen Außenanschlüssen verbinden.

Das Luftgitter an der Außenwand befestigen. Sicherstellen, dass die Belüfter nach unten ausgerichtet sind.

Die Fettfilter wieder anbringen.

4.6 Elektroinstallation

Die Dunstabzugshaube ist ein ortsgebundenes Gerät, das mit einer festen Verkabelung

**GEFÄHRLICHE ELEKTRISCHE SPANNUNG
VOR DEM WEITEREN VERFAHRENSTROMVERSORGUNG ABSCHALTEN**

an die Stromversorgung angeschlossen wird. Ein kompetenter Elektrotechniker muss die Elektroinstallation vornehmen.

Die Dunstabzugshaube muss mit einer einphasigen Stromversorgung von 230-Volt-Wechselstrom über eine eigene, geschaltete Leistung betrieben werden, die mit einer 3-A-Sicherung ausgestattet ist. Die Sticheitung sollte neben der Dunstabzugshaube/Herd liegen, damit die Versorgung der Dunstabzugshaube durch Betätigung des Schalters unterbrochen werden kann. Der Schalter zum Abschalten der Versorgung muss eine Kontakttrennung von mindestens 3 mm an allen Polen haben. Alternativ muss ein Schalter gemäß den einschlägigen Verkabelungsvorschriften in der festen Verkabelung eingebaut werden.

Eine Zuleitung zum Anschluss der Sticheitung an die Dunstabzugshaube ist im Lieferumfang enthalten.

Die Hauptversorgung wird wie folgt an das freie Ende dieser Zuleitung angeschlossen:

EINGEHENDE KABELVERBINDUNGEN	
Spannungsführend	Braun
Nullleiter	Blau
Schutzerde	Grün/gelb



ABSCHNITT 5. GEBRAUCHSANLEITUNG

Einschalten der Stromversorgung an der Sticheitung mit Sicherung.

Die Dunstabzugshaube hat 6 Tasten, die bei Auswahl aufleuchten. Ihre Funktionen werden in der unten stehenden Tabelle zusammengefasst.

Der Dunstabzugsregler schaltet das Gerät automatisch aus, wenn 4 Stunden lang keine Betätigung erfolgt.

Nach 30 Betriebsstunden wird durch alle 6 blinkenden Lampen FETTFILTER WECHSELN signalisiert. Zurückstellen durch Drücken der GEBLÄSE AUS-Taste (Verzögerung).

Drucktaste	Funktion
	LEUCHTEN EIN / AUS
0 1	GEBLÄSE EIN, STUFE 1 (min.); GEBLÄSE AUS (sofortiger Stopp).
2	GEBLÄSE EIN, STUFE 2
3	GEBLÄSE EIN, STUFE 3
4	GEBLÄSE EIN, STUFE 4 (max.)
	GEBLÄSE AUS MIT 10 MINUTEN VERZÖGERUNG zum Absaugen der restlichen Dämpfe; Anzeige blinkt, während die Zeit abläuft.

ABSCHNITT 6. WARTUNG

Regelmäßige Wartung ist unumgänglich, um eine gute Leistung und ein langes Leben zu gewährleisten.

Zur Reinigung der Edelstahloberflächen der Dunstabzugshaube ein geeignetes Reinigungsmittel verwenden. Keine scheuernden Reinigungsmaterialien oder -produkte verwenden.

Reinigung des Fettfilters in einer Geschirrspülmaschine oder per Handwäsche in heißem Wasser und Spülmittel. Filter mindestens alle zwei Monate waschen – öfter, wenn die Dunstabzugshaube häufig benutzt wird.

Um die Fettfilter zu entfernen, den Griff zur Freigabe des Chromeffektfilters vom Boden der Haube wegziehen/anheben. Auf diese Weise werden die Sicherungsclips gelöst und der Filter kann vorsichtig aus der Haube entnommen werden. Darauf achten, die Haube nicht zu verkratzen.

Für einen einwandfreien Zustand der Dunstabzugshaube und ein minimales Brandrisiko sicherstellen, dass Fettablagerungen auf der Dunstabzugs oberfläche durch regelmäßige Reinigung auf einem Minimum gehalten werden.

Um die Halogenlampen zu wechseln, den Chromring direkt an der matten Glasscheibe mit einem Schraubendreher abhebeln. Nur mit Glühlampen desselben Typs und mit gleicher Nennleistung austauschen.

ABSCHNITT 7. TECHNISCHE DATEN

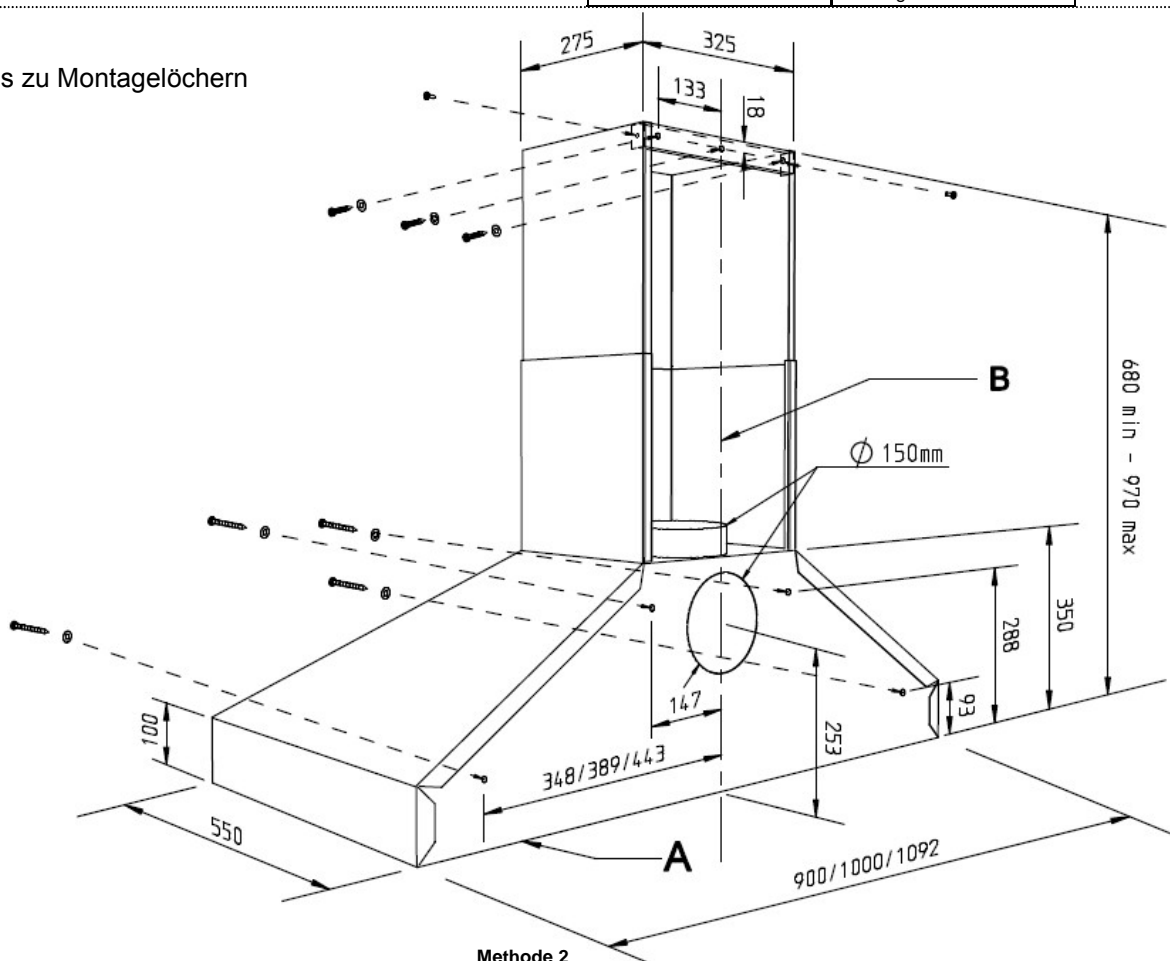
Gebläseluftzug, nominal	1.000 m ³ / h
Geräuschpegel:	56 dBA
Versorgungsspannung:	230 V ~ 50 Hz
Halogenlampenspannung:	12 V
Gebläseleistungseingang:	1 mit 300 W
Halogenlampenleistung:	2 x 20 W
Gesamtleistung:	340 W
Sicherungsgröße für elektrische Versorgung:	3 A
Durchmesser Gebläsestützen:	150 mm

Haubengewichte

SE900	23.5Kg
SE1000	25.5Kg
SE1090	26.5Kg

Abbildung 1:

Haubenmaße und Details zu Montagelöchern

**Methode 1**

1. Eine waagerechte Linie (Linie A) an der unteren Kante der Haube markieren – wenn bereits ein Spritzschutz angebracht wurde, kann dessen obere Kante verwendet werden.
2. Eine senkrechte Mittellinie von Herd und Haube markieren (Linie B).
3. Die Positionen von mindestens vier Montagelöchern wie oben beschrieben markieren.
4. Bei Benutzung des hinteren Abluftausgangs ein Loch, das für den Schacht mit 150 mm Durchmesser geeignet ist, gemäß der Montageanleitung markieren und herausbrechen.
5. Die Fettfilter entfernen, um Zugang zu den internen Montagelöchern zu erhalten und den Kamin entfernen, um die externen Montagelöcher (bei Bedarf) freizulegen.
6. Zum Befestigen der Haube für den jeweiligen Wandtyp geeignete Befestigungselemente an den bereits erstellten Markierungen verwenden.

Methode 2

1. Die Fettfilter entfernen, um Zugang zu den internen Montagelöchern in der Haubenrückwand zu erlangen.
2. Bei Benutzung des hinteren Abluftausgangs ein Loch, das für den Schacht mit 150 mm Durchmesser geeignet ist, gemäß der Montageanleitung markieren und herausbrechen.
3. Die Haube an die gewünschte Position halten und die Wand durch die Montagelöcher in der Rückwand der Haube markieren. **Hierzu sind 2 Personen notwendig.**
4. Zum Befestigen der Haube für den jeweiligen Wandtyp geeignete Befestigungselemente an den bereits erstellten Markierungen verwenden.

Installations-, användnings- och underhållsanvisningar

DEL 1:	INLEDNING	10
DEL 2:	UTSUGNINGSFÖRMÅGA	10
DEL 3:	VIKTIG INFORMATION	10
DEL 4:	INSTALLATION	10
	4.1 Ta bort fettfilter	
	4.2 Fläktutsugets placering	
	4.3 Truminstallation	
	4.4 Fästa kåpan i väggen	
	4.5 Ansluta trumman	
	4.6 Elektrisk installation	
DEL 5:	ANVÄNDNINGSANVISNINGAR	11
DEL 6:	UNDERHÅLL	11
DEL 7:	SPECIFIKATIONER	11
Figur 1:	MÅTT OCH FÄSTANORDNINGAR	11

DEL 1. INLEDNING

Range-spisen är en halvprofessionell enhet som ger dig möjlighet att förverkliga din fulla potential i köket. Under matlagningen kommer oundvikligen värme, ånga och os att bildas. Falcon-fläkten är utformad för att komplettera Range-spisen, både när det gäller utseende och prestanda, för att åstadkomma den ideala miljön för kreativ matlagning.

DEL 2. UTSUGNINGSFÖRMÅGA

Den faktor som har störst inverkan på fläktens prestanda är utformningen av trumman som för utsugsluften från fläkten till ventilationsgallret på ytterväggen. Dragningen av trumman ska vara ett av de främsta övervägandena under de första stegen när köket planeras. Tänk på följande:

- Fläkten har en muff som passar anslutning till en kanal med 150 mm diameter.
- Obs: 150 mm är den minsta kanal diameter som ger effektiv utsugningsförmåga.
- Utloppskanalens längd ska vara så kort som möjligt och med så få böjar som möjligt.
- Mest effektivt är att dra trumman rakt genom en yttervägg, så försök placera spisen mot en yttervägg när köket planeras.
- Kåpens utlopp kan antingen dras uppåt eller bakåt. Använd det läge som ger den kortaste kanallängden och det minsta antalet böjar. (Fläkten måste vridas om kanalen ska gå direkt till det bakre utlopps läget.)
- En dragning med mer än två 90-gradersböjar minskar avsevärt utsugningssystemets prestanda. Undvik om möjligt att placera en 90-gradersböj vid utloppsmuffen, håll böjarnas radie så stor som möjligt för att uppnå ett mjukt luftflöde utan virvlar, undvik veck på böjliga kanaler och dra böjliga kanaler spånt längs raka sträckningar för att säkerställa att den inre ytan är så slät som möjligt.

DEL 3. VIKTIG INFORMATION

Följande är de minsta mått som krävs för att spis och kåpa ska få plats:

Avstånd mellan spis och kåpa (minimum):	800mm
Kåpens höjd med standardkorsten:	680—970 mm
Minsta takhöjd med standardkorsten:	2400 mm

Ett

Anpassade utbyteskorstenar kan tillverkas mot en mindre avgift.

Minimivståndet mellan hällens brännare och fläktkåpens underkant måste följas för att undvika överhettning av fläktkåpan och dess komponenter.

Om ett Falcon-stänkskydd monteras, avgör avståndet mellan spis och kåpa av stänkskyddets höjd, 800 mm exklusive flänsar.

Tänk också på att en 90-gradersböj på böjlig kanal kräver minst 215 mm höjd för att åstadkomma en mjuk böjradie utan veck.

Föreskrifter från myndigheter beträffande utsläpp av utloppsluft måste följas.

Varning

Försiktighet måste iaktas för att säkerställa att det undertryck som orsakas av utsugningssystem med höga prestanda inte negativt påverkar säker användning av vissa typer av brännanordningar (för gas, olja eller fast bränsle). Det gäller både sådana som finns monterade i köket och eventuellt även på andra platser i huset.

Om sådana anordningar finns MÅSTE tillräcklig ventilation finnas i det rum där de är installerade, placerad och dimensionerad så att det undertryck som fläktkåpan skapar i rummet inte överskrider 4 Pa.

Vid tveksamhet, använd inte fläktkåpan och brännanordningen samtidigt och rådfråga en (för bränsletypen) lämplig expert.

Avluften får inte släppas ut i en kanal som används som rökkanal från enheter som värms med annat än el, t.ex. olje- eller gaseldade värmepannor, gaseldade varmvattenberedare osv.

Tillräcklig ventilation av rummet måste anordnas om spiskåpan och enheter som värms med annat än elenergi (gas- eller oljeeldade värmare osv.) används samtidigt. Rummet måste vara försett med ventilationsöppningar som medger ett konstant flöde av friskluft.

Observera:

Den här enheten kräver jordanslutning.

Kontrollera att matningsspänningen överensstämmer med uppgifterna på skytlen inuti fläktkåpan. Spänningen måste brytas innan några rengörings- eller underhållsåtgärder utförs.

Var särskilt försiktig vid stekning. Minimera brandrisken genom att följa alla anvisningar om rengöring av fettfilter och borttagning av fettavlagringar.

Flambera inte under fläktkåpan

DEL 4. INSTALLATION

4.1 Borttagning av fettfilter

Lägg fläktkåpan med baksidan nedåt på en vågrät yta.

Ta bort fettfiltren genom att dra/lyfta filterspärripåsen bort från kåpens nederdel. Då lossar klämmorna och filtret kan försiktigt lyftas bort från kåpan. Var försiktig så att du inte repar kåpan.

Nu kommer du åt de fyra fästhålen, fläktenheten och muffens täckplatta genom öppningarna i bottenplattan.

4.2 Fläktutsugets placering

Kåpens utlopp kan antingen dras uppåt eller bakåt. Vid varje utlopp finns fyra pinnbultar, där antingen fläktenheten eller en täckplatta kan skruvas fast.

Skruva fast fläktenheten vid det valda utloppet och täckplattan på det andra utloppet.

Var försiktig när du byter utlopps läge, så att du inte i onödan drar i eller vrider kabeln som är fäst vid fläkten.

Kåpan levereras monterad för utlopp uppåt (vanligast). Installation med det bakre utlopps läget är svårare än uppåt, varför kanalen ofta dras genom väggen ovanför fläktkåpan och döljs av skorstenen. Det ger en böj som något minskar dess prestanda (se del 2).

4.3 Truminstallation

Gör ett hål i väggen eller taket och dra 150 mm-kanalen från fläktkåpens utlopp till utsidan.

Utloppskanalens längd ska vara så kort som möjligt och med så få böjar som möjligt, se del 2.

Gör ett lämpligt hål i ytterväggen. Obs: För att kanalen oskadad ska kunna gå igenom väggen och för att avslutande anslutningar ska kunna göras, krävs oftast ett hål som är större än 150 mm i diameter.

4.4 Fästa kåpan i väggen

Om du monterar ett Falcon-stänkskydd måste det monteras före kåpan.

Fullständiga anvisningar för montering av kåpan finns i figur 1.

Obs: Dekorationskorstenen kan tas bort för att underlätta hanteringen av kåpan.

Väggen där kåpan fästs måste vara av god kvalitet, ha en jämn yta och vara tillräckligt kraftig för att bära fläktkåpan.

Fästelement som passar väggtypen måste användas.

4.5 Ansluta trumman

Anslut trumman till fläktkåpens utlopp. Vid utlopp bakåt kanske detta måste göras innan fläktkåpan fästs på väggen. Det kan vara lättare om skorstenen är borttagen. Den är fäst med M4-skrivar, som kan nås genom filteröppningarna.

När fläktkåpan sitter på plats kontrollerar du att kanalen inte har plattats till eller fått veck.

Anslut kanalen till ventilationsgallret på väggen, eller en alternativ yttre avslutningsanordning.

Fäst avslutningen i ytterväggen. Se till att eventuella luftflänsar är riktade nedåt.

Sätt tillbaka fettfiltren.

4.6 Elektrisk installation

Fläktkåpan är en fast monterad enhet som är avsedd för fast anslutning till elnätet. En

**RISK FÖR STÖTAR
KOPPLA FRÅN SPÄNNINGSMATNINGEN
INNAN DU FORTSÄTTER**

behörig elektriker måste utföra elinstallationen.

Fläktkåpan måste anslutas till 230 V enfas växelström via en strömbrytare och 3 A säkring. Strömbrytaren ska placeras nära fläktkåpan/spisen så att strömmen till fläktkåpan kan brytas med strömbrytaren. Strömbrytaren måste minst ha 3 mm kontaktseparation för alla poler. Alternativt kan en brytarfunktion i den fasta anslutningen, i enlighet med gällande föreskrifter, monteras.

Anslutningskabel mellan strömbrytaren och fläktkåpan medföljer.

Elmatningen ansluts till den fria änden av denna kabel enligt följande:

ANSLUTNING AV INKOMMANDE MATNINGSLEDNING	
Ledare	Färg
Fas	Brun
Nolla	Blå
Skyddsjord	Grön/gul



DEL 5. ANVÄNDNINGSAVVISNINGAR

Stäng av strömmen med strömbrytaren.

På fläktkåpan finns 6 knappar som tänds när de trycks in. Deras funktion finns sammanfattad i nedanstående tabell.

Fläktkåpens styrenhet stänger automatiskt av enheten om inga åtgärder har vidtagits under fyra timmar.

Efter 30 timmars sammanlagd användning markeras FETTFILTER MÄTTAT genom att alla sex indikeringslamporna blinkar. Återställ genom att trycka på knappen FLÄKT AV (fördröjning).

knapp	Funktion
	BELYSNING PÅ/AV
0 1	FLÄKT PÅ HASTIGHET 1 (min), FLÄKT AV (omedelbart stopp).
2	FLÄKT PÅ HASTIGHET 2
3	FLÄKT PÅ HASTIGHET 3
4	FLÄKT PÅ HASTIGHET 4 (max)
	FLÄKT AV stopp efter tio minuters fördröjning för utvädring av kvarvarande os. Indikeringslampan blinkar under denna tid.

DEL 6. UNDERHÅLL

Regelbundet underhåll krävs för att säkerställa goda prestanda och lång livslängd.

Rengör fläktkåpens rostfria stálytor med ett därför avsett rengöringsmedel. Använd inte repande rengöringsmaterial eller medel.

Rengör fettfilter i diskmaskin eller genom handdiskning i varmt vatten och diskmedel. Rengör filtren minst varannan månad, oftare om fläkten används mycket.

Ta bort fettfiltren genom att dra den kromade filterspärspaken bort från kåpens nederdel. Då lossar klämmorna och filtret kan försiktigt lyftas bort från kåpan. Var försiktig så att du inte repar kåpan.

Du behåller fläktkåpens perfekta utseende och minimerar brandrisken genom att säkerställa att fettavlagningarna på fläktens ytor hålls borta genom regelbunden rengöring.

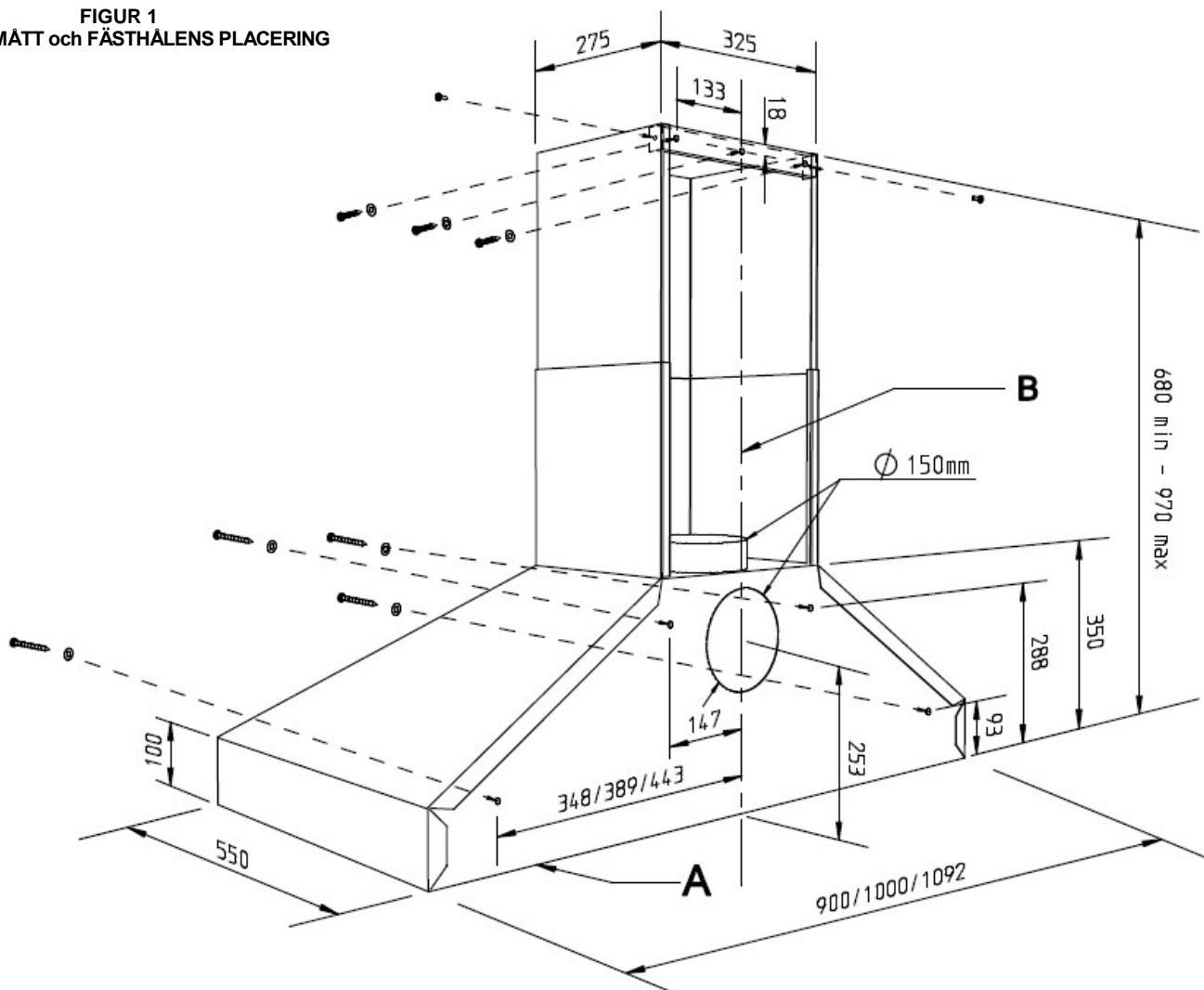
DEL 7. SPECIFIKATIONER

Fläktens luftflöde, nominellt:	1,000 m ³ /hr
Bullernivå:	56dBA
Matningsspänning:	220-240V~ 50Hz
Halogenlampspänning:	12V
Fläkteffekt:	1 @ 300W
Halogenlampeffekt:	2 x 20W
Total effekt:	340W
Rekommenderad säkring för elmatning:	3A
Fläktens muffdiameter:	150mm

Vikt:

SE900	23.5Kg
SE1000	25.5Kg
SE1090	26.5Kg

FIGUR 1
KÅPANS MÅTT och FÄSTHÅLENS PLACERING

**Metod 1**

1. Dra en vågrät linje (linje A) där kåpens undre kant ska placeras. Om ett stänkskydd redan har monterats duger dess överkant.
2. Dra en lodrät linje vid spisens och kåpens centrum (linje B).
3. Markera placeringen för centrum av minst fyra fästhål enligt ovan.
4. Om det bakre utloppshålet ska användas, markera och gör ett hål som passar en 150 mm kanal, enligt anvisningar i installationshandboken.
5. Fäst kåpan i de markerade lägena med fästelement som passar väggkonstruktionen. Fästhålens syns när filtren tas bort enligt anvisningarna i installationshandboken.

Metod 2

1. Ta bort filtren enligt anvisningar i installationshandboken så att du kommer åt fästhålens i kåpens baksida.
2. Om det bakre utloppshålet ska användas, markera och gör ett hål som passar en 150 mm kanal, enligt anvisningar i installationshandboken.
3. Håll upp kåpan på väggen i önskat läge och gör märken på väggen genom fästhålens i kåpens baksida. **Två personer erfordras för detta.**
4. Fäst kåpan i de markerade lägena med fästelement som passar väggkonstruktionen.