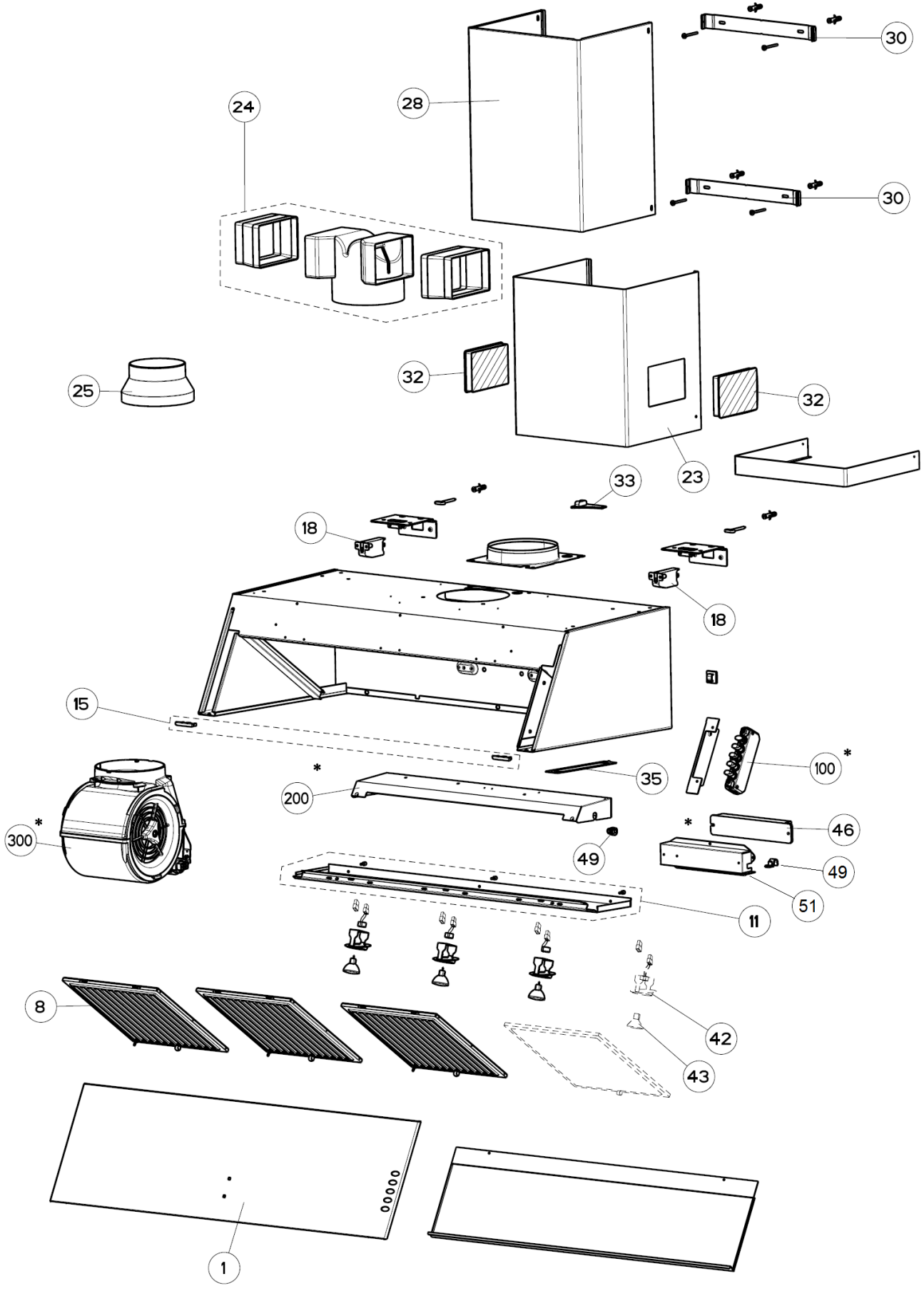


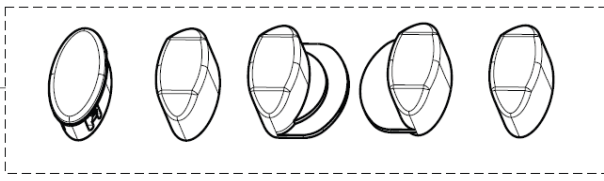
HOTTE FALCON FHDPKR900



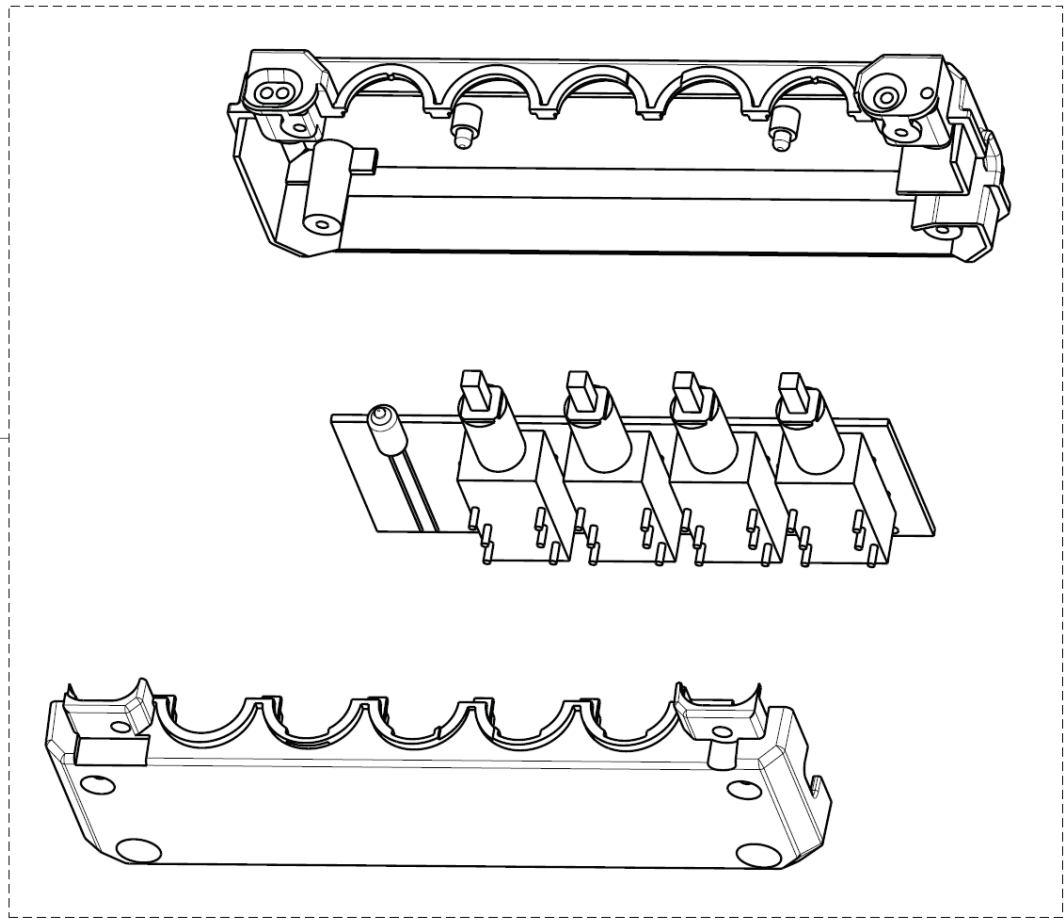
HOTTE FALCON

FHDPKR1200

101



199

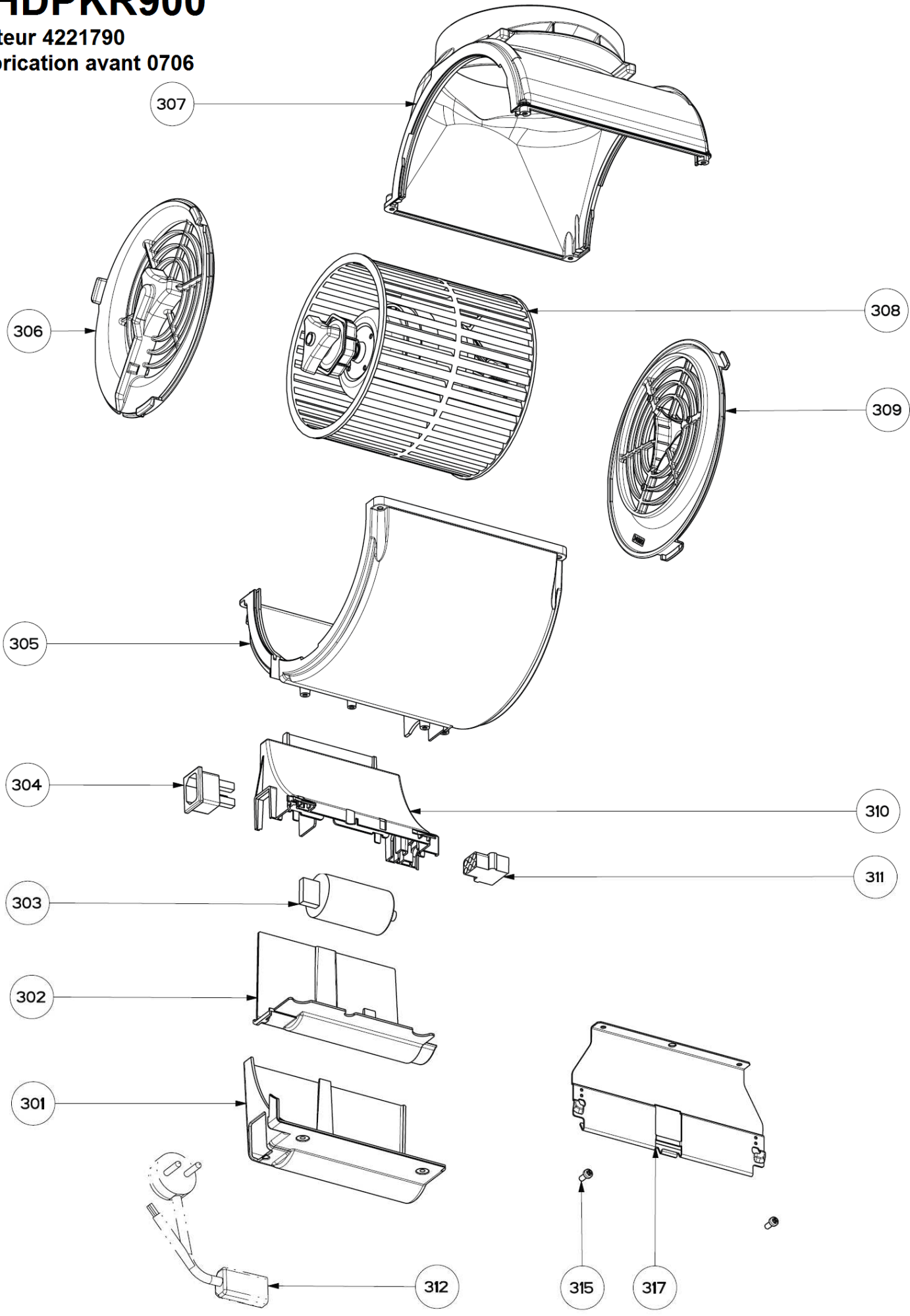


HOTTE FALCON

FHDPKR900

Moteur 4221790

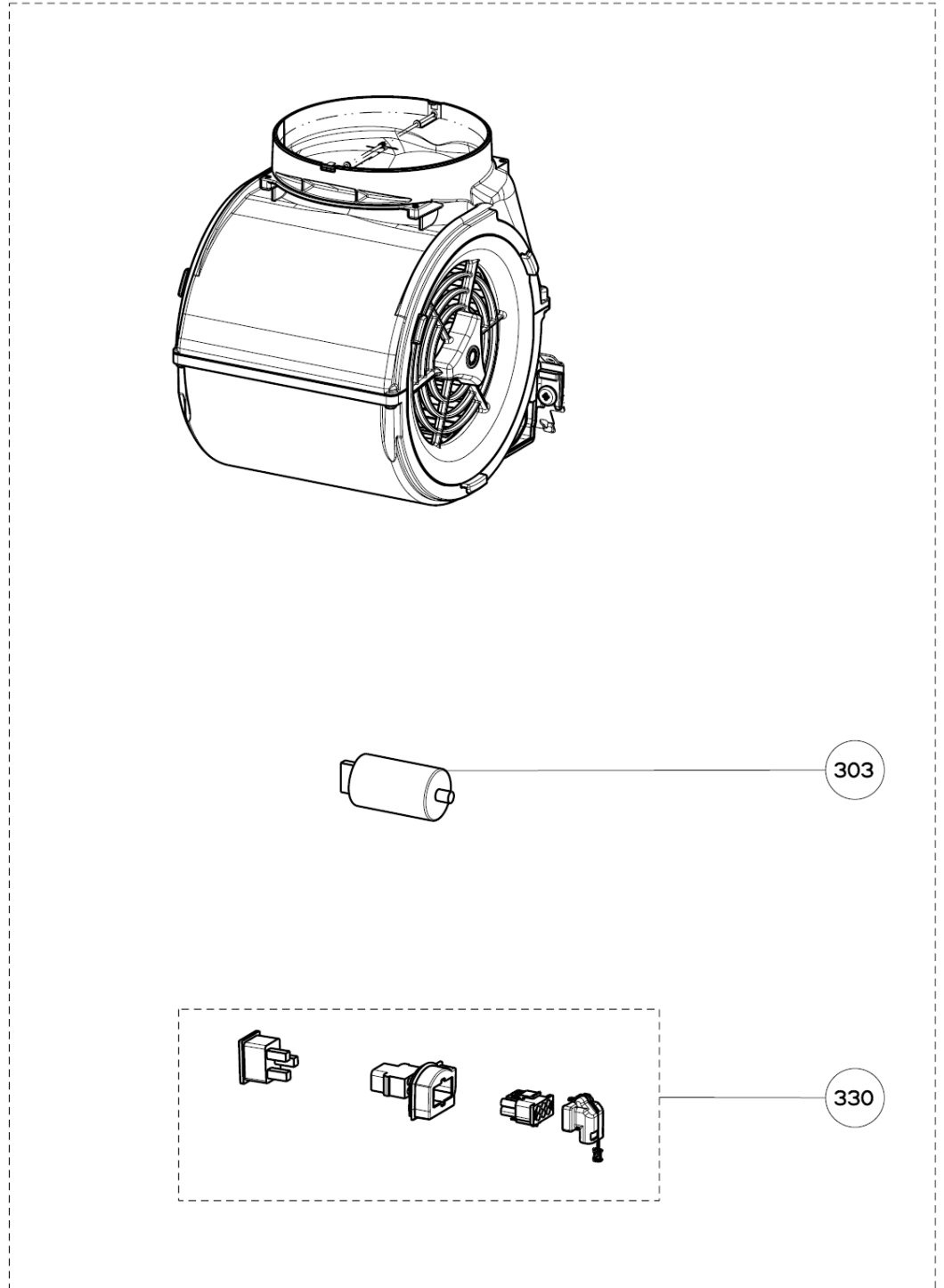
Fabrication avant 0706



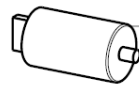
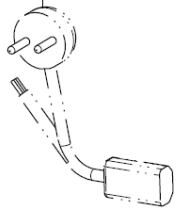
HOTTE FALCON

FHDPKR900

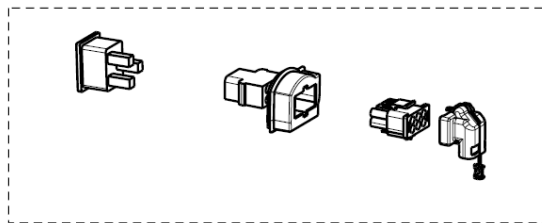
Moteur 133.0017.045
Fabrication de 0706 à 1252



312



303



330

399

MOD. D04 6 VIE EU

RIF. 300

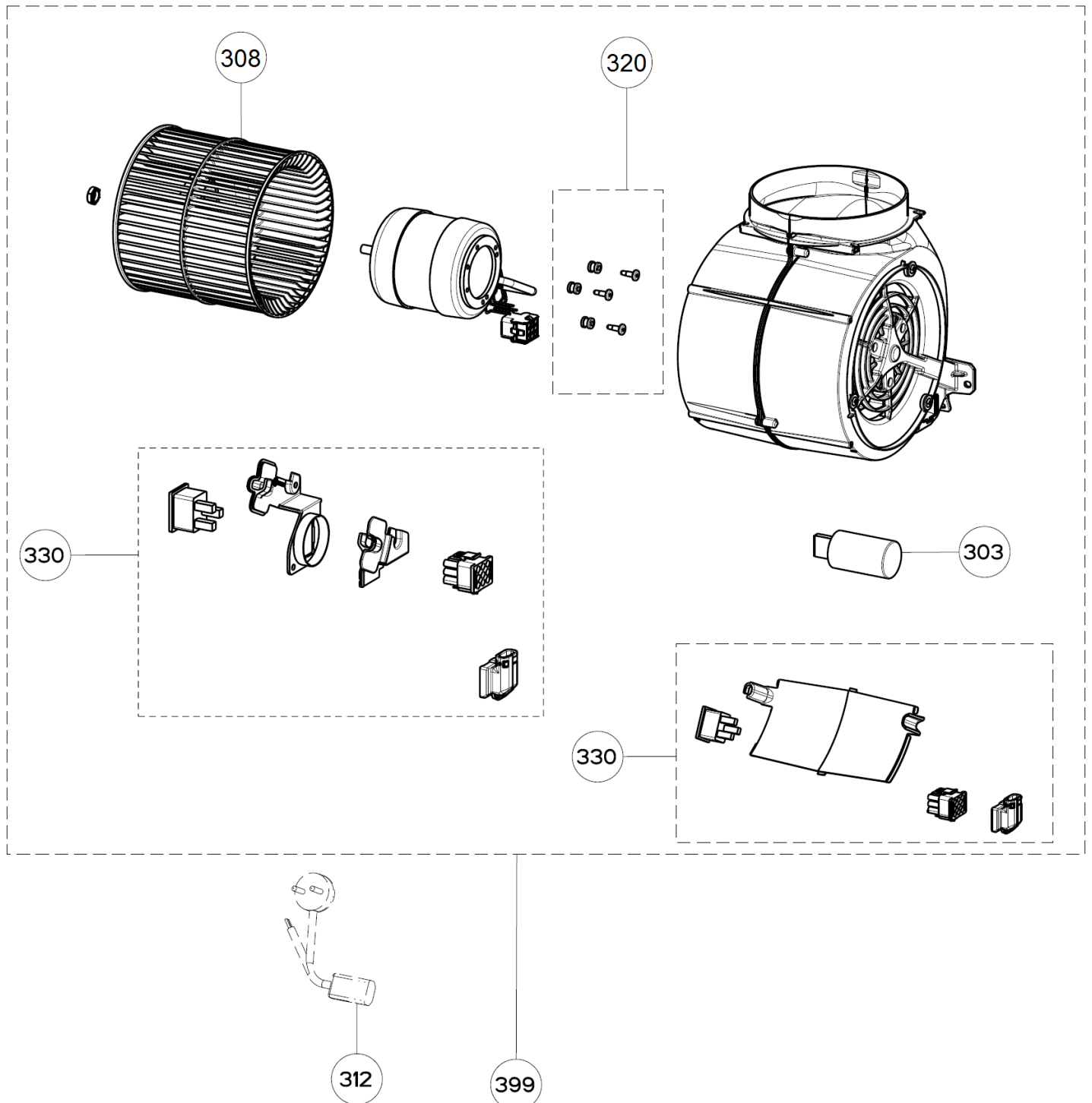
N.DIS. D04-800.2

DATA 13-May-08

HOTTE FALCON

FHDPKR900

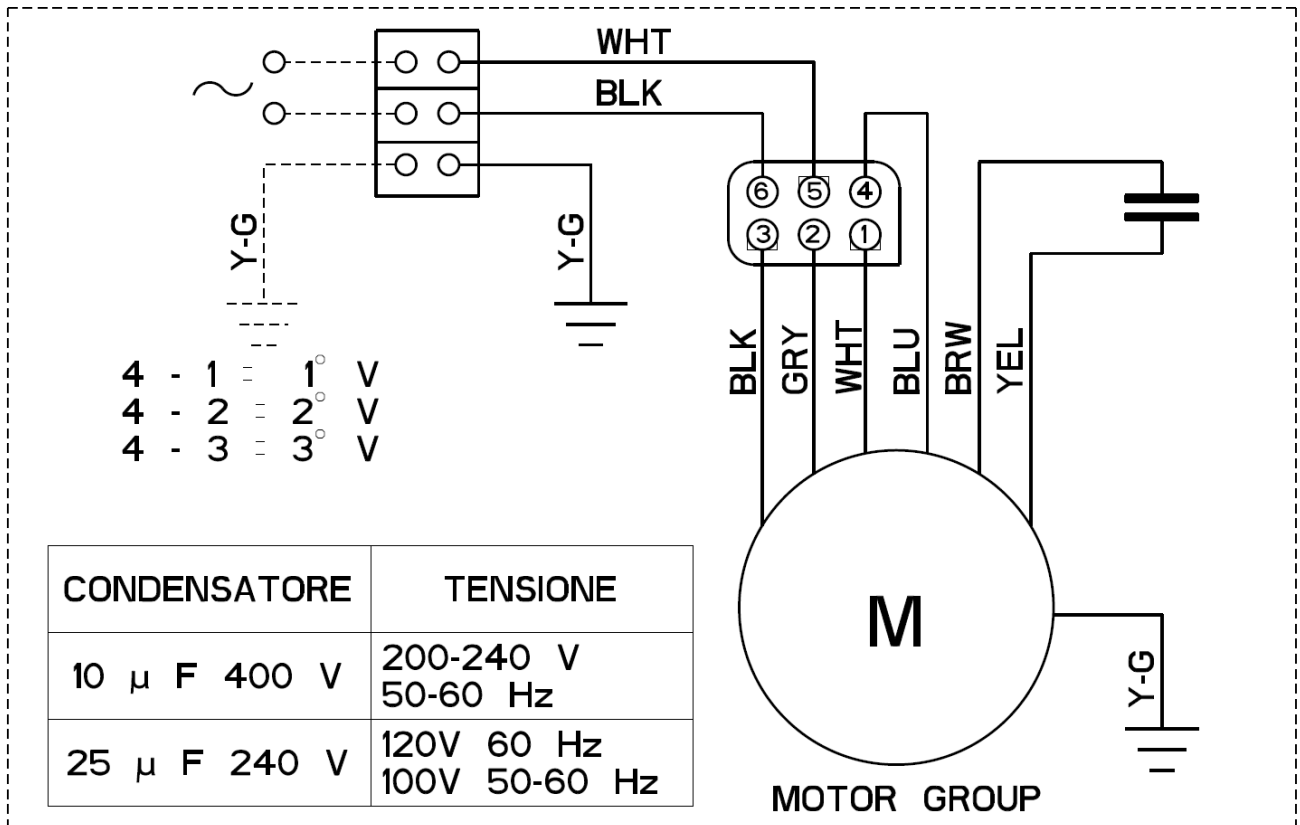
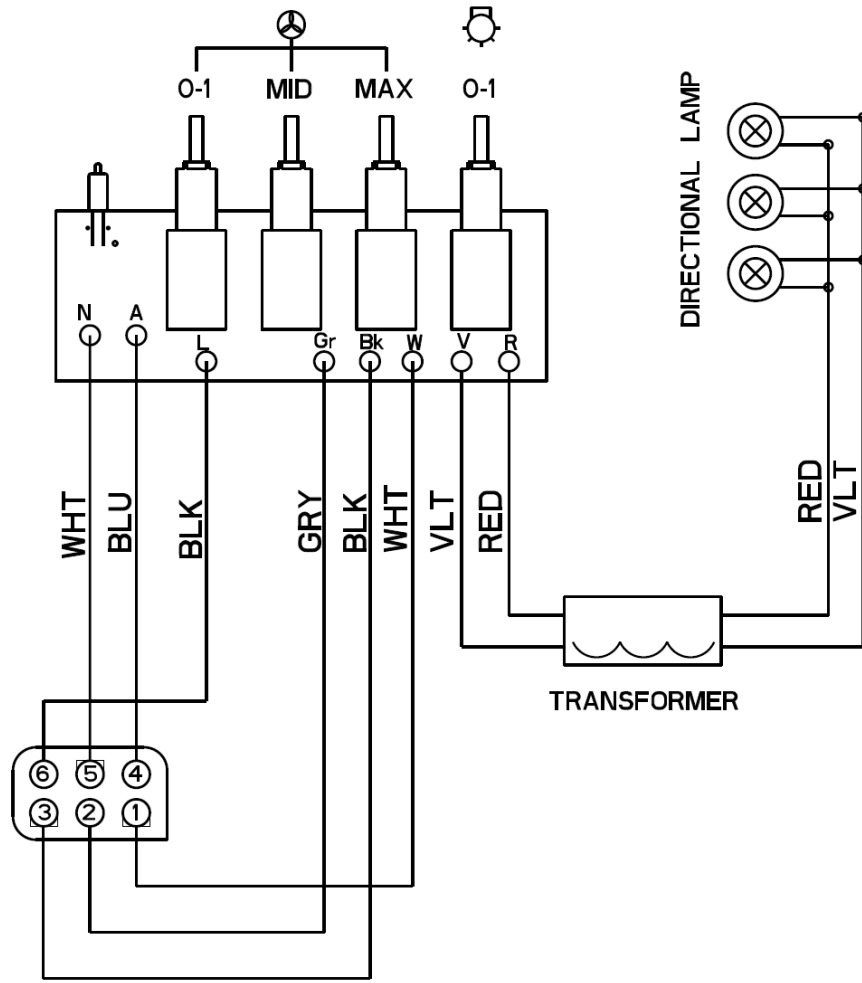
Moteur 133.0272.178
Fabrication après 1253



HOTTE FALCON

FHDPKR900

Fabrication avant 1252



MOTOR GROUP

HOTTE FALCON

FHDPKR900

Fabrication après 1253

