



MADE IN  
BRITAIN

SAVOIR-FAIRE BRITANNIQUE DEPUIS 1830

tous nos pianos de cuisson sont fabriqués en Angleterre, à Royal Leamington Spa

# HOTTE Aspirante 90 cm

# FALCON PLUS

## CARACTÉRISTIQUES PRINCIPALES

- Pour compléter votre Piano de cuisson, bien plus qu'un accessoire, la Hotte FALCON vous offre un air plus sain

- ✓ Mode Evacuation
- ✓ Mode Recyclage
- ✓ Badge FALCON ornemental
- ✓ Filtres à charbon et aluminium lavables au lave-vaisselle inclus
- ✓ Moteur double turbine
- ✓ 3 Vitesses + mode intensif (Boost)

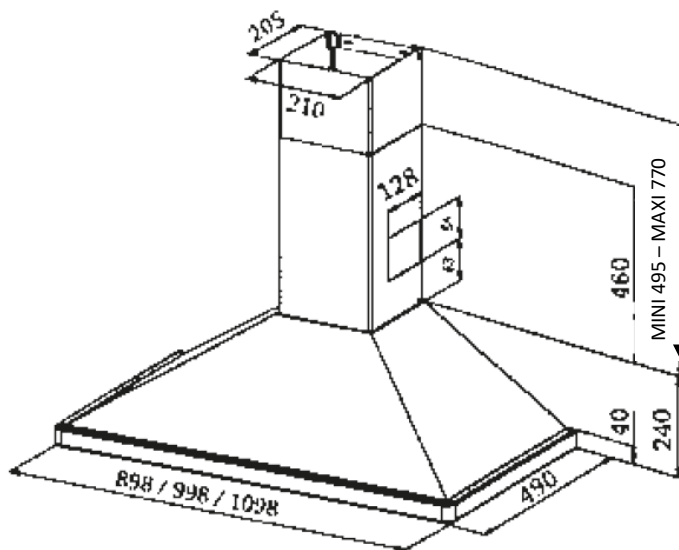


|                  |                 |                 |                 |
|------------------|-----------------|-----------------|-----------------|
| Code EAN         | 5028683089971   | 5028683089964   | 5028683089988   |
| Référence Falcon | FALHDCP90BB/-EU | FALHDCP90BC/-EU | FALHDCP90SC/-EU |
| Couleur          | NOIR*           | NOIR            | INOX            |

Finition : \*Badge  
Chrome ou Laiton

## INFORMATIONS TECHNIQUES

|  |                                   |
|--|-----------------------------------|
| Code douanier  | 84146000                          |
| Pays d'origine   | Turquie                           |
| Finition   | Chrome / * Laiton                 |
| Taille (cm)  | 90                                |
| MODE   | EVACUATION / RECYCLAGE            |
| Largeur (mm)   | 898                               |
| Hauteur (mm) Min / Max   | 735 / 1010                        |
| Profondeur (mm)  | 49                                |
| Poids (kg)   | 16                                |
| Filtres à charbon  | réf 1120037325 (2 filtres) inclus |
| Filtres à graisse métal  | inclus                            |
| Classe efficacité  | C                                 |
| Consommation Annuelle (kWh/an)   | 122,7                             |
| Puissance moteur (W)   | 207                               |
| Nombre de vitesses   | 3 + B                             |
| Booster  | oui                               |
| Nombre de moteurs  | 1                                 |
| Type de commandes  | boutons poussoirs                 |
| Touche/ curseur Marche/Arrêt   | oui                               |
| Débit air Recyclage (m3/h)   | 323 - 650 / B : 730               |
| Débit air Evacuation (m3/h)  | 335 - 670 / B : 770               |
| Niveau sonore (dB)   | 55 - 70 / B : 73                  |
| Eclairage  | LED x 2                           |
| Pression Pa  | 366                               |
| Télécommande   | non                               |
| Hauteur conduit de Cheminée (mm)   | 495 - 770                         |
| Distance mini Hotte - plan cuisson (mm)<br>vérifier notice table cuisson | 650                               |
| Dimensions Brutes en mm (LxHxP)  | 968 x 580 x 375                   |
| Poids Brut (kg)  | 20                                |



Dans le cadre d'achat d'accessoires qui ne conviendraient pas, Falcon ne saurait être tenu responsable. Les dimensions sont données à titre indicatif seulement.

Falcon est fidèle à sa politique d'amélioration continue des spécifications, de la conception et de la fabrication de ses produits. De ce fait, des modifications sont régulièrement apportées. Bien que nous nous efforcions de produire une documentation à jour, cette brochure ne doit pas être considérée comme un guide infallible des spécifications actuelles et ne constitue pas une offre de vente d'un équipement spécifique.

Par ailleurs il se peut que certains produits ne soient pas encore ou ne soient plus disponibles au moment de l'édition de cette brochure.

FALCON est une marque du Groupe AGA Rangemaster Ltd