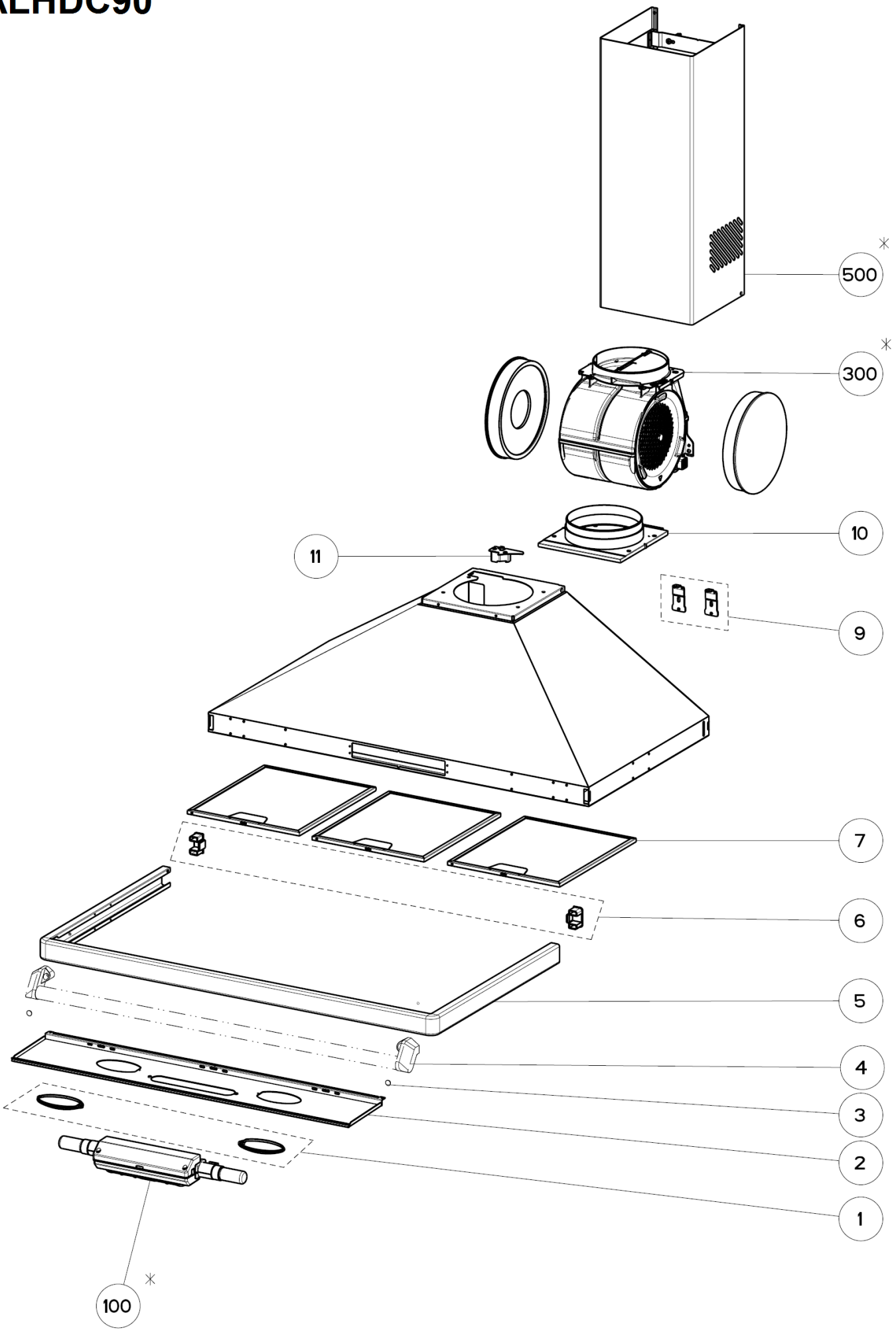
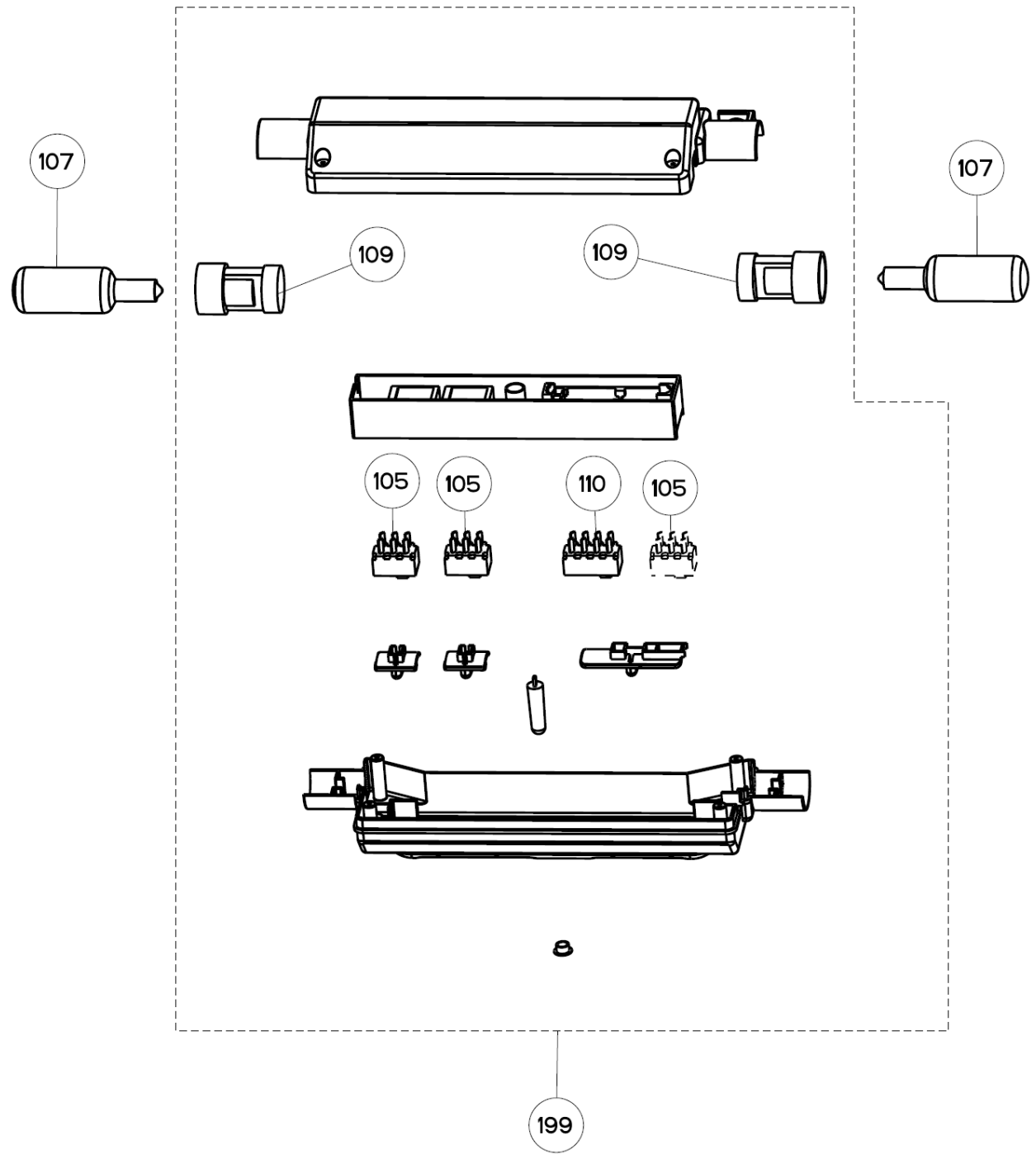


# HOTTE FALCON FALHDC90

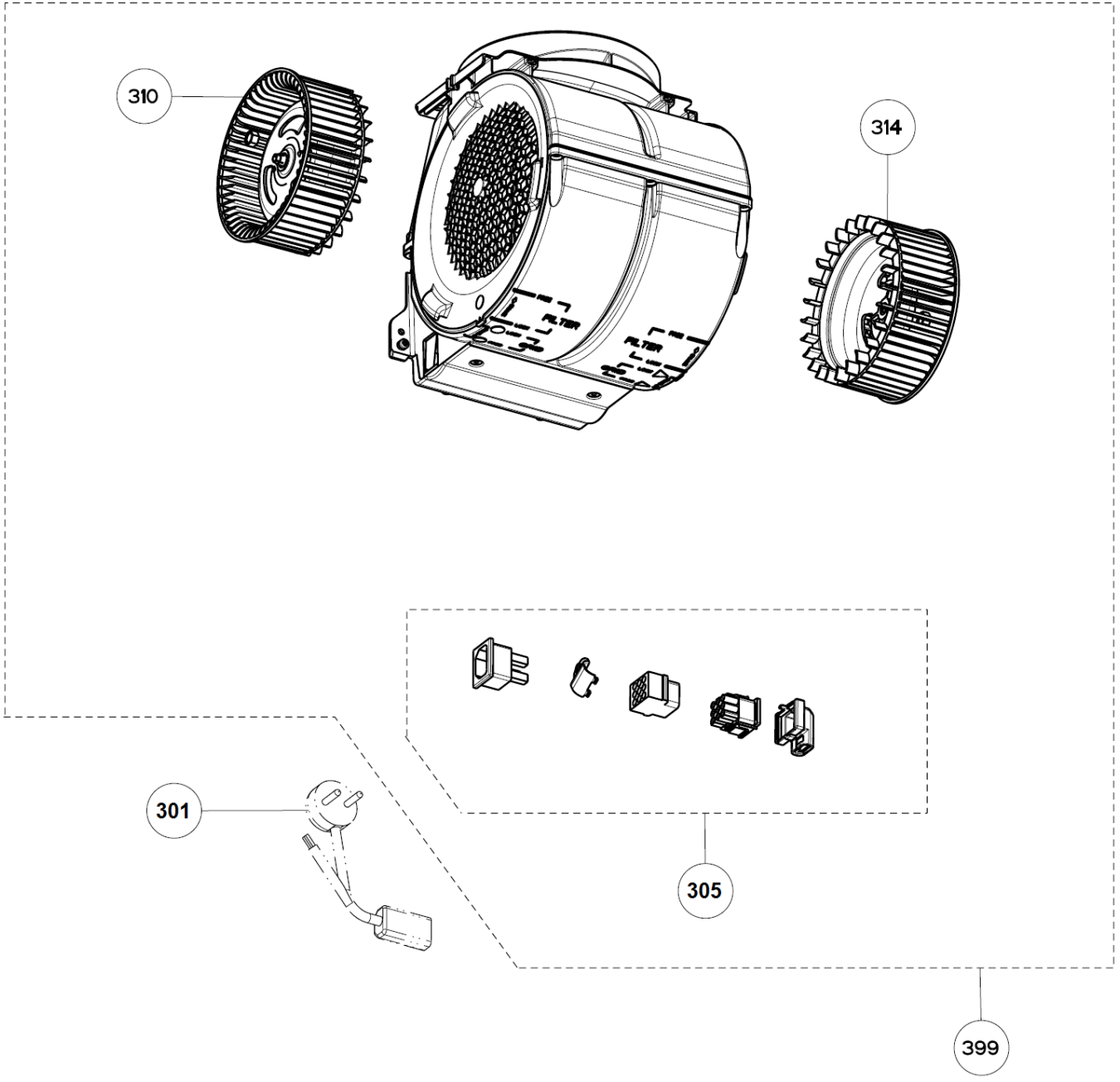


# HOTTE FALCON FALHDC90



# HOTTE FALCON FALHDC90

Moteur 133.0058.603  
fabrication avant 09/35



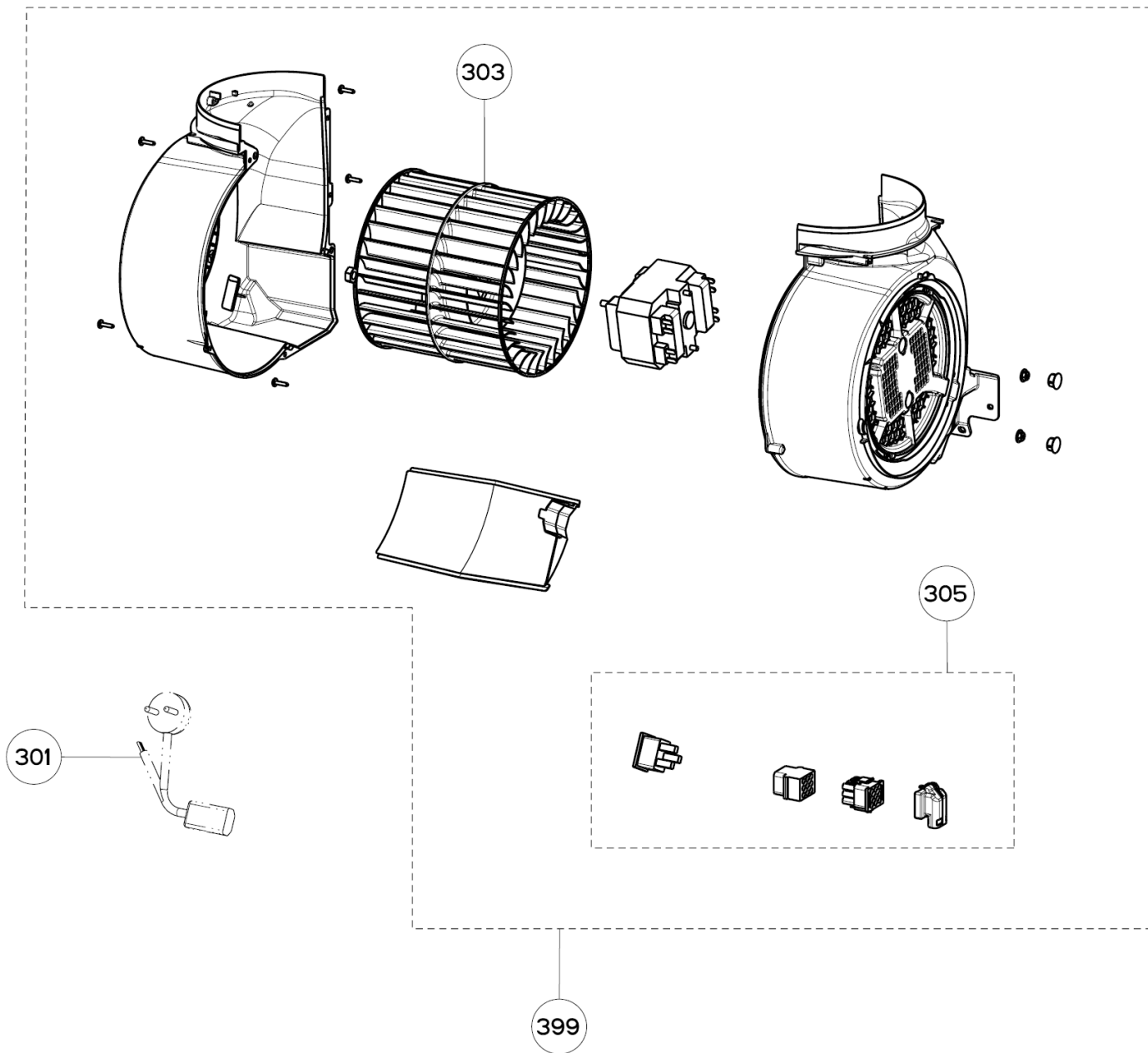
MOD. Hi-Lo M6
RIF. 300
N.DIS. D05-702.3
DATA 11-Giu-08

# HOTTE FALCON

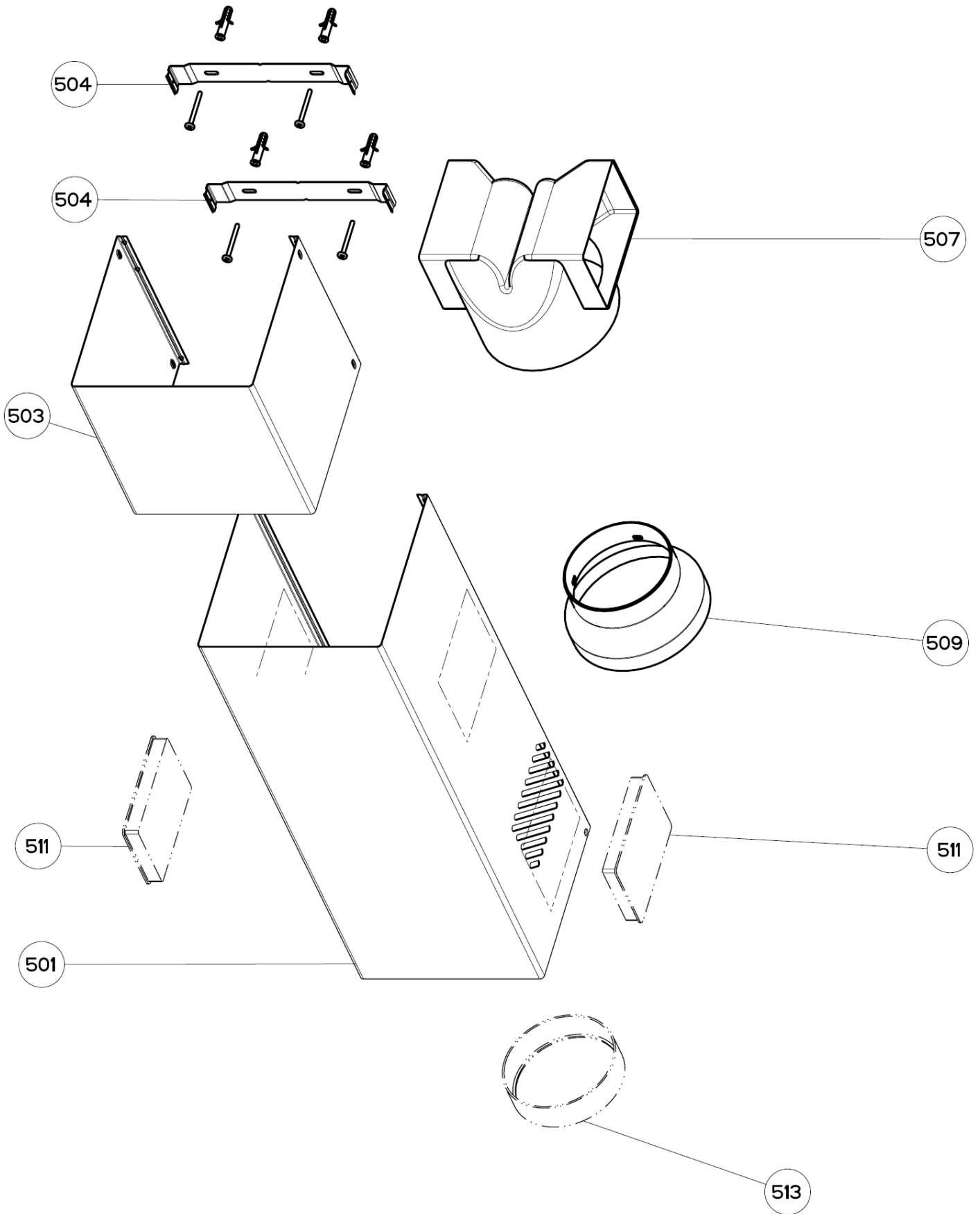
## FALHDC90

Moteur 133.0081.918

fabrication après 09/36



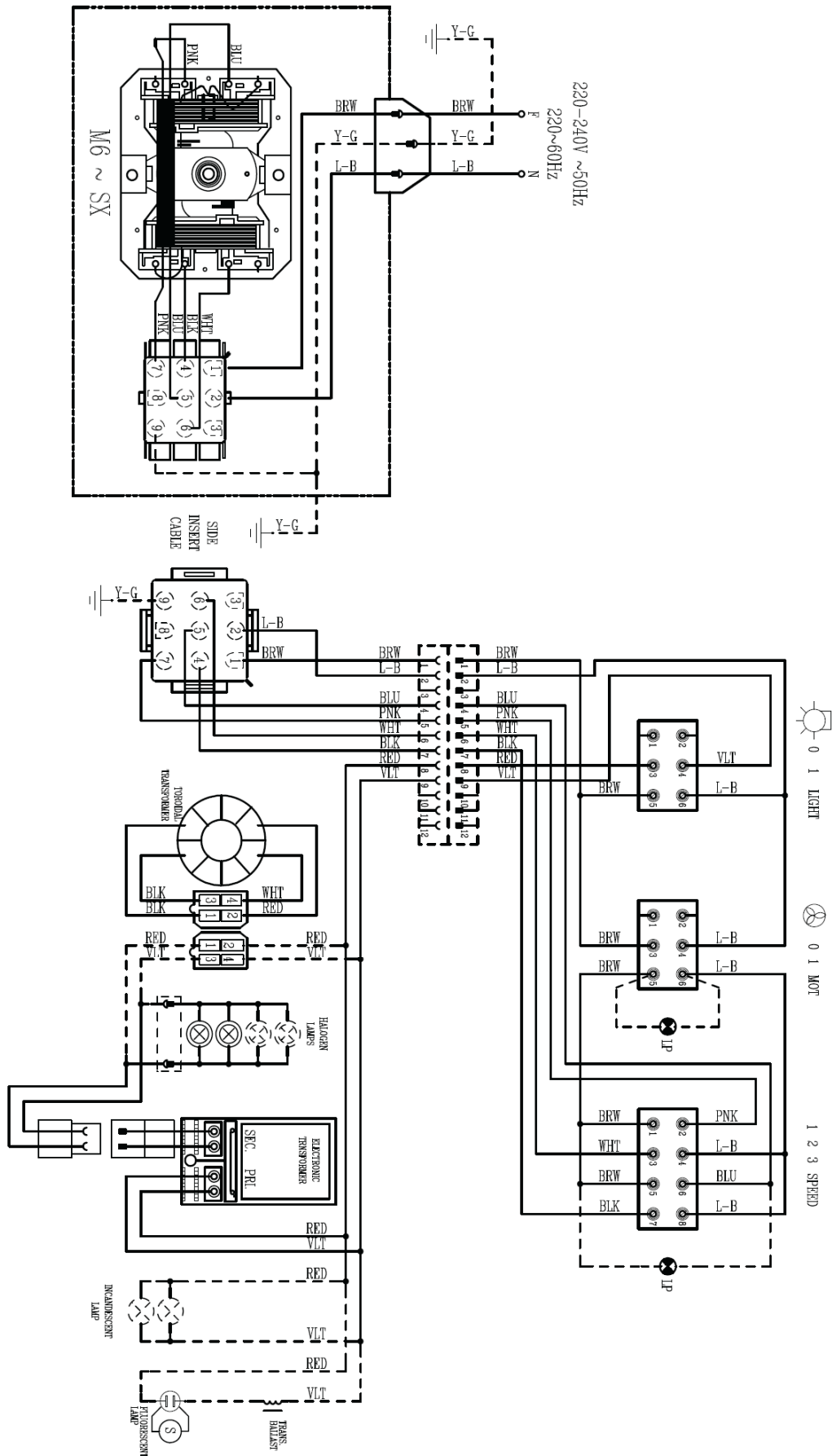
# HOTTE FALCON FALHDC90



# HOTTE FALCON

## FALHDC90

Moteur 133.0058.603  
fabrication avant 09/35



# HOTTE FALCON FALHDC90

Moteur 133.0081.918  
fabrication après 09/36

