



# FALCON Professional Plus 90 FXP



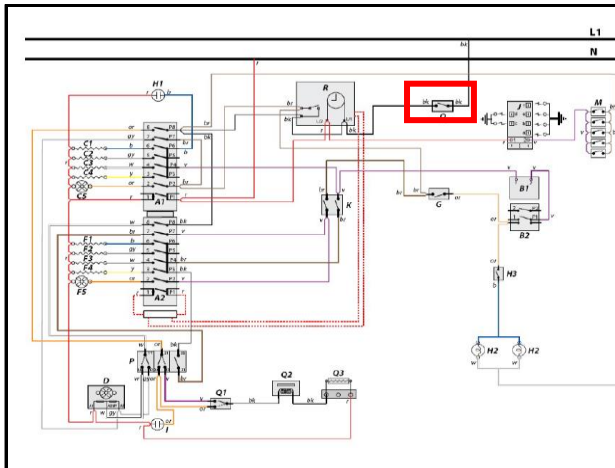
## Surchauffe pendant la pyrolyse

Symptome:

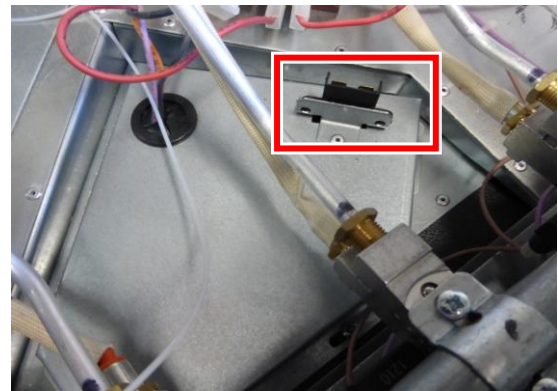
Le produit se coupe après 1h de fonctionnement lors du nettoyage pyrolyse. L'horloge s'éteint, il est impossible d'utiliser le four, un temps de refroidissement d'environ 30 à 45 minutes est nécessaire avant de pouvoir utiliser de nouveau l'appareil.

Les vérifications ci dessous permettent d'identifier l'origine de la surchauffe lors de la pyrolyse:

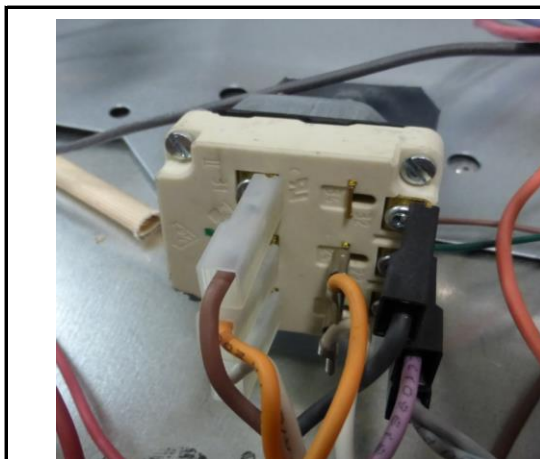
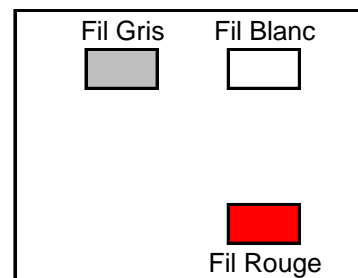
- 1- Contrôle du coupe circuit de surchauffe repère O du schéma électrique
- 2- Contrôle du câblage du ventilateur tangential et de son fonctionnement (vitesse 1 et 2)
- 3- Contrôle du câblage du thermostat de pyrolyse



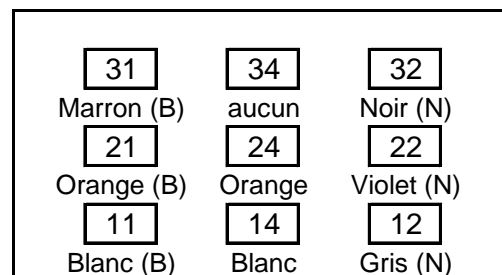
1- Position coupe circuit O



2- Connectique ventilateur



3- Connectique thermostat pyrolyse



(B) cosse blanche

(N) cosse noire