



# MODE D'EMPLOI & INSTRUCTIONS D'INSTALLATION

Professional+ FX 90 Mixte

U110409-07

## CLAFOUTIS



### INGRÉDIENTS (Nb de personnes : 5)

- 600 g de cerises
- 30 g de beurre + beurre pour le moule
- 4 cuil. à soupe rases de farine
- 50 cl de lait frais
- 4 œufs
- 4 cuil. à soupe rases de sucre semoule
- 1 cuil. à soupe de sucre cristallisé
- 1 pincée de sel

### MÉTHODE DE PRÉPARATION

1. Faites chauffer le four à 200°C, th. 7.
2. Beurrez un moule à tarte de 24 cm de diamètre ou un plat à gratin.
3. Lavez rapidement les cerises, épongez-les et équeutez-les, puis disposez-les dans le moule.
4. Faites juste fondre le beurre.
5. Tamisez la farine avec le sel dans une terrine et délayez-la peu à peu avec le lait et le beurre fondu.
6. Cassez les œufs dans une autre terrine, ajoutez le sucre semoule et battez-les à la fourchette.
7. Versez dessus le mélange de farine, de lait et de beurre, à travers un tamis pour éliminer les grumeaux. Mélangez.
8. Versez doucement la pâte sur les cerises, mettez le plat au four et faites cuire pendant 40 min.
9. Laissez tiédir, puis poudrez avec le sucre cristallisé et servez dans le plat de cuisson.

## ROSBIF EN CROÛTE DE THYM



### INGRÉDIENTS (Nb de personnes : 4)

- 150 g de chapelure
- 1 cuil. à soupe de graines de fenouil
- 6 brins de thym frais
- 4 cuil. à soupe d'huile d'olive
- 1 cuil. à soupe de moutarde à l'ancienne
- 2 cuil. à soupe de lait demi-écrémé
- 1 rosbif ficelé et non bardé de 1,1 kg environ
- 8 carottes coupées en gros morceaux
- 3 navets coupés en deux
- 800 g de pommes de terre à chair ferme coupées en gros morceaux
- 6 belles échalotes pelées
- 5 cl de porto blanc
- sel, poivre

### MÉTHODE DE PRÉPARATION

1. Préchauffez le four à 190 °C (th. 6/7). Mélangez la chapelure avec les graines de fenouil et 2 brins de thym effeuillés dans un bol. Ajoutez 2 cuil. à soupe d'huile d'olive, la moutarde à l'ancienne et le lait. Mélangez jusqu'à obtention d'une pâte épaisse.
2. Huilez légèrement un plat à four pouvant aller sur le feu. Mettez-y le rosbif et enrobez-le de la préparation précédente en appuyant bien. Laissez macérer le temps de préparer les légumes.
3. Portez à ébullition une grande casserole d'eau. Plongez-y les carottes, les navets et les pommes de terre. Laissez-les cuire 5 min à feu doux, puis égouttez-les et répartissez-les autour du rosbif. Ajoutez les échalotes. Nappez les légumes du reste d'huile d'olive, salez, poivrez et parsemez du reste de thym effeuillé. Versez 10 cl d'eau dans le fond du plat et enfournez pour 40 min (50 à 55 min si vous préférez un rcti bien cuit).
4. Disposez le rosbif sur un plat avec les légumes. Couvrez de papier sulfurisé et laissez reposer 15 min.
5. Pendant ce temps, posez le plat à four sur feu moyen. Ajoutez le porto et 5 cl d'eau, mélangez en grattant les sucs de cuisson avec une cuillère en bois et laissez réduire quelques minutes. Rectifiez l'assaisonnement et versez dans une saucière.
6. Coupez le rosbif en tranches, délicatement pour ne pas trop émietter la croûte de thym. Servez-le entouré de légumes, en présentant la sauce à part.

# Table des Matières

---

<b>1. Avant de commencer...</b>	<b>1</b>	<b>7. Dépannage</b>	<b>21</b>
Sécurité personnelle	1	<b>8. Installation</b>	<b>23</b>
Raccordement électrique sécurité	1	Positionnement de la cuisinière	25
Raccordement de l'alimentation en gaz sécurité	2	Déplacement de la cuisinière	26
Si vous sentez une odeur de gaz	2	Baissez les deux galets arrière	26
Odeur de neuf	2	Exécution du mouvement	26
Ventilation	2	Fixation de l'équerre ou chaîne de stabilisation	27
Son entretien	2	Repositionnement de la cuisinière après raccordement	27
Conseils relatifs à la four	3	Mise à niveau	27
Conseils relatifs à l'utilisation de la table de cuisson	4	<b>9. Raccordement de l'alimentation en gaz</b>	<b>28</b>
Le ventilateur de refroidissement	4	<b>10. Raccordement électrique</b>	<b>30</b>
Entretien de la cuisinière	4	<b>11. Vérifications finales et finales</b>	<b>31</b>
Nettoyage	5	Pour installer le tiroir de rangement	32
<b>2. Vue d'ensemble de la cuisinière</b>	<b>6</b>	Pour retirer le tiroir de rangement	32
Brûleurs de table de cuisson	6	<b>12. Modification en vue de l'utilisation d'un autre gaz</b>	<b>33</b>
Brûleur de wok	7	<b>13. Schéma de câblage</b>	<b>35</b>
Support spécial de wok	8	<b>14. Fiche technique</b>	<b>36</b>
Plaque à griller	8		
Four multifonctions	9		
Cloison eco-énergie	10		
Fonctionnement du four	11		
Accessoires	12		
<b>3. 2-boutons horloge</b>	<b>13</b>		
<b>4. Conseils pour la cuisson</b>	<b>16</b>		
<b>5. Tableau de Cuisson</b>	<b>17</b>		
<b>6. Nettoyage de la cuisinière</b>	<b>18</b>		
Nettoyage des débordements	18		
Panneau de commande et portes	19		
Tableau nettoyage	20		



# 1. Avant de commencer...

---

Nous vous remercions d'avoir acheté cette cuisinière. Installée et utilisée correctement, cette cuisinière vous donnera de nombreuses années de service fiable. Il est important de lire la présente section avant de commencer.

## Sécurité personnelle

Cet appareil ne doit être utilisé que pour la cuisson. Il ne doit pas être utilisé à d'autres fins, par exemple pour chauffer la pièce. L'utiliser à toute autre fin pourrait invalider toute garantie ou réclamation de responsabilité. En plus d'invalider des réclamations, cela gaspille du combustible et pourrait surchauffer les boutons de contrôle.

Son installation doit être conforme aux instructions appropriées des présentes et satisfaire à la réglementation nationale et locale en vigueur, ainsi qu'aux prescriptions des compagnies de gaz et d'électricité locales.

- Cet appareil peut être utilisé par des enfants âgés de 8 ans et plus, outre par des personnes aux capacités physiques, sensorielles ou mentales réduites ou qui manquent d'expérience et de connaissances à l'égard de l'appareil, à condition d'être surveillés ou d'avoir reçu des instructions claires pour utiliser cet appareil en toute sécurité et d'en comprendre les risques.
- Les enfants ne doivent pas jouer avec cet appareil. Son nettoyage et son entretien ne doivent pas être effectués par des enfants non supervisés.
- Ne placez pas la cuisinière sur un support.
- Cet appareil est conçu uniquement pour un usage domestique. Toute autre utilisation n'engage ni la responsabilité, ni la garantie du fabricant.
- Avant d'utiliser le (s) four (s), veuillez vous référer à l'installation de l'étagère du four, dans la section Accessoires.
- L'appareil et ses pièces accessibles chauffent pendant leur utilisation. Veillez à ne pas toucher les éléments chauffants.
- Un processus de cuisson de longue durée doit être surveillé de temps à autre. Un processus de cuisson de courte durée doit être surveillé en permanence.
- **NE PAS** stocker d'objets sur les surfaces de cuisson.
- Pour éviter toute surchauffe, **NE PAS** installer la cuisinière derrière une porte décorative.
- Les parties accessibles de la cuisinière deviennent chaudes lorsque celle-ci est en marche et resteront chaudes même après la cuisson. Ne laissez pas les bébés et les enfants s'approcher de la cuisinière et ne portez jamais de vêtements amples ou flottants lors de l'utilisation de la cuisinière.

- **N'utilisez PAS** de nettoyeur à vapeur sur votre cuisinière.
- Veillez à ce que les matériaux combustibles, (rideaux, liquides inflammables, etc.) soient toujours suffisamment éloignés de la cuisinière.
- **N'utilisez PAS** d'aérosols à proximité de la cuisinière lorsque celle-ci est en marche.

## Raccordement électrique sécurité

Seul un technicien qualifié est habilité à entretenir l'appareil et seules des pièces approuvées devraient être utilisées. Il est conseillé de faire entretenir cet appareil tous les ans.

L'installation électrique doit être installée conformément à toutes les réglementations nationales et locales correspondantes et aux exigences locales des entreprises d'alimentation de gaz et d'électricité.

Toutes les installations doivent être en accord avec les instructions correspondantes dans ce livret.

**⚠ AVERTISSEMENT : Cet appareil doit être branché à une prise de terre**

**Remarque:** La cuisinière doit être raccordée à l'alimentation électrique correcte, indiquée sur l'étiquette de tension sur l'appareil, par le biais d'une unité de commande de cuisinière appropriée à interrupteur bipolaire (avec une séparation de contact de 3 mm au minimum entre les pôles).

Lisez les instructions avant d'installer ou d'utiliser cet appareil.

- Réglez l'horloge pour vous assurer du bon fonctionnement du four – voir la section correspondante de ce manuel.
- L'installation de l'appareil doit respecter les réglementations en vigueur. Il doit être utilisé dans un espace correctement aéré.
- Une installation incorrecte n'engage ni la responsabilité, ni la garantie du fabricant, et peut donner lieu à des poursuites.
- **NE PAS** installer l'appareil sur une plateforme.
- **NE PAS** manipuler la cuisinière si le câble d'alimentation est branché.
- Avant de connecter l'appareil à nouveau, vérifiez la sûreté du branchement électrique.

## Raccordement de l'alimentation en gaz sécurité

Cette cuisinière est un appareil de classe 2 et de sous-classe 1

- Cet appareil peut être modifié afin d'être utilisé avec d'autres types de gaz.
- Avant l'installation, vérifiez que la cuisinière convient au type de gaz et à la tension d'alimentation électrique. Reportez-vous au badge technique.
- N'utilisez pas de commandes de gaz remises à neuf ou non autorisées.
- Débranchez la cuisinière de l'alimentation électrique avant de réaliser l'entretien,
- Lors de l'entretien ou du remplacement de composants d'alimentation en gaz, débranchez le gaz avant le début de l'intervention et, au terme de celle-ci, effectuez les contrôles de sécurité nécessaires pour les appareils à gaz.
- Vérifiez que l'alimentation en gaz est en service et que la cuisinière est raccordée à l'alimentation électrique et sous tension (la cuisinière a besoin d'électricité).
- Dans votre intérêt et par souci de sécurité, légalement, tous les appareils à gaz doivent être installés par des personnes compétentes. Une installation incorrecte n'engage ni la responsabilité, ni la garantie du fabricant, et peut donner lieu à des poursuites.
- Un appareil utilisable avec du gaz de pétrole liquéfié (GPL) ne doit pas être installé dans une pièce ou un espace intérieur souterrain, par exemple dans un sous-sol.

## Si vous sentez une odeur de gaz

- N'actionnez aucun interrupteur électrique, ni pour allumer, ni pour éteindre
- Ne fumez pas
- N'utilisez pas de flammes nues
- Coupez le gaz au compteur ou au niveau de la bouteille de gaz
- Ouvrez portes et fenêtres pour évacuer le gaz
- Eloignez toute personne de l'endroit concerné
- Appelez votre fournisseur de gaz

## Odeur de neuf

Lorsque vous utilisez votre cuisinière pour la première fois, il est possible qu'une odeur s'en dégage. Cela devrait s'arrêter après son utilisation.

Avant d'utiliser votre cuisinière pour la première fois, veuillez à ce que l'intégralité de l'emballage ait été retiré, puis pour

chasser les odeurs issues de la fabrication, allumez tous les fours sur 200°C et laissez-les en fonctionnement pendant au moins 1 heure.

Avant la première utilisation du gril, allumez-le et faites-le marcher pendant 30 avec la lèchefrite bien en place, et en laissant la porte du gril ouverte.

Veillez à ce que la pièce soit bien ventilée (voir « Ventilation » ci-dessous). Il est recommandé aux personnes souffrant de problèmes respiratoires ou d'allergies de quitter la pièce pendant ce temps.

## Ventilation

L'utilisation d'un appareil de cuisson produit de la chaleur et de l'humidité dans la pièce contenant l'appareil. Par conséquent, veillez à ce que la cuisine soit bien ventilée. Laissez les ouvertures de ventilation naturelle ouvertes ou installez une hotte aspirante à évacuation extérieure.

## Son entretien

- Il est conseillé de faire entretenir cet appareil tous les ans.
- Avant de retirer l'ampoule existante, coupez l'alimentation électrique et assurez-vous que le four et l'ampoule aient refroidi.
- **N'UTILISEZ PAS** de récipients de cuisson de diamètre supérieur à celui du foyer.
- Laissez toujours la cuisinière refroidir et mettez-la hors tension avant de la nettoyer ou d'effectuer une intervention d'entretien, sauf indication contraire dans les présentes instructions.
- **N'ESSAYEZ** jamais de démonter ou de nettoyer autour d'un brûleur lorsqu'un autre brûleur est allumé. Vous risqueriez de recevoir une décharge électrique.
- Ne faites jamais fonctionner la cuisinière avec les mains mouillées.
- **N'UTILISEZ** pas de torchon ou autre chiffon épais à la place d'un gant isolant – ils risquent de s'enflammer au contact d'une surface chaude.
- **NE PAS UTILISER** de dispositif de protection pour plaques chauffantes, papier aluminium ou couvercle de plaque chauffante de quelque sorte que ce soit. Ils pourraient affecter la sécurité d'utilisation des brûleurs de vos plaques chauffantes et sont potentiellement dangereux pour la santé.
- Ne chauffez jamais des récipients alimentaires qui n'ont pas été ouverts. La pression accumulée à l'intérieur des récipients peut les faire éclater et blesser l'utilisateur.
- **N'utilisez** pas des casseroles instables. Tournez toujours les manches des récipients de cuisson vers l'intérieur de la table de cuisson.

- **Ne laissez** jamais la table de cuisson en marche sans surveillance si les brûleurs sont réglés sur maximum. Le débordement des récipients peut produire de la fumée et des taches de gras qui risquent de s'enflammer. Si possible, utilisez un thermomètre à bain de friture pour prévenir une surchauffe de l'huile au-delà du point de fumée.
- Tout processus de cuisson non surveillé sur une table de cuisson, à base de graisse ou d'huile, peut être dangereux et déclencher un incendie.
- Ne laissez jamais une friteuse sans surveillance. Faites toujours chauffer l'huile lentement, en la surveillant. Les friteuses ne doivent être remplies qu'à un tiers de leur capacité
- Une friteuse trop pleine peut déborder lorsqu'on y plonge des aliments. Si vous utilisez un mélange d'huile et de graisse pour la friture, mélangez-les avant de chauffer, ou pendant la fonte des graisses.
- Les aliments à frire doivent être le plus sec possible. La présence de cristaux de glace sur des aliments congelés ou d'humidité sur des aliments frais peut provoquer une ébullition et un débordement de l'huile. Surveillez attentivement pour prévenir les débordements et la surchauffe pendant la friture à haute ou moyenne température. N'essayez jamais de déplacer un récipient de cuisson contenant de l'huile chaude, en particulier une friteuse. Attendez que l'huile ait refroidi.
- Lorsque le gril est en marche, ne vous servez pas de la grille d'évacuation (la grille le long de la partie arrière de la cuisinière) pour réchauffer des assiettes ou des plats, sécher des torchons ou ramollir du beurre.
- N'utilisez pas d'eau pour éteindre les incendies dus à la graisse et ne soulevez jamais un récipient de cuisson qui a pris feu. Eteignez la cuisinière et étouffez un récipient qui a pris feu sur une table de cuisson en le recouvrant complètement avec un couvercle de taille appropriée ou une plaque de cuisson. Si possible, utilisez un extincteur à poudre chimique ou à mousse de type polyvalent.
- Cet appareil ne **DOIT PAS** être modifié. L'appareil n'est pas censé être utilisé avec une minuterie externe ni avec un système de contrôle à distance séparé.
- Les produits inflammables risquent d'exploser et de causer des incendies et des dommages matériels.

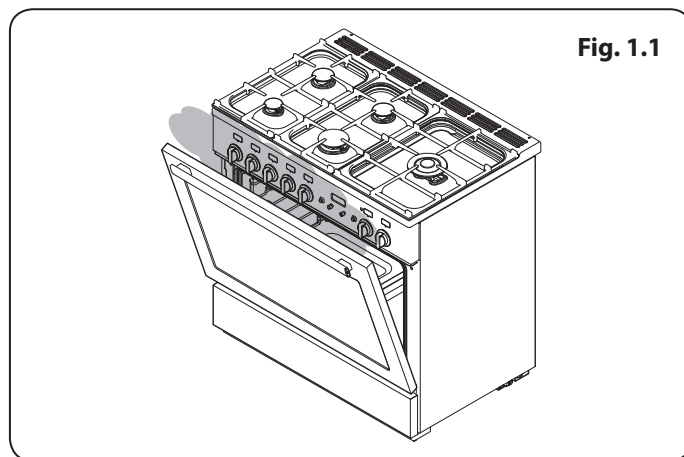


Fig. 1.1

## Conseils relatifs à la four

- Vérifiez toujours que les commandes sont sur la position Arrêt [OFF] lorsque le four n'est pas en marche et avant de nettoyer la cuisinière.
- La cuisson d'aliments à haute teneur en eau peut produire une « bouffée de vapeur » à l'ouverture de la porte du four. Lorsque vous ouvrez la porte du four, reculez-vous et attendez que la vapeur se soit dissipée. (Fig. 1.1).

- Utilisez un gant isolant pour ne pas vous brûler.
- Le côté intérieur de la porte est fait en verre de sécurité renforcé. Faites attention à NE PAS rayer la surface sur le panneau de verre.
- Des dégâts accidentels peuvent fissurer la porte en verre.
- Ne pas obstruer les conduits d'aération.
- NE PAS utiliser de produits nettoyants abrasifs ni de grattoirs pointus en métal pour nettoyer le couvercle en verre car ils pourraient rayer la surface et briser ainsi le verre.
- Veillez à ce que les grilles soient toujours insérées à fond dans le four. NE PAS fermer la porte sur les grilles du four.
- Ne recouvrez pas les grilles, les panneaux internes ou la voûte du four de papier aluminium.
- Lorsque le four est en marche, ne laissez PAS la porte du four ouverte plus longtemps que nécessaire, afin de prévenir une surchauffe des boutons de commande.
- **N'utilisez pas** la fonction minuterie avec un four si le four adjacent est déjà chaud.
- **Ne placez pas** des aliments chauds dans le four qui sera utilisé avec la fonction minuterie.
- **N'utilisez pas** un four déjà chaud avec la fonction minuterie.
- Au besoin, utilisez des gants isolants secs – l'emploi de gants humides risque de causer des brûlures dues à la vapeur lors du contact avec une surface chaude.

## Conseils relatifs à l'utilisation de la table de cuisson

- N'autorisez jamais qu'une personne à grimper ou se tenir debout sur la table de cuisson.
- Ne découpez pas des aliments sur la table de cuisson.
- Ne laissez pas des ustensiles, aliments ou produits combustibles sur la table de cuisson lorsqu'elle n'est pas en service (torchon, ou poêle contenant de l'huile, par exemple).
- Ne placez pas des feuilles en plastique ou aluminium ou des récipients en plastique sur la table de cuisson.
- Mettez toujours le bouton de commande sur la position arrêt [Off] avant de retirer un récipient.
- Evitez de faire chauffer un récipient de cuisson vide. Ceci risque en effet d'abîmer la table de cuisson et le récipient.

## Le ventilateur de refroidissement

Notez que cet appareil électroménager a la possibilité d'un ventilateur. Lorsqu'un four ou une grille est en fonctionnement le ventilateur fonctionnera pour refroidir la commande et les boutons de commandes.

## Entretien de la cuisinière

En raison de la condensation de vapeur pendant la cuisson, vous devrez peut-être essuyer (avec un chiffon doux) des gouttelettes d'eau présentes sur la garniture extérieure du four. Cette précaution contribuera également à prévenir les taches et la décoloration de l'extérieur du four dues aux vapeurs de cuisson.



# Nettoyage

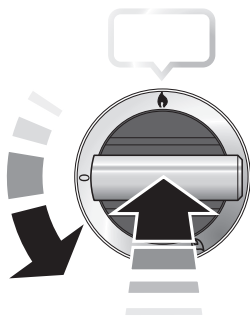
- Avant un nettoyage complet, mettez la cuisinière hors tension. Laissez-la refroidir.
- Pour des raisons d'hygiène et de sécurité, la cuisinière doit toujours être propre, afin de prévenir le risque d'incendie causé par l'accumulation de graisse et autres particules alimentaires.
- Nettoyez uniquement les composants indiqués dans les présentes instructions.
- Nettoyez avec précaution. Si vous utilisez une éponge ou un chiffon humide pour essuyer des taches sur une surface chaude, prenez garde au risque de brûlures par la vapeur. Certains produits nettoyants peuvent produire des vapeurs nocives au contact d'une surface chaude.
- N'utilisez jamais de solvants pour peinture, de cristaux de soude, de nettoyants caustiques, de poudres biologiques, d'eau de Javel, de nettoyants chlorés, ni de produits abrasifs à gros grain ou de sel.
- Ne mélangez pas plusieurs produits nettoyants, car ils risquent de réagir entre eux et d'avoir des effets nocifs.
- Toutes les parties de la cuisinière peuvent être lavées à l'eau savonneuse chaude, mais veillez à prévenir toute infiltration d'eau dans l'appareil.
- Veillez à prévenir toute infiltration d'eau dans l'appareil.
- Avant de retirer des composants du gril pour les nettoyer, assurez-vous qu'ils ont refroidi ou protégez-vous avec des gants isolants.
- **NE PAS** utiliser de substances abrasives.
- **NE LAVEZ PAS** les glissières latérales au lave-vaisselle.
- Ne lavez pas les têtes de brûleur au lave vaisselle
- N'utilisez jamais de produits nettoyants caustiques ou abrasifs qui abîmeront la surface.
- N'utilisez pas de paille de fer ou tout autre matériau susceptible de rayer la surface.
- Ne rangez jamais de produits inflammables dans le tiroir. Ces produits incluent les objets en papier, en plastique et en tissu, tels que les livres de cuisine, les ustensiles en plastique et les torchons, ainsi que les liquides inflammables. Ne rangez pas de produits explosifs, tels que des bombes aérosols, sur ou près de la cuisinière.
- Ne rangez pas d'explosifs comme les aérosols, sur ni près de l'appareil.
- N'utilisez pas de paille de fer ou tout autre matériau susceptible de rayer la surface.
- N'essayez jamais de démonter ou de nettoyer autour d'un brûleur lorsqu'un autre brûleur est allumé. Vous risqueriez de recevoir une décharge électrique.

## 2. Vue d'ensemble de la cuisinière

Fig. 2.1



Fig. 2.2



La cuisinière mixte à four simple cavité (**Fig. 2.1**) comprend :

- A.** 5 brûleurs de table de cuisson, y compris un brûleur de wok
- B.** Un bandeau de commande à minuterie intégrée
- C.** Four multifonctions
- D.** Le tiroir de rangement.

### Brûleurs de table de cuisson

Le schéma à côté de chaque bouton indique le brûleur associé à ce bouton.

Chaque brûleur est doté d'un dispositif de sécurité spécial qui coupe l'alimentation en gaz en cas d'extinction de la flamme.

Lorsqu'on appuie sur le bouton de commande, une étincelle se produit à chaque brûleur – ceci est normal. N'essayez jamais de démonter ou de nettoyer autour d'un brûleur lorsqu'un autre brûleur est allumé. Vous risqueriez de recevoir une décharge électrique.

Pour allumer un brûleur, appuyez sur le contacteur d'allumage et appuyez sur le bouton de commande associé et mettez-le sur le symbole grande flamme (🔥), (**Fig. 2.2**).

Le dispositif d'allumage produit une étincelle et allume le gaz. Continuez d'appuyer sur le bouton pendant quelques secondes pour permettre l'arrivée du gaz dans le brûleur.

Si le brûleur s'éteint lorsque vous relâchez le bouton de commande, le dispositif de sécurité n'a pas été enclenché. Mettez le bouton de commande sur la position Arrêt [OF] et attendez une minute avant d'essayer de nouveau, en appuyant un peu plus longtemps sur le bouton.

Tournez le bouton en sens horaire pour régler la hauteur de flamme (Fig. 2.3).

**Si la flamme d'un brûleur s'éteint, mettez le bouton de commande sur la position Arrêt [OF] et attendez une minute avant de rallumer.**

Veillez à ce que les flammes ne dépassent pas des récipients de cuisson. Utilisez un couvercle sur les récipients de cuisson pour porter à ébullition plus rapidement (Fig. 2.4).

Veillez à ce que les récipients de cuisson de grande taille soient bien espacés entre eux.

N'utilisez pas de casseroles ou marmites à fond concave ou à fond à rebord incurvé vers le bas (Fig. 2.5).

L'utilisation de dispositifs de mijotage, de type plaques d'amiante ou plaques métalliques, est DECONSEILLÉE (Fig. 2.6). Ces dispositifs diminueront les performances de la cuisinière et risquent d'endommager les grilles de la table de cuisson.

N'utilisez pas des récipients de cuisson instables ou déformés susceptibles de se renverser, ni des récipients de cuisson à fond de très petit diamètre – casseroles à lait, pocheuses individuelles, etc. (Fig. 2.7).

Le diamètre minimum recommandé pour les récipients de cuisson est de 120 mm. Le diamètre maximum pour les récipients de cuisson est de 260 mm.

**N'UTILISEZ PAS** de récipients de cuisson de diamètre supérieur à celui du foyer.

## Brûleur de wok

Le brûleur de wok (coup de feu) est conçu pour fournir une chaleur uniforme sur une grande surface. Il est parfait pour les grandes poêles et la friture rapide à feu vif (Fig. 2.8).

Les petits brûleurs sont plus adaptés aux récipients de cuisson plus petits.

Les composants du brûleur sont démontables pour faciliter le nettoyage. Voir « Nettoyage de la Cuisinière ».

En cas de débordement, essayez dès que possible la surface émaillée autour des brûleurs de la table de cuisson. Tâchez d'essuyer la substance renversée pendant que l'émail est encore chaud.

**Remarque :** Les récipients en aluminium peuvent laisser des traces métalliques au niveau des grilles de la table de cuisson. Ces traces sont sans incidence sur la durabilité de l'émail et peuvent être éliminées à l'aide d'un nettoyant pour métaux.

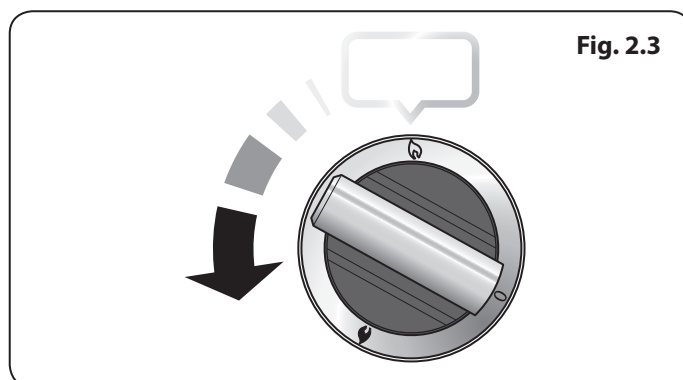


Fig. 2.3

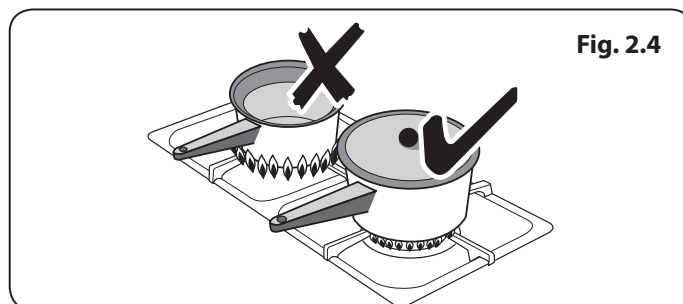


Fig. 2.4

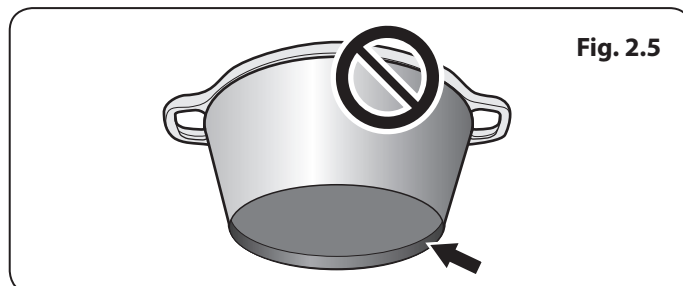


Fig. 2.5

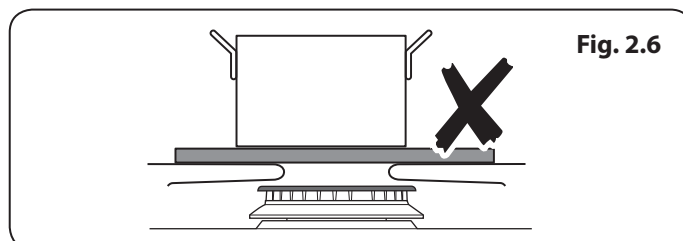


Fig. 2.6

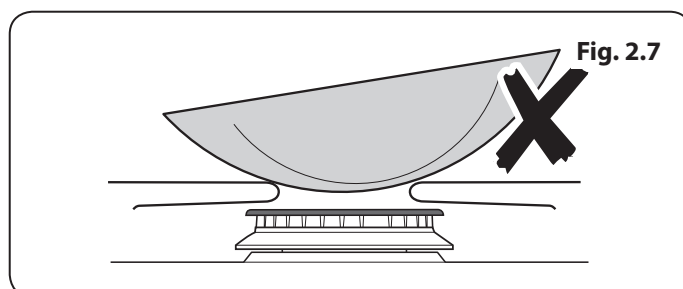


Fig. 2.7

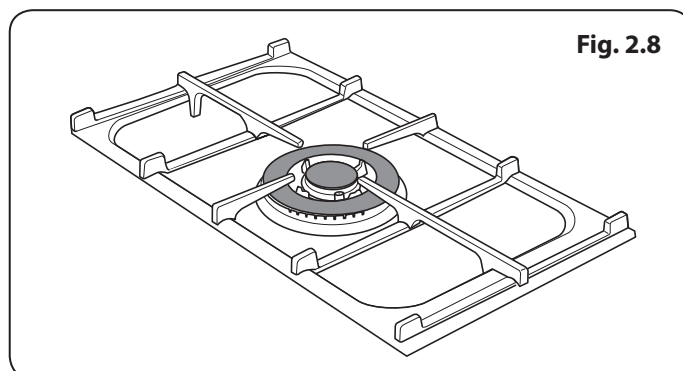
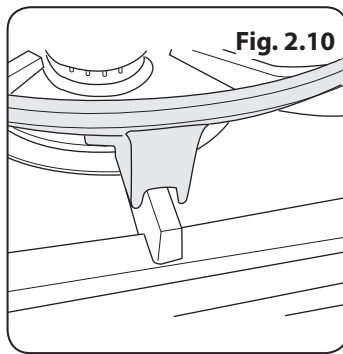
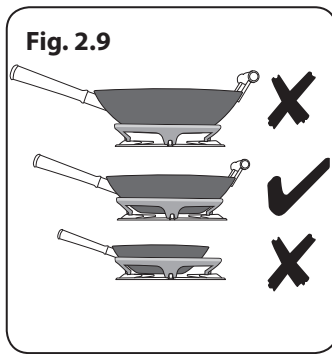


Fig. 2.8



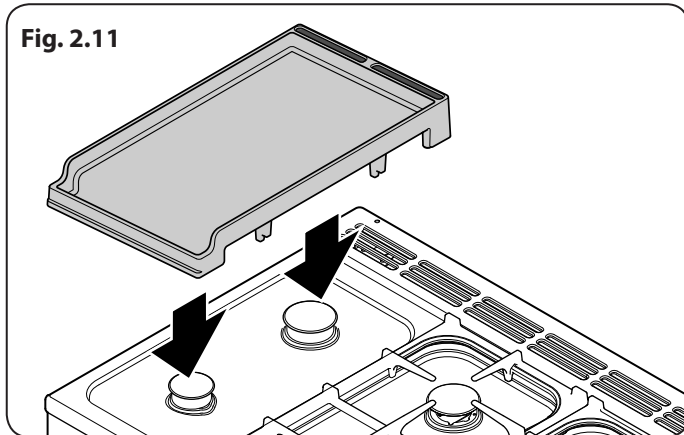
## Support spécial de wok

Le support spécial de wok est conçu pour permettre l'utilisation d'un wok de 35 cm. Si vous utilisez un autre modèle de wok, vérifiez qu'il repose correctement sur le support spécial. Les woks peuvent avoir des tailles et des formes très variées. Il est important que le wok repose correctement sur le support – mais si le Wok est trop petit, il ne sera pas bien maintenu en place par le support spécial (Fig. 2.9).

Le support spécial de wok doit être utilisé uniquement sur le brûleur de wok à triple élément. Lorsque vous placez le support spécial, vérifiez que le Wok repose bien sur les barres avant et arrière et qu'il est bien soutenu par une grille de la table de cuisson (Fig. 2.10).

Vérifiez que le support spécial est stable et que le wok est placé à niveau sur le brûleur.

Le support spécial deviendra très chaud pendant l'utilisation – laissez-le refroidir suffisamment longtemps avant de le retirer.



## Plaque à griller

La plaque à griller se place sur le renforcement gauche, d'avant en arrière (Fig. 2.11). Elle s'utilise pour la cuisson directe des aliments. N'utilisez pas de récipients de cuisson sur cette plaque. La plaque à griller a une surface antiadhésive susceptible d'être endommagée par des ustensiles de cuisine métalliques (spatules, par exemple). Utilisez des ustensiles en bois ou en plastique thermorésistant.

**⚠ Ne la placez pas transversalement – elle sera mal placée et instable.**

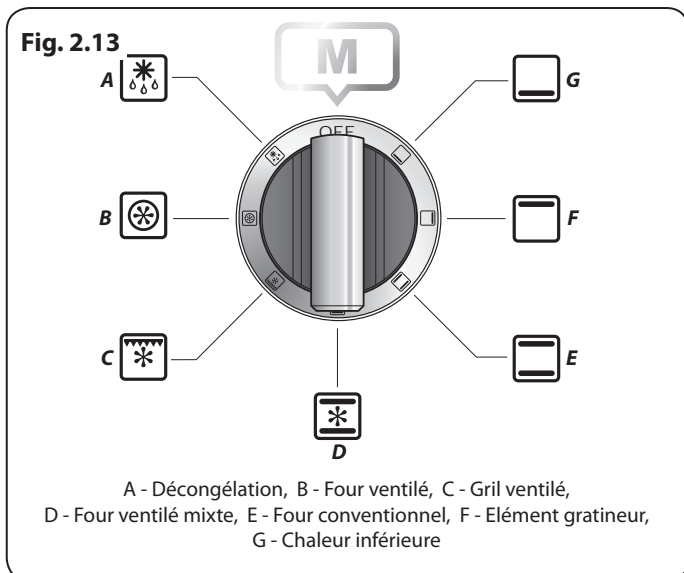
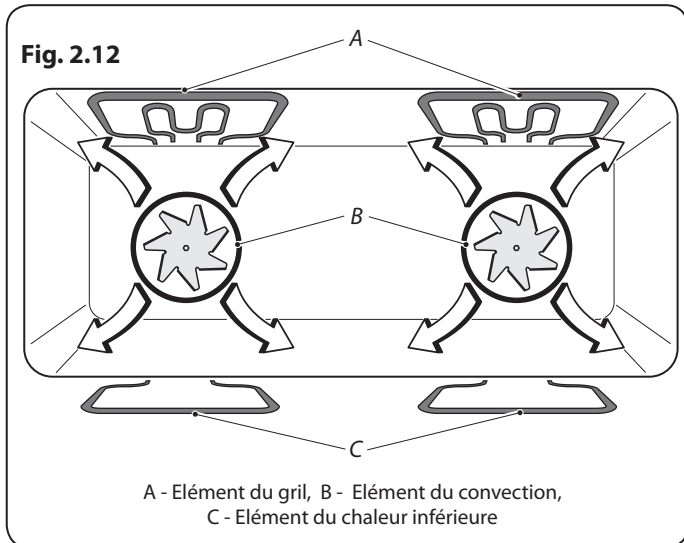
**⚠ Ne la placez pas sur autre brûleur – elle n'est pas conçue pour être placée sur un autre brûleur.**

Retirez la grille de cuisson gauche. Placez la plaque à griller sur le renforcement. Vérifiez qu'elle est placée correctement. Avant l'utilisation, vous pouvez enduire la plaque d'une légère couche d'huile à friture. Allumez les brûleurs de la table de cuisson et réglez la hauteur de flamme selon les besoins.

Préchauffez la plaque à griller pendant **5 minutes au maximum** avant d'y déposer les aliments. Un préchauffage plus long risque de l'endommager. Pour réduire la chaleur, tournez les boutons de commande vers le réglage inférieur indiqué par le symbole petite flamme.

Veillez à ce qu'il y ait toujours suffisamment de place autour de la plaque à griller pour permettre l'échappement des gaz.

Après la cuisson, laissez refroidir la plaque à griller avant de la nettoyer.



## Four multifonctions

Le four est un four Multifonctions (Fig. 2.12). Outre les éléments de chaleur à convection autour des ventilateurs, il est doté d'éléments chauffants supplémentaires, dans la voûte et sous la sole. Veillez à ne pas toucher les éléments supérieurs lors de l'insertion ou du retrait des plats dans le four.

**N'oubliez pas** : toutes les cuisinières sont différentes – les températures de vos nouveaux fours peuvent être différentes de celles de votre ancienne cuisinière.

### Modes du four multifonctions (Fig. 2.13)

#### Décongélation



Avec cette fonction, le(s) ventilateur(s) du (des) four(s) brasse(ent) uniquement de l'air froid. Assurez-vous que la commande de température est réglée sur 0° et qu'aucune chaleur n'est appliquée. Cette fonction permet de décongeler des aliments, en petites quantités, par exemple des desserts, gâteaux à la crème, morceaux de viande, poissons et volailles.

Ce type de décongélation accélère le processus de décongélation et protège les aliments de la contamination. Placez les morceaux de viande, poisson et volaille sur une grille, au-dessus d'une plaque prévue pour l'égouttement. N'oubliez pas de nettoyer la grille et la plaque après décongélation.

La porte du four doit être fermée pendant la décongélation. Ne pas décongeler dans un four chaud. Des aliments plus volumineux, tels que des poulets entiers et des rôtis, ne doivent pas être décongelés de cette façon. Nous vous conseillons de les décongeler au réfrigérateur.

Vérifiez que les aliments à base de produits laitiers, la viande et la volaille sont complètement décongelés avant de les cuire.

#### Four ventilé



Cette fonction commande les ventilateurs et l'élément chauffant autour de ceux-ci. Une chaleur uniforme est produite partout dans le four, ce qui permet la cuisson rapide de grandes quantités d'aliments.

La cuisson au four à convection est particulièrement recommandée pour la cuisson simultanée sur plusieurs grilles du four et est une excellente fonction « polyvalente ». Vous devrez peut-être diminuer la température de 10°C environ pour des plats que vous aviez l'habitude de cuire dans un four conventionnel.

Si vous préchauffez le four, attendez que le voyant s'éteigne avant de mettre le plat au four.

#### Gril ventilé



Cette fonction commande le ventilateur pendant que l'élément chauffant supérieur est en marche. On obtient ainsi une chaleur plus uniforme, moins intense que celle d'un gril conventionnel. Pour obtenir les meilleurs résultats possibles, placez les aliments à griller sur la

lèche-frite fournie. Ce type de cuisson est idéal pour les morceaux de viande ou de poisson épais, car la circulation de l'air diminue l'intensité de la chaleur du gril. La porte du four doit être fermée pendant la cuisson au gril pour éviter un gaspillage d'énergie. Vous constaterez que vous devrez moins surveiller et tourner les aliments cuits de cette façon. Cette fonction nécessite un préchauffage avant la cuisson.

Pour obtenir les meilleurs résultats, nous vous recommandons de ne pas placer le plateau du gril sur la grille la plus élevée.

#### Four ventilé mixte



Cette fonction commande les ventilateurs et brasse l'air chauffé par les éléments chauffants de la voûte et de la sole du four. Cette fonction, qui combine la cuisson ventilée et la cuisson conventionnelle (chaleur supérieure et inférieure), est un moyen de cuisson idéal pour les aliments volumineux (gros rôti, par exemple) pour lesquels une cuisson complète est très importante. On peut également faire cuire des plats simultanément sur deux grilles, mais les plats devront être intervertis pendant la cuisson, car, avec cette fonction, la chaleur est plus intense dans la voûte du four qu'au niveau de la sole.

Ce mode de cuisson est intensif et rapide; surveillez les aliments cuits ainsi jusqu'à ce que vous soyez familiarisé avec cette fonction.

#### Four conventionnel (chaleur supérieure et inférieure)



Cette fonction combine la chaleur fournie par les éléments supérieurs et inférieurs. Elle est particulièrement utile pour la cuisson des aliments rôtis et des pâtes à tartes, gâteaux et biscuits. Les aliments cuits sur la grille supérieure gratineront et doront plus rapidement que ceux placés sur la grille inférieure car la chaleur est plus intense dans la voûte du four qu'au niveau de la sole, comme dans le cas de la fonction « Four ventilé mixte ». Des aliments semblables cuits ainsi devront être intervertis pour cuire uniformément. Cette fonction permet donc de cuire des aliments nécessitant des températures de cuisson différentes, en utilisant la zone moins chaude dans la partie inférieure du four et la zone plus chaude dans la partie supérieure du four.

#### Élément gratineur



Cette fonction utilise uniquement l'élément situé dans la voûte du four. C'est une fonction utile pour gratiner ou finir des gratins de pâtes, des légumes en sauce et des lasagnes, le plat à gratiner étant déjà chaud avant la mise en marche de l'élément supérieur.

#### Chaleur inférieure



Cette fonction utilise uniquement l'élément inférieur. Elle permettra de dorer le fond d'une pizza ou d'une quiche ou de terminer la cuisson d'un fond de tarte sur une grille inférieure. C'est également une chaleur douce, parfaite pour le mijotage de plats placés au milieu du four ou pour réchauffer des assiettes. Les fonctions Élément gratineur et Chaleur inférieure sont des adjonctions utiles à votre four et vous permettent de finir vos plats à la perfection. Vous

## ⚠ AVERTISSEMENT ! ⚠

Lors du retrait de la cloison éco-énergie, veillez à NE PAS rayer la surface en verre de la porte interne. Des rayures peuvent être à l'origine de contraintes et endommager la porte.

Fig. 2.14

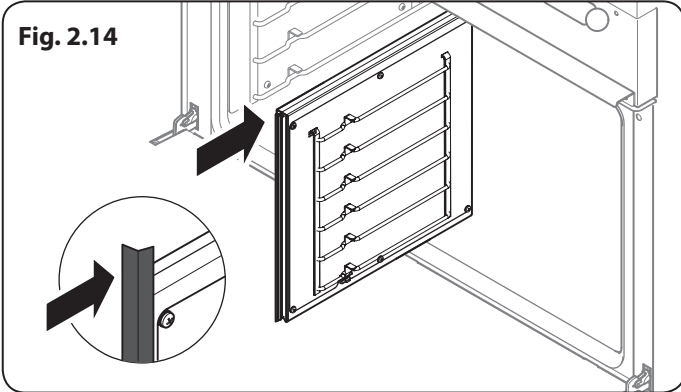


Fig. 2.15

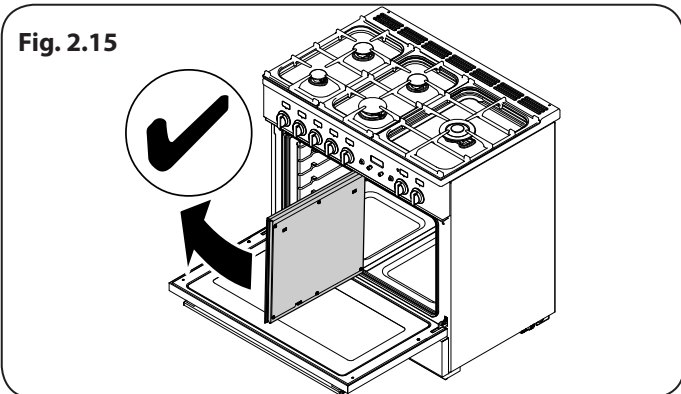
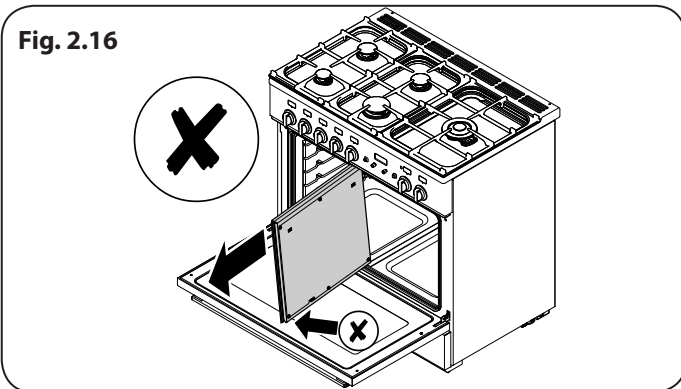


Fig. 2.16



constaterez rapidement que leur utilisation contribue à étendre vos compétences culinaires.

## Cloison eco-energie

Le four est doté d'une cloison éco-énergie amovible (Fig. 2.14). Lorsque celle-ci est en place, les éléments chauffants de droite chauffent seulement la moitié du four. Ceci permet des économies d'énergie et convient parfaitement à la cuisson de la plupart des aliments.

Cette cloison peut être retirée pour la cuisson des grands plats ou de grandes quantités d'aliments. Dans ce cas, les éléments de gauche et de droite chauffent la totalité du four.

Toutes les fonctions de cuisson au four sont utilisables en option cuisson totalité ou moitié du four et les grilles fournies sont adaptées aux deux types de fonctionnement.

## ⚠ AVERTISSEMENT !

Lors du retrait de la cloison éco-énergie, veillez à NE PAS rayer la surface en verre de la porte interne. Des rayures peuvent être à l'origine de contraintes et endommager la porte.

## Retrait de la séparation

⚠ Assurez-vous que la cuisinière a refroidi avant d'essayer de retirer la séparation.

Ouvrez en grand la porte du four et ôtez les grilles. Pour retirer la séparation, inclinez légèrement cette dernière vers le haut et maintenez fermement son côté inférieur pour éviter tout contact entre la base en métal et la porte vitrée (Fig. 2.15 et Fig. 2.16).

Nous recommandons de protéger la porte à l'aide d'un torchon avant d'ôter la séparation. Vous éviterez ainsi les éraflures à l'intérieur de la porte.

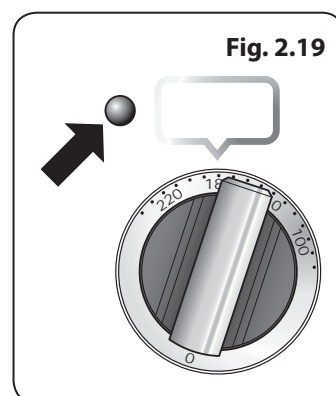
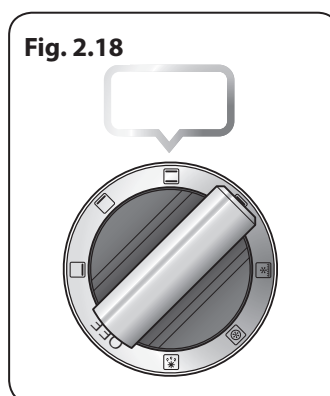
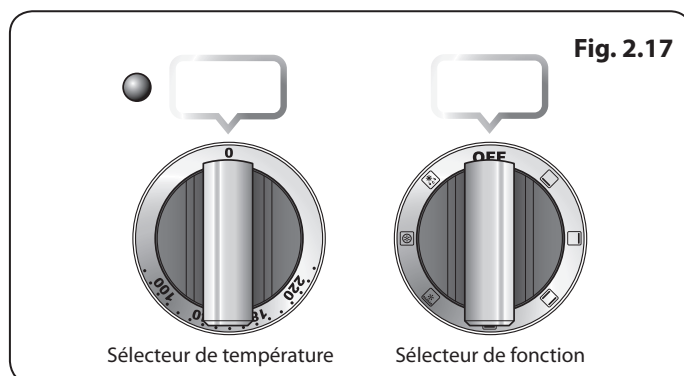
⚠ NE placez PAS d'objets métalliques, notamment des plats, sur la porte vitrée pour éviter les éraflures et un dysfonctionnement ultérieur.

## Fonctionnement du four

Le four Multifonctions est doté de deux commandes : un sélecteur de fonction et un bouton de réglage de température (**Fig. 2.17**).

Tournez le sélecteur de fonction pour le mettre sur une fonction de cuisson. La **Fig. 2.18** montre le réglage pour la cuisson au four à convection.

Tournez le bouton de réglage de température du four pour le mettre sur la température requise. Le voyant du four restera allumé jusqu'à ce que le four atteigne la température requise. Il s'allumera et s'éteindra pendant la cuisson pendant que le thermostat du four maintient la température requise (**Fig. 2.19**).



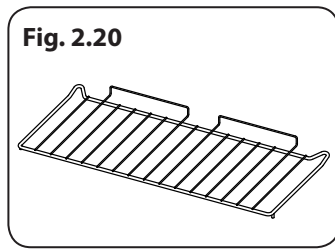


Fig. 2.20

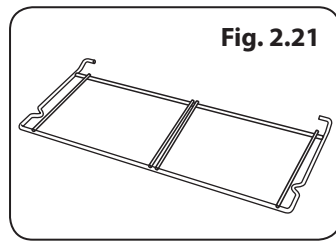


Fig. 2.21

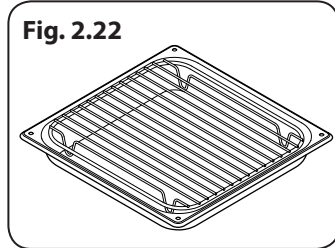


Fig. 2.22

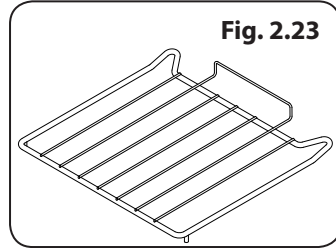


Fig. 2.23

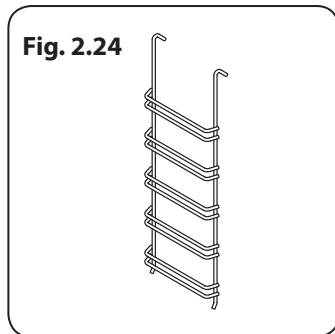


Fig. 2.24

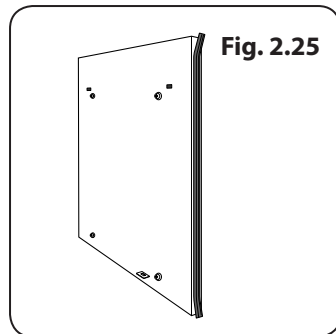


Fig. 2.25

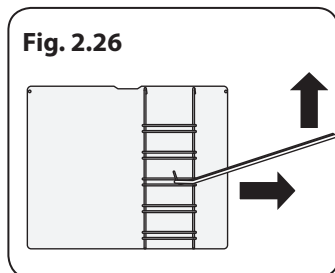


Fig. 2.26

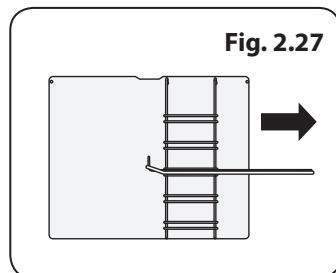


Fig. 2.27

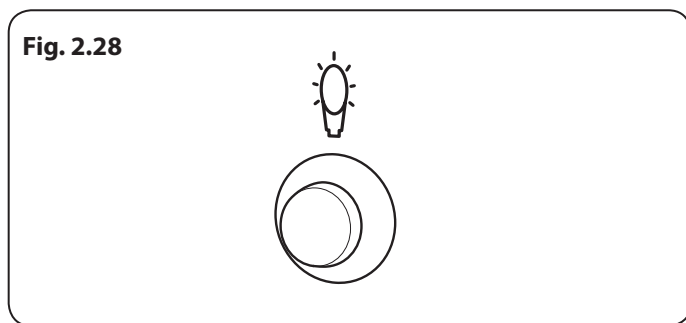


Fig. 2.28

## Accessoires

### Grilles de four

Chaque four est fourni avec :

- Deux grilles totalité du four (Fig. 2.20)
- Support de lèche-frite (Fig. 2.21)
- Trois lèche-frites et grille (Fig. 2.22)
- Trois grilles moitié du four (Fig. 2.23)
- Quatre supports latéraux verticaux pour grilles (Fig. 2.24)
- Et une cloison éco-énergie (Fig. 2.25)

Les grilles peuvent être montées sur toutes les positions. Les grilles du four sont retenues par des butées lorsqu'elles sont tirées vers l'avant, mais s'insèrent et s'extraient facilement.

### Retrait et remise en place des grilles

Tirez la grille vers vous jusqu'à ce que l'arrière de la grille soit arrêté par le support de grille (Fig. 2.26). Soulevez l'avant de la grille pour faire passer l'arrière de la grille entre les supports, puis tirez la grille vers vous (Fig. 2.27).

Procédez dans l'ordre inverse pour remettre la grille en place, en veillant à l'insérer à fond dans le four.

### Eclairage du four

Appuyez sur le bouton approprié pour allumer l'éclairage du four.

Si l'éclairage est défectueux, mettez la cuisinière hors tension avant de changer l'ampoule. Pour des informations détaillées sur la façon de changer une ampoule de four, reportez-vous à la section « Dépannage » (Fig. 2.28).

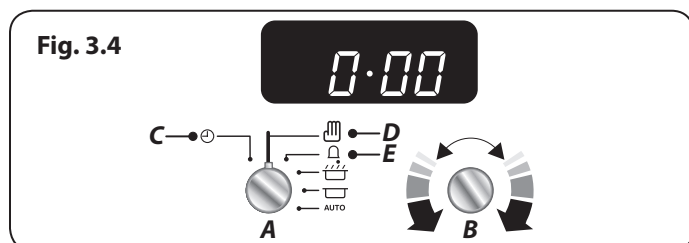
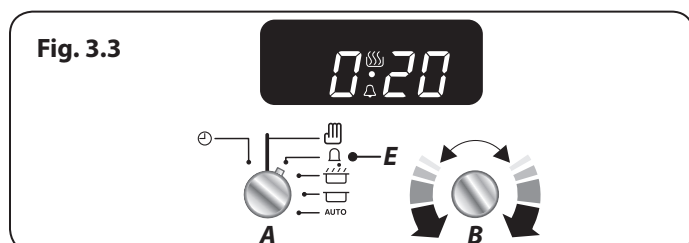
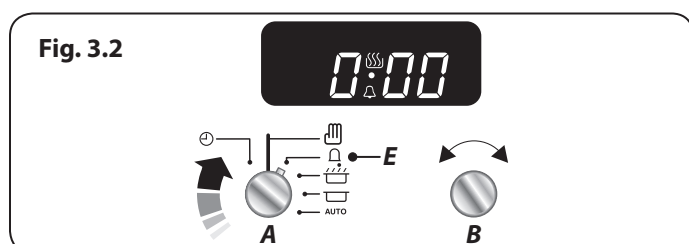
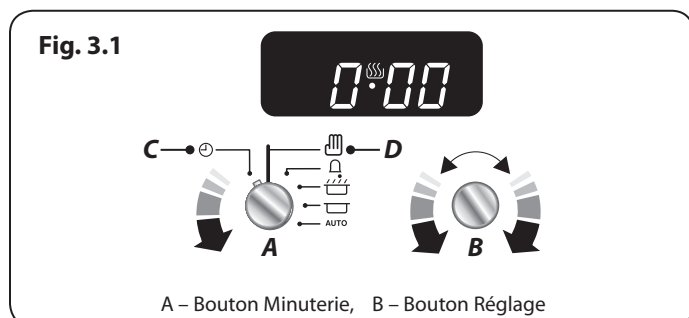
### Rangement

Le tiroir inférieur permet le rangement des plaques de cuisson et autres ustensiles de cuisine. Le tiroir peut être retiré de la cuisinière à des fins de nettoyage, etc.

- ⚠ **Il peut devenir très chaud; n'y rangez pas des objets susceptibles de fondre ou de s'enflammer.**
- ⚠ **Ne rangez jamais de produits inflammables dans le tiroir. Ces produits incluent les objets en papier, en plastique et en tissu, tels que les livres de cuisine, les ustensiles en plastique et les torchons, ainsi que les liquides inflammables.**
- ⚠ **Ne rangez pas de produits explosifs, tels que des bombes aérosols, sur ou près de la cuisinière.**
- ⚠ **Les produits inflammables risquent d'exploser et de causer des incendies et des dommages matériels.**



### 3. 2-boutons horloge



L'horloge doit être réglée sur l'heure actuelle pour que les fours puissent fonctionner.

#### Réglage de l'Heure

1. Une fois que la cuisinière est connectée et allumée, l'affichage se met à clignoter.
2. Pour régler l'heure, placez le bouton du Programmeur (A) sur la position Horloge (C) et revenez à la position Manuel (D). Le point central clignote indiquant que l'heure peut être réglée. Tournez le bouton de Réglage (B) dans le sens horaire ou anti-horaire (Fig. 3.1) pour régler l'heure.
3. Une fois l'heure réglée, attendez que le point central cesse de clignoter, l'heure est maintenant paramétrée.

#### Régler le rappel de minute

Le rappel de minute (E) est une fonctionnalité qui permet de définir un certain nombre de minutes et qui déclenche une alarme une fois la durée spécifiée écoulée.

1. Tournez le bouton du Programmeur (A) sur la position de réglage de la Minuterie (E), un clic doit se faire entendre une fois la position atteinte (Fig. 3.2).
2. Tournez le bouton de Réglage (B) pour définir la durée souhaitée. La durée minimum est d'une (1) minute (Fig. 3.3).
3. Remplacez le bouton du Programmeur (A) en position Manuel (D) pour afficher l'heure actuelle et le symbole de la « Cloche » sur l'écran.

#### Annuler l'alarme de la minuterie

Une fois la durée spécifiée écoulée, une alarme est émise. Il existe deux façon d'annuler l'alarme :

1. Tournez le bouton de réglage (B) dans le sens antihoraire ou horaire (Fig. 3.4).
2. Avec le bouton de la minuterie (A), sélectionnez soit l'horloge (C) ou le réglage du rappel de minute (E). Retournez sur le réglage manuel (D) pour le mode de cuisson normal (Fig. 3.4).

#### REMARQUE

Si l'alarme n'est pas désactivée manuellement, elle s'arrêtera après 2 minutes environ.

Lorsque la minuterie est active, l'intensité d'affichage de l'horloge ne diminue pas entre 22 heures et 6 heures.

## Français

### Pour arrêter le four multifonction à une heure spécifique de la journée

Vous avez réglé la température et le mode de fonctionnement requis pour le four multifonction et vous souhaitez arrêter automatiquement le four multifonction.

#### CONSEIL

Notez l'heure actuelle afin de ne pas l'oublier.

1. Tournez le bouton de la minuterie (A) sur le réglage Heure d'arrêt (G). « AUTO » s'affichent à l'écran (Fig. 3.2).
2. Tournez le bouton de Réglage (B) pour définir la durée de cuisson souhaitée. L'écran affiche l'heure en cours, plus la durée de cuisson supplémentaire que vous avez définie (Fig. 3.3).
3. Tournez le bouton de la minuterie (A) sur le réglage Auto (H) (Fig. 2.27). L'affichage indique alors l'heure actuelle, le symbole Cuisson et le mot « AUTO » (Fig. 3.4).
4. Une fois la durée spécifiée écoulée, une alarme est émise et le four multifonction s'arrête de fonctionner. Le symbole « Cuisson » disparaît de l'affichage et le mot « AUTO » se met à clignoter (Fig. 3.7).
5. Lors de votre retour, remplacez le bouton du Programmeur (A) sur la position Manuel (D) pour revenir au mode de cuisson manuel (Fig. 3.7).

#### ASTUCE

Vous pouvez vérifier la durée restant à courir en plaçant le bouton du Programmeur (A) de Auto (H) à Heure d'arrêt (G) et en revenant sur AUTO (H).

### Mise en Marche et Arrêt du Four avec Minuterie

Il est possible d'allumer et d'arrêter automatiquement Le four multifonction en définissant la durée de la cuisson et l'heure de l'arrêt. Cela vous permet de faire cuire vos plats tout en étant absent. Il n'est pas possible de définir l'heure d'allumage effective.

1. Tournez le bouton de la minuterie (A) sur le réglage du temps de cuisson (F). Tournez le bouton de réglage (B) dans le sens horaire afin de définir durée du temps de cuisson requis (Fig. 3.5).
2. Tournez le bouton de la minuterie (A) sur le réglage Heure d'arrêt (G) (Fig. 3.6). L'affichage indique alors l'heure actuelle plus le temps de cuisson que vous avez sélectionné.
3. Tournez le bouton Réglage (B) pour régler l'heure à laquelle vous souhaitez que votre four s'arrête (Fig. 3.8).
4. Réglez le four à la température de cuisson et au mode de fonctionnement désirés.

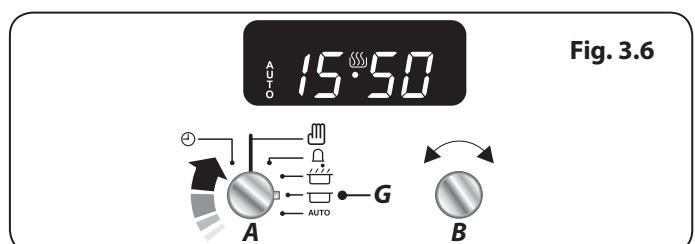
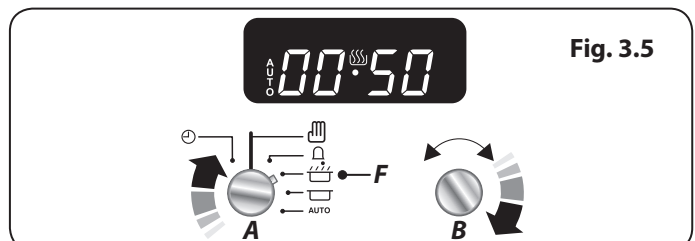
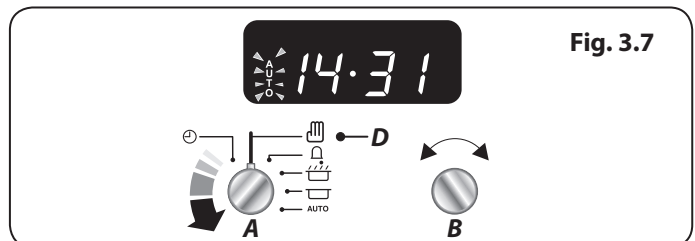
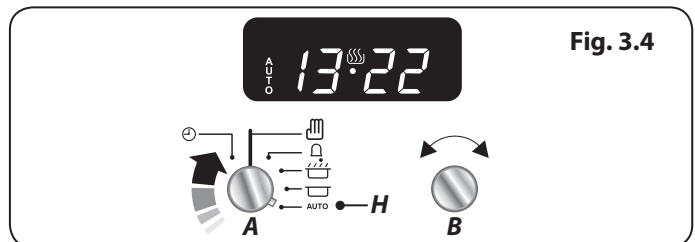
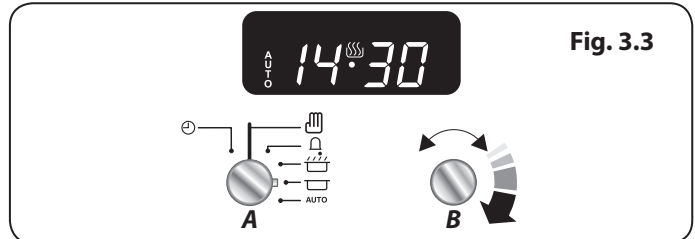
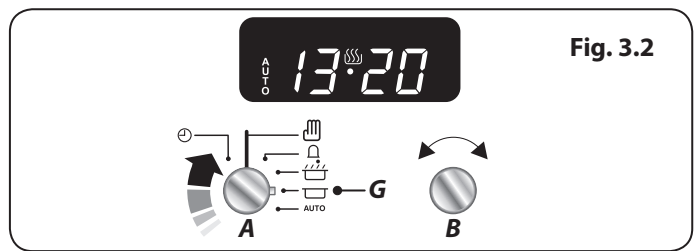


Fig. 3.8

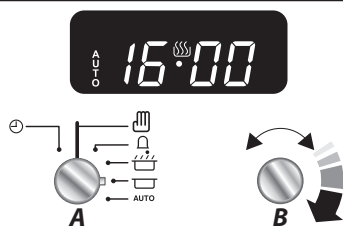


Fig. 3.9

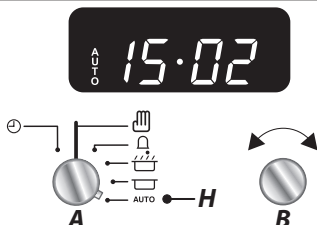


Fig. 3.10

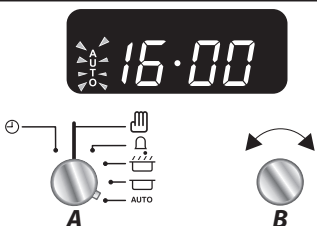


Fig. 3.11

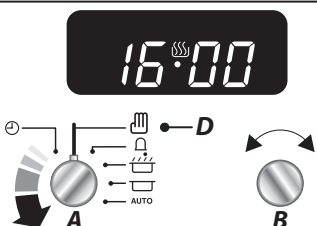


Fig. 3.12

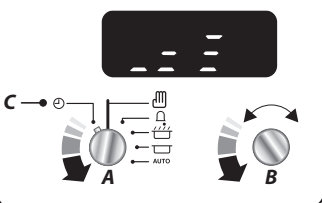
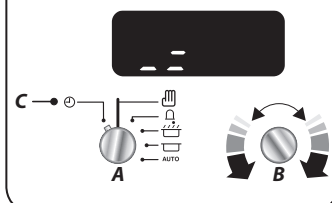


Fig. 3.13



5. Tournez le bouton du Programmateur (**A**) sur la position Auto (**H**) (**Fig. 3.9**). Si l'écran affiche l'heure en cours et AUTO, cela indique qu'une programmation a été définie (heure d'allumage et heure d'extinction).
6. Lorsque le programme démarre, le symbole de cuisson apparaît à l'écran. Une fois la durée écoulée, une alarme retentit et le four multifonction cesse de fonctionner. Le symbole de Cuisson disparaît et le mot **AUTO** clignote (**Fig. 3.10**).
7. Une fois la durée spécifiée écoulée, une alarme est émise. Deux manières permettent d'annuler l'alarme, veuillez vous référer à la section Annuler l'alarme de la minuterie à la page 13
  - Le « temps de cuisson », c'est-à-dire la durée pendant laquelle vous voulez que le four fonctionne.
  - « L'heure d'arrêt », c'est-à-dire l'heure à laquelle vous voulez que le four s'arrête.

## Retourner au mode de cuisson manuel

Pour annuler tous les réglages automatiques, tournez le bouton de la minuterie (**A**) pour sélectionner le réglage de l'horloge (**C**) (**Fig. 3.11**).

**Remarque :** Cette opération annule tous les paramètres du programme automatique, mais n'arrête pas la minuterie.

## Réglage de la tonalité du bip sonore

La tonalité du bip sonore peut être réglée sur trois niveaux différents.

Tournez le bouton du Programmateur (**A**) sur la position Horloge (**C**). Tournez le bouton Réglage (**B**) dans le sens antihoraire jusqu'à ce que les barres de volume s'affichent (**Fig. 3.12**).

Pour régler le volume de l'alarme, relâchez le bouton Réglage (**B**) et tourner à nouveau dans le sens antihoraire (**Fig. 3.13**). Le volume de l'alarme change. Répétez ces étapes jusqu'à ce que le volume souhaité soit défini.

## 4. Conseils pour la cuisson

---

### Conseils pour la fours multifonction

**N'oubliez pas :** toutes les fonctions ne conviennent pas à tous les types d'aliments. Les températures du four et les temps de cuisson sont fournis à titre indicatif uniquement.

### Conseils pour la cuisson avec minuterie

Si vous désirez cuire plusieurs plats simultanément, choisissez des plats nécessitant approximativement le même temps de cuisson. Cependant, la cuisson de certains plats peut être légèrement « ralentie » en utilisant des petits plats de cuisson et en les recouvrant d'une feuille de papier aluminium, ou « accélérée » en utilisant de plus petites quantités ou des plats de cuisson plus grands.

Évitez d'utiliser des aliments rapidement périssables (poisson, porc, etc.) si vous prévoyez une longue période d'attente, surtout par temps chaud.

**⚠ Ne placez pas des aliments chauds dans le four qui sera utilisé avec la fonction minuterie.**

**⚠ N'utilisez pas un four déjà chaud avec la fonction minuterie.**

Décongelez complètement les volailles entières avant de les mettre au four. Assurez-vous que les viandes et volailles sont bien cuites avant de les servir.

### Conseils généraux pour la cuisson au four

Veillez à ce que les grilles intérieures soient toujours insérées à fond dans le four.

Placez les plaques de cuisson, plats à rôti, etc., à niveau, au centre des grilles du four. Placez les autres plats au centre sur les grilles. Éloignez les plaques et les plats de cuisson des bords du four, afin de ne pas trop dorer les aliments.

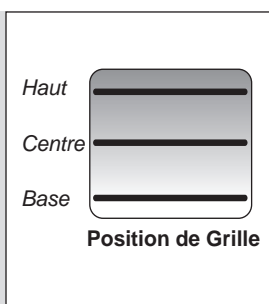
**Lorsque le four est en marche, ne laissez pas la porte du four ouverte plus longtemps que nécessaire, afin de prévenir une surchauffe des boutons de commande.**

- Laissez toujours un « doigt de largeur » entre des plats placés sur une grille de four. Ceci afin de faciliter la circulation de chaleur autour des plats.
- Pour réduire les projections grasses lorsque vous ajoutez des légumes dans la graisse chaude autour d'un rôti, séchez soigneusement les légumes ou enduisez-les d'un peu d'huile à friture.
- Placez les plats susceptibles de bouillir et déborder pendant la cuisson sur une plaque de cuisson.
- Le four produit assez de chaleur pendant la cuisson pour réchauffer des assiettes placées dans l'enceinte du gril.
- Si vous souhaitez dorer un fond de tarte, préchauffez une plaque de cuisson pendant 15 minutes avant de placer le plat au centre de la plaque.

## 5. Tableau de Cuisson

Les températures du four et les temps de cuisson sont fournis à titre indicatif uniquement. En fonction des goûts de chacun, les températures devront peut-être être modifiées dans un sens ou dans l'autre, pour obtenir les résultats que vous recherchez.

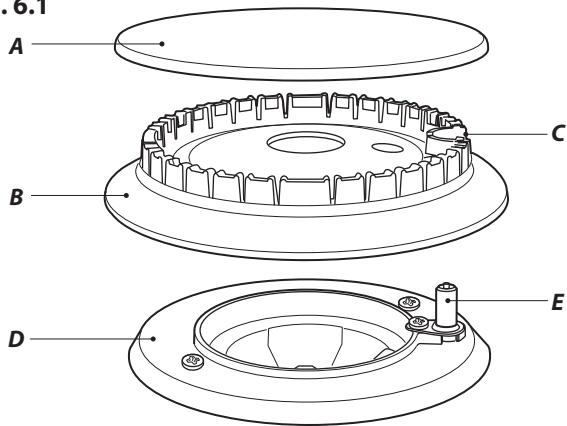
Dans un four ventilé les plats sont cuits à une température plus basse que dans un four traditionnel. Lorsque vous suivez une recette, réduisez la température indiquée de 10°C et le temps de cuisson de 5-10 minutes. La température dans un four ventilé ne varie pas selon la position dans le four - vous pouvez donc utiliser n'importe quelle grille.



	Température Four Conventionnel °C	Position de grille	Température Four Ventilé °C	Temps de Cuisson Approximatif	
<b>Viande</b>					
Bœuf	160	C	150	30-35 minutes par 500g +30-35 minutes.	<i>Farci et roulé – Ajoutez approximativement 10 minutes/500g aux temps de cuisson ci-dessus ou faites cuire à 200°C pendant 20 minutes, puis à 160°C pendant le reste de la cuisson.</i>
	200	C	190	20-25 minutes par 500g +20-25 minutes.	
Agneau	160	C	150	30-35 minutes par 500g +30-35 minutes.	
	200	C	190	20-25 minutes par 500g +20-25 minutes.	
Porc	160	C	150	35-40 minutes par 500g +35-40 minutes.	
	200	C	190	25-30 minutes par 500g +25-30 minutes.	
<b>Volaille</b>					
Poulet	160	C	150	20-25 minutes par 500g +20-25 minutes.	<i>Volaille farcie – Cuisson à 200°C ou à 200°C pendant 20 minutes, puis à 160°C pendant le reste de la cuisson.</i> <i>Préemballée (fraîche ou congelée): Suivre les temps de cuisson indiqués sur l'emballage.</i> <i>Avant la cuisson, décongelez complètement les rotis et volailles congelés.</i>
	200	C	190	15-20 minutes par 500g +15-20 minutes.	
Dinde	160	C	150	25-30 minutes par 500g +25-30 minutes.	
	200	C	190	20 minutes par 500g +20 minutes.	
Canard	160	C	150	25-30 minutes par 500g.	
	200	C	190	20 minutes par 500g.	
<b>Plat braisé</b>	140-150	C	130-140	2-4 heures selon la recette.	
<b>Poisson</b>					
	190	C	180	Filet 15-20 minutes. Morceau entier 15-20 minutes par 500g.	
	190	C	180	Morceau entier 10 minutes par 500g +10 minutes.	
	190	C	180	Steaks selon l'épaisseur.	
<b>Gâteau</b>					
Cake 100% fruits confits	140	C/B	130	45-50 minutes par 500g de pâte.	
Fruits 180mm	150	C/B	140	2-2,5 heures.	
Gâteau quatre quarts 180mm	180	C	170	20-30 minutes.	
<b>Desserts</b>					
Tarte pâte brisée	200	C	190	30-40 minutes.	
Tourtes aux fruits	180	C	170	30-40 minutes permutation après 25 minutes.	
Tartelettes	180	C	170	15-20 minutes.	
Pâte feuilletée	220	C	210	20-40 minutes selon la taille.	
Meringues	100	C	90	2-2,5 heures selon la taille.	
<b>Pain</b>	220	C	210	20-30 minutes.	

## 6. Nettoyage de la cuisinière

Fig. 6.1



A - Chapeau, B - Tête, C - Encoche, D - Socle, E - Electrode

Avant un nettoyage complet, mettez la cuisinière hors tension. Laissez-la refroidir.

**⚠ N'utilisez jamais de solvants pour peinture, de cristaux de soude, de nettoyeurs caustiques, de poudres biologiques, d'eau de Javel, de nettoyeurs chlorés, ni de produits abrasifs à gros grain ou de sel.**

**⚠ Ne mélangez pas plusieurs produits nettoyeurs, car ils risquent de réagir entre eux et d'avoir des effets nocifs.**

Toutes les parties de la cuisinière peuvent être lavées à l'eau savonneuse chaude, **mais veillez à prévenir toute infiltration d'eau dans l'appareil.**

N'oubliez pas de remettre sous tension et de régler de nouveau l'horloge avant d'utiliser la cuisinière.

### Entretien quotidien

Le nettoyage du four n'est pas une tâche agréable, mais elle doit être effectuée pour maintenir l'efficacité et l'aspect du four. Souvenez-vous qu'il est préférable d'essuyer tout débordement dès qu'il se produit pour l'empêcher de carboniser et de devenir difficile à nettoyer.

**⚠ Assurez-vous que les chemins de combustion et de l'air de ventilation ne sont pas obstrués, par une accumulation de gras ou de graisse par exemple.**

Si la flamme est déformée, vérifiez que la tête du brûleur est correctement placée sur la base.

Si l'extrémité de la flamme se termine en pointe blanche, appelez un technicien.

### Nettoyage des débordements

Si un aliment se répand ou déborde pendant la cuisson, éteignez le brûleur le plus tôt possible et laissez-le refroidir. Ne nettoyez pas la surface avant qu'elle ne soit entièrement refroidie. Essuyez tous les débordements le plus tôt possible.

Veillez à prévenir toute infiltration d'eau dans l'appareil.

### Brûleurs de table de cuisson

Les têtes et chapeaux de brûleurs sont démontables pour faciliter le nettoyage.

**⚠ Ne lavez pas les têtes de brûleur au lave vaisselle.**

Vérifiez qu'ils sont complètement secs avant de les remettre en place.

### Brûleurs mono-élément

Lors de la remise en place de la tête du brûleur, assurez-vous que l'encoche est en face de l'électrode ou du trou sur le socle. Vérifiez que la tête du brûleur est à niveau et que le chapeau est bien centré sur la tête du brûleur (**Fig. 6.1**).

### Brûleur de wok

Lors du remontage des éléments du brûleur de Wok (**Fig. 6.2**), retournez l'anneau de garniture et repérez la partie en forme de « D » (**Fig. 6.3**). Tournez la tête jusqu'à ce que le « D » corresponde à celui situé sur le socle du brûleur. Retournez la tête et placez-la sur le socle du brûleur.

Pour monter le petit brûleur interne, repérez la grande encoche d'électrode sur le bord du brûleur. Alignez-la sur l'électrode d'allumage blanche et placez le brûleur interne sur le grand anneau du socle (**Fig. 6.4**).

Montez les deux chapeaux de brûleur, en vérifiant qu'ils sont placés correctement.

Assurez-vous que les orifices de brûleur ne sont pas obstrués. En cas d'obstruction des orifices, retirez les particules tenaces à l'aide d'un bout de fusible.

### Plaque à griller

Nettoyez toujours la plaque à griller après usage. Attendez qu'elle soit complètement refroidie avant de la retirer. Plongez la plaque dans de l'eau savonneuse chaude. Utilisez un chiffon doux ou, dans le cas de taches tenaces, une brosse à vaisselle en nylon.

### Support spécial de wok

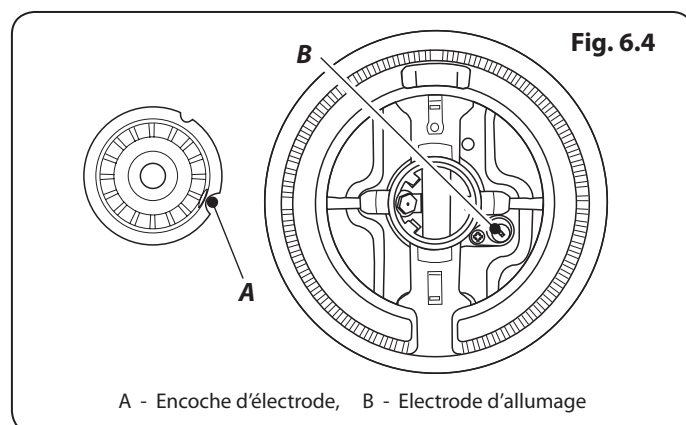
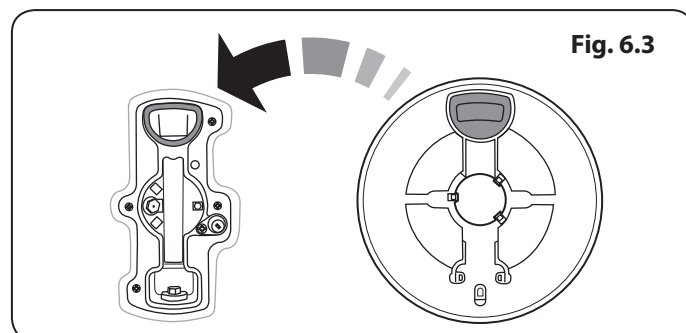
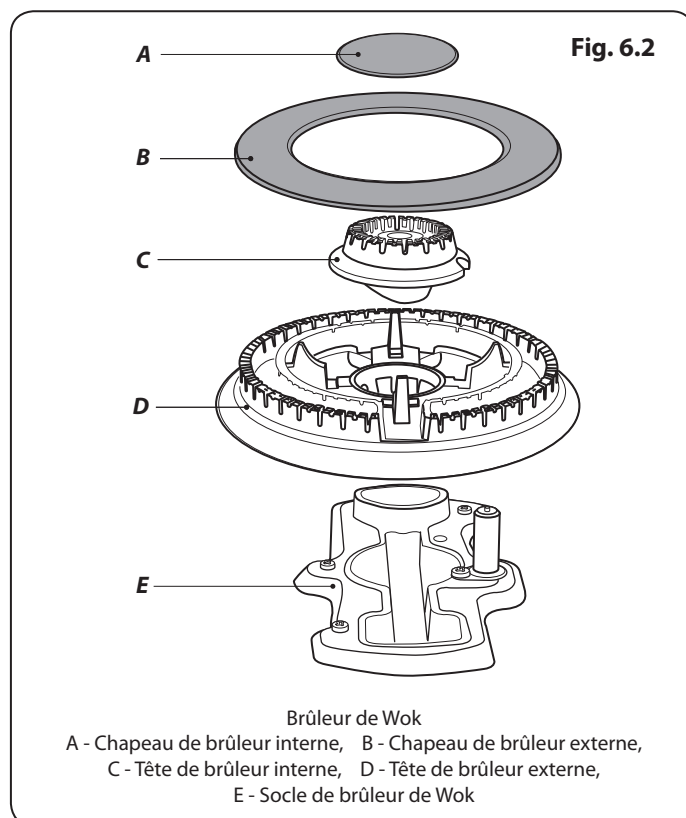
Il est recommandé d'utiliser de l'eau savonneuse chaude, un tampon récureur savonneux humide, un produit de nettoyage semi-liquide ou un tampon récureur en nylon pour le nettoyage.

### Panneau de commande et portes

N'utilisez pas des produits nettoyants abrasifs, y compris des produits nettoyants semi-liquides, sur les surfaces en acier inoxydable brossé. Les meilleurs résultats s'obtiennent avec des détergents liquides.

Le panneau et les boutons de commande doivent être nettoyés uniquement avec un chiffon doux imbibé d'eau savonneuse chaude. Veillez à prévenir toute infiltration d'eau dans l'appareil.

Après nettoyage, lustrez à l'aide d'un chiffon sec.



## Français

### Tableau nettoyage

Les produits nettoyants indiqués sont en vente dans les supermarchés ou les magasins d'accessoires électriques. Pour les surfaces émaillées, utilisez un produit nettoyant recommandé pour l'émail vitrifié.

Un nettoyage régulier est recommandé. Pour faciliter le nettoyage, essuyez les taches immédiatement.

Pour éviter les projections grasses dans le four, recouvrez les rôtis de papier aluminium ou utilisez un sac de cuisson. Enduisez les légumes de matière grasse avant de les placer autour de la viande.

<b>Table de Cuisson</b>		
<b>Composant</b>	<b>Finition</b>	<b>Méthode de Nettoyage Recommandée</b>
Surface de la table de cuisson (Têtes de brûleur et bouchons de brûleur inclus)	Émail, acier inoxydable, aluminium	Eau savonneuse chaude, chiffon doux. Frottez doucement avec un tampon à récurer en nylon pour éliminer les taches tenaces.
Table de cuisson céramique/induction	Verre trempé	Eau savonneuse chaude, nettoyant crème/tampon à récurer si nécessaire.
Plaque à griller (selon les modèles)	Surface antiadhésive	Laissez refroidir. Lavez à l'eau savonneuse chaude. N'utilisez pas de produits nettoyants/tampons abrasifs. Lave-vaisselle.
Zone de réchauffage (selon les modèles)	Verre trempé	Eau savonneuse chaude, nettoyant crème/tampon à récurer si nécessaire.
<b>Extérieur de la Cuisinière</b>		
<b>Composant</b>	<b>Finition</b>	<b>Méthode de Nettoyage Recommandée</b>
Porte, pourtour de porte et extérieur du tiroir de rangement	Émail ou peinture	Eau savonneuse chaude, chiffon doux. Frottez doucement les tâches tenaces avec un détergent liquide.
	Acier inoxydable	Chiffon multi-usages en microfibre (supermarché).
Côtés et plinthe	Surface peinte	Eau savonneuse chaude, chiffon doux.
Dosseret / Grille arrière	Émail ou acier inoxydable	Eau savonneuse chaude, chiffon doux. Nettoyez soigneusement avec un produit nettoyant semi-liquide, si nécessaire.
Panneau de commande	Peinture, émail ou acier inoxydable	Eau savonneuse tiède. N'utilisez pas de produits nettoyants abrasifs sur les caractères.
Boutons de commande/poignées et garnitures	Plastique/chrome ou cuivre	Eau savonneuse tiède, chiffon doux.
	Laiton	Produit de polissage pour laiton (supermarché).
Vitre de porte de four / Couvercle en verre	Verre trempé	Eau savonneuse chaude, nettoyant crème/tampon à récurer si nécessaire.
<b>Four et Gril</b>		
<b>Composant</b>	<b>Finition</b>	<b>Méthode de Nettoyage Recommandée</b>
Parois, sole et voûte du four – PAS les PANNEAUX AUTONETTOYANTS (voir ci-dessous)	Émail	Tout produit nettoyant pour four utilisable avec l'émail.  ATTENTION : PRODUITS NETTOYANTS CORROSIFS/CAUSTIQUES POUR FOURS : SUIVEZ LES INSTRUCTIONS DU FABRICANT.  Évitez tout contact avec les éléments du four.
Panneaux autonettoyants de four (selon les modèles)	Émail spécial partiellement autonettoyant	Cette surface est autonettoyante à 200 °C ou plus; vous pouvez également retirer les panneaux et les nettoyer à l'eau savonneuse chaude et avec une brosse en nylon.
Grilles de four, Handyrack, grille de lèchefrite, Handygrill	Chrome	Tout produit nettoyant pour four utilisable avec le chrome. Tampon à récurer savonneux. Lave-vaisselle.
Lèchefrite/Plat à viande (selon les modèles)	Émail	Eau savonneuse chaude. Tampon à récurer savonneux. Lave-vaisselle.

Tableau 6.1



## 7. Dépannage

### Défaillance de l'allumage ou des brûleurs de la table de cuisson

L'appareil est-il sous tension? L'horloge est-elle éclairée?

Si ce n'est pas le cas, l'alimentation électrique est peut-être défectueuse.

Les encoches du générateur d'étincelles (électrode d'allumage) ou du brûleur sont-elles obstruées par des débris?

Les anneaux de garniture et les chapeaux des brûleurs sont-ils placés correctement : voir la section « Nettoyage de la Cuisinière »?

### Les brûleurs de la table de cuisson ne s'allument pas

Assurez-vous que les éléments du brûleur ont été replacés correctement après avoir été essuyés ou retirés pour nettoyage.

Vérifiez que l'alimentation en gaz n'est pas défectueuse. Pour ce faire, vérifiez le fonctionnement de vos autres appareils à gaz.

Les brûleurs produisent-ils une étincelle lorsque vous appuyez sur le bouton?

Si non, vérifiez que le courant est allumé en s'assurant que l'horloge est illuminée.

### De la vapeur s'échappe du four

Pendant la cuisson d'aliments à haute teneur en eau (frites surgelées, par exemple) un peu de vapeur peut être visible à la grille à l'arrière du chauffe-plats.

Faites attention en ouvrant la porte du four, une bouffée de vapeur peut s'échapper momentanément à l'ouverture du four. Reculez-vous et attendez que la vapeur se soit dissipée.

### Quels sont les produits de nettoyage recommandés pour la cuisinière?

Reportez-vous à la section « Nettoyage » pour en savoir plus sur le matériel recommandé pour le nettoyage.

**⚠ N'utilisez jamais de produits nettoyants caustiques ou abrasifs qui abîmeront la surface.**

### Le ventilateur du four est bruyant

Le bruit du ventilateur peut changer pendant le chauffage du four – ceci est tout à fait normal.

### En cas de problème concernant l'installation, si mon installateur d'origine ne peut pas venir résoudre le problème, à qui incombent les frais?

C'est à vous qu'incombent ces frais. Les sociétés d'entretien factureront leurs interventions si elles réparent une installation effectuée par votre installateur d'origine. Il est de votre intérêt de contacter votre installateur d'origine.

### Panne de courant

En cas de panne de courant, n'oubliez pas de régler de nouveau l'horloge pour permettre le fonctionnement automatique du four.

### Les aliments cuisent trop lentement, trop rapidement, ou brûlent

Les temps de cuisson peuvent être différents de ceux de votre ancien four.

Vérifiez que vous utilisez les températures et positions de grilles de four recommandées.

En fonction des goûts de chacun, les températures devront peut-être être modifiées dans un sens ou dans l'autre, pour obtenir les résultats que vous recherchez.

### La cuisson au four n'est pas uniforme

N'utilisez pas de plat ou de plaque de cuisson de dimensions supérieures à celles indiquées dans la section « Conseils Généraux pour la Cuisson au Four ».

Dans le cas d'un grand plat, vous devrez peut-être le tourner pendant la cuisson.

Si vous utilisez deux grilles, vérifiez qu'il y a assez de place pour permettre à la chaleur de circuler. Lorsque vous insérez une plaque de cuisson dans le four, veillez à la placer au centre de la grille.

Vérifiez que le joint d'étanchéité de la porte n'est pas endommagé et que le loquet de porte est réglé de façon à ce que la porte soit bien appuyée contre le joint.

Un récipient d'eau placé sur la grille doit avoir une profondeur uniforme. (S'il est plus profond à l'arrière, par exemple, l'arrière de la cuisinière doit être levé ou l'avant de la cuisinière abaissé.) Si la cuisinière n'est pas à niveau, demandez à votre fournisseur de la mettre à niveau.

### Le four ne s'allume pas

L'appareil est-il sous tension? L'horloge est-elle éclairée? Si ce n'est pas le cas, l'alimentation électrique est peut-être défectueuse.

Le sectionneur de l'alimentation électrique de la cuisinière est-il sur la position Marche?

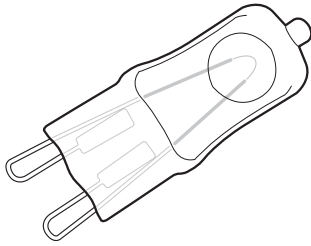
### The timed oven is not coming on when automatic cooking

Le bouton de commande du four a-t-il été laissé par erreur sur ARRÊT (OFF)?

### Avec le temps, la température du four de la cuisinière devient plus chaude

Si le fait de mettre le bouton de réglage sur une température inférieure n'a pas eu d'effet ou a eu un effet temporaire, vous devrez peut-être remplacer le thermostat. Cette intervention doit être effectuée par un spécialiste de l'entretien.

Fig. 7.1

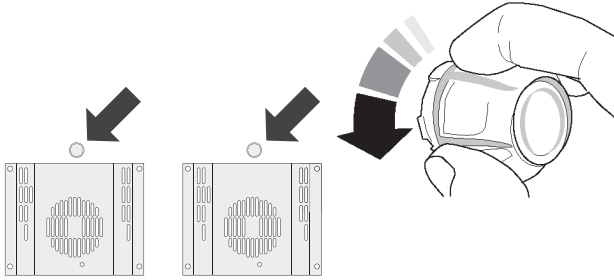


### L'éclairage du four ne fonctionne pas

L'ampoule a probablement grillé. Vous pouvez acheter une ampoule de rechange (non couverte par la garantie) dans un magasin d'accessoires électriques. Demandez une lampe halogène de 40 W - 230 V (G9) (**Fig. 7.1**).

Avant de retirer l'ampoule existante, coupez l'alimentation électrique et assurez-vous que le four et l'ampoule aient refroidi.

Fig. 7.2



Retirez le couvercle de l'ampoule en tournant d'un quart de tour dans le sens inverse des aiguilles d'une montre. Cela peut s'avérer difficile (**Fig. 7.2**).

Tirez sur l'ampoule existante pour la retirer. Lorsque vous manipulez l'ampoule de rechange, évitez de toucher le verre avec vos doigts, car cela peut provoquer une défaillance prématurée. Poussez l'ampoule de rechange jusqu'à entendre un clic.

Remplacez le couvercle de l'ampoule en tournant d'un quart de tour dans le sens des aiguilles d'une montre.

### La porte du four est alignée mal

La cuisinière n'est pas mise à niveau correctement. Pour niveler la cuisinière, réglez les pieds et les roulettes arrière. Utilisez un niveau à bulle pour vérifier que la cuisinière est nivelée – à l'avant et sur les deux côtés – dans la cavité du four.

### Les commandes deviennent chaudes lorsque j'utilise le four

La cuisinière est refroidie par un ventilateur. Si les commandes deviennent excessivement chaudes lorsque la cuisinière est en fonctionnement, alors le ventilateur peut avoir une défaillance. Si tel est le cas, veuillez contacter votre installateur, un ingénieur de réparation qualifié ou le service client pour effectuer les réparations.








## 8. Installation

### A l'Intention de l'Installateur

Avant de commencer l'installation, veuillez remplir la fiche ci-dessous. Ceci permettra à votre client de vous contacter facilement en cas de problème relatif à l'installation.

<b>Nom de l'Installateur</b>
<b>Société de l'Installateur</b>
<b>Numéro de Téléphone de l'Installateur</b>
<b>Numéro de Série d'Appareils</b>

### Mesures et règlements de sécurité

-  **Lisez les instructions avant d'installer ou d'utiliser cet appareil.**
-  **Cette cuisinière doit être installée conformément aux instructions appropriées des présentes et à la réglementation nationale et locale en vigueur, ainsi qu'aux prescriptions des compagnies de gaz et d'électricité locales.**
-  **Avant l'installation, vérifiez que la cuisinière convient au type de gaz et à la tension d'alimentation électrique. Reportez-vous au badge technique.**
-  **Cette cuisinière est un appareil de classe 2 et de sous-classe 1.**
-  **Cet appareil peut être modifié afin d'être utilisé avec d'autres types de gaz.**
-  **Cet appareil doit être installé conformément à la réglementation en vigueur, et uniquement dans un endroit bien ventilé.**
-  **Dans votre intérêt et par souci de sécurité, légalement, tous les appareils à gaz doivent être installés par des personnes compétentes. Une installation incorrecte n'engage ni la responsabilité, ni la garantie du fabricant, et peut donner lieu à des poursuites.**

### Ventilation

Cet appareil n'est pas raccordé à un dispositif d'évacuation des produits de combustion. Prêtez particulièrement attention à la réglementation en vigueur concernant la ventilation.

Toutes les pièces nécessitent une fenêtre ouvrable ou un dispositif équivalent, et certaines pièces nécessitent une mise à l'air libre permanente en plus de la fenêtre ouvrable.

### Emplacement de la cuisinière

La cuisinière peut être installée dans une cuisine/un salon-cuisine, mais PAS dans une pièce contenant une baignoire ou une douche.

Cet appareil est conçu uniquement pour un usage domestique. Toute autre utilisation n'engage ni la responsabilité, ni la garantie du fabricant.

**REMARQUE :** Un appareil utilisable avec du gaz de pétrole liquéfié (GPL) ne doit pas être installé dans une pièce ou un espace intérieur souterrain, par exemple dans un sous-sol.

### Modification

L'appareil est placé pour:

**G20 20 mbar**

- Cat II<sub>2H3+</sub>

Un kit de modification permettant l'utilisation d'autres gaz est fourni avec la cuisinière.


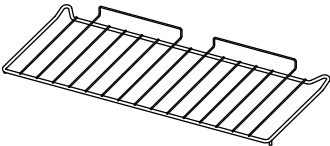
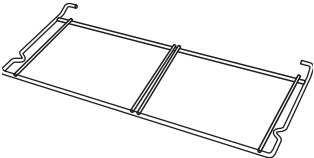
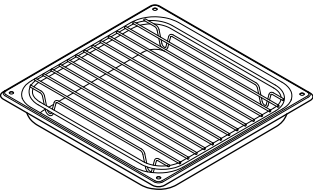
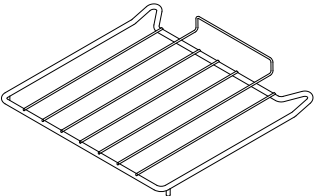
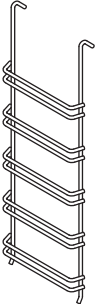

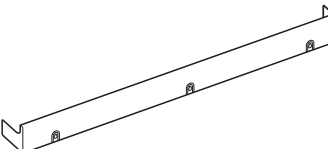
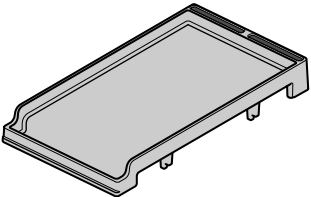
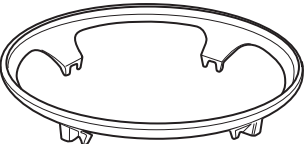
Si la cuisinière doit être modifiée pour fonctionner avec un autre gaz, nous recommandons d'effectuer cette modification avant l'installation. Reportez-vous aux instructions fournies avec le kit de modification.

Après modification de l'appareil, veuillez apposer l'étiquette de modification sur la partie appropriée du badge technique, pour permettre d'identifier le type de gaz utilisé pour l'installation de la cuisinière.

## INSTALLATION

Une fois le travail terminé, vérifiez que les alimentations de gaz et d'électricité sont correctement rebranchées.

### Vérification des pièces

Clés hexagonales	Grille totalité du four
	
Support de lèche-frite	2 lèche-frites et grilles
	
3 grilles éco-énergie	4 supports latéraux verticaux
	
Cloison éco-énergie	Plinthe
	
Plaque à griller	Support spécial de Wok
	

L'installation de la cuisinière nécessitera l'emploi du matériel indiqué ci-dessous :

- Dispositif stabilisateur : Un dispositif stabilisateur (équerre ou chaîne) doit être monté sur la cuisinière si celle-ci est alimentée en gaz par le biais d'un tuyau flexible. Ce dispositif stabilisateur n'est pas fourni avec l'appareil mais est en vente dans la plupart des magasins de bricolage.
- Manometre.
- Tuyau flexible de gaz : Doit être conforme aux normes appropriées.
- Multimetre : Pour les contrôles électriques.

Vous aurez aussi besoin des outils suivants :

1. Perceuse électrique
2. Foret à maçonnerie (nécessaire seulement pour montage sur sol en pierre ou en béton)
3. Chevilles Rawlplugs (nécessaires seulement pour montage sur sol en pierre ou en béton)
4. Mètre en acier
5. Tournevis cruciforme
6. Tournevis à lame plate
7. Niveau à bulle
8. Crayon
9. Clé réglable
10. Vis pour le montage de l'équerre stabilisatrice
11. 4 mm et 3 mm clé hexagonale

## INSTALLATION

Une fois le travail terminé, vérifiez que les alimentations de gaz et d'électricité sont correctement rebranchées.

### Positionnement de la cuisinière

**Fig. 8.1** and **Fig. 8.2** Le schéma indique les cotes minimales recommandées entre la cuisinière et les surfaces adjacentes.

Ne placez pas la cuisinière sur un support.

Le pourtour de la table de cuisson doit être au niveau ou au-dessus de tout plan de travail adjacent.

Laissez un espace de 75 mm **AU-DESSUS** du niveau de la table de cuisson entre chaque côté de la cuisinière et toute surface verticale adjacente.

Pour les surfaces non combustibles (telles que le métal non peint ou les carrelages), cette cote peut être de 25 mm.

Laissez un espace de 650 mm au minimum entre la partie supérieure de la table de cuisson et une surface horizontale combustible.

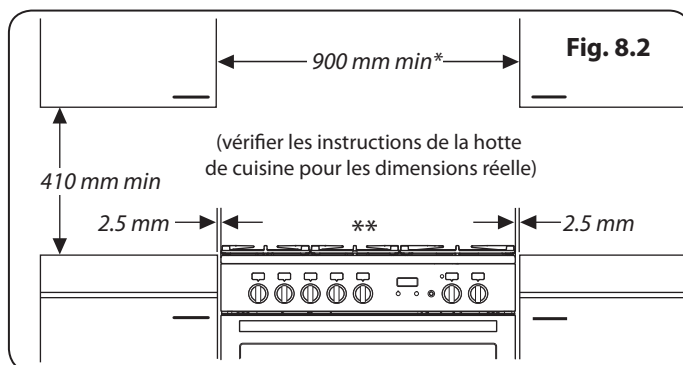
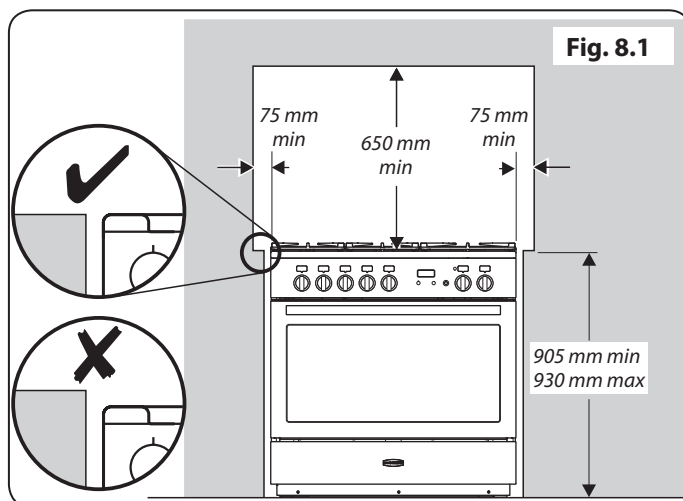
\*Toute hotte de cuisinière doit être installée conformément aux instructions du fabricant de hotte.

\*\*Tout revêtement doit être installé conformément aux instructions du fabricant. Une marge doit être appliquée pour le poids supplémentaire du conduit qui est installé sur la plaque chauffante de la cuisinière.

Les surfaces des meubles et des murs de chaque côté et à l'arrière de l'appareil doivent être résistantes à la chaleur, aux éclaboussures et à la vapeur. Certains types de meubles de cuisine en vinyle ou en stratifié sont particulièrement susceptibles aux risques de dommages thermiques et de décoloration.

Nous déclinons toute responsabilité pour des dommages résultant d'une utilisation normale de la cuisinière et subis par des matériaux qui se décollent ou se décolorent à des températures de moins de 65 °C au-dessus de la température ambiante.

Nous recommandons de laisser un espace de 905 mm entre les unités pour permettre le déplacement de la cuisinière. La cuisinière ne doit pas être encastrée – elle doit pouvoir être déplacée vers l'avant et vers l'arrière pour le nettoyage et l'entretien.



## INSTALLATION

Une fois le travail terminé, vérifiez que les alimentations de gaz et d'électricité sont correctement rebranchées.

Fig. 8.1

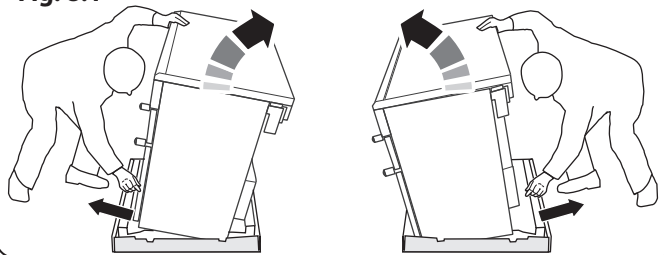


Fig. 8.2

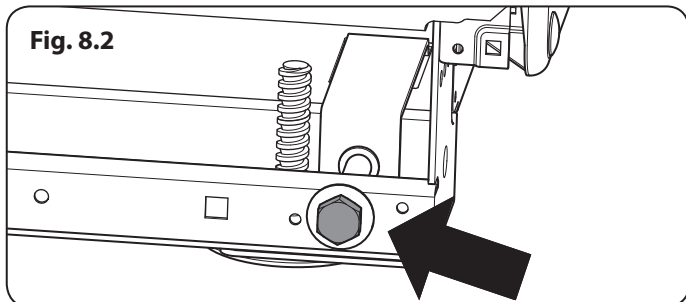


Fig. 8.3

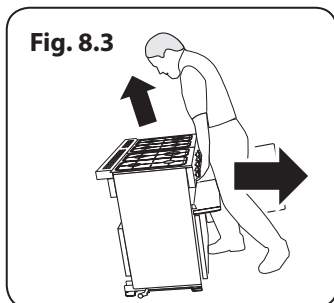
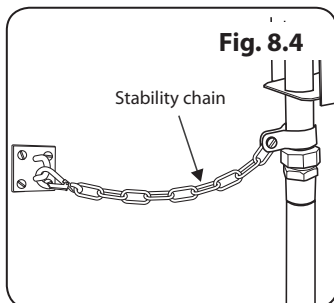


Fig. 8.4



## Déplacement de la cuisinière

**⚠ N'essayez jamais de déplacer la cuisinière lorsque celle-ci est sous tension.**

**⚠ La cuisinière est très lourde, faites très attention.**

Nous recommandons de faire appel à deux personnes pour déplacer la cuisinière. Assurez-vous que le revêtement du sol est solidement fixé en place ou retirez-le afin de ne pas l'abîmer en déplaçant la cuisinière.

Deux galets arrière de mise à niveau et deux supports avant vissables facilitent le déplacement de la cuisinière. Vous devez utiliser l'outil de mise à niveau.

Retirez le socle d'emballage en polystyrène. Depuis l'avant, inclinez la cuisinière vers l'avant et retirez la partie avant du socle d'emballage en polystyrène (Fig. 8.1). Répétez cette procédure à l'arrière et retirez la partie arrière du socle.

## Baissez les deux galets arrière

Pour ajuster la hauteur de l'arrière de la cuisinière, mettez d'abord une clé à douille ou à crochet de 13 mm dans l'écrou hexagonal d'ajustement (Fig. 8.2). Tourner l'écrou dans le sens horaire pour soulever et dans le sens antihoraire pour baisser.

Effectuez 10 tours complets (360°) en sens horaire.

Tournez et retirez l'outil de mise à niveau 20 fois.

## Exécution du mouvement

Dépliez le bord arrière du plateau d'emballage. Ouvrez la porte du gril et la porte du four droit afin d'avoir une bonne prise sur la partie inférieure du panneau de commande pour déplacer la cuisinière (Fig. 8.3).

Poussez la cuisinière vers l'arrière avec précaution pour la dégager de son socle d'emballage. Retirez le plateau d'emballage.

Poussez la cuisinière près de sa position finale, en laissant juste assez de place pour pouvoir avoir accès à l'arrière.

**⚠ N'utilisez pas les poignées de portes ou les boutons de commande pour déplacer la cuisinière.**

## INSTALLATION

Une fois le travail terminé, vérifiez que les alimentations de gaz et d'électricité sont correctement rebranchées.

### Fixation de l'équerre ou chaîne de stabilisation

Sauf indication contraire, une cuisinière raccordée à un tuyau flexible de gaz doit être fixée avec un dispositif stabilisateur adapté.

Les dispositifs stabilisateurs adaptés sont représentés en **Fig. 8.4**, **Fig. 8.5** et **Fig. 8.6**.

Si vous utilisez une chaîne de stabilisation (**Fig. 8.4**) la chaîne devra alors être aussi courte que possible et fixée fermement à l'arrière de la cuisinière.

Si vous utilisez une équerre de stabilisation (**Fig. 8.5** et **Fig. 8.6**), ajustez alors l'équerre de façon à avoir le moins de dégagement possible entre l'équerre et le rail de prise à l'arrière de la cuisinière

Fit the bracket so that it engages as far as possible over the chassis of the cooker.

### Repositionnement de la cuisinière après raccordement

Si vous devez déplacer la cuisinière après son raccordement, débranchez la cuisinière, agrippez-la sous le panneau de commande et levez légèrement l'avant de la cuisinière, puis vérifiez à l'arrière de l'appareil que le câble d'alimentation n'est pas entravé.

Pendant le déplacement de la cuisinière, assurez-vous que le câble électrique et le tuyau de gaz ne sont pas entravés.

Si la cuisinière est dotée d'une chaîne stabilisatrice, défaites-la pour pouvoir manœuvrer la cuisinière. N'oubliez pas de la remettre en place lorsque vous remplacez la cuisinière.

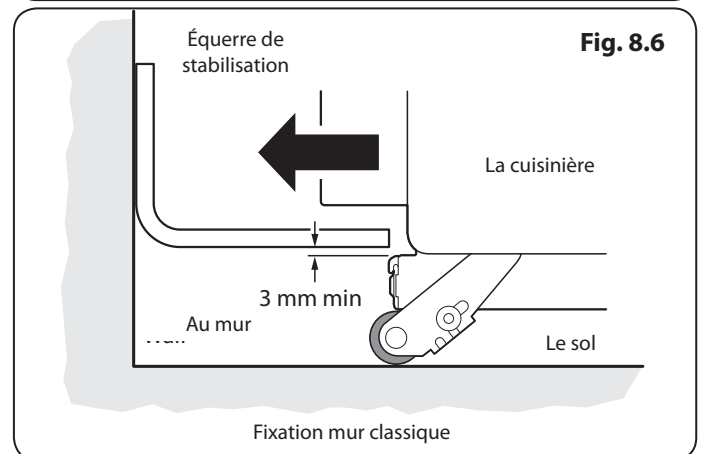
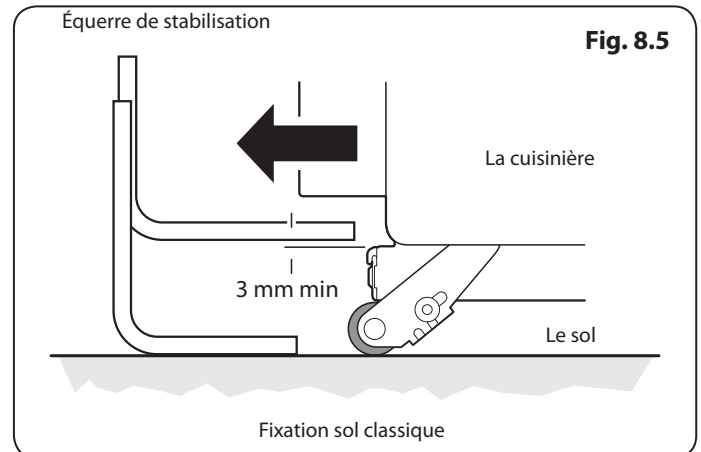
Lors de la remise en place de la cuisinière, vérifiez de nouveau que le câble électrique et le tuyau de gaz ne sont pas entravés ou coincés.

### Mise à niveau

Nous vous recommandons d'utiliser un niveau à bulle placé sur une des grilles de four pour vérifier le niveau.

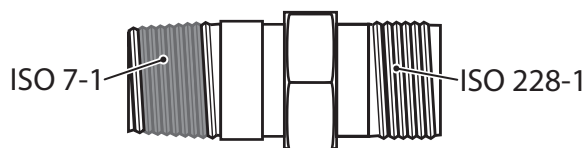
Placez la cuisinière à l'emplacement prévu pour son installation, en veillant à ne pas exercer de force de torsion lorsque vous l'insérez entre les éléments de cuisine, pour ne pas l'endommager ou endommager les éléments.

Les supports avant et les galets arrière réglables permettent la mise à niveau de la cuisinière. Pour régler la hauteur de l'arrière de la cuisinière, utilisez l'outil de mise à niveau fourni pour tourner les écrous de réglage aux coins avant inférieurs de l'appareil. Pour régler les supports avant, tournez les socles pour lever ou abaisser.



## 9. Raccordement de l'alimentation en gaz

Fig. 9.1



### Modification en vue de l'utilisation d'un autre gaz

A ce stade, vous devez effectuer la modification nécessaire si vous souhaitez utiliser la cuisinière avec un autre type de gaz. Reportez-vous à la section sur la modification dans les présentes instructions et reportez-vous aux instructions fournies avec le kit de modification.

### Raccordement de l'alimentation en gaz

Doit être conforme aux normes appropriées.

Vissez l'extrémité fileté du tuyau flexible dans l'admission de gaz. Lorsque le raccordement est terminé, effectuez un essai de pression pour contrôler l'étanchéité de la cuisinière.

Le raccord d'admission de la cuisinière est de type interne ISO 7-1. Si le raccordement doit être de type ISO 228-1, utilisez le raccord d'adaptation ISO 7-1- ISO 228-1 fourni dans le kit de modification (Fig. 9.1).

Vissez le raccord dans l'admission de la cuisinière en serrant à la main. A l'aide de deux outils appropriés, l'un placé au niveau de l'admission située sur la cuisinière pour veiller à en assurer stabilité et l'autre sur le raccord, vissez le raccord dans l'admission. Couple minimum 15 Nm. Couple maximum 20 Nm. Raccordement du tuyau flexible au connecteur.

Le tuyau flexible (non fourni avec la cuisinière) doit être conforme aux normes en vigueur. Les tuyaux flexibles sont disponibles dans la plupart des magasins de matériaux et de bricolage.

L'alimentation en gaz domestique doit être terminée par un raccord baïonnette orienté vers le bas.

Le raccord de l'appareil est situé juste au-dessous du niveau de la table de cuisson, à l'arrière de la cuisinière. En cas de doute, contactez votre fournisseur.

Vissez l'extrémité fileté du tuyau flexible dans l'admission de gaz. En cas de doute, contactez votre fournisseur.

Lorsque le raccordement est terminé, effectuez un essai de pression pour contrôler l'étanchéité de la cuisinière.

Les boîtiers arrière de la cuisinière limitent la position du point d'alimentation.

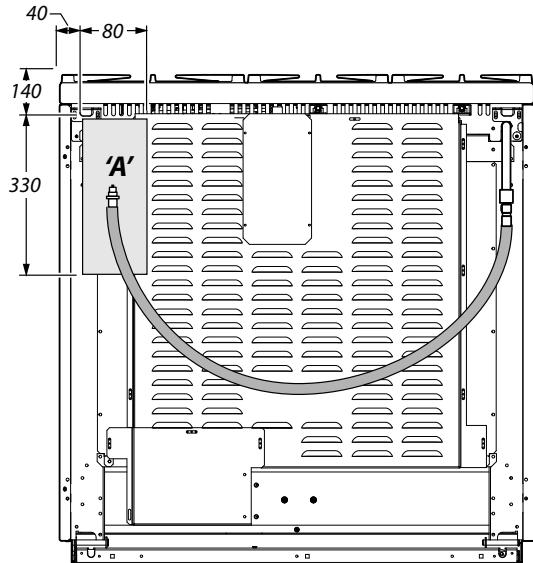
Il est difficile de donner des cotes précises, étant donné que la hauteur de la cuisinière est réglable et que chaque raccordement est différent.

Vous pouvez utiliser un tuyau flexible de 900 mm, mais un tuyau de 1250 mm offre plus de flexibilité quant au positionnement du raccord baïonnette et facilite le déplacement de la cuisinière.

Montez le tuyau de façon à ce que les raccords d'admission et de sortie soient verticaux et que le tuyau pende en forme de «U».

Idéalement, le raccord d'alimentation domestique doit être dans la partie ombrée 'A' indiquée (Fig. 9.2).

Fig. 9.2



Toutes les dimensions en millimètre



## INSTALLATION

Une fois le travail terminé, vérifiez que les alimentations de gaz et d'électricité sont correctement rebranchées.

### Essai de pression

La pression de gaz peut être mesurée au niveau de l'injecteur de l'un des brûleurs centraux de la table de cuisson (non pas au niveau du brûleur de Wok).

La pression de gaz peut être mesurée au niveau de l'injecteur d'un des brûleurs de la table de cuisson gauche.

Retirez la tête d'un des brûleurs. Montez le manomètre sur le gicleur. Mettez en marche un des autres brûleurs de la table de cuisson.

Tournez et appuyez sur le bouton de commande du brûleur avec manomètre, pour permettre l'arrivée du gaz.

Reportez-vous au badge technique pour les pressions d'essais.

Eteignez les brûleurs. Remplacez le chapeau du brûleur, en veillant à le remonter correctement sur le corps du brûleur.

## INSTALLATION

Une fois le travail terminé, vérifiez que les alimentations d'électricité sont correctement rebranchées.

# 10. Raccordement électrique

### Disjoncteurs Differentials

L'utilisation conjointe de votre cuisinière et d'autres appareils domestiques peut entraîner des disjonctions fortuites; par conséquent, nous recommandons de protéger la cuisinière par un disjoncteur différentiel.

**EN CAS DE DOUTE, CONSULTEZ UN ELECTRICIEN QUALIFIE.**

Cet appareil doit être installé par un électricien qualifié, conformément à la réglementation en vigueur et aux prescriptions de la compagnie d'électricité locale.

**⚠ MISE EN GARDE : Cet appareil doit être mis à la terre.**

**Remarque :** La cuisinière doit être raccordée à l'alimentation électrique correcte, indiquée sur l'étiquette de tension sur l'appareil, par le biais d'une unité de commande de cuisinière appropriée à interrupteur bipolaire (avec une séparation de contact de 3 mm au minimum entre les pôles).

**⚠ Cette cuisinière ne doit pas être raccordée à une prise d'alimentation domestique ordinaire.**

Pour accéder au bornier d'alimentation secteur, retirez le boîtier électrique sur le panneau arrière. Raccordez le câble d'alimentation secteur aux bornes correctes pour votre type d'alimentation électrique (**Fig. 10.1** et **Fig. 10.2**). Vérifiez que les connecteurs sont montés correctement et que les vis des bornes sont bien serrées. Fixez le câble d'alimentation secteur à l'aide du serre-câble.

Fig. 10.1

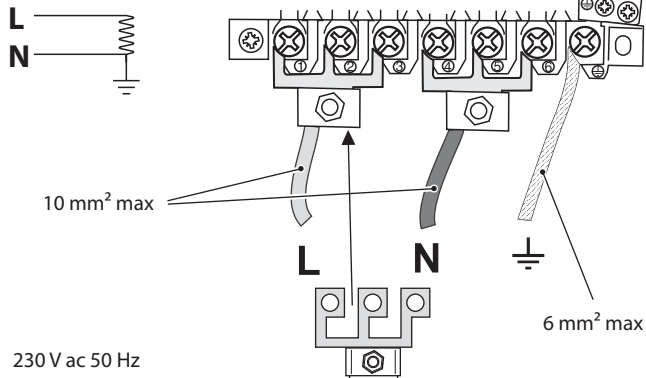
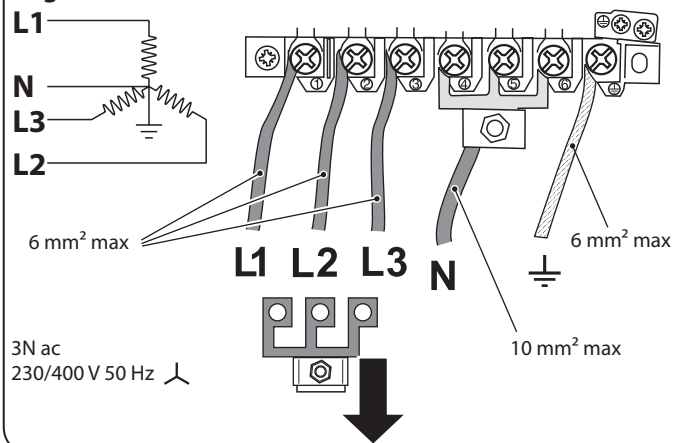


Fig. 10.2



## 11. Vérifications finales et finales

### Contrôle de la Table de Cuisson

Vérifiez le fonctionnement de chaque brûleur. Un dispositif de sécurité coupe l'alimentation en gaz du brûleur en cas d'extinction de la flamme. En appuyant sur le bouton, le brûleur est mis en marche par le biais d'un système d'allumage par étincelle.

Pour allumer un brûleur, appuyez sur le bouton de commande associé et mettez-le sur le symbole grande flamme (🔥).

Le dispositif d'allumage produit une étincelle et allume le gaz. Continuez d'appuyer sur le bouton pendant quelques secondes pour permettre l'arrivée du gaz dans le brûleur.

Si le brûleur s'éteint lorsque vous relâchez le bouton de commande, le dispositif de sécurité n'a pas été enclenché. Mettez le bouton de commande sur la position Arrêt [Off] et attendez une minute avant d'essayer de nouveau, en appuyant un peu plus longtemps sur le bouton.

### Contrôle des Fours

Réglez l'horloge conformément aux instructions données précédemment, et allumez les fours. Vérifiez que les ventilateurs des fours se mettent en marche et que les fours commencent à chauffer.

**Remarque :** Les ampoules des éclairages des fours ne sont pas incluses dans la garantie.

Eteignez le four.

### Retirer la Porte de Four

Pour déposer la porte du four, ouvrez complètement la porte. Faites pivoter les clips en « U » vers l'avant pour les mettre sur la position de verrouillage (**Fig. 11.1**). Agrippez les côtés de la porte, puis soulevez et faites glisser la porte vers l'avant (**Fig. 11.2**).

### Remettez la Porte de Four

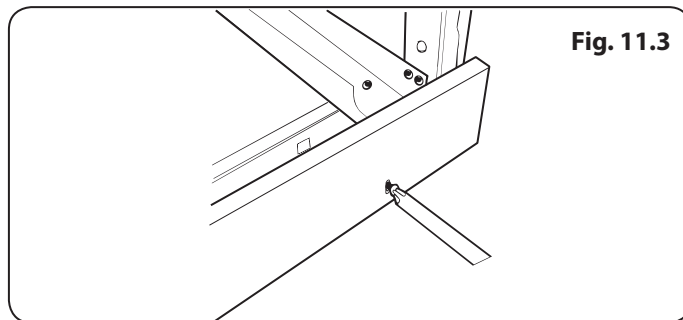
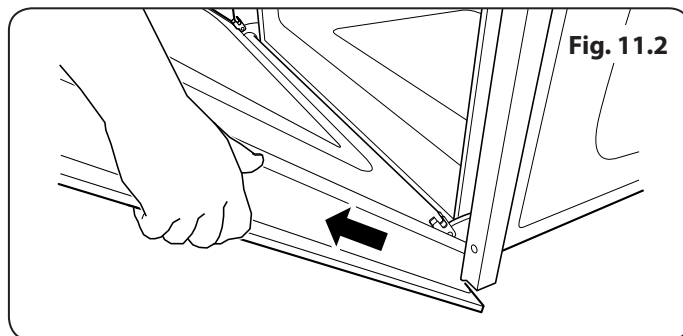
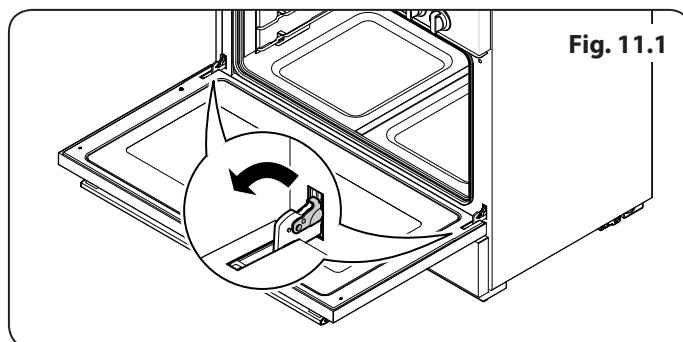
Pour remonter la porte, insérez les charnières dans leurs encoches. Faites pivoter les clips en « U » pour les replacer sur les charnières.

### Montage de la Plinthe

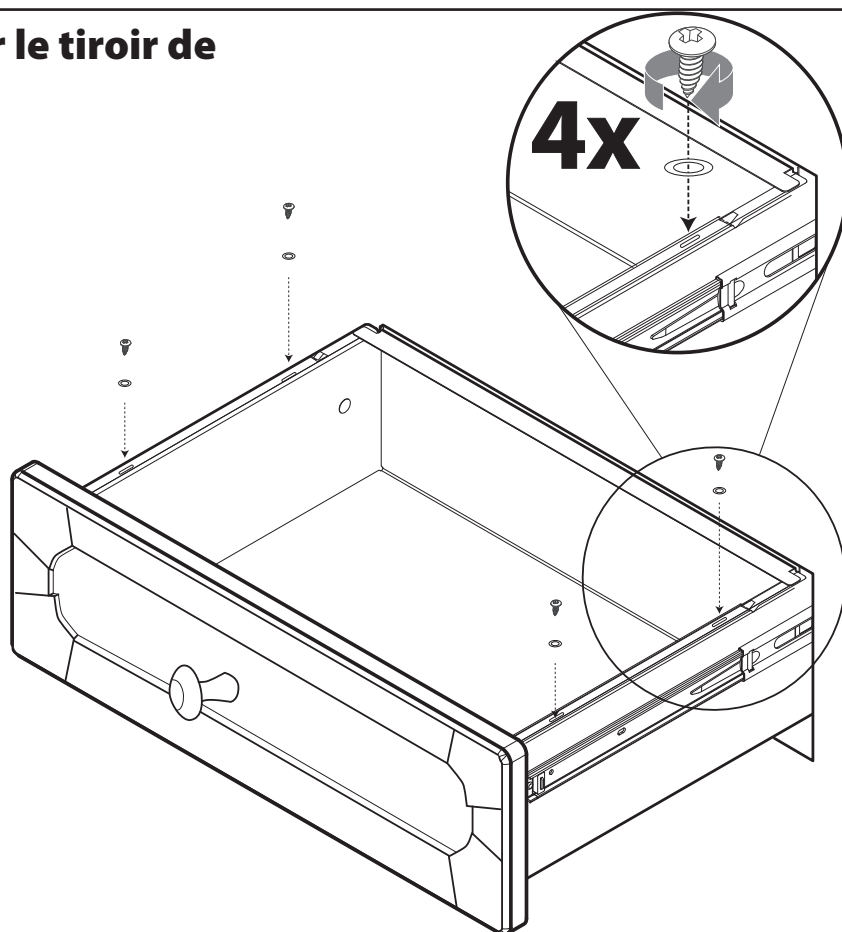
Retirez les trois vis pour les supports de la plinthe sur le bord avant inférieur de la cuisinière (**Fig. 11.3**). Fixez la plinthe avec ces vis (des vis d'autres couleurs sont incluses dans le pack de pièces en vrac).

## Conseils à la Clientèle

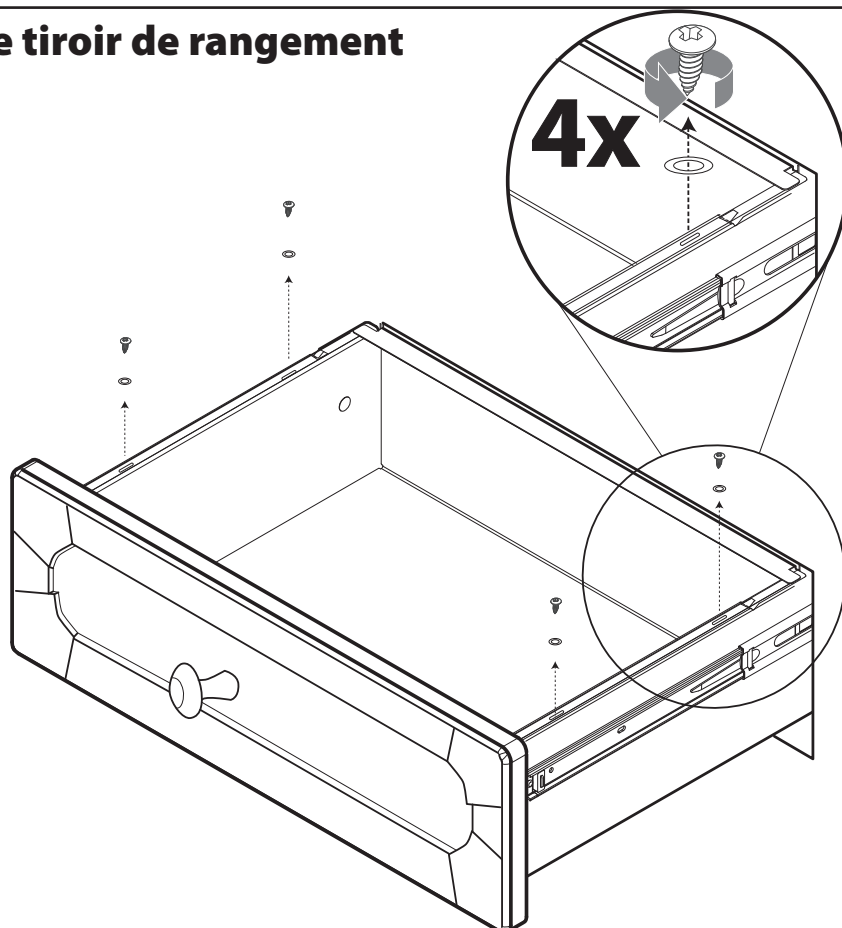
Veuillez inscrire les informations vous concernant dans les présentes instructions. De même, indiquez à l'utilisateur comment faire fonctionner la cuisinière et remettez-lui les instructions.



**Pour installer le tiroir de rangement**



**Pour retirer le tiroir de rangement**



## 12. Modification en vue de l'utilisation d'un autre gaz

- ⚠ Vérifiez sur la Fiche technique au verso de la présente brochure si la cuisinière peut être modifiée pour pouvoir utiliser le gaz de votre choix.
- ⚠ Cette modification doit être effectuée par une personne compétente, conformément aux présentes instructions et aux prescriptions de la compagnie de gaz locale. Une modification incorrecte n'engage ni la responsabilité, ni la garantie du fabricant, et peut donner lieu à des poursuites.
- ⚠ Les présentes instructions doivent être utilisées en conjonction avec les autres instructions relatives à cet appareil, en particulier en ce qui concerne les informations sur les normes, le positionnement de la cuisinière, le choix des tuyaux de raccordement appropriés, etc.
- ⚠ Lors de l'entretien ou du remplacement de composants d'alimentation en gaz, débranchez le gaz avant le début de l'intervention et, au terme de celle-ci, effectuez les contrôles de sécurité nécessaires pour les appareils à gaz.
- ⚠ N'utilisez PAS de commandes de gaz remises à neuf ou non autorisées.
- ⚠ Débranchez l'appareil avant toute intervention d'entretien. Avant de rebrancher l'alimentation électrique, effectuez les contrôles de sécurité nécessaires.

### Injecteurs

Retirez les chapeaux et les têtes des brûleurs. Retirez les anciens gicleurs. Montez les nouveaux gicleurs (les gicleurs corrects sont indiqués sur la Fiche technique). Remontez en procédant dans l'ordre inverse (Fig. 12.1).

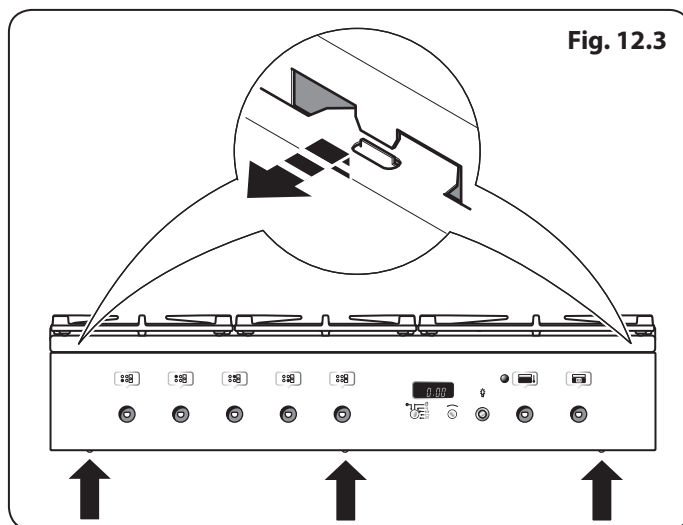
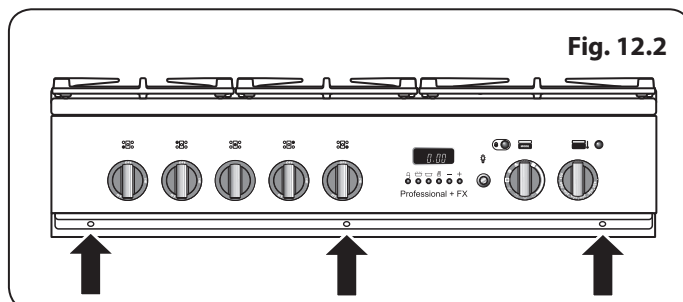
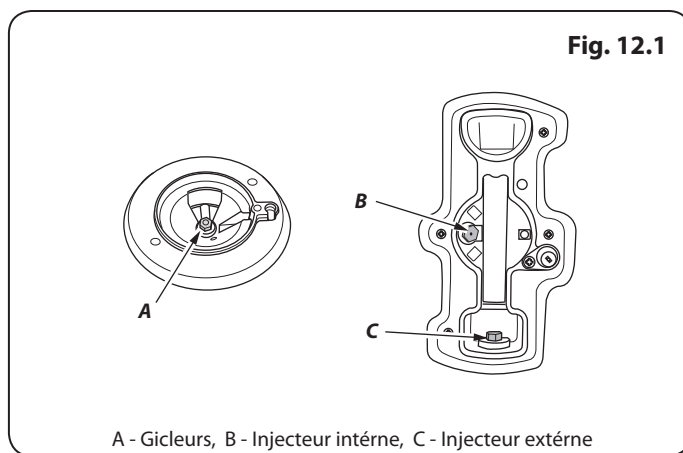
### Réglage du robinet de commande

#### Débranchez l'appareil de l'alimentation électrique.

Retirez tous les boutons de commande. Ouvrez la porte du four. Dévissez les 4 vis situées sur la garniture supérieure du four (Fig. 12.2). Retirez les 3 vis de fixation au revers du panneau de commande.

Le panneau de commande devrait s'abaisser légèrement. Il est maintenu sur la partie supérieure par deux trous, un à chaque extrémité (Fig. 12.3) qui s'insèrent sur des languettes situées sur le panneau interne.

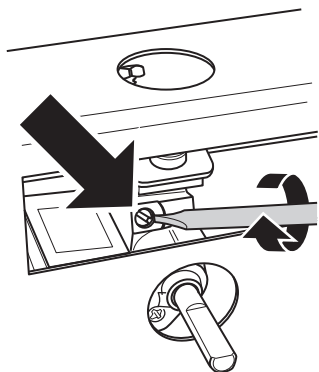
Décrochez le panneau de commande du panneau interne et tirez-le vers l'avant. Veillez à ne pas endommager ou trop tirer les câbles.



## INSTALLATION

Une fois le travail terminé, vérifiez que les alimentations de gaz et d'électricité sont correctement rebranchées.

Fig. 12.4



### Modification en vue de l'utilisation d'autres gaz

Tournez la vis de dérivation de chaque commande à fond dans le sens horaire (**Fig. 12.4**).

Remplacez le tableau de commande et les boutons de commande.

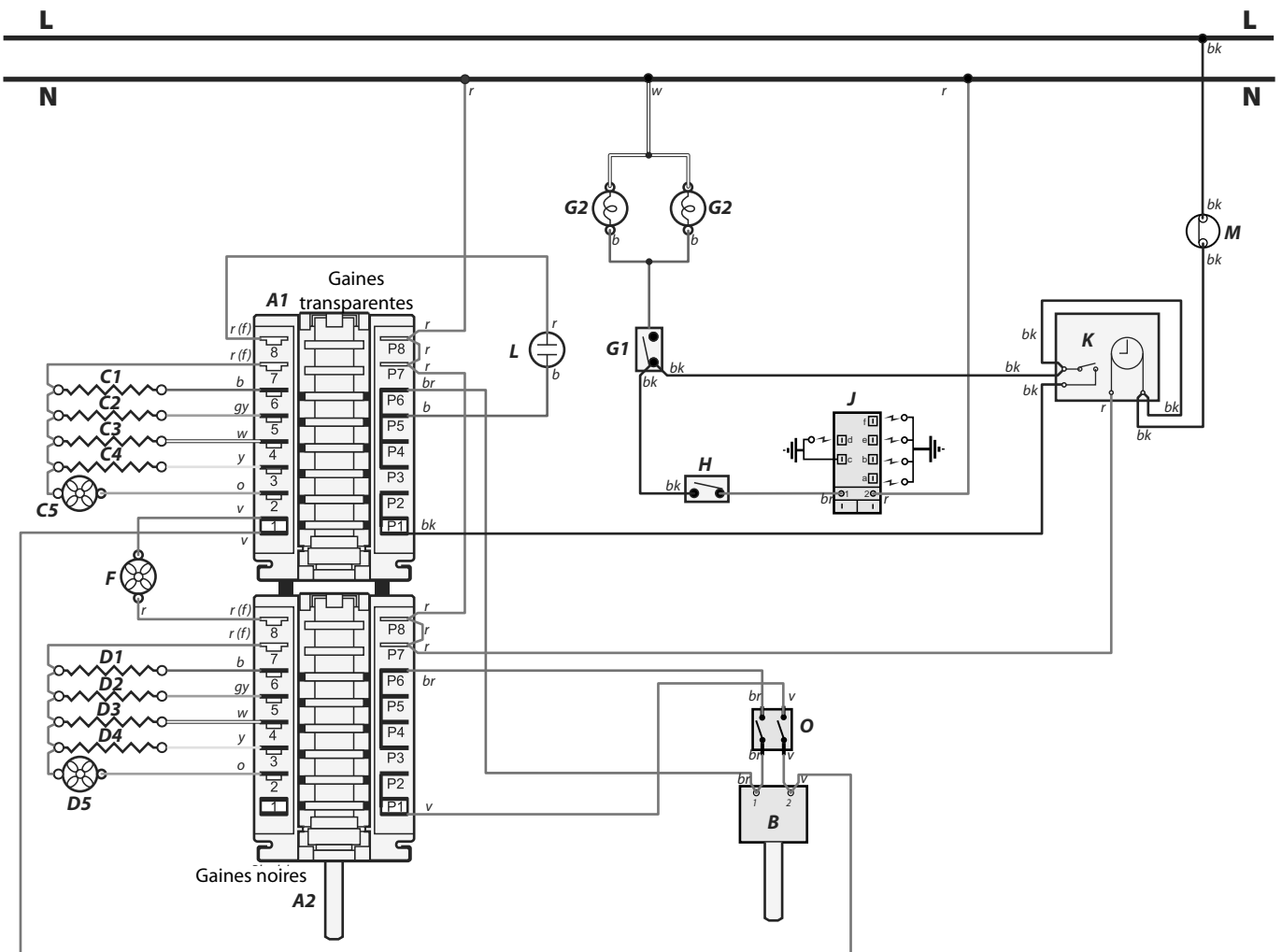
### Étiquette autocollante

Apposez l'étiquette GPL sur la partie gaz naturel de l'étiquette de données techniques de l'appareil.

Contrôlez l'étanchéité de l'appareil (voir « Essai de pression » ci-dessus).

Contrôlez le fonctionnement de tous les brûleurs.

# 13. Schéma de câblage



Code	Description	Code	Description
<b>A1</b>	Contrôleur principal des fonctions	<b>D4</b>	Élément ventilateur gauche
<b>A2</b>	Contrôleur des fonctions drone	<b>D5</b>	Ventilateur gauche
<b>B</b>	Contrôleur de température	<b>F</b>	Ventilateur de refroidissement
<b>C1</b>	Élément inférieur droit	<b>G1</b>	Commutateur d'éclairage du four
<b>C2</b>	Élément supérieur droit extérieur	<b>G2</b>	Éclairage du four
<b>C3</b>	Élément supérieur droit intérieur	<b>H</b>	Commutateurs tap
<b>C4</b>	Élément ventilateur droit	<b>J</b>	Générateur d'étincelle
<b>C5</b>	Ventilateur droit	<b>K</b>	Horloge
<b>D1</b>	Élément inférieur gauche	<b>L</b>	Néon du four
<b>D2</b>	Élément supérieur gauche extérieur	<b>M</b>	Protection du thermostat
<b>D3</b>	Élément supérieur gauche intérieur		

Code	Couleur
<b>b</b>	Blue
<b>br</b>	Brown
<b>bk</b>	Black
<b>or</b>	Orange
<b>r</b>	Red
<b>v</b>	Violet
<b>w</b>	White
<b>y</b>	Yellow
<b>g/y</b>	Green/yellow
<b>gr</b>	Grey
<b>r(f)</b>	Red

## 14. Fiche technique

**LA CUISINIÈRE EST DE CATEGORIE:** Cat II<sub>2</sub>H<sub>3</sub>+

A la livraison, cet appareil est réglé sur gaz naturel de type H (G20 à 20 millibars). Un kit de modification permettant l'utilisation d'autres gaz est fourni avec la cuisinière.

**A L'INTENTION DE L'INSTALLATEUR:** Veuillez remettre les présentes instructions à l'utilisateur.

**EMPLACEMENT DU BADGE TECHNIQUE:** Arrière de la cuisinière, badge auxiliaire de numéro de série sous l'ouverture de la porte du four.

**PAYS DE DESTINATION:** GB, IE, FR, NL, DE, SE, BE, AT, CH, LU.

### Raccordements

Gaz (Rp ½ au niveau du côté arrière droit)		Electricité
Gaz naturel	20 mbar	230/400V 50Hz
Butane	29 mbar	
Propane	37 mbar	

Voir le badge technique de l'appareil pour les pressions d'essais.

### Dimensions

Identification du Modèle	Professional+ FX 90 Mixte	
Hauteur	minimale 905 mm	maximale 930 mm
Largeur hors tout	900 mm	
Profondeur hors tout	608 mm sans poignées, 645 mm avec poignées	
La hauteur minimale au-dessus de la plaque de cuisson	650 mm	

Voir « Positionnement de la Cuisinière ».

### Puissances

Table de Cuisson	Vis de Dérivation*	Gaz Naturel 20 mb		Le Gaz Propane Liquide	
			Injecteur		Injector
Brûleur de wok	57	3.5 kW	interne 78	3.5 kW (246 g/h)	interne 53
			externe 126		externe 82
Grands brûleurs	40	3 kW	134	3.0 kW (210 g/h)	87
Brûleur semi-rapide / moyen	32	1.7 kW	109	1.7 kW (119 g/h)	68
Brûleur auxiliaire / petit	28	1 kW	75	1.0 kW (70 g/h)	51

\*Les vannes de cette cuisinière comportent des vis de dérivation réglables. La cuisinière comporte des vis de dérivation réglées pour le gaz naturel. Pour la conversion GPL, les vis de dérivation doivent être vissées à fond.

#### Astuces d'économie d'énergie réchaud

- Utiliser une batterie de cuisine avec une base plate.
- Utiliser une batterie de cuisine à la bonne taille.
- Utiliser une batterie de cuisine avec un couvercle.
- Réduire la quantité de liquide ou de graisse au minimum.
- Dès que le liquide commence à bouillir, baisser le feu.
- La consommation repose sur G30.

#### Astuces d'économie d'énergie four

- Cuisiner si possible les aliments en même temps.
- Observer un temps de pré-cuisson court.
- Ne pas prolonger le temps de cuisson.
- Ne pas oublier d'éteindre l'appareil à la fin de la cuisson.
- Ne pas ouvrir la porte du four en cours de cuisson.



## Données d'efficacité du réchaud

Marque	Falcon
Identification du Modèle	Professional+ FX
Taille	90 Cavité Unique
Type	Mixte

Type de Plaque	GAZ
Nombre de brûleurs à gaz	5
Brûleur auxiliaire / petit (brûleur à gaz EE)	-
Brûleur semi-rapide / moyen (brûleur à gaz EE)	58%
Brûleur semi-rapide / moyen (brûleur à gaz EE)	58%
Brûleur rapide / grand (brûleur à gaz EE)	56%
Brûleur rapide / grand (brûleur à gaz EE)	-
Wok (brûleur à gaz EE)	53%
Wok (EE gas burner)	-
Plaque gaz EE réchaud (*)	56%

Les informations qui sont marquées par (\*) ne sont pas nécessaires avec les plaques de cuisson à combustible mixte

## Français

### Données du four

Marque		Falcon
Identification du Modèle		Professional+ FX
Type de Four		Électrique
Masse	kg	122
Nombre de cavités		1
<b>Cavité Unique</b>		
Type de combustible		Électrique
Type de cavité * Porte abattante		Multifonction*
Courant - Par convection		2.75
Courant - Convection forcée		3.3
Volume	Litres	114
Consommation d'énergie (électricité) - conventionnelle	kWh / cycle	1.16
Consommation d'énergie (électricité) - convection forcée	kWh / cycle	1.03
Indice d'efficacité énergétique - conventionnelle		112.8
Indice d'efficacité énergétique - convection forcée		100.1
Classe énergétique		A

<b>Informations supplémentaires</b>		
Ce four est conforme à la norme EN 60350-1		
Rendement maximum @ 230 V 50 Hz	Complètement	Divisé
Élément de ventilateur	3.31 kW	1.65 kW
Élément supérieur	3.49 kW	1.75 kW
Élément gratineur	2.11 kW	1.06 kW
Élément inférieur	1.38 kW	0.69 kW

<b>Charge électrique totale maximum à 230 V</b> (total approximatif, y compris les lumières du four, le ventilateur du four, etc.)	3.6 kW
--	--------

## Remarques

---

Clarence Street, Royal Leamington Spa,  
Warwickshire, CV31 2AD, England.  
Tel: +44 (0) 1926 457628  
E-mail: [consumers@falconappliances.co.uk](mailto:consumers@falconappliances.co.uk)

