



MODE D'EMPLOI & INSTRUCTIONS D'INSTALLATION

Classic Deluxe
Professional Deluxe
Elan Deluxe
90 Mixte

U110715-04

Table des Matières

1. Avant de Commencer...	1	9. Nettoyage de la Cuisinière	28
Sécurité Personnelle	1	Brûleurs de Table de Cuisson	28
Raccordement Electrique sécurité	1	Plaque à Griller	29
Raccordement de l'Alimentation en Gaz sécurité	2	Gril Coulissant	29
Si vous Sentez une Odeur de Gaz	3	Panneau de Commande et Portes	30
Odeur de Neuf	3	Fours	30
Ventilation	3	Tableau Nettoyage	32
Son entretien	3	10. Dépannage	33
Conseils Relatifs à la Four	4	11. Installation	35
Grilles de Four	5	A l'Intention de l'Installateur	35
Gril/Gril Coulissant « Glide-out »	6	Mesures et Règlements de Sécurité	35
Le ventilateur de refroidissement	6	Ventilation	35
Entretien de la Cuisinière	6	Emplacement de la Cuisinière	35
Nettoyage	6	Modification	35
2. Vue d'Ensemble de la Cuisinière	8	Positionnement de la Cuisinière	37
Brûleurs de Table de Cuisson	8	Déplacement de la Cuisinière	38
Brûleur de Wok	9	Baissez les Deux Galets Arriere	38
Support Spécial de Wok	10	Exécution du Mouvement	38
Plaque à Griller	10	Fixation de l'Équerre ou Chaîne de Stabilisation	38
Gril Coulissant Glide-out™ (Fig. 2.15)	11	Repositionnement de la Cuisinière Après Raccordement	39
Fours	12	Modification en Vue de L'utilisation d'un Autre Gaz	39
Fonctions du Four Multifonctions	13	Mise à Niveau	39
Fonctionnement du Four	14	Vérifications Finales	39
Accessoires	15	Raccordement de l'Alimentation en Gaz	40
Eclairage du Four Principal	15	Essai de Pression	40
Grille coulissante - Four (principal) gauche	16	Raccordement Electrique	41
3. Utilisation de la grille coulissante™	17	Montage Final	42
4. 2-boutons horloge	18	Conseils à la Clientèle	42
5. Horloge 3 boutons	21	12. Conversion au gaz PL	43
6. Horloge 6 boutons	23	Injecteurs	43
7. Conseils pour la Cuisson	26	Réglage du Robinet de Commande	43
8. Tableau de cuisson	27	Essai de Pression	44
		13. Schémas de Câblage	45
		14. Fiche Technique	46

1. Avant de Commencer...

Nous vous remercions d'avoir acheté cette cuisinière. Installée et utilisée correctement, cette cuisinière vous donnera de nombreuses années de service fiable. Il est important de lire la présente section avant de commencer.

Sécurité Personnelle

Cet appareil ne doit être utilisé que pour la cuisson. Il ne doit pas être utilisé à d'autres fins, par exemple pour chauffer la pièce. L'utiliser à toute autre fin pourrait invalider toute garantie ou réclamation de responsabilité. En plus d'invalider des réclamations, cela gaspille du combustible et pourrait surchauffer les boutons de contrôle.

Son installation doit être conforme aux instructions appropriées des présentes et satisfaire à la réglementation nationale et locale en vigueur, ainsi qu'aux prescriptions des compagnies de gaz et d'électricité locales.

- Cet appareil peut être utilisé par des enfants âgés de 8 ans et plus, outre par des personnes aux capacités physiques, sensorielles ou mentales réduites ou qui manquent d'expérience et de connaissances à l'égard de l'appareil, à condition d'être surveillés ou d'avoir reçu des instructions claires pour utiliser cet appareil en toute sécurité et d'en comprendre les risques.
- **AVERTISSEMENT:** Les enfants ne doivent pas jouer avec cet appareil. Son nettoyage et son entretien ne doivent pas être effectués par des enfants non supervisés.
- Ne placez pas la cuisinière sur un support.
- Cet appareil est conçu uniquement pour un usage domestique. Toute autre utilisation n'engage ni la responsabilité, ni la garantie du fabricant.
- Avant d'utiliser le (s) four (s), veuillez vous référer à l'installation de l'étagère du four, dans la section Accessoires.

- **AVERTISSEMENT:** L'appareil et ses pièces accessibles chauffent pendant leur utilisation. Veillez à ne pas toucher les éléments chauffants.
- **ATTENTION:** Un processus de cuisson de longue durée doit être surveillé de temps à autre. Un processus de cuisson de courte durée doit être surveillé en permanence.
- NE PAS stocker d'objets sur les surfaces de cuisson.
- Pour éviter toute surchauffe, NE PAS installer la cuisinière derrière une porte décorative.
- **AVERTISSEMENT:** Les parties accessibles de la cuisinière deviennent chaudes lorsque celle-ci est en marche et resteront chaudes même après la cuisson. Ne laissez pas les bébés et les enfants s'approcher de la cuisinière et ne portez jamais de vêtements amples ou flottants lors de l'utilisation de la cuisinière.
- N'utilisez PAS de nettoyeur à vapeur sur votre cuisinière.
- Veillez à ce que les matériaux combustibles, (rideaux, liquides inflammables, etc.) soient toujours suffisamment éloignés de la cuisinière.
- N'utilisez PAS d'aérosols à proximité de la cuisinière lorsque celle-ci est en marche.

Raccordement Electrique sécurité

Son installation doit être conforme aux instructions appropriées des présentes et satisfaire à la réglementation nationale et locale en vigueur, ainsi qu'aux prescriptions des compagnies de gaz et d'électricité locales.

▲ AVERTISSEMENT: Cet appareil doit être branché à une prise terre.

Remarque: La cuisinière doit être raccordée à l'alimentation électrique correcte, indiquée

Fig. 1.1

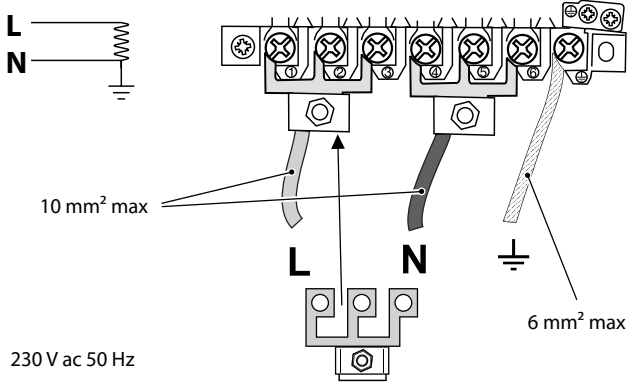
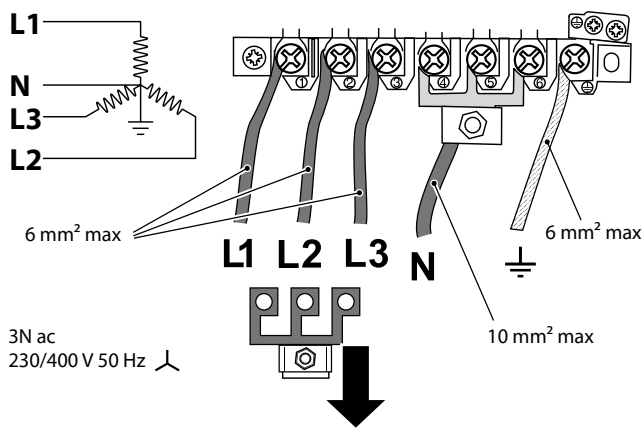


Fig. 1.2



sur l'étiquette de tension sur l'appareil, par le biais d'une unité de commande de cuisinière appropriée à interrupteur bipolaire (avec une séparation de contact de 3 mm au minimum entre les pôles).

⚠ Cette cuisinière ne doit pas être raccordée à une prise d'alimentation domestique ordinaire.

Pour accéder au bornier d'alimentation secteur, retirez le boîtier électrique sur le panneau arrière. Raccordez le câble d'alimentation secteur aux bornes correctes pour votre type d'alimentation électrique (**Fig. 1.1** et **Fig. 1.2**). Vérifiez que les connecteurs sont montés correctement et que les vis des bornes sont bien serrées. Fixez le câble d'alimentation secteur à l'aide du serre-câble.

Cote de température minimale T105

Lisez les instructions avant d'installer ou d'utiliser cet appareil.

Raccordement de l'Alimentation en Gaz sécurité

- Cette cuisinière est un appareil de classe 2 et de sous-classe 1
- Cet appareil peut être modifié afin d'être utilisé avec d'autres types de gaz.
- Avant l'installation, vérifiez que la cuisinière convient au type de gaz et à la tension d'alimentation électrique. Reportez-vous au badge technique.
- N'utilisez pas de commandes de gaz remises à neuf ou non autorisées.
- Débranchez la cuisinière de l'alimentation électrique avant de réaliser l'entretien,
- Lors de l'entretien ou du remplacement de composants d'alimentation en gaz, débranchez le gaz avant le début de l'intervention et, au terme de celle-ci, effectuez les contrôles de sécurité nécessaires pour les appareils à gaz.
- Vérifiez que l'alimentation en gaz est en service et que la cuisinière est raccordée à

l'alimentation électrique et sous tension (la cuisinière a besoin d'électricité).

- Dans votre intérêt et par souci de sécurité, légalement, tous les appareils à gaz doivent être installés par des personnes compétentes. Une installation incorrecte n'engage ni la responsabilité, ni la garantie du fabricant, et peut donner lieu à des poursuites.
- Un appareil utilisable avec du gaz de pétrole liquéfié (GPL) ne doit pas être installé dans une pièce ou un espace intérieur souterrain, par exemple dans un sous-sol.

Si vous Sentez une Odeur de Gaz

- N'actionnez aucun interrupteur électrique, ni pour allumer, ni pour éteindre
- Ne fumez pas
- N'utilisez pas de flammes nues
- Coupez le gaz au compteur ou au niveau de la bouteille de gaz
- Ouvrez portes et fenêtres pour évacuer le gaz
- Eloignez toute personne de l'endroit concerné
- Appelez votre fournisseur de gaz

Odeur de Neuf

Lorsque vous utilisez votre cuisinière pour la première fois, il est possible qu'une odeur s'en dégage. Cela devrait s'arrêter après son utilisation.

Avant d'utiliser votre cuisinière pour la première fois, veillez à ce que l'intégralité de l'emballage ait été retiré, puis pour chasser les odeurs issues de la fabrication, allumez tous les fours sur 200°C et laissez-les en fonctionnement pendant au moins 1 heure.

Avant la première utilisation du gril, allumez-le et faites-le marcher pendant 30 avec la lèchefrite bien en place, et en laissant la porte du gril ouverte.

Veillez à ce que la pièce soit bien ventilée (voir « Ventilation » ci-dessous). Il est recommandé aux personnes souffrant de problèmes respiratoires ou d'allergies de quitter la pièce pendant ce temps.

Ventilation

L'utilisation d'un appareil de cuisson produit de la chaleur et de l'humidité dans la pièce contenant l'appareil. Par conséquent, veillez à ce que la cuisine soit bien ventilée. Laissez les ouvertures de ventilation naturelle ouvertes ou installez une hotte aspirante à évacuation extérieure.

Son entretien

- Il est conseillé de faire entretenir cet appareil tous les ans.
- **AVERTISSEMENT:** Avant de retirer l'ampoule usagée, mettez la cuisinière hors tension et assurez-vous que le four a refroidi.
- Laissez toujours la cuisinière refroidir et mettez-la hors tension avant de la nettoyer ou d'effectuer une intervention d'entretien, sauf indication contraire dans les présentes instructions.
- N'ESSAYEZ jamais de démonter ou de nettoyer autour d'un brûleur lorsqu'un autre brûleur est allumé. Vous risqueriez de recevoir une décharge électrique.
- Ne faites jamais fonctionner la cuisinière avec les mains mouillées.
- N'UTILISEZ pas de torchon ou autre chiffon épais à la place d'un gant isolant – ils risquent de s'enflammer au contact d'une surface chaude.
- NE PAS UTILISER de dispositif de protection pour plaques chauffantes, papier aluminium ou couvercle de plaque chauffante de quelque sorte que ce soit. Ils pourraient affecter la sécurité d'utilisation des brûleurs de vos plaques chauffantes et sont potentiellement dangereux pour la

Français

santé.

- Ne chauffez jamais des récipients alimentaires qui n'ont pas été ouverts. La pression accumulée à l'intérieur des récipients peut les faire éclater et blesser l'utilisateur.
- N'utilisez pas des casseroles instables. Tournez toujours les manches des récipients de cuisson vers l'intérieur de la table de cuisson.
- Ne laissez jamais la table de cuisson en marche sans surveillance si les brûleurs sont réglés sur maximum. Le débordement des récipients peut produire de la fumée et des taches de gras qui risquent de s'enflammer. Si possible, utilisez un thermomètre à bain de friture pour prévenir une surchauffe de l'huile au-delà du point de fumée.

⚠ AVERTISSEMENT: Tout processus de cuisson non surveillé sur une table de cuisson, à base de graisse ou d'huile, peut être dangereux et déclencher un incendie.

- Ne laissez jamais une friteuse sans surveillance. Faites toujours chauffer l'huile lentement, en la surveillant. Les friteuses ne doivent être remplies qu'à un tiers de leur capacité. Une friteuse trop pleine peut déborder lorsqu'on y plonge des aliments. Si vous utilisez un mélange d'huile et de graisse pour la friture, mélangez-les avant de chauffer, ou pendant la fonte des graisses.

⚠ AVERTISSEMENT: Risque d'incendie : NE PAS stocker d'objets sur les surfaces de cuisson.

- Les aliments à frire doivent être le plus sec possible. La présence de cristaux de glace sur des aliments congelés ou d'humidité sur des aliments frais peut provoquer une ébullition et un débordement de l'huile. Surveillez attentivement pour prévenir les débordements et la surchauffe pendant la

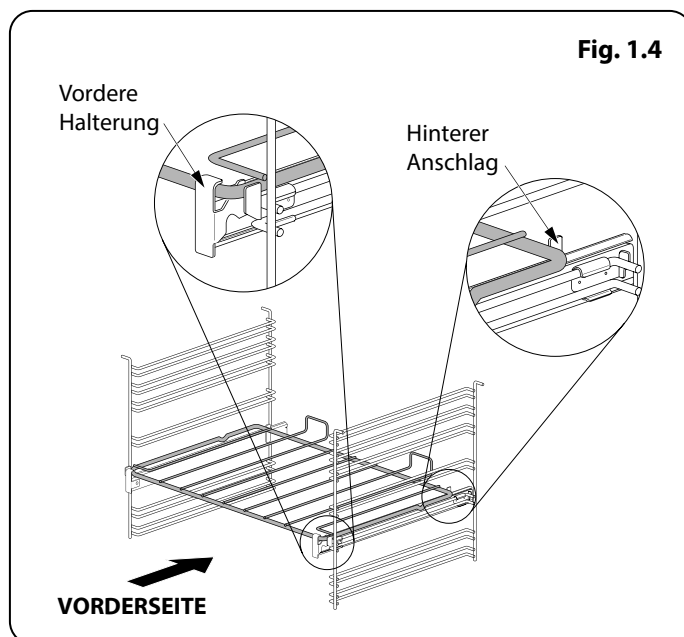
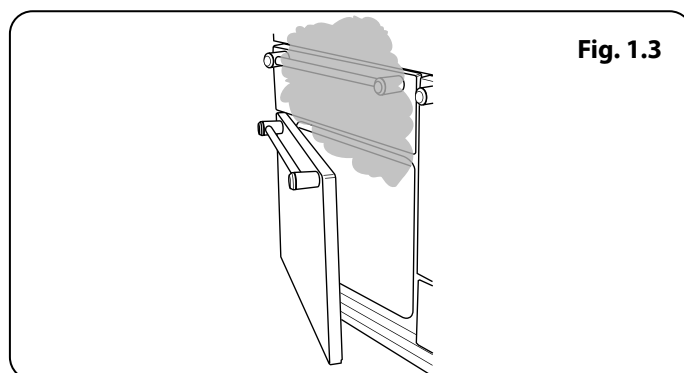
friture à haute ou moyenne température. N'essayez jamais de déplacer un récipient de cuisson contenant de l'huile chaude, en particulier une friteuse. Attendez que l'huile ait refroidi.

- Lorsque le gril est en marche, ne vous servez pas de la grille d'évacuation (la grille le long de la partie arrière de la cuisinière) pour réchauffer des assiettes ou des plats, sécher des torchons ou ramollir du beurre.
- N'utilisez pas d'eau pour éteindre les incendies dus à la graisse et ne soulevez jamais un récipient de cuisson qui a pris feu. Éteignez la cuisinière et étouffez un récipient qui a pris feu sur une table de cuisson en le recouvrant complètement avec un couvercle de taille appropriée ou une plaque de cuisson. Si possible, utilisez un extincteur à poudre chimique ou à mousse de type polyvalent.
- Cet appareil ne DOIT PAS être modifié. L'appareil n'est pas censé être utilisé avec une minuterie externe ni avec un système de contrôle à distance séparé.
- Les produits inflammables risquent d'exploser et de causer des incendies et des dommages matériels.

Conseils Relatifs à la Four

- Vérifiez toujours que les commandes sont sur la position Arrêt [OFF] lorsque le four n'est pas en marche et avant de nettoyer la cuisinière.
- Utilisez un gant isolant pour ne pas vous brûler.
- La cuisson d'aliments à haute teneur en eau peut produire une « bouffée de vapeur » à l'ouverture de la porte du four. Lorsque vous ouvrez la porte du four, reculez-vous et attendez que la vapeur se soit dissipée (**Fig. 1.3**).
- Le côté intérieur de la porte est fait en verre de sécurité renforcé. Faites attention à NE PAS rayer la surface sur le panneau de verre.

- Des dégâts accidentels peuvent fissurer la porte en verre.
- Ne pas obstruer les conduits d'aération.
- NE PAS utiliser de produits nettoyants abrasifs ni de grattoirs pointus en métal pour nettoyer le couvercle en verre car ils pourraient rayer la surface et briser ainsi le verre.
- Veillez à ce que les grilles soient toujours insérées à fond dans le four. NE PAS fermer la porte sur les grilles du four.
- Ne recouvrez pas les grilles, les panneaux internes ou la voûte du four de papier aluminium.
- Lorsque le four est en marche, ne laissez PAS la porte du four ouverte plus longtemps que nécessaire, afin de prévenir une surchauffe des boutons de commande.
- N'utilisez pas la fonction minuterie avec un four si le four adjacent est déjà chaud.
- Ne placez pas des aliments chauds dans le four qui sera utilisé avec la fonction minuterie.
- N'utilisez pas un four déjà chaud avec la fonction minuterie.
- Au besoin, utilisez des gants isolants secs – l'emploi de gants humides risque de causer des brûlures dues à la vapeur lors du contact avec une surface chaude.



Grilles de Four (selon le modèle)

Pour installer la grille coulissante, accrocher l'avant de la grille sur les glissières comme illustré (**Fig. 1.4**). L'arrière de la grille devrait reposer sur les glissières, devant la butée arrière (**Fig. 1.4**).

Pour remettre la grille en place, mettez la grille à niveau avec une glissière latérale du four, puis insérez la grille à fond jusqu'à ce que les extrémités soient en contact avec la butée d'arrêt de la grille. Soulevez l'avant de la grille pour que les extrémités puissent dépasser les butées, puis abaissez l'avant pour mettre la

Français

grille à l'horizontale, avant de l'insérer à fond.

Gril/Gril Coulissant « Glide-out »

- Lors de l'utilisation du gril, veillez à ce que la lèchefrite soit en place et insérée à fond dans l'enceinte du gril, ceci pour prévenir le risque de surchauffe des boutons de commande.
- NE LAISSEZ PAS LE GRIL EN MARCHÉ pendant plus de quelques instants si la lèchefrite n'est pas en place sous le gril, ceci pour prévenir le risque de surchauffe des boutons de commande.
- Ne fermez jamais la porte du gril lorsque celui-ci est en marche.
- Les pièces accessibles peuvent chauffer lorsque le grill est en marche. Les jeunes enfants doivent être tenus à distance.

Le ventilateur de refroidissement

Notez que cet appareil électroménager la possibilité d'un ventilateur. Lorsqu'un four ou une grille est en fonctionnement le ventilateur fonctionnera pour refroidir la commande et les boutons de commandes.

Entretien de la Cuisinière

En raison de la condensation de vapeur pendant la cuisson, vous devrez peut-être essuyer (avec un chiffon doux) des gouttelettes d'eau présentes sur la garniture extérieure du four. Cette précaution contribuera également à prévenir les taches et la décoloration de l'extérieur du four dues aux vapeurs de cuisson.

Nettoyage

- Avant un nettoyage complet, mettez la cuisinière hors tension. Laissez-la refroidir.
- Pour des raisons d'hygiène et de sécurité, la cuisinière doit toujours être propre, afin de prévenir le risque d'incendie causé par l'accumulation de graisse et autres particules alimentaires.
- Nettoyez uniquement les composants indiqués dans les présentes instructions.
- Nettoyez avec précaution. Si vous utilisez une éponge ou un chiffon humide pour essuyer des taches sur une surface chaude, prenez garde au risque de brûlures par la vapeur. Certains produits nettoyants peuvent produire des vapeurs nocives au contact d'une surface chaude.
- N'utilisez jamais de solvants pour peinture, de cristaux de soude, de nettoyants caustiques, de poudres biologiques, d'eau de Javel, de nettoyants chlorés, ni de produits abrasifs à gros grain ou de sel.
- Ne mélangez pas plusieurs produits nettoyants, car ils risquent de réagir entre eux et d'avoir des effets nocifs.
- Toutes les parties de la cuisinière peuvent être lavées à l'eau savonneuse chaude, mais veillez à prévenir toute infiltration d'eau dans l'appareil.
- Veillez à prévenir toute infiltration d'eau dans l'appareil.
- Avant de retirer des composants du gril pour les nettoyer, assurez-vous qu'ils ont refroidi ou protégez-vous avec des gants isolants.
- NE PAS utiliser de substances abrasives.
- NE LAVEZ PAS les glissières latérales au lave-vaisselle.
- Ne lavez pas les têtes de brûleur au lave vaisselle

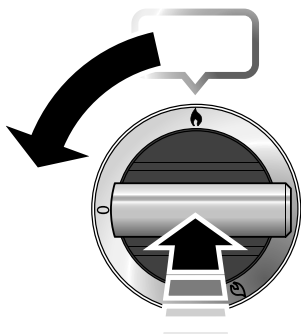
- N'utilisez jamais de produits nettoyants caustiques ou abrasifs qui abîmeront la surface.
- N'utilisez pas de paille de fer ou tout autre matériau susceptible de rayer la surface.
- Ne rangez jamais de produits inflammables dans le tiroir. Ces produits incluent les objets en papier, en plastique et en tissu, tels que les livres de cuisine, les ustensiles en plastique et les torchons, ainsi que les liquides inflammables. Ne rangez pas de produits explosifs, tels que des bombes aérosols, sur ou près de la cuisinière.
- Ne rangez pas d'explosifs comme les aérosols, sur ni près de l'appareil.
- N'utilisez pas de paille de fer ou tout autre matériau susceptible de rayer la surface.
- N'essayez jamais de démonter ou de nettoyer autour d'un brûleur lorsqu'un autre brûleur est allumé. Vous risqueriez de recevoir une décharge électrique.

2. Vue d'Ensemble de la Cuisinière

Fig. 2.1



Fig. 2.2



La cuisinière à gaz avec four électrique 90 (Fig. 2.1) possède les caractéristiques suivantes:

- A. 5 brûleurs de table de cuisson y compris le brûleur de wok
- B. Un panneau de commande
- C. Un gril coulissant
- D. Un four multifonctions principal
- E. Four haut ventilé

Brûleurs de Table de Cuisson

Le schéma à côté de chaque bouton indique le brûleur associé à ce bouton.

Chaque brûleur est doté d'un dispositif de sécurité spécial qui coupe l'alimentation en gaz en cas d'extinction de la flamme.

Lorsque vous appuyez sur un bouton de la table de cuisson, une étincelle se produit à chaque brûleur – ce qui est tout à fait normal. N'essayez jamais de démonter ou de nettoyer autour d'un brûleur lorsqu'un autre brûleur est allumé. Vous risqueriez de recevoir une décharge électrique.

Pour allumer un brûleur, appuyez sur le bouton de commande associé et mettez-le sur le symbole grande flamme (▲), (Fig. 2.2).

Le dispositif d'allumage produit une étincelle et allume le

gaz. Continuez d'appuyer sur le bouton pendant quelques secondes pour permettre l'arrivée du gaz dans le brûleur (10 secondes).

Si le brûleur s'éteint lorsque vous relâchez le bouton de commande, le dispositif de sécurité n'a pas été enclenché. Mettez le bouton de commande sur la position Arrêt [Off] et attendez une minute avant d'essayer de nouveau, en appuyant un peu plus longtemps sur le bouton.

Tournez le bouton en sens anti-horaire pour régler la hauteur de flamme (Fig. 2.3). Sur cette cuisinière, la position minimum est au-delà de la position maximum, et non pas entre position maximum et arrêt.

Si la flamme d'un brûleur s'éteint, mettez le bouton de commande sur la position Arrêt et attendez une minute avant de rallumer.

Veillez à ce que les flammes ne dépassent pas des récipients de cuisson. Utilisez un couvercle sur les récipients de cuisson pour porter à ébullition plus rapidement (Fig. 2.4).

Veillez à ce que les récipients de cuisson de grande taille soient bien espacés entre eux.

N'utilisez pas de casseroles ou marmites à fond concave ou à fond à rebord incurvé vers le bas (Fig. 2.5).

L'utilisation de dispositifs de mijotage, de type plaques d'amiante ou plaques métalliques, est DECONSEILLÉE (Fig. 2.6). Ces dispositifs diminueront les performances de la cuisinière et risquent d'endommager les grilles de la table de cuisson.

N'UTILISEZ PAS des récipients de cuisson instables ou déformés susceptibles de se renverser, ni des récipients de cuisson à fond de très petit diamètre (casseroles à lait, pocheuses individuelles, etc.) (Fig. 2.7).

Le diamètre minimum recommandé pour les récipients de cuisson est de 120 mm. Le diamètre maximum pour les récipients de cuisson est de 260 mm.

N'UTILISEZ PAS de récipients de cuisson de diamètre supérieur à celui du foyer.

Brûleur de Wok

Le brûleur de wok (coup de feu) est conçu pour fournir une chaleur uniforme sur une grande surface. Il est parfait pour les grandes poêles et la friture rapide à feu vif (Fig. 2.8).

Les petits brûleurs sont plus adaptés aux récipients de cuisson plus petits.

Les composants du brûleur sont démontables pour faciliter le nettoyage. Voir « Nettoyage de la Cuisinière ».

En cas de débordement, essayez dès que possible la surface émaillée autour des brûleurs de la table de cuisson. Tâchez d'essuyer la substance renversée pendant que l'émail est encore chaud.

Remarque: Les récipients en aluminium peuvent laisser des traces métalliques au niveau des grilles de la table de cuisson. Ces traces sont sans incidence sur la durabilité de l'émail et peuvent être éliminées à l'aide d'un nettoyant pour métaux.

Fig. 2.3

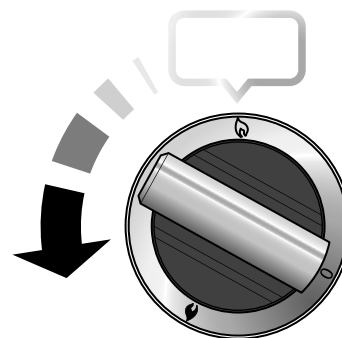


Fig. 2.4

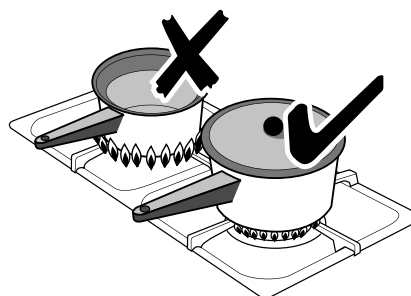


Fig. 2.5

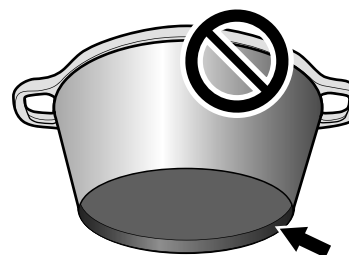


Fig. 2.6

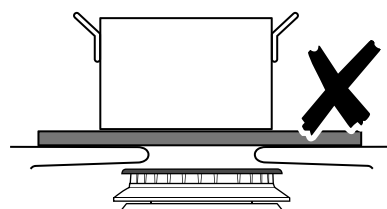


Fig. 2.7

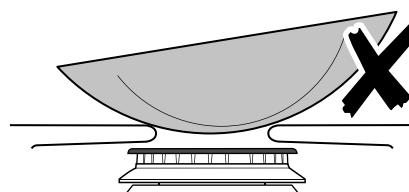
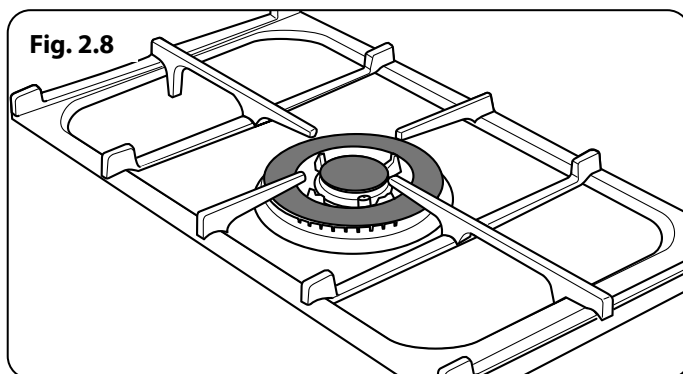
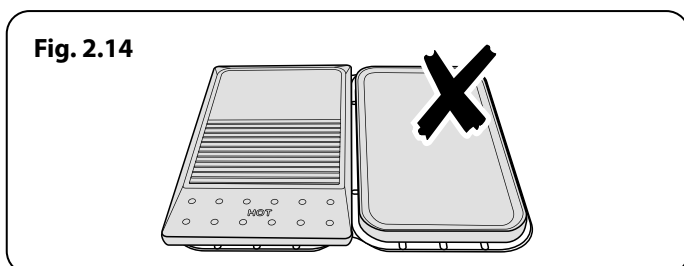
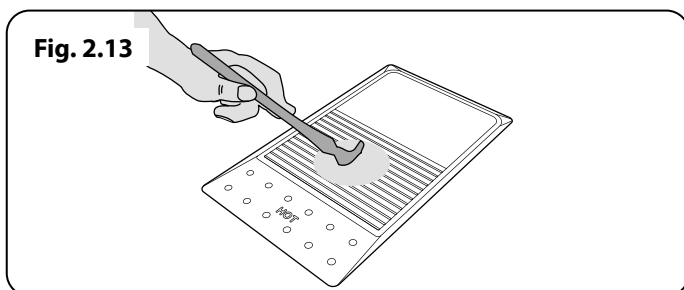
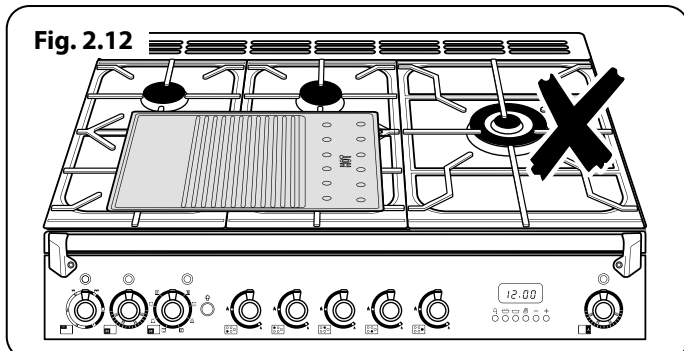
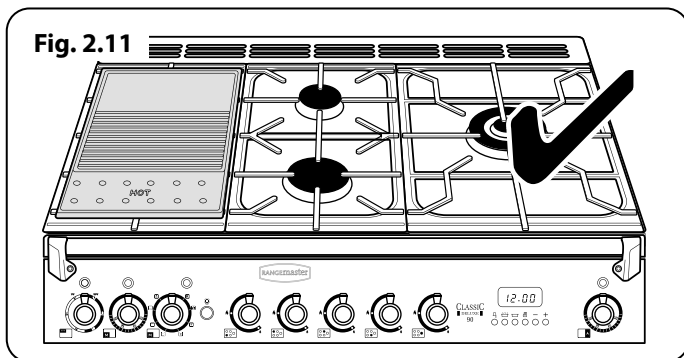
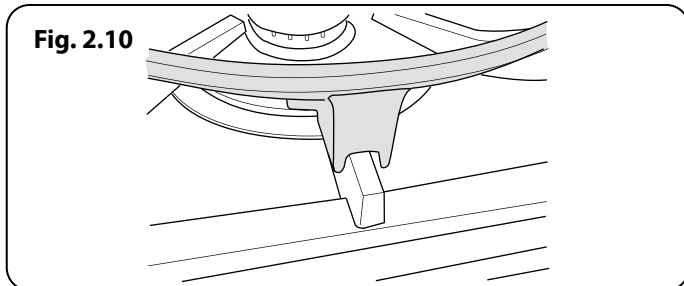
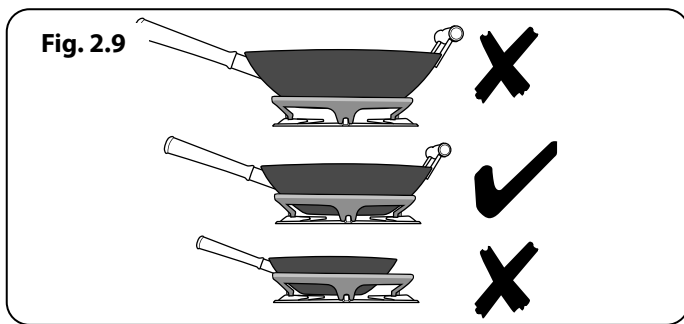


Fig. 2.8





Support Spécial de Wok

Le support spécial de wok est conçu pour permettre l'utilisation d'un wok de 35 cm. Si vous utilisez un autre modèle de wok, vérifiez qu'il repose correctement sur le support spécial. Les woks peuvent avoir des tailles et des formes très variées. Il est important que le wok repose correctement sur le support – mais si le wok est trop petit, il ne sera pas bien maintenu en place par le support spécial (**Fig. 2.9**).

Le support spécial de wok doit être utilisé uniquement sur le brûleur de wok à triple élément. Lorsque vous placez le support spécial, vérifiez que le wok repose bien sur les barres avant et arrière et qu'il est bien soutenu par une grille de la table de cuisson. Vérifiez que le support spécial est stable et que le wok est placé à niveau sur le brûleur (**Fig. 2.10**).

Le support spécial deviendra très chaud pendant l'utilisation – laissez-le refroidir suffisamment longtemps avant de le retirer.

Plaque à Griller

La plaque à griller se pose sur une grille de la table de cuisson, d'avant en arrière (**Fig. 2.11**). Elle s'utilise pour la cuisson directe des aliments. N'utilisez pas de récipients de cuisson sur cette plaque. La plaque à griller a une surface antiadhésive susceptible d'être endommagée par des ustensiles de cuisine métalliques (spatules, par exemple). Utilisez des ustensiles en bois ou en plastique thermorésistant.

⚠ NE LA PLACEZ PAS transversalement – elle sera mal placée et instable (Fig. 2.12).

⚠ NE LA PLACEZ PAS SUR aucun autre brûleur – elle n'est pas conçue pour être placée sur un autre logement de la table de cuisson.

Placez la plaque à griller sur les grilles des brûleurs de la table de cuisson. Vérifiez qu'elle est placée correctement. Avant l'utilisation, vous pouvez enduire la plaque d'une légère couche d'huile à friture (**Fig. 2.13**). Allumez les brûleurs de la table de cuisson et réglez la hauteur de flamme selon les besoins.

Préchauffez la plaque à griller pendant **5 minutes au maximum** avant d'y déposer les aliments. Un préchauffage plus long risque de l'endommager. Pour réduire la chaleur, tournez les boutons de commande vers le réglage inférieur indiqué par le symbole petite flamme.

⚠ Veillez à ce qu'il y ait toujours suffisamment de place autour de la plaque à griller pour permettre l'échappement des gaz.

⚠ N'utilisez jamais deux plaques à griller côte à côte (Fig. 2.14).

Après la cuisson, laissez refroidir la plaque à griller avant de la nettoyer.

Gril Coulissant Glide-out™ (Fig. 2.15)

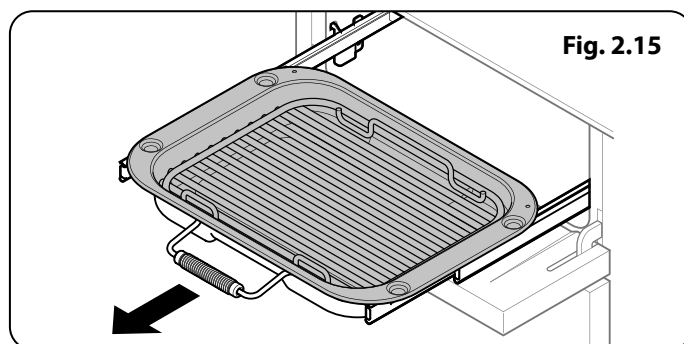
⚠ AVERTISSEMENT : Lorsque la grille est retirée de la lèche-frite, assurez-vous que la lèche-frite et le support sont complètement insérés dans l'enceinte du gril. La porte de la lèche-frite **DOIT** rester ouverte.

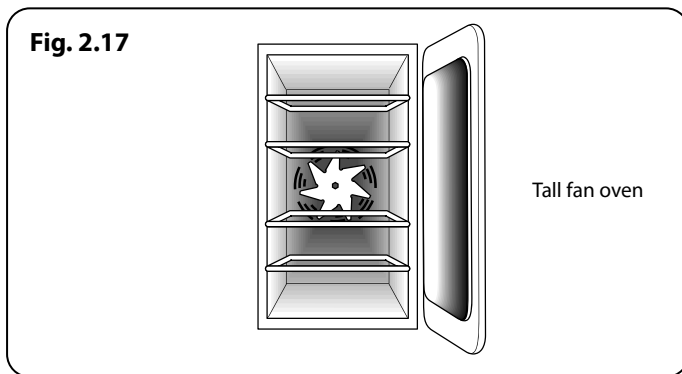
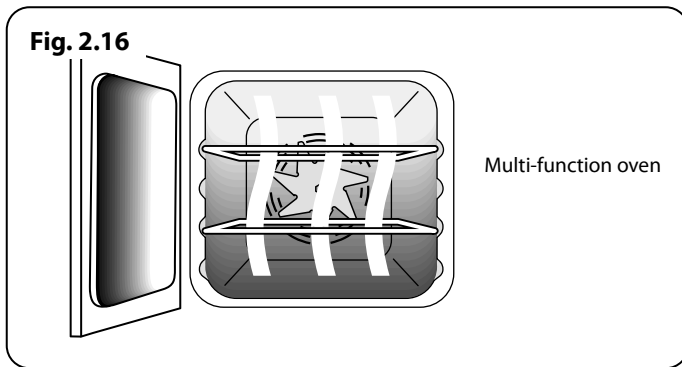
⚠ Des composants accessibles risquent de devenir chauds pendant l'utilisation du gril. Eloignez les enfants de la cuisinière.

⚠ Ne fermez jamais la porte du gril lorsque celui-ci est en marche.

6. Pour de meilleurs résultats, faire rentrer le chariot dans la chambre du grill et préchauffer la/les partie(s) appropriée(s) du grill pendant deux minutes. Vous pouvez retirer la grille de la lèche-frite et y déposer les aliments pendant le préchauffage.
7. **NE LAISSEZ PAS LE GRIL EN MARCHÉ** pendant plus de quelques instants si la lèche-frite n'est pas en place sous le gril, ceci pour prévenir le risque de surchauffe des boutons de commande.
8. Après préchauffage, retirez le support du gril de l'enceinte du gril. Remplacez la lèche-frite et réinsérez le support du gril dans l'enceinte du gril. Vérifiez qu'il est bien inséré.

La grille de lèche-frites peut être placée sur quatre hauteurs différentes, ce qui est possible en la retournant dans les sens avant-arrière et haut-bas. Les quatre positions de hauteur de la grille se rapportent à « **Utilisation de la grille coulissante™** »





Function	Utilisation
Décongélation	Décongélation de petites quantités d'aliments dans le four sans chaleur
Four ventilé	Fonction de cuisson complète, chaleur uniforme; idéale pour la pâtisserie
Gril ventilé	Gril des viandes et poissons, avec porte du gril fermée
Four ventilé mixte	Fonction de cuisson complète; parfaite pour les rôtis et la pâtisserie
Four conventionnel	Fonction de cuisson complète pour les rôtis et la pâtisserie dans la partie inférieure du four
Élément gratineur	Pour gratiner les plats recouverts de fromage
Chaleur inférieure	Pour dorer les fonds de quiches, pizzas ou pâtisseries

Tableau 2.1

Fours

L'horloge doit être réglée sur l'heure actuelle pour que les fours puissent fonctionner. Voir les instructions de la section « Horloge » pour le réglage de l'heure.

Remarque – Les références au four gauche et droit s'entendent vu de l'avant.

Le four gauche est un four multi-fonctions programmables (**Fig. 2.16**); le four droit haut est un four ventilé (**Fig. 2.17**).

Les fours multifonctions ont un ventilateur et un élément de four ventilé, ainsi que deux éléments chauffants supplémentaires. Un élément est dans la voûte du four et l'autre sous la sole du four. Veillez à ne pas toucher l'élément supérieur et le déflecteur de l'élément lors de l'insertion ou du retrait des plats dans le four.

Le four multifonctions a trois fonctions de cuisson principales: **cuisson ventilée, cuisson ventilée mixte et cuisson conventionnelle**. Utilisez ces fonctions pour effectuer l'essentiel de la cuisson.

L'élément gratineur et la chaleur inférieure peuvent être utilisés en fin de cuisson pour finir certains plats.

Utilisez les fonctions **gril ventilé** pour la cuisson au gril et décongélation pour **décongeler** de petites quantités d'aliments surgelés.


Le **Tableau 2.1** récapitule les modes multifonctions.

Le four multifonctions permet de nombreuses utilisations variées. Nous vous conseillons de bien surveiller la cuisson jusqu'à ce que vous soyez familiarisé avec chaque fonction. N'oubliez pas : toutes les fonctions ne conviennent pas à tous les types d'aliments.

N'UTILISEZ PAS: toutes les cuisinières sont différentes - les températures de vos nouveaux fours peuvent être différentes de celles de votre ancienne cuisinière.

Fonctions du Four Multifonctions

Réponse Rapide

 Le réglage Réponse Rapide permet un préchauffage ultrarapide du four. Elle utilise l'élément du four ventilé et la chaleur supplémentaire d'un des éléments de la voûte du four.


Les fours ventilés préchauffent rapidement, mais la fonction Réponse Rapide accélère le préchauffage pour vous permettre de commencer la cuisson plus rapidement.

Pour utiliser la fonction Réponse Rapide, il suffit de tourner le bouton de commande de fonction sur **R** et de régler à la température requise. Le voyant sur le panneau de commande à côté du symbole **R** s'allumera.

Lorsque le four atteint la température requise, l'élément supérieur s'éteint et le témoin s'éteint. La température du four est ensuite maintenue par l'élément et par le ventilateur du four ventilé.

Si vous choisissez de placer des aliments dans le four froid avant la cuisson tout en utilisant la fonction Réponse Rapide, veillez à ce que les gâteaux, etc. ne soient pas placés trop haut dans le four.


Four Ventilé

 Cette fonction commande le ventilateur et l'élément chauffant autour de celui-ci. Une chaleur uniforme est produite partout dans le four, ce qui permet la cuisson rapide de grandes quantités d'aliments.

La cuisson par four ventilé est particulièrement utile pour la cuisson simultanée d'aliments sur plusieurs grilles et est une excellente fonction « polyvalente ». Vous devrez peut-être diminuer la température de 10°C environ pour des plats que vous aviez l'habitude de cuire dans un four conventionnel.

Si vous souhaitez préchauffer le four, attendez que le voyant s'éteigne avant de mettre le plat au four.

Gril Ventilé


 Cette fonction commande le ventilateur pendant que l'élément chauffant supérieur est en marche. On obtient ainsi une chaleur plus uniforme, moins intense que celle d'un gril conventionnel. Pour obtenir les meilleurs résultats possibles, placez les aliments à griller sur une grille sur un plat à rôtir qui doit être plus petit qu'une lèche-frite de gril conventionnel. Ceci assure une meilleure circulation de l'air. Ce type de cuisson est idéal pour les morceaux de viande ou de poisson épais, car la circulation de l'air diminue l'intensité de la chaleur du gril.

La porte du four doit être fermée pendant la cuisson au gril pour éviter un gaspillage d'énergie.

Vous constaterez que vous devrez moins surveiller et tourner les aliments cuits de cette façon. Ce type de cuisson nécessite un préchauffage du four.

Pour obtenir les meilleurs résultats, nous vous recommandons de ne pas placer le plateau du gril sur la grille la plus élevée.

Four Ventilé Mixte


 Cette fonction commande le ventilateur et brasse l'air

chauffé par les éléments chauffants de la voûte et de la sole du four. Cette fonction, qui combine la cuisson ventilée et la cuisson conventionnelle (chaleur supérieure et inférieure), est un moyen de cuisson idéal pour les aliments volumineux (gros rôti, par exemple) pour lesquels une cuisson complète est très importante.

On peut également faire cuire des plats simultanément sur deux grilles, mais les plats devront être intervertis pendant la cuisson, car, avec cette fonction, la chaleur est plus intense dans la voûte du four qu'au niveau de la sole.

Ce mode de cuisson est intensif et rapide; surveillez les aliments cuits de la sorte jusqu'à ce que vous soyez familiarisé avec cette fonction.


Four Conventionnel (Chaleur de Voûte et de Sole)

 Cette fonction combine la chaleur fournie par les éléments supérieurs et inférieurs. Elle est particulièrement utile pour la cuisson d'aliments rôtis et des pâtes à tartes, gâteaux et biscuits.


L'élément supérieur exposé risquant de cuire certains aliments trop rapidement, nous vous recommandons de placer les aliments dans la partie inférieure du four. Vous devrez peut-être aussi diminuer la température du four.

Des aliments semblables cuits ainsi devront être intervertis pour cuire uniformément.

Élément Gratineur


 Cette fonction utilise uniquement l'élément situé dans la voûte du four. C'est une fonction utile pour gratiner ou finir des gratins de pâtes, des légumes en sauce et des lasagnes, le plat à gratiner étant déjà chaud avant la mise en marche de l'élément supérieur.

Chaleur Inférieure

 Cette fonction utilise uniquement l'élément inférieur. Elle permettra de dorer le fond de votre pizza ou de votre quiche ou de terminer la cuisson d'un fond de tarte sur une grille inférieure. C'est également une chaleur douce, parfaite pour le mijotage de plats placés au milieu du four ou pour réchauffer des assiettes.

Les fonctions Élément Gratineur et Chaleur Inférieure sont des adjonctions utiles à votre four et vous permettent de finir vos plats à la perfection. Vous constaterez rapidement que leur utilisation contribue à étendre vos compétences culinaires.

Décongélation

 Avec cette fonction, le ventilateur du four brasse uniquement de l'air froid. Assurez-vous que la commande de température est réglée sur 0° et qu'aucune chaleur n'est appliquée. Cette fonction permet de décongeler des aliments, en petites quantités, par exemple des desserts, gâteaux à la crème, morceaux de viande, poisson et volaille.

Ce type de décongélation accélère le processus de décongélation et protège les aliments des mouches. Placez les morceaux de viande, poisson et volaille sur une grille, au-dessus d'une plaque prévue pour l'égouttement. N'oubliez pas de nettoyer la grille et la plaque après décongélation.

Fig. 2.18

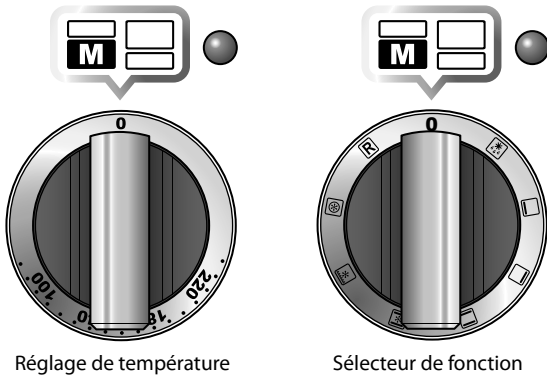


Fig. 2.19

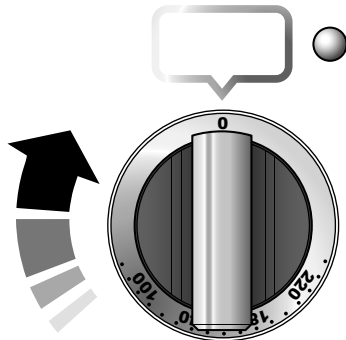
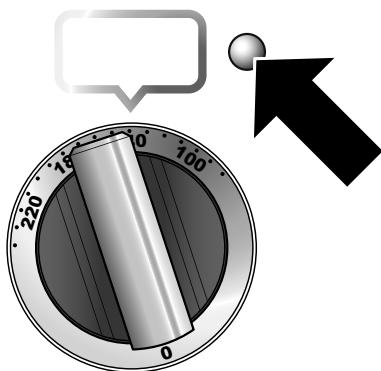


Fig. 2.20



La porte du four doit être fermée pendant la décongélation.

Des aliments plus volumineux, tels que des poulets entiers et des rôtis, ne doivent pas être décongelés de cette façon. Nous vous conseillons de les décongeler au réfrigérateur.

Ne décongelez pas des aliments dans un four tiède ou à côté d'un four en marche ou encore chaud.

Vérifiez que les aliments à base de produits laitiers, la viande et la volaille sont complètement décongelés avant de les cuire.

Grand Four Droit à Ventilateur

Le grand four droit à ventilateur est un four ventilé qui fait circuler de l'air chaud en continu, ce qui permet une cuisson rapide et plus constante.

En général, les températures de cuisson recommandées pour un four ventilé sont plus basses que celles pour un four conventionnel.

N'UTILISEZ PAS : toutes les cuisinières sont différentes - les températures de vos nouveaux fours peuvent être différentes de celles de votre ancienne cuisinière.

Fonctionnement du Four

Fonctionnement du Four Multifonction

Le four multifonctions est doté de deux commandes, un sélecteur de fonction et un bouton de réglage de température (**Fig. 2.18**).

Tournez le sélecteur de fonction pour le mettre sur une fonction de cuisson. Mettez le bouton de réglage de température du four sur la température requise (**Fig. 2.19**).

Le voyant du four restera allumé jusqu'à ce que le four atteigne la température requise. Il s'allumera et s'éteindra pendant la cuisson pendant que le thermostat du four maintient la température requise.

Fonctionnement du Ventilé

Mettez le bouton du four sur la température requise (**Fig. 2.19**).

Le voyant du four restera allumé jusqu'à ce que le four atteigne la température requise (**Fig. 2.20**). Il s'allumera et s'éteindra pendant la cuisson.

Tournez le bouton Minuterie pour le mettre sur la position

Accessoires

Grilles de Four – Four Gauche (Four Principal)

Les grilles de four (**Fig. 2.21**) sont retenues lorsqu'elles sont tirées vers l'avant mais elles peuvent aisément être enlevées et remises.

Tirez la grille vers l'avant jusqu'à ce que l'arrière de la grille soit arrêté par les butées d'arrêt latérales du four (**Fig. 2.22**).

Soulevez l'avant de la grille pour faire passer l'arrière de la grille sous la butée d'arrêt, puis tirez la grille vers l'avant (**Fig. 2.23**).

Pour remettre la grille en place, mettez la grille à niveau avec une glissière latérale du four, puis insérez la grille à fond jusqu'à ce que les extrémités soient en contact avec la butée d'arrêt de la grille. Soulevez l'avant de la grille pour que les extrémités puissent dépasser les butées, puis abaissez l'avant pour mettre la grille à l'horizontale, avant de l'insérer à fond (**Fig. 2.24**).

Grilles de Four – Four Droit (Four Haut)

Le four haut est fourni avec quatre grilles de cuisson ordinaires (**Fig. 2.25**) et une grille chauffe-plats (**Fig. 2.26**).

Lorsque vous utilisez le four haut, vous pouvez faire cuire des aliments sur les quatre grilles simultanément, mais veillez à ce que les plats soient bien écartés les uns des autres pour permettre à l'air chaud de circuler.

Handyrack (Four Principal)

Le Handyrack (**Fig. 2.27**) se monte uniquement sur la porte du four gauche. Il est facile de surveiller les aliments cuisant ainsi car vous pouvez y accéder lorsque la porte est ouverte.

Le Handyrack peut supporter un poids maximum de 5,5 kg. Il ne doit être utilisé qu'avec le plat à rôtir fourni, qui est spécialement conçu pour être utilisé avec le Handyrack. Tout autre récipient de cuisson risque d'être instable.

Vous pouvez le monter sur deux positions. Retirez une des grilles et placez l'autre selon les besoins.

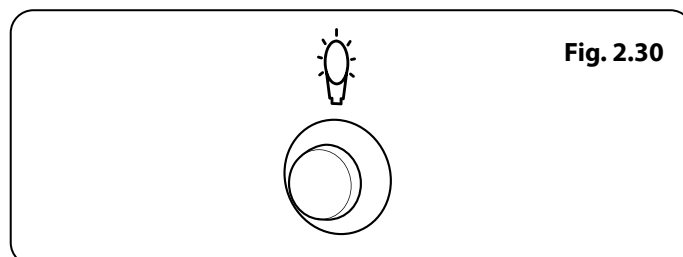
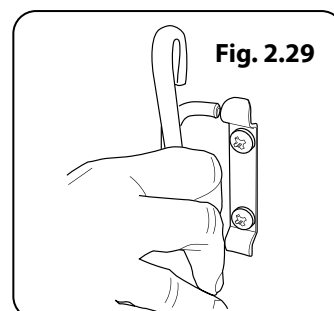
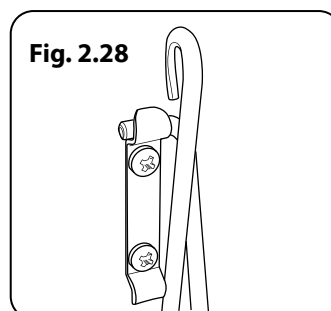
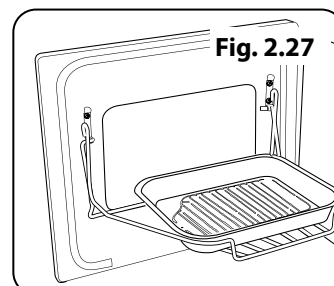
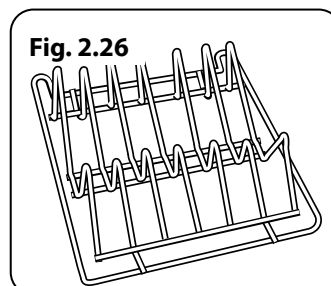
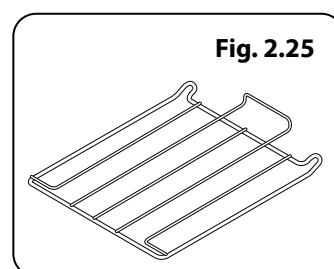
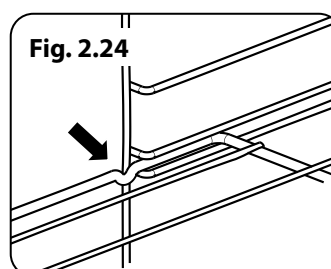
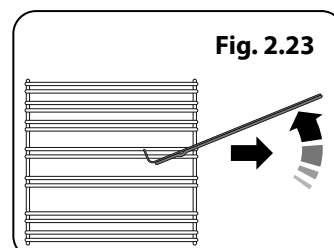
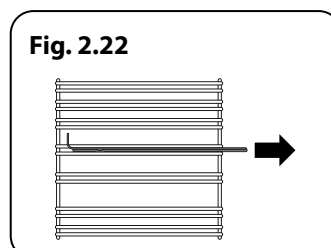
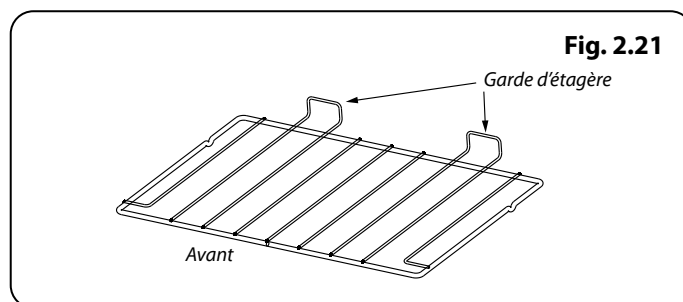
Lorsque le Handyrack est utilisé sur sa position supérieure, d'autres plats peuvent être cuits sur une grille placée à la position inférieure ou placée directement sur la sole du four.

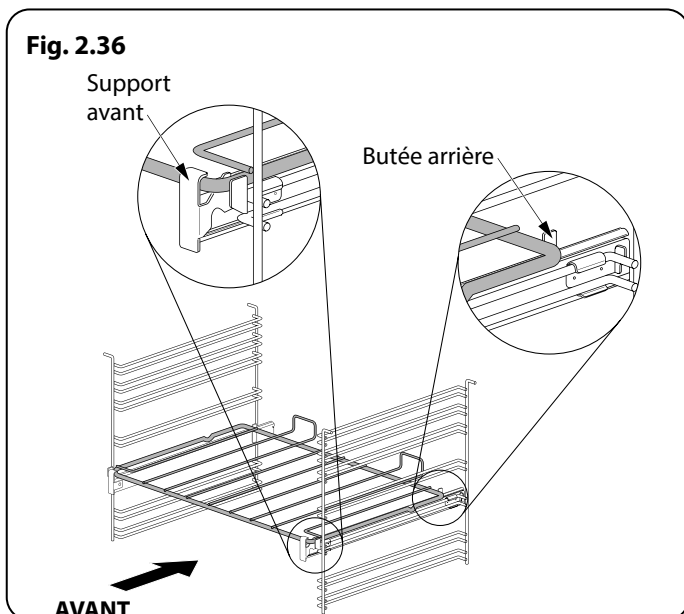
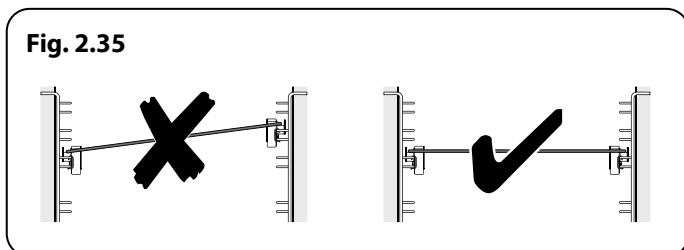
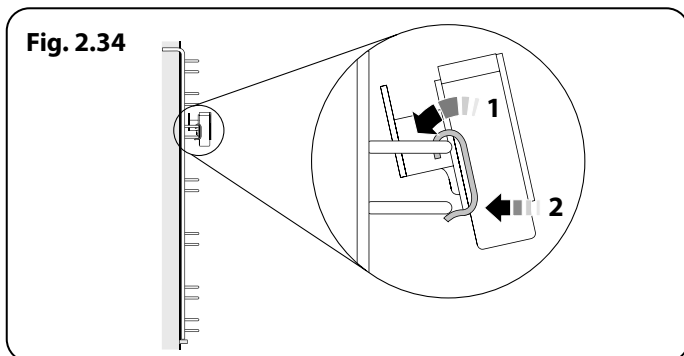
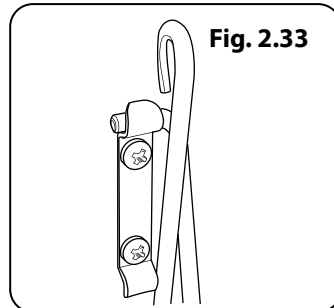
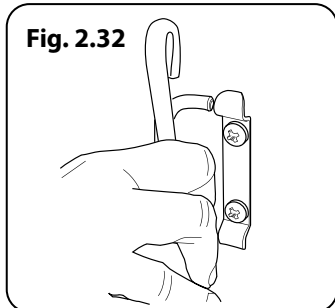
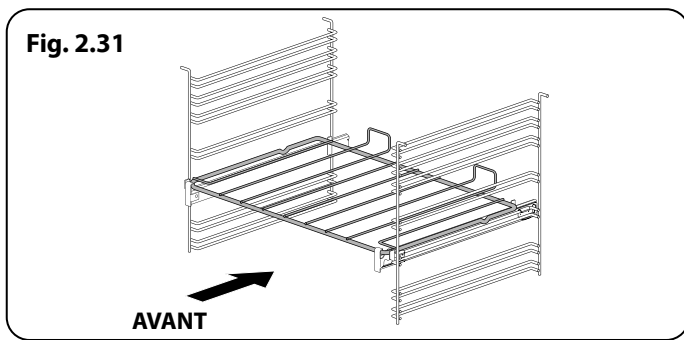
Lorsque le Handyrack est utilisé sur sa position inférieure, d'autres plats peuvent être cuits sur une grille placée à la deuxième position du four ou directement sur la sole du four.

Pour monter le Handyrack, placez un côté sur le support de la porte (**Fig. 2.28**). Extraire l'autre côté pour l'accrocher sur l'autre support (**Fig. 2.29**).

Eclairage du Four Principal

Appuyez sur le bouton approprié pour allumer l'éclairage du four (**Fig. 2.30**). Si l'éclairage est défectueux, mettez la cuisinière hors tension avant de changer l'ampoule. Pour des informations détaillées sur la façon de changer une ampoule de four, reportez-vous à la section « Dépannage ».





Grille coulissante - Four (principal) gauche (option)

Une grille de four coulissante est disponible pour le four (principal) gauche (**Fig. 2.31**).

Remarque: Le Handyrack doit être retiré avant d'installer l'étagère coulissante.

Pour retirer le Handyrack

Retirez le plat à rôtir. Déclipser ensuite le Handyrack de son support de positionnement (**Fig. 2.32**). Répétez cette procédure pour l'autre côté (**Fig. 2.33**).

Pour réinstaller les glissières

Les barreaux sur les supports des grilles vont par paires. Les glissières de grilles coulissantes peuvent être installées sur n'importe quelles paires sauf celles de haut.

Accrocher l'arrière de la glissière sur le barreau supérieur d'une paire de supports de grille. Ensuite, accrocher l'avant de la glissière sur le même barreau. Pousser le clip sous le barreau inférieur (**Fig. 2.34**).

L'avant des glissières peut être identifié par le support (**Fig. 2.36**).

S'assurer que les glissières sont installées dans la même position des deux côtés (**Fig. 2.35**).

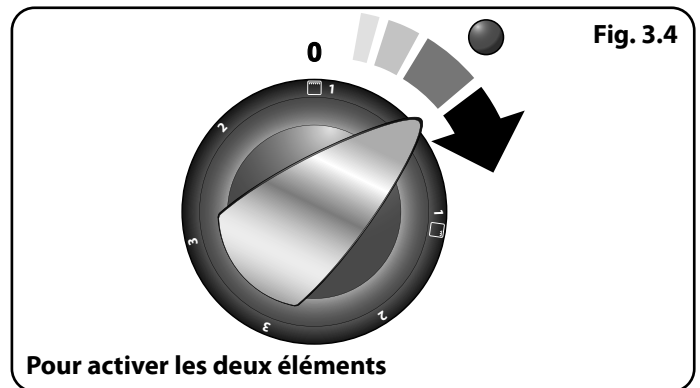
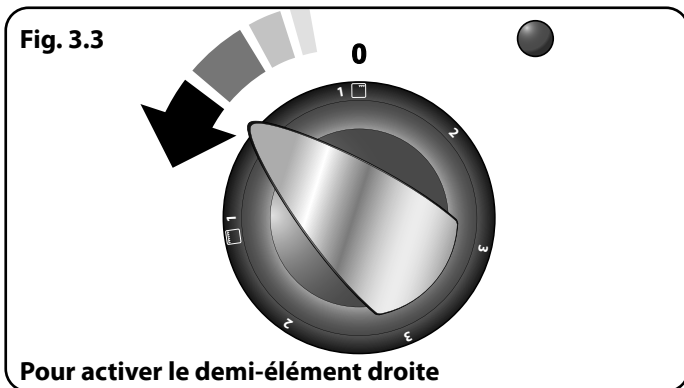
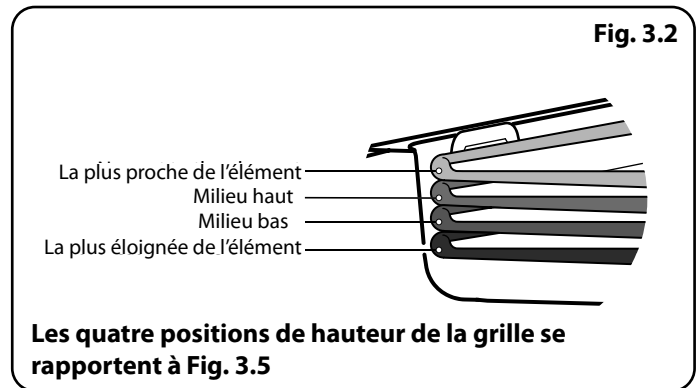
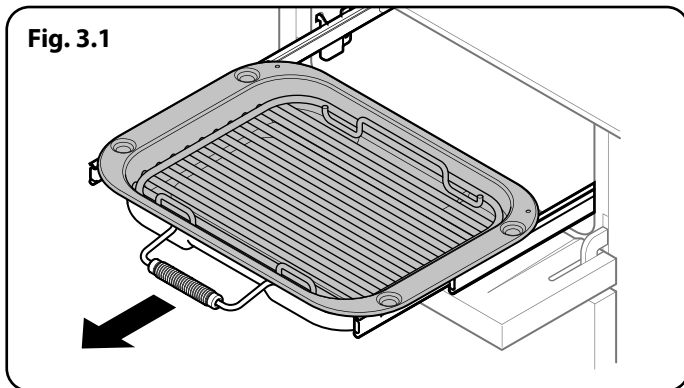
Pour installer la grille coulissante

S'assurer que les glissières de grille soient bien fixées avant d'installer la grille coulissante.

Accrocher l'avant de la grille coulissante du four sur les glissières comme illustré (**Fig. 2.36**). L'arrière de la grille devrait reposer sur les glissières, devant la butée arrière (**Fig. 2.36**).

⚠ NE PAS mettre les glissières au lave-vaisselle.

3. Utilisation de la grille coulissante™



Quatre positions de hauteur de la grille **Fig. 3.5**

La plus proche de l'élément	Milieu haut	La plus éloignée de l'élément	Milieu bas
	180°	180°	180°
	180°		

1. La plus proche de l'élément - Toast, steak.
2. Milieu haut - Tartine de fromage fondu, tranches de courgette, tranches de bacon plus épaisses.
3. Milieu bas - Filets de poisson, brochettes de légumes.
4. La plus éloignée de l'élément - poisson entier, côtes de porc épaisses, blancs de poulet, brochettes de poulet ou de bœuf

ATTENTION : Il est nécessaire de surveiller le processus de cuisson. Les processus de cuisson courts doivent être surveillés de manière continue.

4. 2-boutons horloge

Fig. 4.1

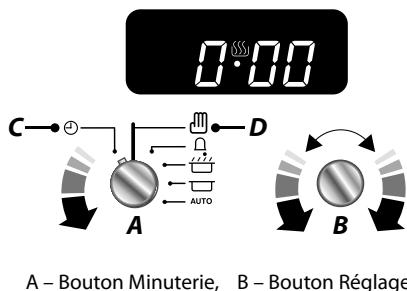


Fig. 4.2

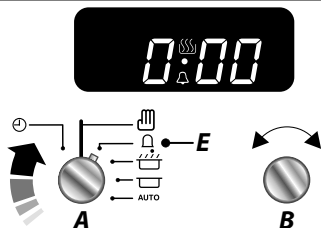


Fig. 4.3

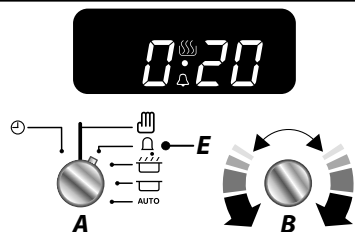
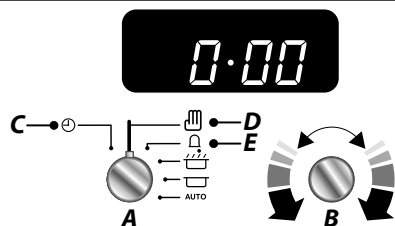


Fig. 4.4



L'horloge doit être réglée sur l'heure actuelle pour que les fours puissent fonctionner.

Réglage de l'Heure

1. Une fois que la cuisinière est connectée et allumée, l'affichage se met à clignoter.
2. Pour régler l'heure, placez le bouton du Programmateur (A) sur la position Horloge (C) et revenez à la position Manuel (D). Le point central clignote indiquant que l'heure peut être réglée. Tournez le bouton de Réglage (B) dans le sens horaire ou anti-horaire (Fig. 4.1) pour régler l'heure.
3. Une fois l'heure réglée, attendez que le point central cesse de clignoter, l'heure est maintenant paramétrée.

Régler le rappel de minute

Le rappel de minute (E) est une fonctionnalité qui permet de définir un certain nombre de minutes et qui déclenche une alarme une fois la durée spécifiée écoulée.

1. Tournez le bouton du Programmateur (A) sur la position de réglage de la Minuterie (E), un clic doit se faire entendre une fois la position atteinte (Fig. 4.2).
2. Tournez le bouton de Réglage (B) pour définir la durée souhaitée. La durée minimum est d'une (1) minute (Fig. 4.3).
3. Remplacez le bouton du Programmateur (A) en position Manuel (D) pour afficher l'heure actuelle et le symbole de la « Cloche » sur l'écran.

Annuler l'alarme de la minuterie

Une fois la durée spécifiée écoulée, une alarme est émise. Il existe deux façon d'annuler l'alarme :

1. Tournez le bouton de réglage (B) dans le sens antihoraire ou horaire (Fig. 4.4).
2. Avec le bouton de la minuterie (A), sélectionnez soit l'horloge (C) ou le réglage du rappel de minute (E). Retournez sur le réglage manuel (D) pour le mode de cuisson normal (Fig. 4.4).

REMARQUE

Si l'alarme n'est pas désactivée manuellement, elle s'arrêtera après 2 minutes environ.

Lorsque la minuterie est active, l'intensité d'affichage de l'horloge ne diminue pas entre 22 heures et 6 heures.

Pour arrêter le four multifonction à une heure spécifique de la journée

Vous avez réglé la température et le mode de fonctionnement requis pour le four multifonction et vous souhaitez arrêter automatiquement le four multifonction.

CONSEIL

Notez l'heure actuelle afin de ne pas l'oublier.

1. Tournez le bouton de la minuterie (A) sur le réglage Heure d'arrêt (G). « AUTO » s'affichent à l'écran (Fig. 4.2).
2. Tournez le bouton de Réglage (B) pour définir la durée de cuisson souhaitée. L'écran affiche l'heure en cours, plus la durée de cuisson supplémentaire que vous avez définie (Fig. 4.3).
3. Tournez le bouton de la minuterie (A) sur le réglage Auto (H) (Fig. 2.27). L'affichage indique alors l'heure actuelle, le symbole Cuisson et le mot « AUTO » (Fig. 4.4).
4. Une fois la durée spécifiée écoulée, une alarme est émise et le four multifonction s'arrête de fonctionner. Le symbole « Cuisson » disparaît de l'affichage et le mot « AUTO » se met à clignoter (Fig. 4.7).
5. Lors de votre retour, remplacez le bouton du Programmeur (A) sur la position Manuel (D) pour revenir au mode de cuisson manuel (Fig. 4.7).

ASTUCE

Vous pouvez vérifier la durée restante à cuire en plaçant le bouton du Programmeur (A) de Auto (H) à Heure d'arrêt (G) et en revenant sur AUTO (H).

Mise en Marche et Arrêt du Four avec Minuterie

Il est possible d'allumer et d'arrêter automatiquement Le four multifonction en définissant la durée de la cuisson et l'heure de l'arrêt. Cela vous permet de faire cuire vos plats tout en étant absent. Il n'est pas possible de définir l'heure d'allumage effective.

1. Tournez le bouton de la minuterie (A) sur le réglage du temps de cuisson (F). Tournez le bouton de réglage (B) dans le sens horaire afin de définir durée du temps de cuisson requis (Fig. 4.5).
2. Tournez le bouton de la minuterie (A) sur le réglage Heure d'arrêt (G) (Fig. 4.6). L'affichage indique alors l'heure actuelle plus le temps de cuisson que vous avez sélectionné.
3. Tournez le bouton Réglage (B) pour régler l'heure à laquelle vous souhaitez que votre four s'arrête (Fig. 4.8).
4. Réglez le four à la température de cuisson et au mode de fonctionnement désirés.

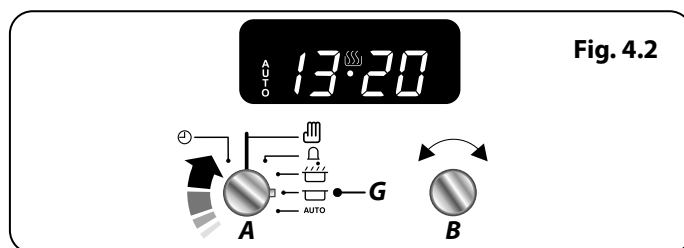


Fig. 4.2

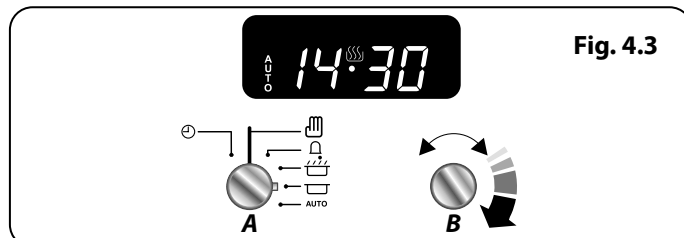


Fig. 4.3

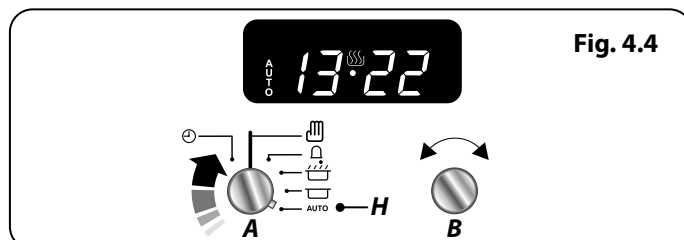


Fig. 4.4

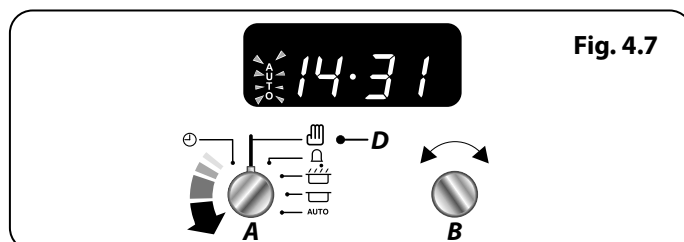


Fig. 4.7

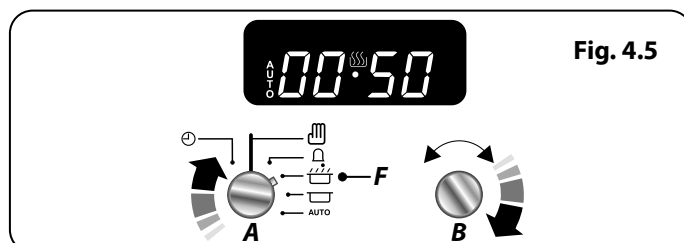


Fig. 4.5

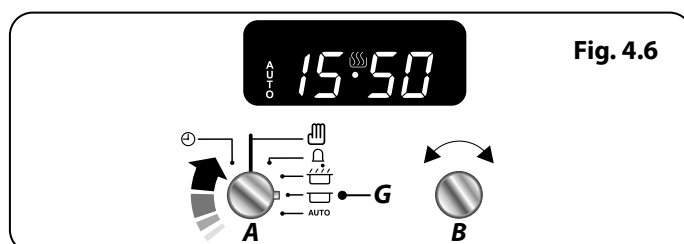
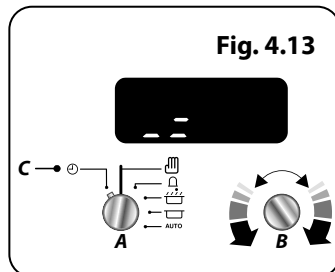
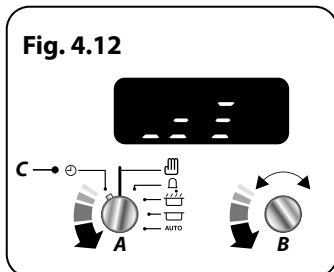
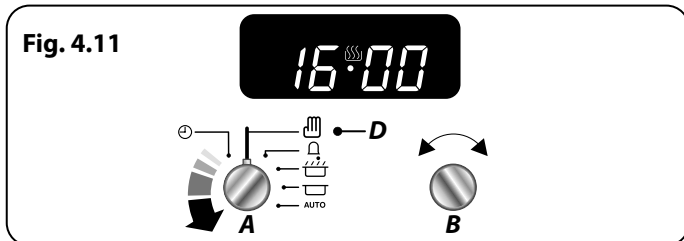
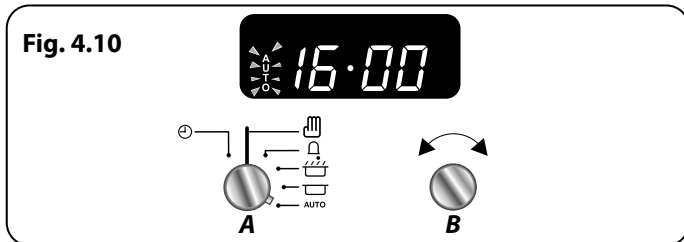
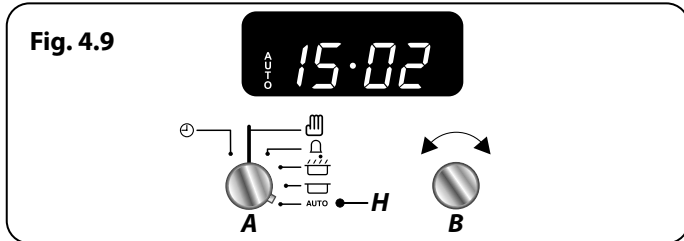
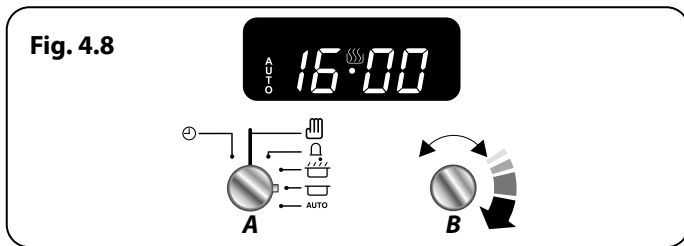


Fig. 4.6



5. Tournez le bouton du Programmeur (**A**) sur la position Auto (**H**) (**Fig. 4.9**). Si l'écran affiche l'heure en cours et AUTO, cela indique qu'une programmation a été définie (heure d'allumage et heure d'extinction).
6. Lorsque le programme démarre, le symbole de cuisson apparaît à l'écran. Une fois la durée écoulée, une alarme retentit et le four multifonction cesse de fonctionner. Le symbole de Cuisson disparaît et le mot **AUTO** clignote (**Fig. 4.10**).
7. Une fois la durée spécifiée écoulée, une alarme est émise. Deux manières permettent d'annuler l'alarme, veuillez vous référer à la section Annuler l'alarme de la minuterie à la page 13
 - Le « temps de cuisson », c'est-à-dire la durée pendant laquelle vous voulez que le four fonctionne.
 - « L'heure d'arrêt », c'est-à-dire l'heure à laquelle vous voulez que le four s'arrête.

Retourner au mode de cuisson manuel

Pour annuler tous les réglages automatiques, tournez le bouton de la minuterie (**A**) pour sélectionner le réglage de l'horloge (**C**) (**Fig. 4.11**).

Remarque : Cette opération annule tous les paramètres du programme automatique, mais n'arrête pas la minuterie.

Réglage de la tonalité du bip sonore

La tonalité du bip sonore peut être réglée sur trois niveaux différents.

Tournez le bouton du Programmeur (**A**) sur la position Horloge (**C**). Tournez le bouton Réglage (**B**) dans le sens antihoraire jusqu'à ce que les barres de volume s'affichent (**Fig. 4.12**).

Pour régler le volume de l'alarme, relâchez le bouton Réglage (**B**) et tourner à nouveau dans le sens antihoraire (**Fig. 4.13**). Le volume de l'alarme change. Répétez ces étapes jusqu'à ce que le volume souhaité soit défini.

5. Horloge 3 boutons

L'horloge doit être réglée sur l'heure actuelle pour que les fours puissent fonctionner.

Utilisation de l'horloge

REMARQUE: Lors de l'utilisation de la minuterie, réglez d'abord l'horloge selon les besoins avant de régler la température.

Le four peut être allumé lorsque le symbole cuisson [🔥] s'affiche. Ce symbole reste visible pendant le fonctionnement normal.

Réglage de l'Heure

1. L'horloge LCD est présentée en (**Fig. 5.1**). Une fois la cuisinière connectée et allumée, l'écran clignote (00.00) et l'heure débute à (00.00).
2. Pour régler l'horloge, appuyer sur les boutons [+] et [-] simultanément, le point entre les heures et les minutes clignotera pendant 5 secondes. Pendant que le point clignote, appuyer soit sur le bouton [+] soit sur le [-] pour régler la bonne heure.

⚠ IMPORTANT: Le four chronométré ne fonctionnera pas si l'horloge n'a pas été réglée.

Régler le Rappel de Minute

Le rappel des minutes [🔔] permet de régler un compte à rebours de 00.01 h à 23.59 h, à la fin duquel une alarme sonnera.

1. Appuyer sur le bouton mode [M] une fois (**Fig. 5.2**). Le symbole de la cloche [🔔] clignotera sur l'écran. Sélectionner le compte à rebours souhaité entre 00.01 h et 23.59 h à l'aide du bouton [+] (**Fig. 5.3**). Le compte à rebours débutera automatiquement et le symbole [🔔] s'affichera à l'écran.
2. Une fois le temps indiqué écoulé, une alarme sonnera.
3. Pour éteindre l'alarme, appuyer sur n'importe quel bouton.

Rerégler le rappel des minutes

Pour rerégler le rappel des minutes, sélectionner d'abord le programme de rappel des minutes en appuyant sur le bouton mode [M]. Puis appuyer simultanément sur les boutons [+] et [-].

- Le « temps de cuisson », c'est-à-dire la durée pendant laquelle vous voulez que le four fonctionne.
- « L'heure d'arrêt », c'est-à-dire l'heure à laquelle vous voulez que le four s'arrête.

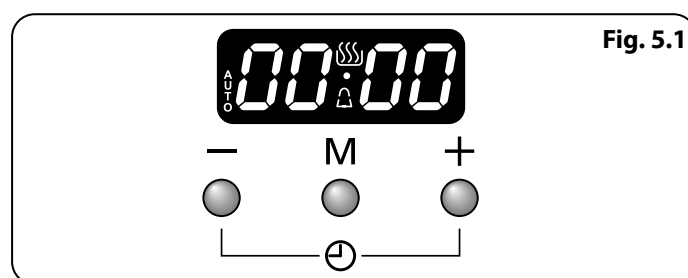


Fig. 5.1

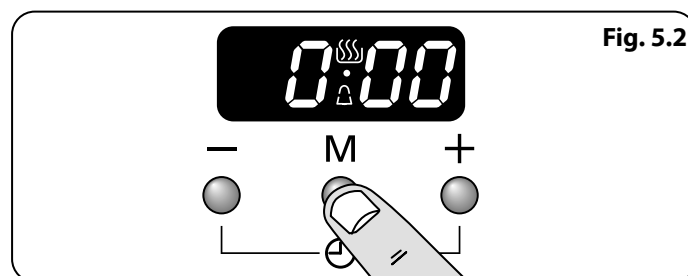


Fig. 5.2

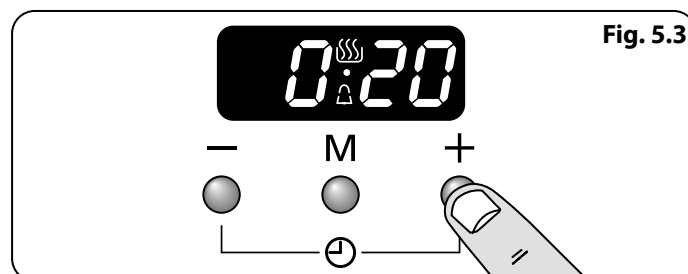


Fig. 5.3

ASTUCES

En appuyant sur le mode [M] pendant le décompte du rappel de minuterie, il est possible de visualiser le temps restant ou d'ajuster le temps du décompte à l'aide des boutons [+] ou [-].

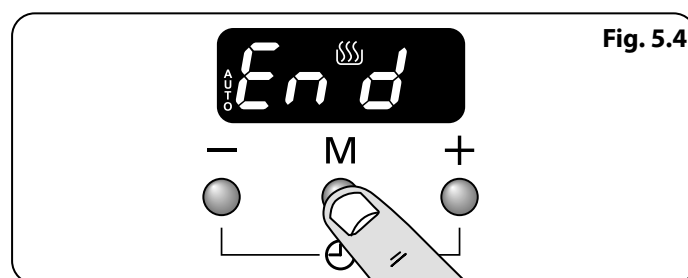


Fig. 5.4

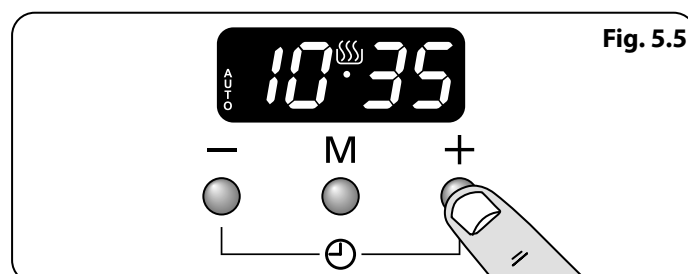
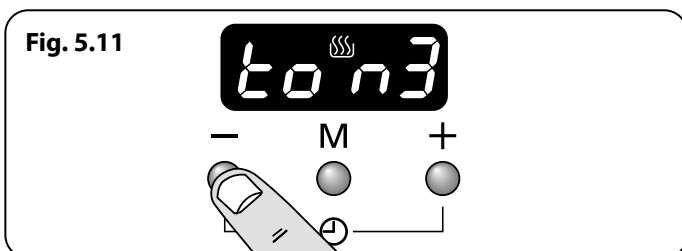
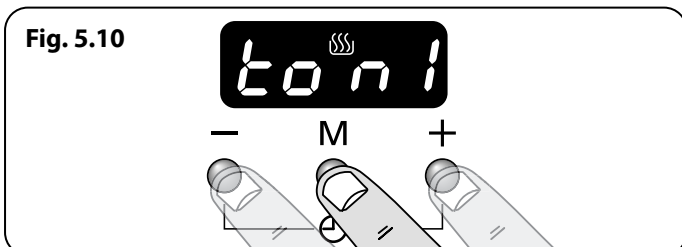
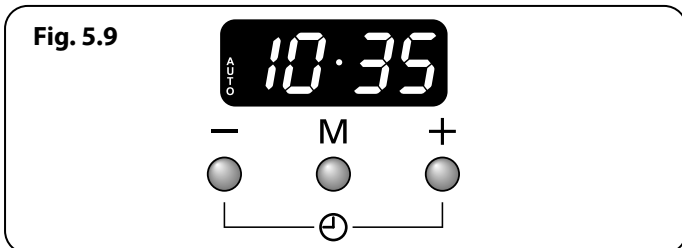
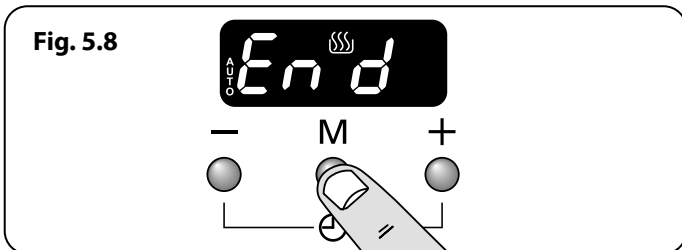
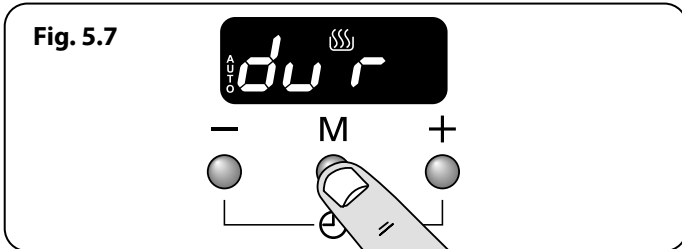
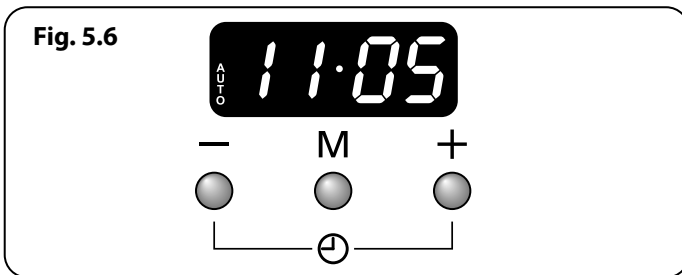


Fig. 5.5



Pour arrêter le four de droite à une heure spéciale de la journée

1. Appuyer sur le bouton mode [M] 3 fois, jusqu'à ce que l'écran clignote (Fin) (**Fig. 5.4**).
2. Sélectionner l'« heure d'arrêt » à l'aide des boutons [+] ou [-]. L'écran indiquera l'heure ainsi que les symboles AUTO et Cuisson (**Fig. 5.5**).
3. Une fois l'« heure d'arrêt » atteinte, une alarme sonnera et le four s'arrêtera. Le mot AUTO clignotera à l'écran (**Fig. 5.6**).
4. Appuyer sur n'importe quel bouton pour éteindre l'alarme et retourner à la cuisson manuelle. Si l'alarme n'est pas arrêtée, elle s'arrêtera automatiquement après 7 minutes.

Pour allumer puis arrêter le four de droite à l'aide du minuteur

Régler le four de droite pour un démarrage automatique et arrêter d'utiliser une combinaison de « cuisson » et « heure d'arrêt »

N'OUBLIEZ PAS: Vous ne pouvez pas régler directement une heure de mise en marche – celle-ci est réglée automatiquement lors de la sélection du temps de cuisson et de l'heure d'arrêt.

1. Appuyer sur le bouton mode [M] jusqu'à ce que l'écran clignote (dur) (**Fig. 5.7**). Puis sélectionner la « cuisson » à l'aide des boutons [+] ou [-].
2. Appuyer sur le bouton mode [M] jusqu'à ce que l'écran clignote (Fin) (**Fig. 5.8**). Puis sélectionner l'« heure d'arrêt » à l'aide des boutons [+] ou [-]. L'heure s'affichera avec le mot « AUTO » (**Fig. 5.9**).
3. Régler le four à la température de cuisson requise.
4. Pendant la « cuisson » le symbole cuisson [☁] s'allume sur l'écran.
5. Une fois la cuisson terminée, une alarme sonnera. Appuyer sur n'importe quel bouton pour éteindre l'alarme et retourner à la cuisson manuelle.

AUTO est Affiché, et vous Voulez Remettre le Four sur Fonctionnement Manuel

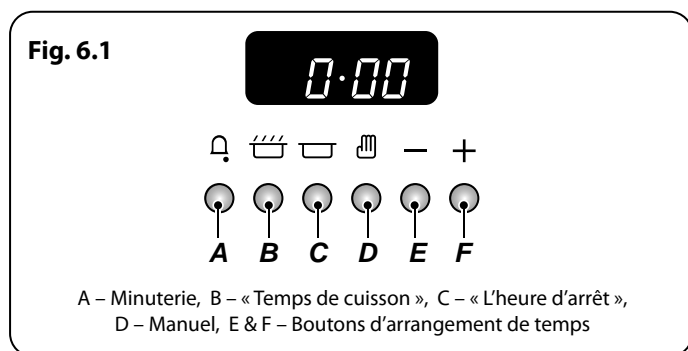
Vous pouvez annuler tout réglage automatique en appuyant simultanément sur les boutons [+] et [-].

Changer la fréquence de l'alarme

Il est possible de changer la fréquence de l'alarme.

1. Appuyer simultanément sur les boutons [+] et [-], puis sur le bouton mode [M]. L'écran indiquera « ton 1, 2 ou 3 » (**Fig. 5.10**).
2. Pour choisir la tonalité, appuyer sur le bouton [-] jusqu'à ce que la tonalité souhaitée soit atteinte (**Fig. 5.11**).

6. Horloge 6 boutons



L'horloge doit être réglée sur l'heure actuelle pour que les fours puissent fonctionner.

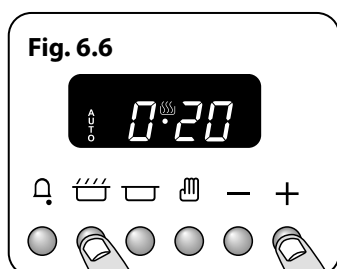
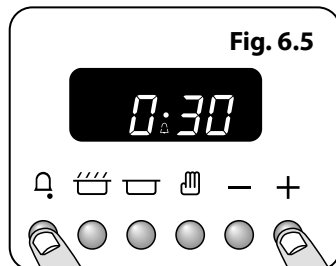
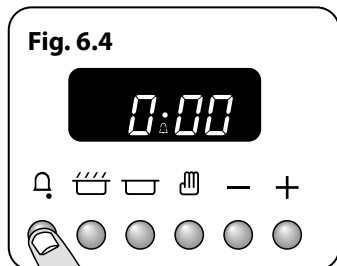
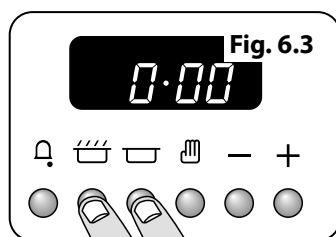
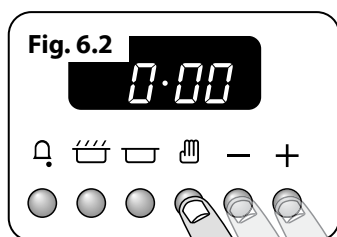
Vous pouvez utiliser l'horloge (**Fig. 6.1**) pour mettre en marche et éteindre les fours. L'horloge doit être réglée sur l'heure actuelle pour que les fours puissent fonctionner.

Le four peut être allumé lorsque le symbole cuisson [☞] s'affiche. Ce symbole reste visible pendant le fonctionnement normal.

Tableau 6.1 décrit les symboles qui s'affichent sur l'écran numérique.

Symbole	Fonction	Notes
[🔔]	Le minuteur est actif	
[☞]	Le(s) four(s) peuvent être utilisés	Si le symbole « cuisson » [☞] ne s'affiche pas : le programme est terminé et le(s) four(s) ne sont pas opérationnels le(s) four(s) sont commandés par un programme automatique qui n'a pas démarré
[AUTO]	Le(s) four(s) sont commandés en mode semi-automatique ou automatique	
[P]	Le mode d'auto-nettoyage (par pyrolyse) a été activé	Votre cuisinière n'est peut-être pas dotée de cette fonction de pyrolyse
[dot]	Clignote lors du réglage de l'heure de la journée	

Tableau 6.1



Réglage de l'Heure

Lorsque la cuisinière est branchée pour la première fois au secteur, ou en cas de panne de courant prolongée, l'affichage de l'horloge clignote sur [0.00] et [AUTO].

Pendant le processus de réglage de l'heure, le point du milieu clignote. Une fois le processus terminé, le point s'arrête de clignoter et le symbole [☞] s'affiche.

L'heure de la journée peut être réglée de deux manières :

- Appuyez sur le bouton [☞] et maintenez-le enfoncé. Appuyez maintenant sur les boutons [+] ou [-] pour augmenter ou diminuer l'heure (**Fig. 6.2**). Le fait de maintenir les boutons [+] ou [-] enfoncés pendant plus de 2 secondes permettra de faire avancer ou reculer l'heure rapidement. Relâchez les boutons pour régler l'heure de la journée.
- Appuyez en continu sur les boutons [☞] et [☞] (**Fig. 6.3**). En même temps, appuyez sur (-) ou (+) jusqu'à l'affichage du temps de cuisson requis.

N'OUBLIEZ PAS qu'il s'agit d'une horloge 24 heures.

Si vous faites une erreur ou si vous vous trompez de bouton, mettez l'appareil hors tension pendant une ou deux minutes, puis recommencez la procédure.

Réduction automatique de l'intensité lumineuse

À condition qu'aucun programme automatique ne soit paramétré et que le minuteur ne soit pas actif, l'intensité lumineuse de l'horloge sera automatiquement réduite entre 22h00 et 06h00.

Minuterie

Appuyez sans relâcher sur la minuterie [🔔] (**Fig. 6.4**). En même temps, appuyez sur (-) ou (+) jusqu'à l'affichage du temps de cuisson requis (**Fig. 6.5**).

Vous pouvez vérifier la durée restante en appuyant sur [🔔]. Lorsque le bip sonore retentit, annulez-le en appuyant sur n'importe quel bouton.

Pour réinitialiser le temps du minuteur, appuyez simultanément sur les boutons [+] et [-] lorsque la fonction du minuteur est sélectionnée.

REMARQUE : Tous les programmes automatiques seront alors effacés.

Français

- Le « temps de cuisson », c'est-à-dire la durée pendant laquelle vous voulez que le four fonctionne.
- L'heure d'arrêt », c'est-à-dire l'heure à laquelle vous voulez que le four s'arrête.

Régler une durée de cuisson

Appuyez sans relâcher sur le bouton Temps de cuisson [⏱], (Fig. 6.6). En même temps, appuyez sur (-) ou (+) jusqu'à l'affichage du temps de cuisson requis. L'horloge contrôle à présent la période de cuisson de votre ou vos four(s). Le symbole [⏱] et [AUTO] s'afficheront.

Une fois la période de cuisson terminée, le bip sonore retentit et le symbole [AUTO] clignote. Tournez le bouton de commande du four sur 0, puis appuyez sur n'importe quel bouton pour arrêter le bip sonore. Appuyez sur [⏱] pour revenir en mode de cuisson manuelle.

Régler une heure de fin de cuisson

Appuyez sans relâcher sur le bouton Heure d'arrêt (E), (Fig. 6.7). En même temps, appuyez sur (-) ou (+) jusqu'à « l'heure d'arrêt » s'affiche (Fig. 6.8). Le symbole [⏱] et [AUTO] s'afficheront.

Une fois l'heure d'arrêt atteinte, le bip sonore retentit et le symbole [AUTO] clignote. Tournez le bouton de commande du four sur 0, puis appuyez sur n'importe quel bouton pour arrêter le bip sonore. Appuyez sur [⏱] pour revenir en mode de cuisson manuelle.

Mise en marche et arrêt du four avec minuterie

Avant de régler la minuterie, choisissez le « temps de cuisson », et « l'heure d'arrêt ».

REMARQUE : Vous ne pouvez pas régler directement une heure de mise en marche – celle-ci est réglée automatiquement lors de la sélection du « temps de cuisson » et de « l'heure d'arrêt ».

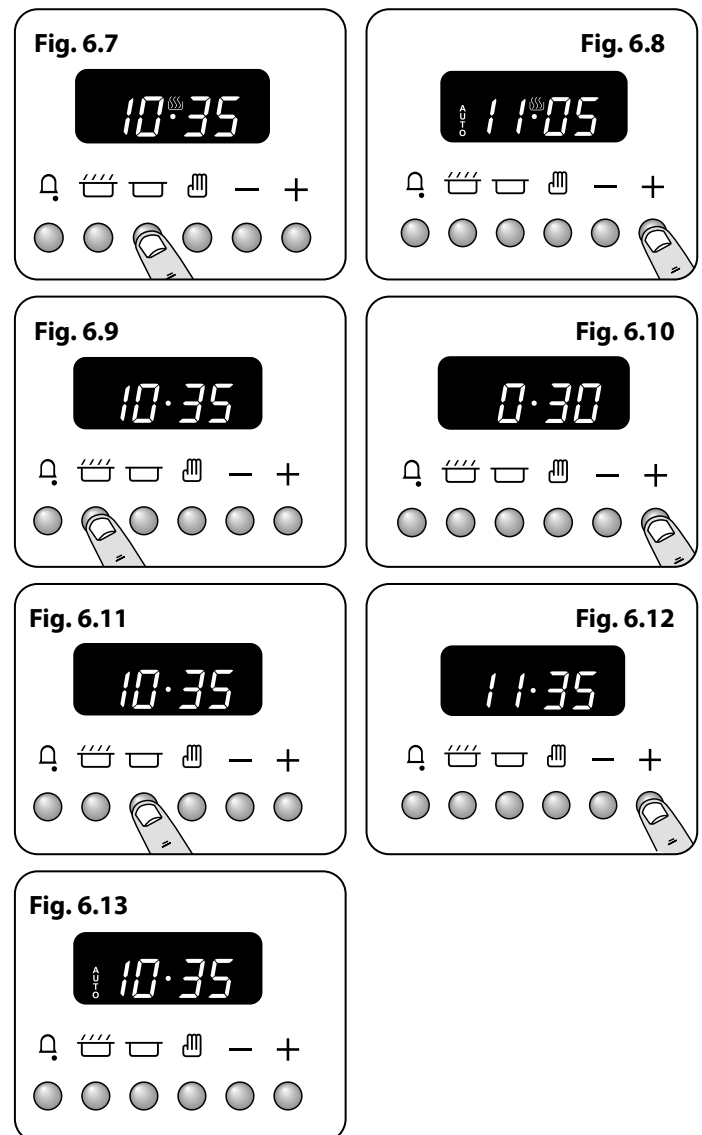
Appuyez sans relâcher sur le bouton Temps de cuisson [⏱], (Fig. 6.9). En même temps, appuyez sur (-) ou (+) jusqu'à l'affichage du temps de cuisson requis (Fig. 6.10).

Appuyez sans relâcher sur le bouton Heure d'arrêt [E], (Fig. 6.11). En même temps, appuyez sur (-) ou (+) jusqu'à « l'heure d'arrêt » s'affiche (Fig. 6.12). Relâchez les boutons.

AUTO sera affiché (Fig. 6.13).

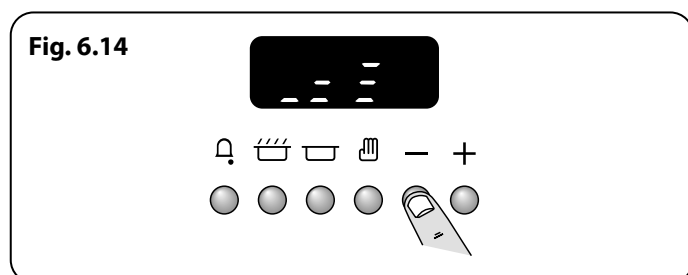
Réglez le ou les four(s) à la température souhaitée. Une fois la cuisson terminée, [AUTO] clignote et le bip sonore retentit. Tournez le ou les bouton(s) du four à la position OFF en premier, puis appuyez une fois sur n'importe quel bouton pour arrêter le bip sonore ; appuyez sur le bouton [⏱] pour revenir en mode de cuisson manuelle.

Si vous êtes absent pendant la cuisson, ne vous inquiétez pas au sujet de l'arrêt du signal sonore, celui-ci s'arrêtera après un certain temps. A votre retour, mettez d'abord le bouton de commande du four sur 0, puis appuyez deux fois sur [⏱] pour revenir au fonctionnement manuel.



Symbole	Fonction	Notes
[🔔]	Règle le minuteur	Utilisé avec les boutons [+] et [-]
[🕒]	Règle la durée / le temps de cuisson	Utilisé avec les boutons [+] et [-]
[🕒]	Règle l'heure de fin / d'arrêt de la cuisson	Utilisé avec les boutons [+] et [-]
[🕒] or [🕒] & [🕒]	Permet de régler l'heure de la journée lorsque le mode « AUTO » n'est pas actif	Utilisé avec les boutons [+] et [-]
[🕒]	Réinitialise la commande de cuisson en mode manuel	
[-]	Diminue l'intervalle de temps	Un réglage rapide est obtenu en maintenant ce bouton enfoncé
[+]	Augmente l'intervalle de temps	Un réglage rapide est obtenu en maintenant ce bouton enfoncé
[+] & [-]	Efface tous les programmes « AUTO » et du minuteur	

Tableau 6.2



AUTO est affiché, et vous voulez remettre le four sur fonctionnement manuel

Pour revenir en mode de cuisson manuelle à partir d'un réglage automatique, appuyez simultanément sur les boutons [+] et [-]. Le programme automatique sera ainsi effacé et vous reviendrez en mode manuel.

REMARQUE : Cette action effacera également le réglage [Minuteur].

Réglage de la tonalité du bip sonore

La tonalité du bip sonore peut être réglée sur trois niveaux différents.

En mode heure de la journée, appuyez sur le bouton [-] et maintenez-le enfoncé pendant un certain temps jusqu'à ce que l'écran affiche les barres de tonalité (**Fig. 6.14**). Relâchez le bouton [-], puis appuyez à nouveau dessus immédiatement pour diminuer la tonalité d'une barre. Poursuivez le processus jusqu'à atteindre une tonalité agréable.

REMARQUE : En cas de réinitialisation de l'alimentation, l'horloge se souvient de la dernière tonalité réglée.

Pour obtenir une vue d'ensemble des fonctions, reportez-vous au **Tableau 6.2**.

7. Conseils pour la Cuisson

Conseils pour la Cuisson avec Minuterie

Si vous désirez cuire plusieurs plats simultanément, choisissez des plats nécessitant approximativement le même temps de cuisson. Cependant, la cuisson de certains plats peut être légèrement « ralentie » en utilisant des petits plats de cuisson et en les recouvrant d'une feuille de papier aluminium, ou « accélérée » en utilisant de plus petites quantités ou des plats de cuisson plus grands.

Évitez d'utiliser des aliments rapidement périssables (poisson, porc, etc.) si vous prévoyez une longue période d'attente, surtout par temps chaud.

⚠ NE PLACEZ PAS des aliments chauds dans le four qui sera utilisé avec la fonction minuterie.

⚠ NE PLACEZ PAS un four déjà chaud avec la fonction minuterie.

⚠ NE PLACEZ PAS la fonction minuterie avec un four si le four adjacent est déjà chaud.

Décongelez complètement les volailles entières avant de les mettre au four. Assurez-vous que les viandes et volailles sont bien cuites avant de les servir.

Conseils Généraux pour la Cuisson au Four

Veillez à ce que les grilles soient toujours insérées à fond dans le four.

Placez les plaques de cuisson, plats à rôtir, etc., à niveau, au centre des grilles du four. Placez les autres plats au centre sur les grilles. Éloignez les plaques et les plats de cuisson des bords du four, afin de ne pas trop dorer les aliments.

Pour un dorage homogène, la taille maximum recommandée de s plats est :

- profondeur : 340 mm (13 3/8") et largeur : 340 mm (13 3/8") dans le four principal
- profondeur : 321 mm (12 5/8") et largeur : 232 mm (9 1/8") dans le four haut

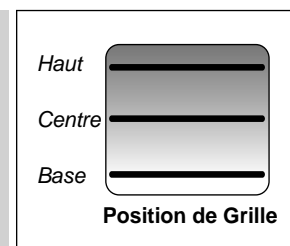
Lorsque le four est en marche, **NE LAISSEZ PAS** la porte du four ouverte plus longtemps que nécessaire, afin de prévenir une surchauffe des boutons de commande.

- Laissez toujours un « doigt de largeur » entre des plats placés sur une grille de four. Ceci afin de faciliter la circulation de chaleur autour des plats.
- Pour réduire les projections grasses lorsque vous ajoutez des légumes dans la graisse chaude autour d'un rôti, séchez soigneusement les légumes ou enduisez-les d'un peu d'huile à friture.
- Placez les plats susceptibles de bouillir et déborder pendant la cuisson sur une plaque de cuisson.
- Le four produit assez de chaleur pendant la cuisson pour réchauffer des assiettes placées dans l'enceinte du gril.
- Si vous souhaitez dorer un fond de tarte, préchauffez une plaque de cuisson pendant 15 minutes avant de placer le plat au centre de la plaque.
- Les panneaux internes autonettoyants (voir la section « Nettoyage de la Cuisinière ») sont plus efficaces lorsqu'on évite les projections grasses. Couvrez la viande pendant la cuisson.

8. Tableau de cuisson

Les températures du four et les temps de cuisson sont fournis à titre indicatif uniquement. En fonction des goûts de chacun, les températures devront peut-être être modifiées dans un sens ou dans l'autre, pour obtenir les résultats que vous recherchez.

Dans un four ventilé les plats sont cuits à une température plus basse que dans un four traditionnel. Lorsque vous suivez une recette, réduisez la température indiquée de 10°C et le temps de cuisson de 5-10 minutes. La température dans un four ventilé ne varie pas selon la position dans le four - vous pouvez donc utiliser n'importe quelle grille.

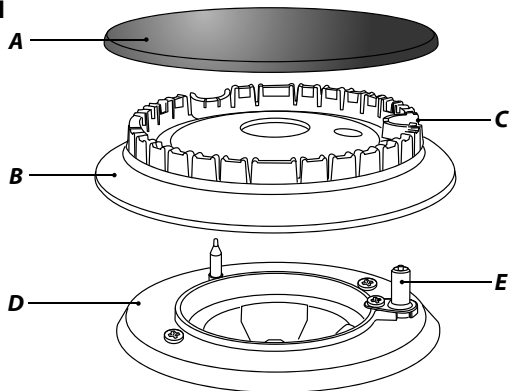


* Avant la cuisson, décongelez complètement les viandes et volailles congelées.

	Température Four Conventionnel °C	Position de Grille	Température Four Ventilé °C	Temps de Cuisson Approximatif		
Viande						
Bœuf	160	C	150	30-35 minutes par 500g +30-35 minutes.	<i>Farci et roulé – Ajoutez approximativement 10 minutes/500g aux temps de cuisson ci-dessus ou faites cuire à 200°C pendant 20 minutes, puis à 160°C pendant le reste de la cuisson.</i>	
	200	C	190	20-25 minutes par 500g +20-25 minutes.		
Agneau	160	C	150	30-35 minutes par 500g +30-35 minutes.		
	200	C	190	20-25 minutes par 500g +20-25 minutes.		
Porc	160	C	150	35-40 minutes par 500g +35-40 minutes.		
	200	C	190	25-30 minutes par 500g +25-30 minutes.		
Volaille						
Poulet	160	C	150	20-25 minutes par 500g +20-25 minutes.		<i>Volaille farcie – Cuisson à 200°C ou à 200°C pendant 20 minutes, puis à 160°C pendant le reste de la cuisson.</i> <i>Préemballée (fraîche ou congelée): Suivre les temps de cuisson indiqués sur l'emballage.</i> <i>Avant la cuisson, décongelez complètement les rotis et volailles congelés.</i>
	200	C	190	15-20 minutes par 500g +15-20 minutes.		
Dinde	160	C	150	25-30 minutes par 500g +25-30 minutes.		
	200	C	190	20 minutes par 500g +20 minutes.		
Canard	160	C	150	25-30 minutes par 500g.		
	200	C	190	20 minutes par 500g.		
Plat braisé	140-150	C	130-140	2-4 heures selon la recette.		
Poisson						
	190	C	180	Filet 15-20 minutes. Morceau entier 15-20 minutes par 500g.	<i>Utilisation du four conventionnel : lors de la cuisson sur deux niveaux, laisser au moins un espace entre les plaques.</i> <i>Placer la plaque de pâtisserie avec le bord avant le long de l'avant de la grille de four.</i> <i>Lors de la cuisson à deux étages, les plaques doivent être inversées après environ la moitié du temps de cuisson.</i>	
	190	C	180	Morceau entier 10 minutes par 500g +10 minutes.		
	190	C	180	Steaks selon l'épaisseur.		
Gâteau						
Cake 100% fruits confits	140	C/B	130	45-50 minutes par 500g de pâte.	<i>Il est possible de cuisiner avec jusqu'à trois étages en même temps dans un four à chaleur tournante, mais assurez-vous de laisser un espace entre chaque grille utilisée pour la cuisson</i>	
Fruits 180mm	150	C/B	140	2-2,5 heures.		
Fruits 230mm	150	C/B	140	3,5 heures.		
Gâteau quatre quarts 180mm	180	C	170	20-30 minutes.		
Desserts						
Tarte pâte brisée	200	C	190	30-40 minutes.		
Tourtes aux fruits	180	C	170	30-40 minutes permutation après 25 minutes.		
Tartelettes	180	C	170	15-20 minutes.		
Pâte feuilletée	220	C	210	20-40 minutes selon la taille.		
Meringues	100	C	90	2-2,5 heures selon la taille.		
Pain	220	C	210	20-30 minutes.		

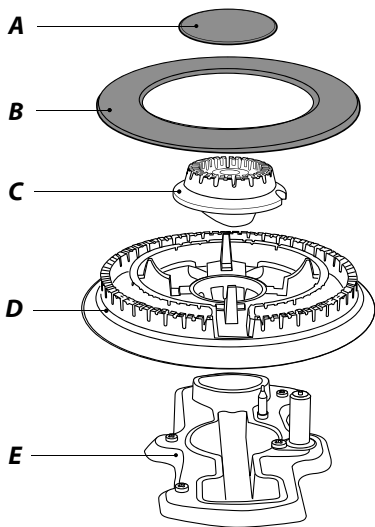
9. Nettoyage de la Cuisinière

Fig. 9.1



A – Chapeau, B – Tête, C – Encoche, D – Socle, E – Electrode

Fig. 9.2



A – Chapeau de brûleur interne, B – Chapeau de brûleur externe,
C – Tête de brûleur interne, D – Tête de brûleur externe,
E – Socle de brûleur de wok

Fig. 9.3

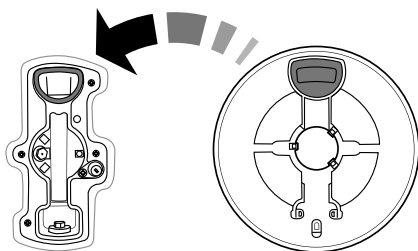
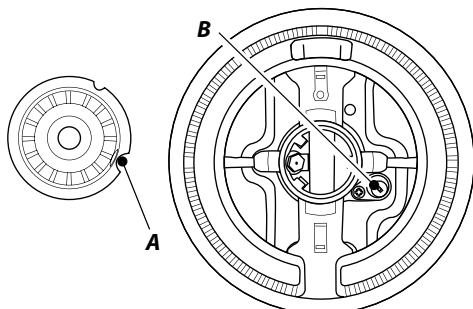


Fig. 9.4



A – Encoche d'électrode, B – Electrode d'allumage

Avant un nettoyage complet, mettez la cuisinière hors tension. Laissez-la refroidir.

⚠ N'utilisez jamais de solvants pour peinture, de cristaux de soude, de nettoyeurs caustiques, de poudres biologiques, d'eau de Javel, de nettoyeurs chlorés, ni de produits abrasifs à gros grain ou de sel.

⚠ Ne mélangez pas plusieurs produits nettoyeurs, car ils risquent de réagir entre eux et d'avoir des effets nocifs.

Toutes les parties de la cuisinière peuvent être lavées à l'eau savonneuse chaude – **mais veillez à prévenir toute infiltration d'eau dans l'appareil.**

N'oubliez pas de remettre sous tension et de régler de nouveau l'horloge avant d'utiliser la cuisinière.

Brûleurs de Table de Cuisson

Vérifiez qu'ils sont complètement secs avant de les remettre en place.

⚠ Ne lavez pas les têtes de brûleur au lave vaisselle.

Brûleurs Mono-élément

Lors de la remise en place de la tête du brûleur, assurez-vous que l'encoche est en face de l'électrode ou du trou sur le socle. Vérifiez que la tête du brûleur est à niveau et que le chapeau est bien centré sur la tête du brûleur (**Fig. 9.1**).

Brûleur de Wok

Le brûleur de wok est un peu plus complexe mais est aussi démontable à des fins de nettoyage.

Lors du remontage des éléments du brûleur de wok (**Fig. 9.2**), retournez l'anneau de garniture et repérez la partie en forme de « D » (**Fig. 9.3**). Tournez la tête jusqu'à ce que le « D » corresponde à celui situé sur le socle du brûleur. Retournez la tête et placez-la sur le socle du brûleur.

Pour monter le petit brûleur interne, repérez la grande encoche d'électrode sur le bord du brûleur. Alignez-la sur l'électrode d'allumage blanche et placez le brûleur interne sur le grand anneau du socle (**Fig. 9.4**).

Montez les deux chapeaux de brûleur, en vérifiant qu'ils sont placés correctement.

Assurez-vous que les orifices de brûleur ne sont pas obstrués. En cas d'obstruction des orifices, retirez les particules tenaces à l'aide d'un bout de fusible.

Support Spécial de Wok

Il est recommandé d'utiliser de l'eau savonneuse chaude, un tampon récurer savonneux humide, un produit de nettoyage semi-liquide ou un tampon récurer en nylon pour le nettoyage.

Plaque à Griller

Nettoyez toujours la plaque à griller après usage. Attendez qu'elle soit complètement refroidie avant de la retirer. Plongez la plaque dans de l'eau savonneuse chaude. Utilisez un chiffon doux ou, dans le cas de taches tenaces, une brosse à vaisselle en nylon.

REMARQUE: si la plaque chauffante est lavée dans un lave-vaisselle, il est possible que des résidus apparaissent à l'arrière. Ceci est normal et n'affectera pas les performances de votre plaque chauffante.

Gril Coulissant

Lavez la lèchefrite et la grille à l'eau savonneuse chaude. La lèchefrite peut aussi être lavée au lave-vaisselle.

Après les grillades de viandes ou d'aliments salissants, faites tremper dans l'évier, pendant quelques minutes, immédiatement après la cuisson. Les taches tenaces sur la grille peuvent être enlevées à l'aide d'une brosse en nylon.

⚠ Avant de retirer des composants du gril pour les nettoyer, assurez-vous qu'ils ont refroidi ou protégez-vous avec des gants isolants.

⚠ NE PAS utiliser de substances abrasives.

Procédez comme suit pour retirer la lèchefrite à des fins de nettoyage:

Pour retirer le support de la lèchefrite, tirez la lèchefrite vers l'avant (**Fig. 9.5**). Soulevez la lèchefrite du support. Le support est maintenu sur les glissières latérales par deux clips de chaque côté (**Fig. 9.6**).

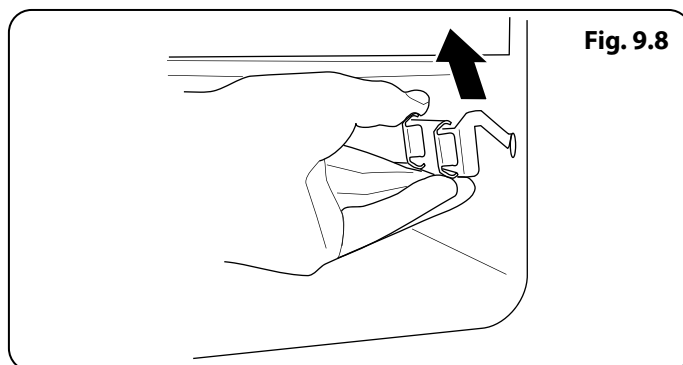
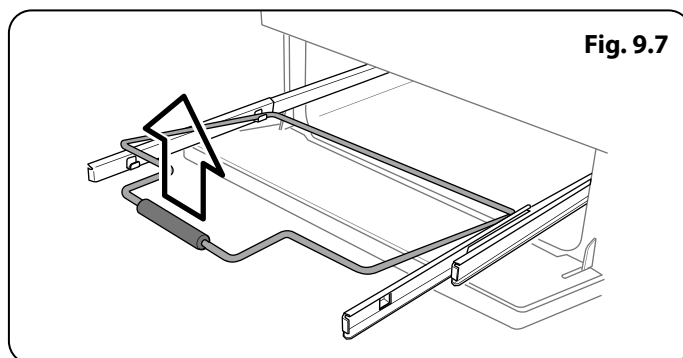
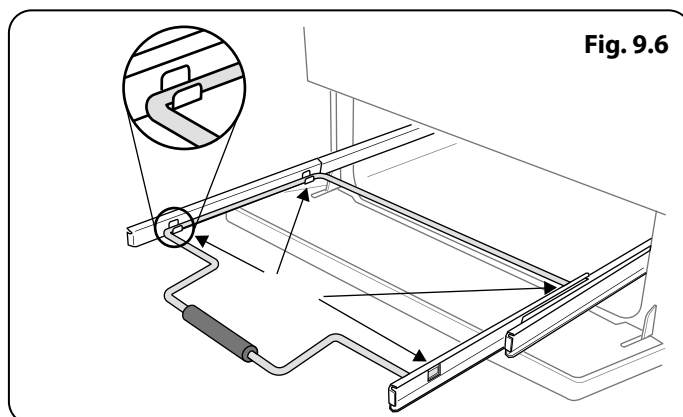
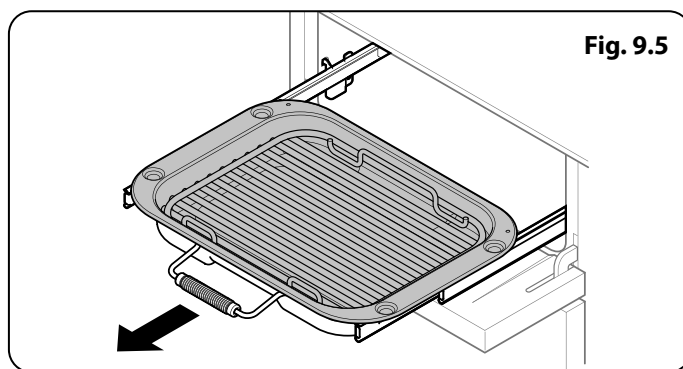
Pour chaque côté, soutenez la glissière latérale d'une main et, de l'autre, soulevez le support pour le dégager des clips latéraux (**Fig. 9.7**).

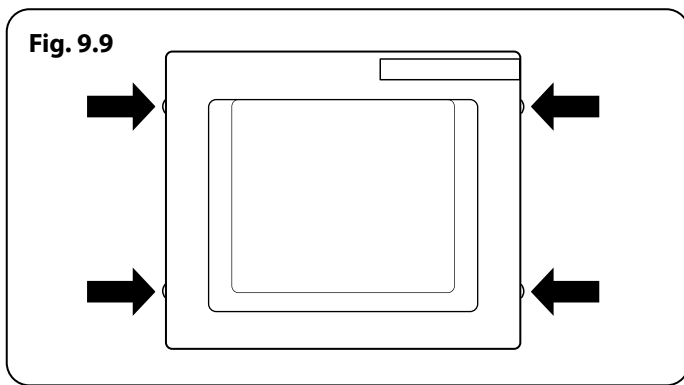
Par sécurité, repoussez les glissières latérales dans l'enceinte du gril.

Pour faciliter le nettoyage de l'enceinte du gril, vous pouvez retirer les glissières latérales en les décrochant des côtés de l'enceinte (**Fig. 9.8**) et essuyer les côtés avec un chiffon doux imbibé de détergent doux.

⚠ NE LAVEZ PAS les glissières latérales au lave-vaisselle.

Après nettoyage, raccrochez les glissières latérales sur les côtés de l'enceinte du gril. Pour remonter le support, tirez les glissières latérales vers l'avant, et, pour chaque côté, soutenez la glissière et appuyez sur le support pour le réinsérer dans les glissières. Remplacez la lèchefrite.





Panneau de Commande et Portes

N'utilisez pas des produits nettoyants abrasifs, y compris des produits nettoyants semi-liquides. Les meilleurs résultats s'obtiennent avec des détergents liquides.

Le panneau et les boutons de commande doivent uniquement être nettoyés avec un chiffon doux imbibé d'eau savonneuse chaude – mais prenez garde à ce qu'aucun excédent d'eau ne s'infiltre dans l'appareil. Essuyez avec un chiffon propre puis astiquez avec un chiffon sec.

Panneaux de Porte Vitrée

Sur certains modèles, le panneau avant de la porte du four peut être retiré pour permettre le nettoyage des panneaux en verre. Avancez la cuisinière afin de pouvoir accéder aux parties latérales (veuillez lire la section « Déplacement de la Cuisinière » des présentes instructions).

Entrouvrez la porte du four et retirez les vis de fixation du panneau avant des côtés de la porte (deux de chaque côté) (**Fig. 9.9**).

Soulevez le panneau de porte extérieur avec précaution. Vous pouvez à présent nettoyer la face intérieure des panneaux, en veillant à ne pas déplacer ni mouiller les joints d'étanchéité de la porte.

REMARQUE: Si la porte est dotée d'un triple vitrage, les panneaux intérieurs sont fixés ensemble et ne doivent pas séparés.

Après nettoyage, reposez le panneau de porte extérieur avec précaution et remplacez les vis de fixation.

⚠ N'UTILISEZ PAS de produits nettoyants décapants et abrasifs ni de racloirs métalliques acérés pour nettoyer la surface en verre de la porte du four, afin de prévenir tout risque de rayures et de fissures du verre.

Fours

Panneaux Autonettoyants du Four

Le four principal est doté de panneaux amovibles à revêtement émaillé qui sont partiellement autonettoyants. Ceci n'empêche pas complètement la formation de taches sur le revêtement, mais réduit le nettoyage manuel nécessaire.

Le nettoyage automatique des panneaux est plus efficace à une température supérieure à 200 °C. Si, en général, vous utilisez le four à des températures inférieures, retirez occasionnellement les panneaux et essuyez-les avec un chiffon non pelucheux imbibé d'eau savonneuse chaude. Séchez et remplacez les panneaux dans le four chauffé à 200 °C pendant environ une heure. Ceci assurera un bon fonctionnement des panneaux autonettoyants.

N'utilisez pas de paille de fer ou tout autre matériau susceptible de rayer la surface.

Déposer les panneaux pour nettoyer l'intérieur en émail

Si vous souhaitez nettoyer l'intérieur du four qui est en émail, vous devez retirer les grilles avant d'enlever les parois. Il n'est pas nécessaire de retirer les supports pour enlever les parois. Soulevez chaque paroi et dégagez-la en la faisant coulisser sur les supports (**Fig. 9.10**). Une fois que les panneaux ont été retirés, l'intérieur en émail du four peut être nettoyé.

Remontez dans l'ordre inverse.

Four Haut

Pour nettoyer les parois du four, retirez les grilles, décrochez et retirez les supports latéraux (**Fig. 9.11**).

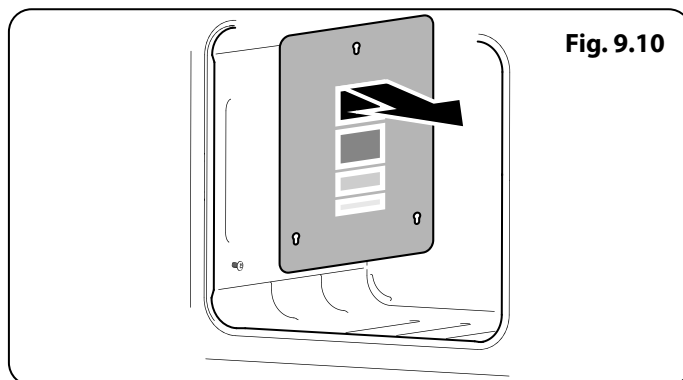


Fig. 9.10

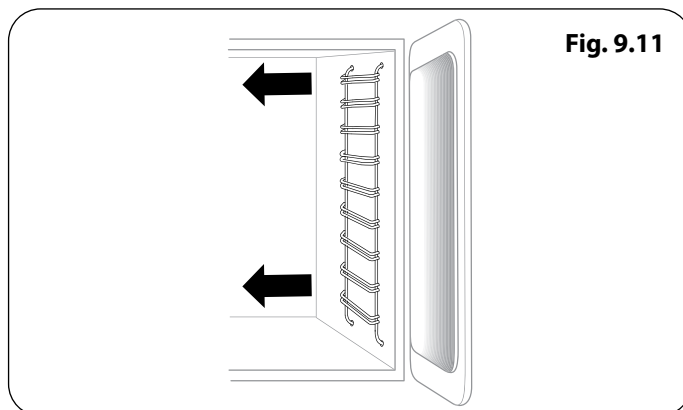


Fig. 9.11

Français

Tableau Nettoyage

Les produits nettoyants (**Tableau 9.1**) indiqués sont en vente dans les supermarchés ou les magasins d'accessoires électriques.

Pour les surfaces émaillées, utilisez un produit nettoyant recommandé pour l'émail vitrifié.

Un nettoyage régulier est recommandé. Pour faciliter le nettoyage, essuyez les taches immédiatement.

Table de Cuisson		
Composant	Finition	Méthode de Nettoyage Recommandée
Surface de la table de cuisson (Têtes de brûleur et bouchons de brûleur inclus)	Émail, acier inoxydable, aluminium	Eau savonneuse chaude, chiffon doux. Frottez doucement avec un tampon à récurer en nylon pour éliminer les taches tenaces.
Table de cuisson céramique/induction	Verre trempé	Eau savonneuse chaude, nettoyant crème/tampon à récurer si nécessaire.
Plaque à griller (selon les modèles)	Surface antiadhésive	Laissez refroidir. Lavez à l'eau savonneuse chaude. N'utilisez pas de produits nettoyants/tampons abrasifs. Lave-vaisselle.
Zone de réchauffage (selon les modèles)	Verre trempé	Eau savonneuse chaude, nettoyant crème/tampon à récurer si nécessaire.
Extérieur de la Cuisinière		
Composant	Finition	Méthode de Nettoyage Recommandée
Porte, pourtour de porte et extérieur du tiroir de rangement	Émail ou peinture	Eau savonneuse chaude, chiffon doux. Frottez doucement les tâches tenaces avec un détergent liquide.
	Acier inoxydable	Chiffon multi-usages en microfibre (supermarché).
Côtés et plinthe	Surface peinte	Eau savonneuse chaude, chiffon doux.
Dossieret / Grille arrière	Émail ou acier inoxydable	Eau savonneuse chaude, chiffon doux. Nettoyez soigneusement avec un produit nettoyant semi-liquide, si nécessaire.
Panneau de commande	Peinture, émail ou acier inoxydable	Eau savonneuse tiède. N'utilisez pas de produits nettoyants abrasifs sur les caractères.
Boutons de commande/poignées et garnitures	Plastique/chrome ou cuivre	Eau savonneuse tiède, chiffon doux.
	Laiton	Produit de polissage pour laiton (supermarché).
Vitre de porte de four / Couvercle en verre	Verre trempé	Eau savonneuse chaude, nettoyant crème/tampon à récurer si nécessaire.
Four et Gril		
Composant	Finition	Méthode de Nettoyage Recommandée
Parois, sole et voûte du four – PAS les PANNEAUX AUTONETTOYANTS (voir ci-dessous)	Émail	Tout produit nettoyant pour four utilisable avec l'émail. ATTENTION: PRODUITS NETTOYANTS CORROSIFS/CAUSTIQUES POUR FOURS : SUIVEZ LES INSTRUCTIONS DU FABRICANT. Évitez tout contact avec les éléments du four.
Panneaux autonettoyants de four (selon les modèles)	Émail spécial partiellement autonettoyant	Cette surface est autonettoyante à 200°C ou plus; vous pouvez également retirer les panneaux et les nettoyer à l'eau savonneuse chaude et avec une brosse en nylon.
Grilles de four, Handyrack, grille de lèchefrite, Handygrill	Chrome	Tout produit nettoyant pour four utilisable avec le chrome. Tampon à récurer savonneux. Lave-vaisselle.
Lèchefrite/Plat à viande (selon les modèles)	Émail	Eau savonneuse chaude. Tampon à récurer savonneux. Lave-vaisselle.

Tableau 9.1

10. Dépannage

Défaillance de l'allumage ou des brûleurs de la table de cuisson

L'appareil est-il sous tension ? L'horloge est-elle éclairée ?

Si ce n'est pas le cas, l'alimentation électrique est peut-être défectueuse.

Les encoches du générateur d'étincelles (électrode d'allumage) ou du brûleur sont-elles obstruées par des débris ?

Les tubulures des brûleurs sont-elles placées correctement ?
Les couronnes sont-elles placées correctement ? Voir la section « Nettoyage » ?

Les brûleurs de la table de cuisson ne s'allument pas

Assurez-vous que les éléments du brûleur ont été replacés correctement après avoir été essuyés ou retirés pour nettoyage.

Vérifiez que l'alimentation en gaz n'est pas défectueuse. Pour ce faire, vérifiez le fonctionnement de vos autres appareils à gaz.

Les brûleurs produisent-ils une étincelle lorsque vous appuyez sur le bouton ?

Les brûleurs produisent-ils une étincelle lorsque vous appuyez sur le bouton de commande ?

De la vapeur s'échappe du four

Pendant la cuisson d'aliments à haute teneur en eau (frites surgelées, par exemple) un peu de vapeur peut être visible à la grille à l'arrière du chauffe-plats.

Faites attention en ouvrant la porte du four, une bouffée de vapeur peut s'échapper momentanément à l'ouverture du four. Reculez-vous et attendez que la vapeur se soit dissipée.

Quels sont les produits de nettoyage recommandés pour la cuisinière ?

Reportez-vous à la section « Nettoyage » pour en savoir plus sur le matériel recommandé pour le nettoyage.

⚠ N'utilisez jamais de produits nettoyants caustiques ou abrasifs qui abîmeront la surface.

Le ventilateur du four est bruyant

Le bruit du ventilateur peut changer pendant le chauffage du four – ceci est tout à fait normal.

Les boutons de commande deviennent chauds lorsque j'utilise le four ou le gril. Comment faire pour empêcher cela ?

Ceci est dû à la chaleur provenant du four ou du gril. Ne laissez pas la porte du four ouverte.

Lorsque vous utilisez le gril, assurez-vous que la lèchefrite du gril est bien insérée jusqu'à la butée arrière.

Laissez toujours la porte de l'enceinte du gril ouverte pendant l'utilisation du gril.

Les commandes deviennent chaudes lorsque j'utilise le four ou le grill

La cuisinière est refroidie par un ventilateur. Si les commandes deviennent excessivement chaudes lorsque la cuisinière est en fonctionnement, alors le ventilateur peut avoir une défaillance. Si tel est le cas, veuillez contacter votre installateur, un ingénieur de réparation qualifié ou le service client pour effectuer les réparations.

En cas de problème concernant l'installation, si mon installateur d'origine ne peut pas venir résoudre le problème, à qui incombent les frais ?

C'est à vous qu'incombent ces frais. Les sociétés d'entretien factureront leurs interventions si elles réparent une installation effectuée par votre installateur d'origine. Il est de votre intérêt de contacter votre installateur d'origine.

Panne de courant

En cas de panne de courant, n'oubliez pas de régler de nouveau l'horloge pour permettre le fonctionnement automatique du four.

Les aliments cuisent trop lentement, trop rapidement, ou brûlent

Les temps de cuisson peuvent être différents de ceux de votre ancien four.

Vérifiez que vous utilisez les températures et positions de grilles de four recommandées. Les températures du four et les temps de cuisson sont fournis à titre indicatif uniquement.

En fonction des goûts de chacun, les températures devront peut-être être modifiées dans un sens ou dans l'autre, pour obtenir les résultats que vous recherchez.

La cuisson au four n'est pas uniforme

N'utilisez pas de plat ou de plaque de cuisson de dimensions supérieures à celles indiquées dans la section « *Conseils Généraux pour la Cuisson au Four* ».

Dans le cas d'un grand plat, vous devrez peut-être le tourner pendant la cuisson.

Si vous utilisez deux grilles, vérifiez qu'il y a assez de place pour permettre à la chaleur de circuler. Lorsque vous insérez une plaque de cuisson dans le four, veillez à la placer au centre de la grille.

Vérifiez que le joint d'étanchéité de la porte n'est pas endommagé et que le loquet de porte est réglé de façon à ce que la porte soit bien appuyée contre le joint.

Un récipient d'eau placé sur la grille doit avoir une profondeur uniforme. (S'il est plus profond à l'arrière, par exemple, l'arrière de la cuisinière doit être levé ou l'avant de la cuisinière abaissé.) Si la cuisinière n'est pas à niveau, demandez à votre fournisseur de la mettre à niveau.

Français

Le four ne s'allume pas lorsqu'il est mis en marche manuellement

L'appareil est-il sous tension ? L'horloge est-elle éclairée ? Si ce n'est pas le cas, l'alimentation électrique est peut-être défectueuse.

Le sectionneur de l'alimentation électrique de la cuisinière est-il sur la position Marche ?

L'heure a-t-elle été réglée ?

Le four ne s'allume pas avec la mise en marche automatique

Le bouton de commande du four a-t-il été laissé par erreur sur ARRÊT (OFF) ?

Four est-il verrouillé (voir ci-dessus) ?

Avec le temps, la température du four de la cuisinière devient plus chaude

Si le fait de mettre le bouton de réglage sur une température inférieure n'a pas eu d'effet ou a eu un effet temporaire, vous devrez peut-être remplacer le thermostat. Cette intervention doit être effectuée par un spécialiste de l'entretien.

L'éclairage du four ne fonctionne pas

L'ampoule a probablement grillé. Vous pouvez acheter une ampoule de rechange (non couverte par la garantie) dans un magasin d'accessoires électriques. Demandez une ampoule à culot vissable Edison 15 W 230 V, POUR FOURS. Cette ampoule doit pouvoir résister à une température de 300 °C (**Fig. 10.1**).

Coupez l'alimentation à l'aide du disjoncteur.

Avant de retirer l'ampoule usagée, mettez la cuisinière hors tension et assurez-vous que le four a refroidi. Ouvrez la porte du four et retirez les grilles du four.

Dévissez le couvercle de l'ampoule en tournant en sens anti-horaire (il peut être très difficile à dévisser) (**Fig. 10.2**).

Dévissez l'ampoule en tournant en sens anti-horaire, en vous protégeant les mains avec un gant pour ne pas vous blesser.

Vissez l'ampoule de rechange, puis revissez le couvercle de l'ampoule. Remettez l'appareil sous tension et contrôlez le fonctionnement de l'éclairage.

La porte du four est alignée mal

La charnière inférieure de la porte de gauche peut être ajustée afin de modifier l'angle de la porte (**Fig. 10.3**). Desserrez les vis de fixation de la charnière inférieure, et utilisez le cran et un tournevis à lame plate pour changer la position de la charnière et la régler (**Fig. 10.4**).

Resserrez les vis de la charnière.

Fig. 10.1

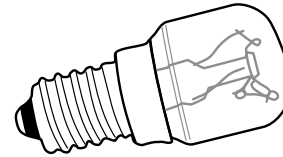


Fig. 10.2

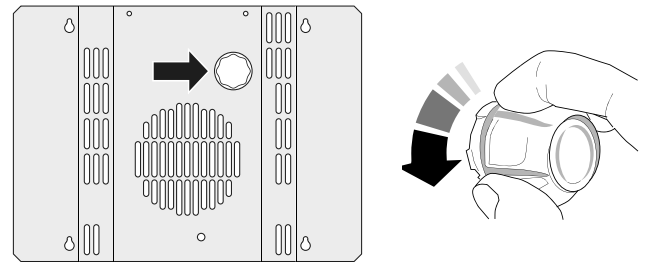
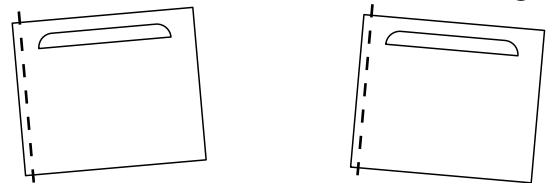
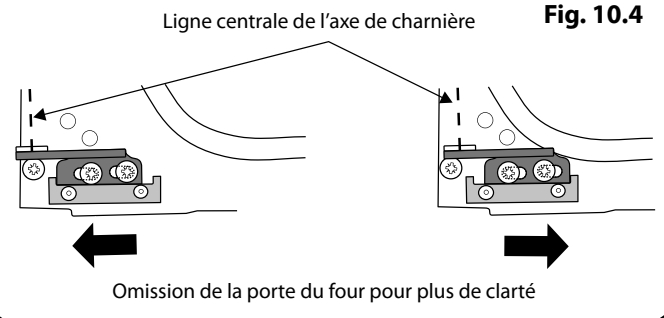


Fig. 10.3



Effet de l'ajustement de la charnière – exagéré pour plus de clarté

Fig. 10.4



11. Installation

A l'Intention de l'Installateur

Avant de commencer l'installation, veuillez remplir la fiche ci-dessous. Ceci permettra à votre client de vous contacter facilement en cas de problème relatif à l'installation.

Nom de l'Installateur
Société de l'Installateur
Numéro de Téléphone de l'Installateur
Numéro de Série d'Appareils

Mesures et Règlements de Sécurité

⚠ Cette cuisinière doit être installée conformément aux instructions appropriées des présentes et à la réglementation nationale et locale en vigueur, ainsi qu'aux prescriptions des compagnies de gaz et d'électricité locales.

⚠ Si l'appareil doit être installé en Suisse, les règlements et les directives suivantes doivent être respectés:

- SVGW - principes de gaz G1: l'installation de gaz.
- EKAS - Forme. 1942: directive sur le gaz liquide, Partie 2.
- la réglementation des instances cantonales (régulateurs de sécurité par exemple, incendie).

⚠ Cette cuisinière est un appareil de classe 2 et de sous-classe 1.

⚠ Avant l'installation, vérifiez que la cuisinière convient au type de gaz et à la tension d'alimentation électrique. Reportez-vous au badge technique.

⚠ Cet appareil doit être installé conformément à la réglementation en vigueur, et uniquement dans un endroit bien ventilé.

⚠ Lisez les instructions avant d'installer ou d'utiliser cet appareil.

⚠ Dans votre intérêt et par souci de sécurité, légalement, tous les appareils à gaz doivent être installés par des personnes compétentes. Une installation incorrecte n'engage ni la responsabilité, ni la garantie du fabricant, et peut donner lieu à des poursuites.

⚠ Cet appareil peut être modifié afin d'être utilisé avec d'autres types de gaz.

Ventilation

Cet appareil n'est pas raccordé à un dispositif d'évacuation des produits de combustion. Prêtez particulièrement attention à la réglementation en vigueur concernant la ventilation.

Toutes les pièces nécessitent une fenêtre ouvrable ou un dispositif équivalent, et certaines pièces nécessitent une mise à l'air libre permanente en plus de la fenêtre ouvrable.

Emplacement de la Cuisinière

La cuisinière peut être installée dans une cuisine/un salon-cuisine, mais PAS dans une pièce contenant une baignoire ou une douche.

Cet appareil est conçu uniquement pour un usage domestique. Toute autre utilisation n'engage ni la responsabilité, ni la garantie du fabricant.

REMARQUE : Un appareil utilisable avec du gaz de pétrole liquéfié (GPL) ne doit pas être installé dans une pièce ou un espace intérieur souterrain, par exemple dans un sous-sol.

Modification

Un kit de modification permettant l'utilisation d'autres gaz est fourni avec la cuisinière.

Si la cuisinière doit être modifiée pour fonctionner avec un autre gaz, nous recommandons d'effectuer cette modification avant l'installation. Reportez-vous aux instructions fournies avec le kit de modification.

Après modification de l'appareil, veuillez apposer l'étiquette de modification sur la partie appropriée du badge technique, pour permettre d'identifier le type de gaz utilisé pour l'installation de la cuisinière.

INSTALLATION

Une fois le travail terminé, vérifiez que les alimentations de gaz et d'électricité sont correctement rebranchées.

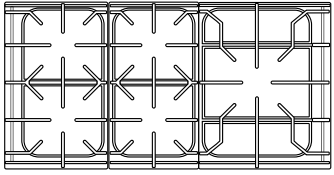
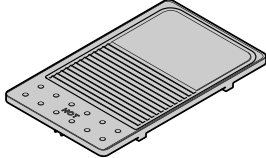
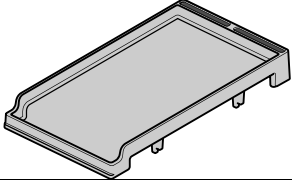
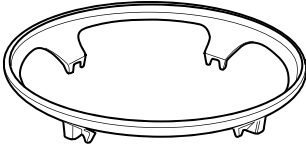
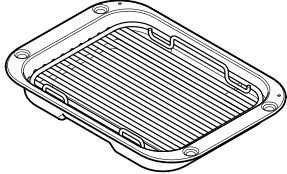
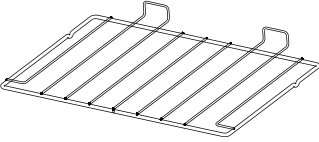
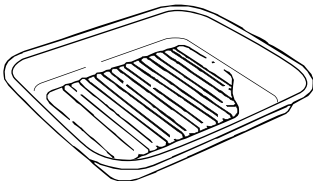
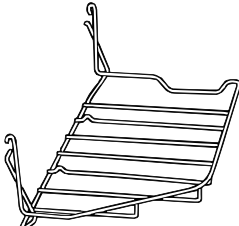

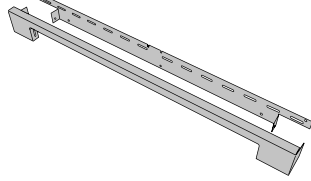
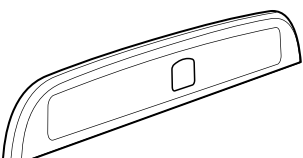
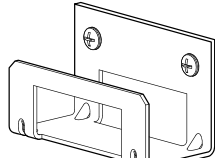

L'installation de la cuisinière nécessitera l'emploi du matériel indiqué ci-dessous:

- Dispositif stabilisateur : Un dispositif stabilisateur (équerre ou chaîne) doit être monté sur la cuisinière si celle-ci est alimentée en gaz par le biais d'un tuyau flexible. **Ce dispositif stabilisateur n'est pas fourni** avec l'appareil mais est en vente dans la plupart des magasins de bricolage.
- Manometre.
- Tuyau flexible de gaz: Doit être conforme aux normes appropriées.
- Multimetre: Pour les contrôles électriques.

Vous aurez aussi besoin des outils suivants:

1. Perceuse électrique
2. Foret à maçonnerie (nécessaire seulement pour montage sur sol en pierre ou en béton)
3. Chevilles Rawlplugs (nécessaires seulement pour montage sur sol en pierre ou en béton)
4. Mètre en acier
5. Tournevis cruciforme
6. Tournevis à lame plate
7. Niveau à bulle
8. Crayon
9. Clé réglable
10. Vis pour le montage de l'équerre stabilisatrice
11. 4 mm et 3 mm clé hexagonale

Vérification des Pièces :

3 grilles de table de cuisson	Plaque à griller (Fourni)
	
Teppanyaki (Optionnel)	Le support spécial de wok
	
Lèche-frite et grille	2 grille plates
	
Plat à rôtir	Handyrack
	
Grilles et supports de grilles de four haut	Plinthe
	
Dossieret (Classic Deluxe)	Stability location bracket
	
Allen keys	
	

INSTALLATION

Une fois le travail terminé, vérifiez que les alimentations de gaz et d'électricité sont correctement rebranchées.

Positionnement de la Cuisinière

Fig. 11.1 Le schéma indique les cotes minimales recommandées entre la cuisinière et les surfaces adjacentes.

Ne placez pas la cuisinière sur un support.

Le pourtour de la table de cuisson doit être au niveau ou au-dessus de tout plan de travail adjacent.

Laissez un espace de 75 mm **AU-DESSUS** du niveau de la table de cuisson entre chaque côté de la cuisinière et toute surface verticale adjacente.

Pour les surfaces non combustibles (telles que le métal non peint ou les carrelages), cette cote peut être de 25 mm.

Laissez un espace de 650 mm au minimum entre la partie supérieure de la table de cuisson et une surface horizontale combustible.

La **Fig. 11.2** indique les dégagements recommandés audessus de la cuisinière.

* Toute hotte de cuisinière doit être installée conformément aux instructions du fabricant de hotte.

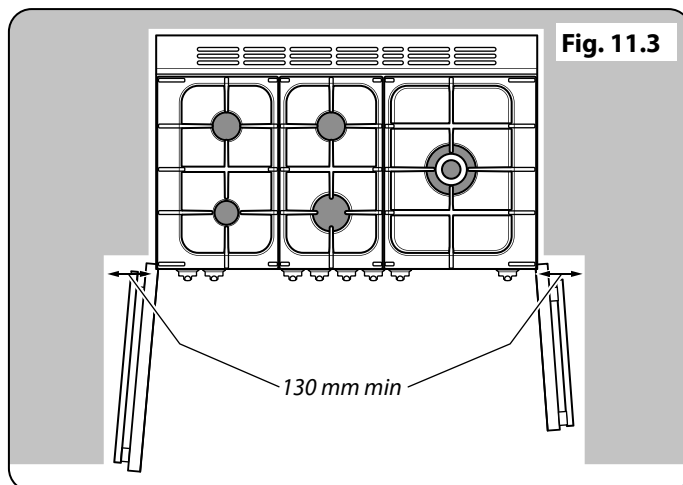
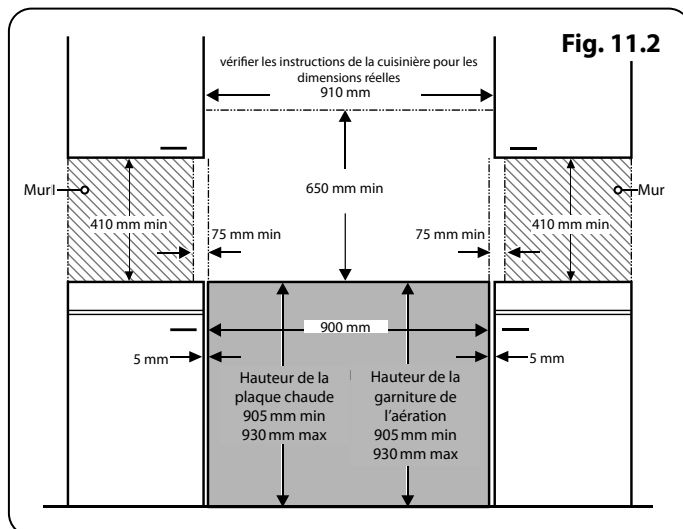
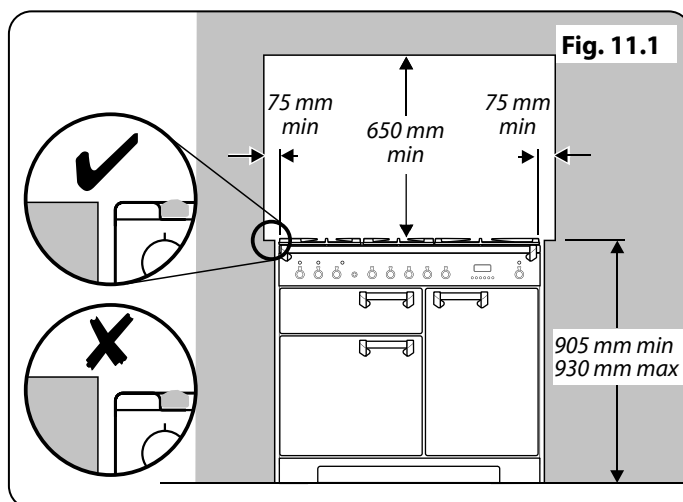
**Tout revêtement doit être installé conformément aux instructions du fabricant. Une marge doit être appliquée pour le poids supplémentaire du conduit qui est installé sur la plaque chauffante de la cuisinière.

Les surfaces des meubles et des murs de chaque côté et à l'arrière de l'appareil doivent être résistantes à la chaleur, aux éclaboussures et à la vapeur. Certains types de meubles de cuisine en vinyle ou en stratifié sont particulièrement susceptibles aux risques de dommages thermiques et de décoloration.

Nous déclinons toute responsabilité pour des dommages résultant d'une utilisation normale de la cuisinière et subis par des matériaux qui se décollent ou se décolorent à des températures de moins de 65 °C au-dessus de la température ambiante.

Nous recommandons de laisser un espace de 910 mm entre les unités pour permettre le déplacement de la cuisinière. La cuisinière ne doit pas être encastrée – elle doit pouvoir être déplacée vers l'avant et vers l'arrière pour le nettoyage et l'entretien.

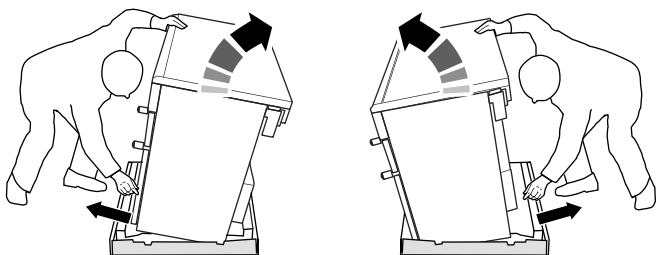
Si la cuisinière est près d'un coin de la cuisine, un dégagement de 130 mm est nécessaire pour permettre l'ouverture des portes de fours (**Fig. 11.3**). La cote d'ouverture des portes est légèrement inférieure à ce dégagement, mais ceci inclut une marge de sécurité pour la protection des mains lors de l'ouverture de la porte.



INSTALLATION

Une fois le travail terminé, vérifiez que les alimentations de gaz et d'électricité sont correctement rebranchées.

Fig. 11.4



Déplacement de la Cuisinière

⚠ N'essayez jamais de déplacer la cuisinière lorsque celle-ci est sous tension.

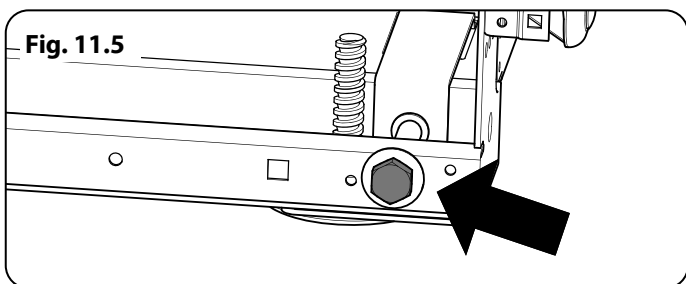
⚠ La cuisinière est très lourde, faites très attention.

Nous recommandons de faire appel à deux personnes pour déplacer la cuisinière. Assurez-vous que le revêtement du sol est solidement fixé en place ou retirez-le afin de ne pas l'abîmer en déplaçant la cuisinière.

Deux galets arrière de mise à niveau et deux supports avant vissables facilitent le déplacement de la cuisinière. Vous devez utiliser l'outil de mise à niveau.

Retirez le socle d'emballage en polystyrène. Depuis l'avant, inclinez la cuisinière vers l'avant et retirez la partie avant du socle d'emballage en polystyrène (Fig. 11.4). Répétez cette procédure à l'arrière et retirez la partie arrière du socle.

Fig. 11.5

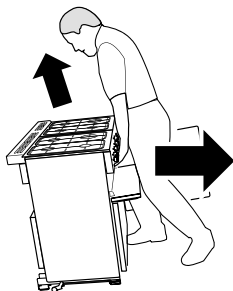


Baissez les Deux Galets Arrière

Mettez d'abord une clé à douille ou à crochet de 13 mm dans l'écrou hexagonal d'ajustement. Effectuez 10 tours complets (360°) en sens horaire (Fig. 11.5).

Veillez à abaisser les DEUX GALETS ARRIERE. Il y a deux écrous de réglage, un pour chaque galet, aux coins avant inférieurs de la cuisinière.

Fig. 11.6



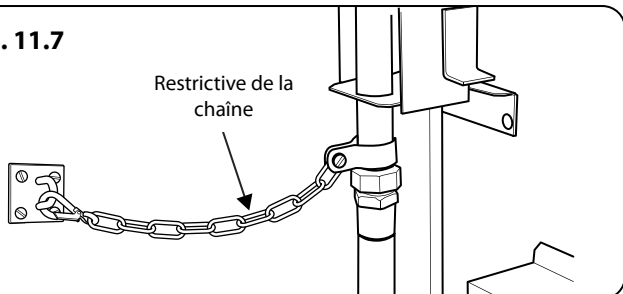
Exécution du Mouvement

Dépliez le bord arrière du plateau d'emballage. Ouvrez la porte du gril et la porte du four droit afin d'avoir une bonne prise sur la partie inférieure du panneau de commande pour déplacer la cuisinière (Fig. 11.6).

Poussez la cuisinière vers l'arrière avec précaution pour la dégager de son socle d'emballage. Retirez le plateau d'emballage.

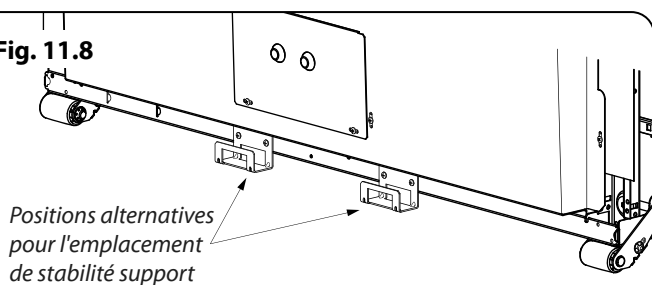
Poussez la cuisinière près de sa position finale, en laissant juste assez de place pour pouvoir avoir accès à l'arrière.

Fig. 11.7



⚠ N'utilisez pas les poignées de portes ou les boutons de commande pour déplacer la cuisinière.

Fig. 11.8



Fixation de l'Équerre ou Chaîne de Stabilisation

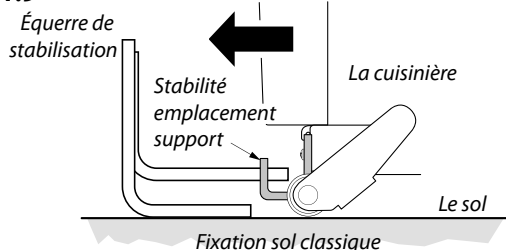
Sauf indication contraire, une cuisinière raccordée à un tuyau flexible de gaz doit être fixée avec un dispositif stabilisateur adapté.

Les dispositifs stabilisateurs adaptés sont représentés en Fig. 11.7, Fig. 11.8, Fig. 11.9 et Fig. 11.10.

Si vous utilisez une chaîne de stabilisation (Fig. 11.7), la chaîne devra alors être aussi courte que possible et fixée fermement à l'arrière de la cuisinière.

Si vous utilisez un support de stabilité; fixez d'abord le dispositif de localisation de support à l'arrière de la cuisinière (Fig. 11.8). Puis ajustez le support pour engager dans la fente de l'appareil (Fig. 11.9 et Fig. 11.10).

Fig. 11.9



INSTALLATION

Une fois le travail terminé, vérifiez que les alimentations de gaz et d'électricité sont correctement rebranchées.

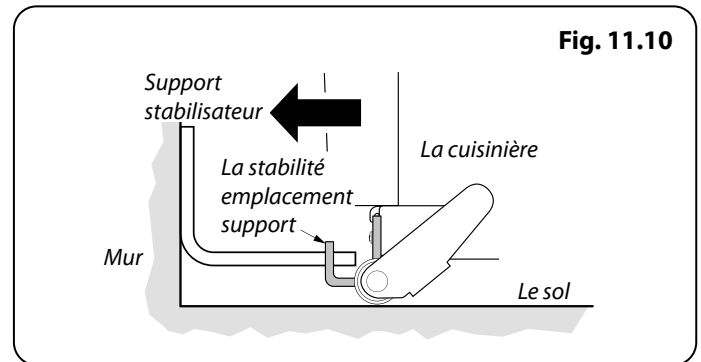
Repositionnement de la Cuisinière Après Raccordement

Si vous devez déplacer la cuisinière après son raccordement, débranchez la cuisinière, agrippez-la sous le panneau de commande et levez légèrement l'avant de la cuisinière (Fig. 11.6), puis vérifiez à l'arrière de l'appareil que le câble d'alimentation n'est pas entravé.

Pendant le déplacement de la cuisinière, assurez-vous que le câble électrique et le tuyau de gaz ne sont pas entravés.

Si la cuisinière est dotée d'une chaîne stabilisatrice, défaites-la pour pouvoir manœuvrer la cuisinière. N'oubliez pas de la remettre en place lorsque vous remplacez la cuisinière.

Lors de la remise en place de la cuisinière, vérifiez de nouveau que le câble électrique n'est entravé pas ou coincé.



Modification en Vue de L'utilisation d'un Autre Gaz

A ce stade, vous devez effectuer la modification nécessaire si vous souhaitez utiliser la cuisinière avec un autre type de gaz. Reportez-vous à la section sur la modification dans les présentes instructions et reportez-vous aux instructions fournies avec le kit de modification.

Mise à Niveau

Nous vous recommandons d'utiliser un niveau à bulle placé sur une des grilles de four pour vérifier le niveau.

Placez la cuisinière à l'emplacement prévu pour son installation, en veillant à ne pas exercer de force de torsion lorsque vous l'insérez entre les éléments de cuisine, pour ne pas l'endommager ou endommager les éléments.

Les supports avant et les galets arrière réglables permettent la mise à niveau de la cuisinière. Pour régler la hauteur de l'arrière de la cuisinière, utilisez l'outil de mise à niveau fourni pour tourner les écrous de réglage aux coins avant inférieurs de l'appareil. Pour régler les supports avant, tournez les socles pour lever ou abaisser.

Vérifications Finales

Contrôle de la Table de Cuisson

Contrôlez le fonctionnement de chaque brûleur (voir la section "Brûleurs de la Table de Cuisson" au début des présentes instructions).

Contrôle du Gril

Tournez le bouton de commande du gril et vérifiez que le gril commence à chauffer.

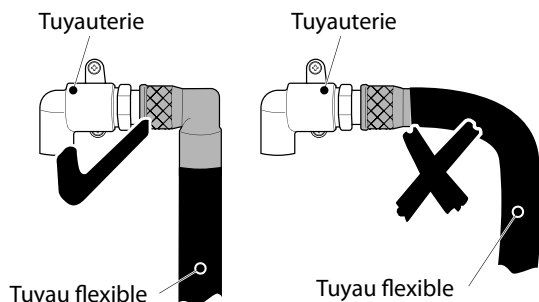
Contrôle des Fours

Réglez l'horloge conformément aux instructions données précédemment, et allumez les fours. Vérifiez que les ventilateurs des fours se mettent en marche et que les fours commencent à chauffer.

INSTALLATION

Une fois le travail terminé, vérifiez que les alimentations de gaz et d'électricité sont correctement rebranchées.

Fig. 11.11



REMARQUE : Assurez-vous d'avoir réglé l'horloge (voir 'Section 2').

Raccordement de l'Alimentation en Gaz

Doit être conforme aux normes appropriées.

Le tuyau flexible (non fourni avec la cuisinière) doit être conforme aux normes en vigueur. Les tuyaux flexibles sont disponibles dans la plupart des magasins de matériaux et de bricolage.

L'alimentation en gaz doit être terminée par un coude de tuyau et un raccord de type à baïonnette à face descendante (**Fig. 11.11**).

Le raccord de l'appareil est situé juste au-dessous du niveau de la table de cuisson, à l'arrière de la cuisinière. En cas de doute, contactez votre fournisseur.

Les boîtiers arrière de la cuisinière limitent la position du point d'alimentation. Il est difficile de donner des cotes précises, étant donné que la hauteur de la cuisinière est réglable et que chaque raccordement est différent.

Vous pouvez utiliser un tuyau flexible de 900 mm, mais un tuyau de 1100 mm offre plus de flexibilité quant au positionnement du raccord baïonnette et facilite le déplacement de la cuisinière.

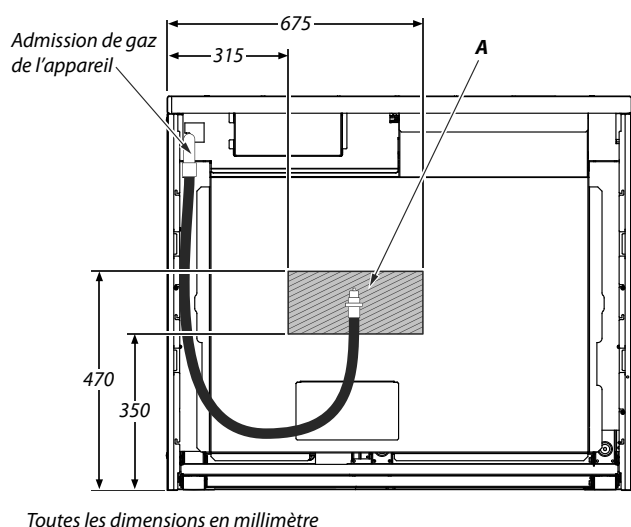
Montez le tuyau de façon à ce que les raccords d'admission et de sortie soient verticaux et que le tuyau pende en forme de «U». Idéalement, le raccord d'alimentation domestique doit être dans la partie ombrée 'A' (**Fig. 11.12**).

Vissez l'extrémité fileté du tuyau flexible dans l'admission de gaz. Lorsque le raccordement est terminé, effectuez un essai de pression pour contrôler l'étanchéité de la cuisinière.

Le raccord d'admission de la cuisinière est de type interne ISO 7-1. Si le raccordement doit être de type ISO 228-1, utilisez le raccord d'adaptation ISO 7-1- ISO 228-1 fourni dans le kit de modification (**Fig. 11.13**).

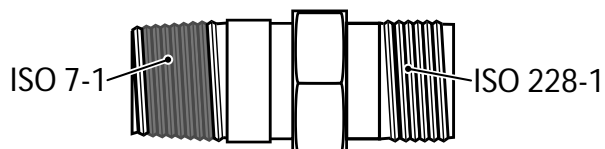
Vissez le raccord dans l'admission de la cuisinière en serrant à la main. À l'aide de deux outils appropriés, l'un placé au niveau de l'admission située sur la cuisinière pour veiller à en assurer stabilité et l'autre sur le raccord, vissez le raccord dans l'admission. Couple minimum 15 Nm. Couple maximum 20 Nm. Raccordement du tuyau flexible au connecteur.

Fig. 11.12



Toutes les dimensions en millimètre

Fig. 11.13



Essai de Pression

La pression de gaz peut être mesurée au niveau de l'injecteur de l'un des brûleurs centraux de la table de cuisson (non pas au niveau du brûleur de wok).

La pression de gaz peut être mesurée au niveau de l'injecteur d'un des brûleurs de la table de cuisson gauche.

Retirez la tête d'un des brûleurs. Montez le manomètre sur le gicleur. Mettez en marche un des autres brûleurs de la table de cuisson. Tournez et appuyez sur le bouton de commande du brûleur avec manomètre, pour permettre l'arrivée du gaz.

INSTALLATION

Une fois le travail terminé, vérifiez que les alimentations de gaz et d'électricité sont correctement rebranchées.

Reportez-vous au badge technique pour les pressions d'essais.

Eteignez les brûleurs. Remplacez le chapeau du brûleur, en veillant à le remonter correctement sur le corps du brûleur.

Raccordement Electrique

Cet appareil doit être installé par un électricien qualifié, conformément à la réglementation en vigueur et aux prescriptions de la compagnie d'électricité locale.

REMARQUE: La cuisinière doit être raccordée à l'alimentation électrique correcte, indiquée sur l'étiquette de tension sur l'appareil, par le biais d'une unité de commande de cuisinière appropriée à interrupteur bipolaire (avec une séparation de contact de 3 mm au minimum entre les pôles).

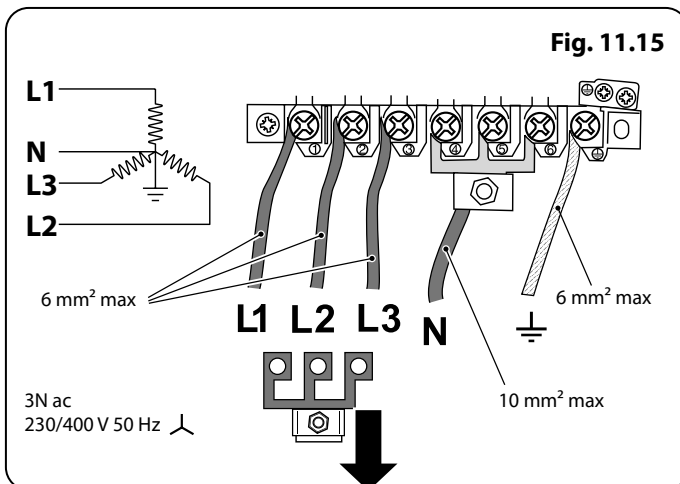
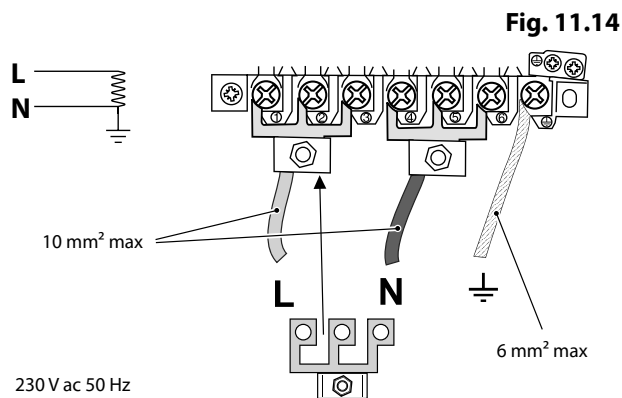
⚠ Cette cuisinière ne doit pas être raccordée à une prise d'alimentation domestique ordinaire.

Pour accéder au bornier d'alimentation secteur, retirez le boîtier électrique sur le panneau arrière. Raccordez le câble d'alimentation secteur aux bornes correctes pour votre type d'alimentation électrique (**Fig. 11.14** et **Fig. 11.15**). Vérifiez que les connecteurs sont montés correctement et que les vis des bornes sont bien serrées.

DISJONCTEURS DIFFERENTIALS

L'utilisation conjointe de votre cuisinière et d'autres appareils domestiques peut entraîner des disjonctions fortuites; par conséquent, nous recommandons de protéger la cuisinière par un disjoncteur différentiel.

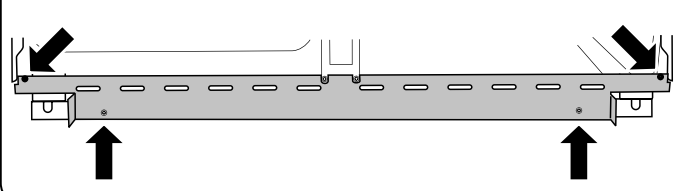
EN CAS DE DOUTE, CONSULTEZ UN ELECTRICIEN QUALIFIE.



INSTALLATION

Une fois le travail terminé, vérifiez que les alimentations de gaz et d'électricité sont correctement rebranchées.

Fig. 11.16



Montage Final

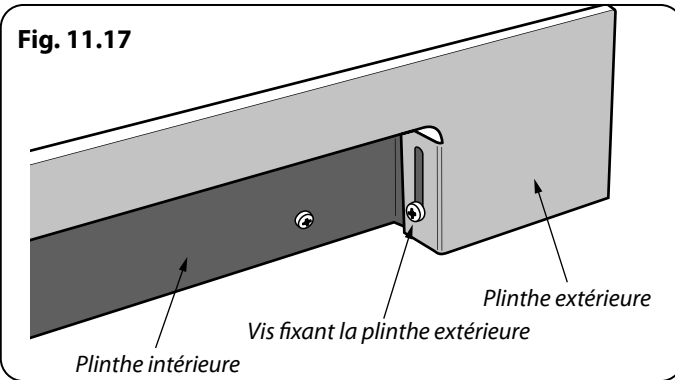
Montage de la plinthe 2 pièce

Montez la plinthe intérieure à l'avant inférieur de la cuisinière à l'aide des quatre vis fournies (**Fig. 11.16**).

Fixez la plinthe extérieure (une vis à chaque extrémité) à la plinthe intérieure.

Grâce à l'encoche, vous pouvez ajuster la position de la plinthe extérieure en la faisant glisser vers le haut ou le bas (**Fig. 11.17**).

Fig. 11.17



Conseils à la Clientèle

Veillez inscrire les informations vous concernant dans les présentes instructions. De même, indiquez à l'utilisateur comment faire fonctionner la cuisinière et remettez-lui les instructions.

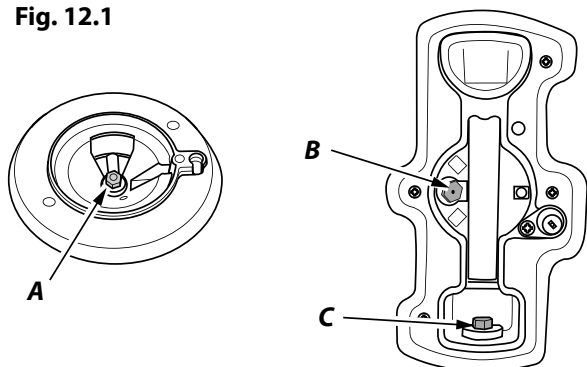
Merci.

INSTALLATION

Une fois le travail terminé, vérifiez que les alimentations de gaz et d'électricité sont correctement rebranchées.

12. Conversion au gaz PL

Fig. 12.1



A - Gicleurs, B - Injecteur interne, C - Injecteur externe

Fig. 12.2

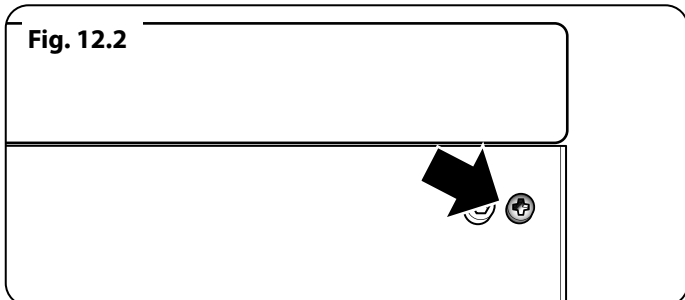


Fig. 12.3

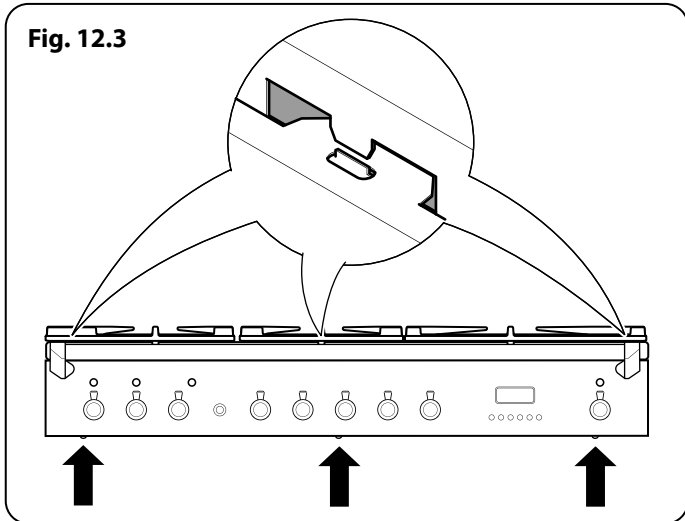
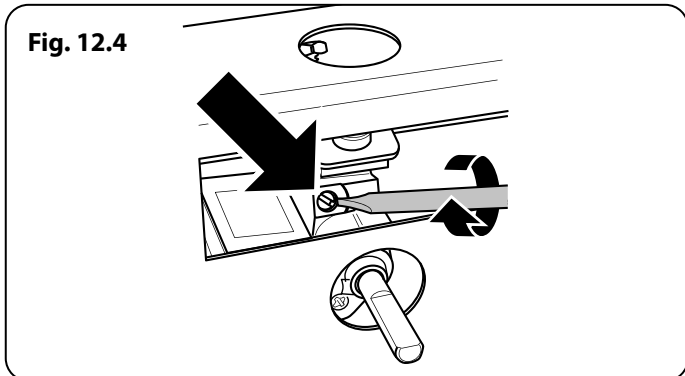


Fig. 12.4



Vérifiez sur la Fiche Technique au verso de la présente brochure si la cuisinière peut être modifiée pour pouvoir utiliser le gaz de votre choix.

Cette modification doit être effectuée par une personne compétente. Après modification, l'installation doit être conforme aux réglementations en vigueur, ainsi qu'aux prescriptions de la compagnie d'électricité locale. Lisez les instructions avant d'effectuer une modification sur cet appareil.

⚠ Une modification incorrecte n'engage ni la responsabilité, ni la garantie du fabricant, et peut donner lieu à des poursuites.

⚠ Lors de l'entretien ou du remplacement de composants d'alimentation en gaz, débranchez le gaz avant le début de l'intervention et, au terme de celle-ci, effectuez les contrôles de sécurité nécessaires pour les appareils à gaz.

⚠ N'utilisez pas de commandes de gaz remises à neuf ou non autorisées.

⚠ Débranchez l'appareil avant toute intervention d'entretien.

⚠ Avant de rebrancher l'alimentation électrique, effectuez les contrôles de sécurité nécessaires.

Injecteurs

Retirez les chapeaux et les têtes des brûleurs. Retirez les gicleurs usagés (Fig. 12.1). Montez les nouveaux gicleurs. Le type de gicleur correct est indiqué sur la Fiche technique au dos de la présente brochure. Remontez en procédant dans l'ordre inverse.

Réglage du Robinet de Commande

Modèles avec porte-serviettes

Déposez la barre ornementale en retirant les 2 vis de fixation des supports d'extrémité. (Fig. 12.2). Il est possible qu'ils soient masqués par des couvercles amovibles. Retirez-les pour la dépose.

Démontage du Dispositif de Commande

Retirez tous les boutons de commande. Ouvrez la porte du grill et du four droit et retirez les 3 vis de fixation au-dessous du panneau de commande. (Fig. 12.3).

Le panneau de commande devrait descendre légèrement. Il est maintenu sur la partie supérieure par trous sur le bord supérieur, qui s'insèrent sur des languettes sur le panneau intérieur (Fig. 12.3). Décrochez le panneau de commande du panneau interne et tirez-le vers l'avant. Veillez à ne pas endommager ou trop tirer les câbles.

Ajustement de vis de dérivation

Tournez la vis de dérivation de chaque commande à fond dans le sens horaire. (Fig. 12.4). Remplacez le tableau de commande et les boutons de commande.

INSTALLATION

Une fois le travail terminé, vérifiez que les alimentations de gaz et d'électricité sont correctement rebranchées.

Etiquette Autocollante

Appliquez l'étiquette appropriée sur le badge technique pour indiquer le gaz à utiliser avec la cuisinière.

Essai de Pression

Raccordez la cuisinière à l'alimentation en gaz.

La pression de gaz peut être mesurée au niveau de l'injecteur de l'un des brûleurs de la table de cuisson (non pas au niveau du brûleur de Wok).

Retirez la tête d'un des brûleurs. Montez le manomètre sur le gicleur. Allumez le brûleur de la table de cuisson et allumez un des autres brûleurs.

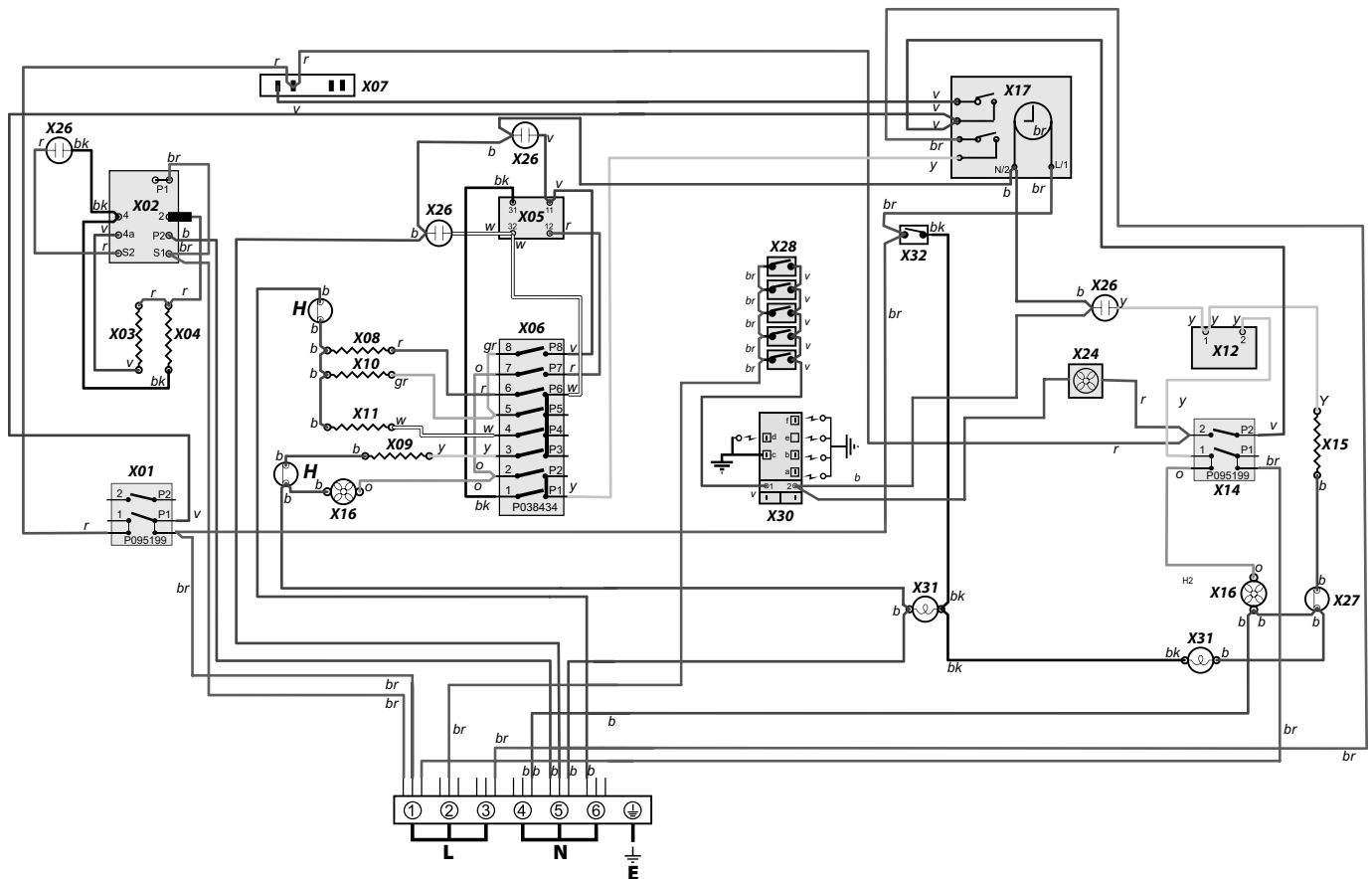
Après avoir vérifié la pression, fermez les robinets et remplacez la tête du brûleur.

Remplacez le chapeau du brûleur, en veillant à le remonter correctement sur le corps du brûleur.

Contrôlez l'étanchéité de l'appareil.

Contrôlez le fonctionnement de tous les brûleurs.

13. Schémas de Câblage



Legende

Le raccord indiqué sur le schéma de câblage est pour une alimentation monophasée.
 Les capacités nominales sont pour 230V 50Hz.

Code	Description
X01	Commutateur avant du grill
X02	Régulateur d'énergie du grill
X03	Éléments de grill de gauche
X04	Éléments de grill de droite
X05	Thermostat du four gauche
X06	Gauche multi-fonction de commutation
X07	Interrupteur avant gauche
X08	Gauche élément de base du four
X09	Élément de ventilateur de four gauche
X10	Élément supérieur de four gauche (extérieur)

Code	Description
X11	Élément supérieur de four gauche (intérieur)
X12	Thermostat du four de droite
X17	Horloge
X24	Ventilateur de refroidissement
X26	Voyant
X27	Interrupteur thermique
X28	Contacteur d'allumage
X30	Générateur d'étincelles
X31	Éclairage du four
X32	Commutateur d'éclairage du four

Code	Couleur
b	Bleu
br	Brun
bk	Noir
or	Orange
r	Rouge
v	Voilet
w	Blanc
y	Jaune
g/y	Vert / jaune
gr	Gris

14. Fiche Technique

A L'INTENTION DE L'INSTALLATEUR: Veuillez remettre les présentes instructions à l'utilisateur.

EMPLACEMENT DU BADGE TECHNIQUE: Arrière de la cuisinière, badge auxiliaire de numéro de série sous l'ouverture de la porte du four.

PAYS DE DESTINATION: GB, IE, FR, NL, DE, SE, BE, CH

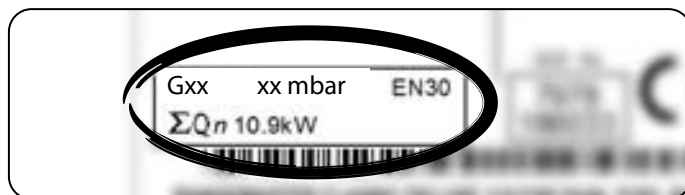
Catégories de gaz et réglages de pression

Cet appareil est fourni avec un réglage associé à une des catégories de gaz énumérées dans le tableau ci-dessous, dépendant du pays de destination.

Categorie	Pays de Destination	Gaz naturel	GPL
Cat II _{2H3+}	GB, IE, CH	G20 20mbar	G30 butane 29mbar G31 propane 37mbar
Cat II _{2E3B/P} Cat II _{2ELL3B/P}	DE	G20 20mbar G25 20mbar	G30 butane 29mbar G31 propane 29mbar G30 butane 50mbar G31 propane 50mbar
Cat II _{2E+3+}	FR, BE	G20 20/25mbar	G30 butane 29mbar G31 propane 37mbar
Cat II _{2H3B/P}	SE, CH	G20 20mbar	G30 butane 29mbar G31 propane 29mbar
Cat II _{2L3B/P}	NL	G25 25mbar	G30 butane 29mbar G31 propane 29mbar

Consultez l'insigne de données pour des informations relatives au gaz et à la pression pour lesquelles l'appareil est réglé.

Veuillez suivre les directives de conversion si celle-ci est requise.



Raccordements

Electricité	230/400V 50Hz
-------------	---------------

Dimensions

Identification du Modèle	Classic Deluxe 90 Mixte	
Hauteur	minimale 905 mm	maximale 930 mm
Largeur hors tout	900 mm	
Profondeur hors tout	608 mm sans poignées, 670 mm avec poignées	
La hauteur minimale au-dessus de la plaque de cuisson	650 mm	

Identification du Modèle	Professional Deluxe 90 Mixte	
Hauteur	minimale 905 mm	maximale 930 mm
Largeur hors tout	900 mm	
Profondeur hors tout	608 mm sans poignées, 645 mm avec poignées	
La hauteur minimale au-dessus de la plaque de cuisson	650 mm	

Identification du Modèle	Elan Deluxe 90 Mixte	
Hauteur	minimale 905 mm	maximale 930 mm
Largeur hors tout	900 mm	
Profondeur hors tout	598 mm sans poignées, 650 mm avec poignées	
La hauteur minimale au-dessus de la plaque de cuisson	650 mm	

Astuces d'économie d'énergie réchaud

- Utiliser une batterie de cuisine avec une base plate.
- Utiliser une batterie de cuisine à la bonne taille.
- Utiliser une batterie de cuisine avec un couvercle.
- Réduire la quantité de liquide ou de graisse au minimum.
- Dès que le liquide commence à bouillir, baisser le feu.
- La consommation repose sur G30.

Astuces d'économie d'énergie four

- Cuisiner si possible les aliments en même temps.
- Observer un temps de pré-cuisson court.
- Ne pas prolonger le temps de cuisson.
- Ne pas oublier d'éteindre l'appareil à la fin de la cuisson.
- Ne pas ouvrir la porte du four en cours de cuisson.

Puissances

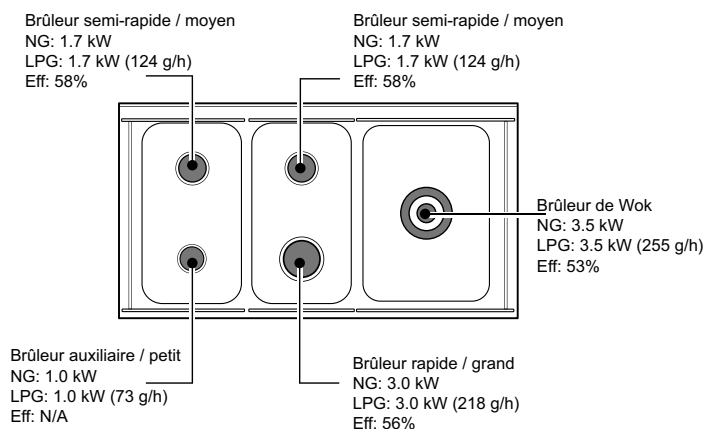
Table de Cuisson	Vis de Dérivation*	Gaz Naturel G20 20 mb		Le Gaz Propane Liquide 29 / 37 mb	
			Injecteur		Injecteur
Brûleur de Wok	57	3.5 kW	interne 78	3.5 kW (255g/h)	interne 53
			externe 126		externe 82
Brûleur rapide / grand	40	3.0 kW	134	3.0 kW (218 g/h)	87
Brûleur semi-rapide / moyen	32	1.7 kW	109	1.7 kW (124 g/h)	68
Brûleur auxiliaire / petit	28	1.0 kW	75	1.0 kW (73 g/h)	51

Table de Cuisson	Vis de Dérivation*	Gaz Naturel G25 25 mb		Le Gaz Propane Liquide 29 mb	
			Injecteur		Injecteur
Brûleur de Wok	57	3.5 kW	interne 73	3.5 kW (255g/h)	interne 53
			externe 127		externe 82
Brûleur rapide / grand	40	3.0 kW	135	3.0 kW (218 g/h)	87
Brûleur semi-rapide / moyen	32	1.7 kW	105	1.7 kW (124 g/h)	68
Brûleur auxiliaire / petit	28	1.0 kW	76	1.0 kW (73 g/h)	51

Table de Cuisson	Vis de Dérivation*	Gaz Naturel G25 20 mb		Le Gaz Propane Liquide 50 mb	
			Injecteur		Injecteur
Brûleur de Wok	57	3.5 kW	interne 73	3.5 kW (255g/h)	interne 42
			externe 131		externe 69
Brûleur rapide / grand	40	3.0 kW	141	3.0 kW (218 g/h)	81
Brûleur semi-rapide / moyen	32	1.7 kW	113	1.7 kW (124 g/h)	60
Brûleur auxiliaire / petit	28	1.0 kW	85	1.0 kW (73 g/h)	46

* Les valves dans cette cuisinière sont installées avec des vis de réglage de dérivation. Si l'appareil est fourni avec un réglage pour le gaz naturel, les vis de dérivation seront dévissées. Pour une conversion de GPL, les vis de dérivation doivent être complètement vissées.

Si l'appareil est fourni avec un réglage pour le GPL, les vis de dérivation seront complètement vissées. Pour une conversion de gaz naturel, les vis de dérivation doivent être vissées conformément aux instructions se trouvant dans la trousse de conversion incluse.



Données d'efficacité du Réchaud

Marque	Falcon
Identification du Modèle	Classic Deluxe Professional Deluxe Elan Deluxe
Taille	90
Type	Mixte

Type de Plaque	GAZ
Nombre de brûleurs à gaz	5
Brûleur auxiliaire / petit (brûleur à gaz EE)	-
Brûleur semi-rapide / moyen (brûleur à gaz EE)	58%
Brûleur semi-rapide / moyen (brûleur à gaz EE)	58%
Brûleur rapide / grand (brûleur à gaz EE)	56%
Brûleur rapide / grand (brûleur à gaz EE)	-
Wok (brûleur à gaz EE)	53%
Wok (brûleur à gaz EE)	-
Plaque gaz EE réchaud (*)	56%

Les informations qui sont marquées par (*) ne sont pas nécessaires avec les plaques de cuisson à combustible mixte

Données du Four

Marque	Falcon	
Identification du Modèle	Classic Deluxe	
Masse	kg	118
Identification du Modèle	Professional Deluxe	
Masse	kg	118
Identification du Modèle	Elan Deluxe	
Masse	kg	108
Type de Four	Électriques	
Nombre de cavités	2	
Efficacité énergétique côté gauche		
Type de carburant	Électrique	
Type de cavité	Multifonction	
Courant - Par convention	kW	2.2
Courant - Convection forcée	kW	2.5
Volume	Litres	79
Consommation d'énergie (électricité) - conventionnelle	kWh / cycle	1.01
Consommation d'énergie (électricité) - convection forcée	kWh / cycle	0.88
Indice d'efficacité énergétique - conventionnelle	114	
Indice d'efficacité énergétique - convection forcée	100	
Classe énergétique	A	
Efficacité énergétique côté droit		
Type de carburant	Électrique	
Type de cavité	Four éventées	
Courant - Par convention	kW	-
Courant - Convection forcée	kW	2.5
Volume	Litres	67
Consommation d'énergie (électricité) - conventionnelle	kWh / cycle	-
Consommation d'énergie (électricité) - convection forcée	kWh / cycle	0.79
Indice d'efficacité énergétique - conventionnelle	-	
Indice d'efficacité énergétique - convection forcée	95.6	
Classe énergétique	A	

Informations supplémentaires		
Ce four est conforme à la norme EN 60350-1 (électrique) EN 15181 (gaz)		
Rendement maximum @ 230 V 50 Hz		
Par convention	2.2 kW	
Multifonction	-	
Multifonction (Réponse Rapide)	3.7 kW	
Convection forcée	2.5 kW	
Gril	2.3 kW	
Cuisson lente	-	
Tiroir pour calibrage du pain	-	

Charge électrique totale maximale à 230V (total approx. comprenant éclairages de fours, ventilateur de four, etc.)	8.6 kW
---------------------------------------------------------------------------------------------------------------------------	--------

Remarques

Clarence Street, Royal Leamington Spa,
Warwickshire, CV31 2AD, England.
www.falconworld.com