

# MODE D'EMPLOI & INSTRUCTIONS D'INSTALLATION

Falcon 900S Induction

U110268-05

## CLAFOUTIS



### INGRÉDIENTS (Nb de personnes : 5)

- 600 g de cerises
- 30 g de beurre + beurre pour le moule
- 4 cuil. à soupe rases de farine
- 50 cl de lait frais
- 4 œufs
- 4 cuil. à soupe rases de sucre semoule
- 1 cuil. à soupe de sucre cristallisé
- 1 pincée de sel

### MÉTHODE DE PRÉPARATION

1. Faites chauffer le four à 200°C, th. 7.
2. Beurrez un moule à tarte de 24 cm de diamètre ou un plat à gratin.
3. Lavez rapidement les cerises, épongez-les et équeutez-les, puis disposez-les dans le moule.
4. Faites juste fondre le beurre.
5. Tamisez la farine avec le sel dans une terrine et délayez-la peu à peu avec le lait et le beurre fondu.
6. Cassez les œufs dans une autre terrine, ajoutez le sucre semoule et battez-les à la fourchette.
7. Versez dessus le mélange de farine, de lait et de beurre, à travers un tamis pour éliminer les grumeaux. Mélangez.
8. Versez doucement la pâte sur les cerises, mettez le plat au four et faites cuire pendant 40 min.
9. Laissez tiédir, puis poudrez avec le sucre cristallisé et servez dans le plat de cuisson.

## ROSBIF EN CROÛTE DE THYM



### INGRÉDIENTS (Nb de personnes : 4)

- 150 g de chapelure
- 1 cuil. à soupe de graines de fenouil
- 6 brins de thym frais
- 4 cuil. à soupe d'huile d'olive
- 1 cuil. à soupe de moutarde à l'ancienne
- 2 cuil. à soupe de lait demi-écrémé
- 1 rosbif ficelé et non bardé de 1,1 kg environ
- 8 carottes coupées en gros morceaux
- 3 navets coupés en deux
- 800 g de pommes de terre à chair ferme coupées en gros morceaux
- 6 belles échalotes pelées
- 5 cl de porto blanc
- sel, poivre

### MÉTHODE DE PRÉPARATION

1. Préchauffez le four à 190 °C (th. 6/7). Mélangez la chapelure avec les graines de fenouil et 2 brins de thym effeuillés dans un bol. Ajoutez 2 cuil. à soupe d'huile d'olive, la moutarde à l'ancienne et le lait. Mélangez jusqu'à obtention d'une pâte épaisse.
2. Huilez légèrement un plat à four pouvant aller sur le feu. Mettez-y le rosbif et enrobez-le de la préparation précédente en appuyant bien. Laissez macérer le temps de préparer les légumes.
3. Portez à ébullition une grande casserole d'eau. Plongez-y les carottes, les navets et les pommes de terre. Laissez-les cuire 5 min à feu doux, puis égouttez-les et répartissez-les autour du rosbif. Ajoutez les échalotes. Nappez les légumes du reste d'huile d'olive, salez, poivrez et parsemez du reste de thym effeuillé. Versez 10 cl d'eau dans le fond du plat et enfournez pour 40 min (50 à 55 min si vous préférez un rcti bien cuit).
4. Disposez le rosbif sur un plat avec les légumes. Couvrez de papier sulfurisé et laissez reposer 15 min.
5. Pendant ce temps, posez le plat à four sur feu moyen. Ajoutez le porto et 5 cl d'eau, mélangez en grattant les sucs de cuisson avec une cuillère en bois et laissez réduire quelques minutes. Rectifiez l'assaisonnement et versez dans une saucière.
6. Coupez le rosbif en tranches, délicatement pour ne pas trop émietter la croûte de thym. Servez-le entouré de légumes, en présentant la sauce à part.

# Table des Matières

---

<b>1. Avant de Commencer...</b>	<b>1</b>	<b>6. Dépannage</b>	<b>20</b>
Sécurité Personnelle	1	<b>7. Installation</b>	<b>23</b>
Raccordement Electrique	1	A l'intention de l'installateur	23
Odeur de Neuf	2	Mesures et règlements de sécurité	23
Ventilation	2	Ventilation	23
Entretien	2	Emplacement de la cuisinière	23
Entretien de l'induction	3	Positionnement de la cuisinière	25
Conseils Relatifs à la Four	5	<b>8. Déplacement de la cuisinière</b>	<b>26</b>
Entretien de la plaque	5	<b>9. Raccordement électrique</b>	<b>28</b>
Ventilateur de refroidissement	5	<b>10. Vérifications finales et finales</b>	<b>29</b>
Entretien de la Cuisinière	5	Pour installer le tiroir de rangement	30
Nettoyage	6	Pour retirer le tiroir de rangement	30
<b>2. Vue d'ensemble de la cuisinière</b>	<b>7</b>	<b>11. Schéma de câblage</b>	<b>31</b>
Table de cuisson	7	<b>12. Fiche technique</b>	<b>33</b>
Four multifonctions	11		
Cloison eco-energie	13		
Fonctionnement du four	13		
Accessoires	14		
<b>3. Conseils pour la cuisson</b>	<b>15</b>		
<b>4. Tableau de cuisson</b>	<b>16</b>		
<b>5. Nettoyage de la cuisinière</b>	<b>17</b>		
Informations importantes	17		
Table de cuisson	17		
Panneau de commande et portes	18		
Fours	18		
Tableau nettoyage	19		



# 1. Avant de Commencer...

Installée et utilisée correctement, cette cuisinière vous donnera de nombreuses années de service fiable. Il est donc important de lire la présente section avant de commencer, en particulier si vous n'avez jamais utilisé de cuisinière à table de cuisson en vitrocéramique.

## Sécurité Personnelle

Cet appareil ne doit être utilisé que pour la cuisson. Il ne doit pas être utilisé à d'autres fins, par exemple pour chauffer la pièce. L'utiliser à toute autre fin pourrait invalider toute garantie ou réclamation de responsabilité. En plus d'invalider des réclamations, cela gaspille du combustible et pourrait surchauffer les boutons de contrôle.

- Cet appareil peut être utilisé par des enfants âgés de 8 ans et plus, outre par des personnes aux capacités physiques, sensorielles ou mentales réduites ou qui manquent d'expérience et de connaissances à l'égard de l'appareil, à condition d'être surveillés ou d'avoir reçu des instructions claires pour utiliser cet appareil en toute sécurité et d'en comprendre les risques.
- Les enfants de moins de 8 ans doivent être gardés à distance à moins qu'ils ne soient constamment surveillés.
- Ne placez pas la cuisinière sur un support.
- Cet appareil est conçu uniquement pour un usage domestique. Toute autre utilisation n'engage ni la responsabilité, ni la garantie du fabricant.
- Avant d'utiliser le (s) four (s), veuillez vous référer à l'installation de l'étagère du four, dans la section Accessoires.
- L'appareil et ses pièces accessibles chauffent pendant leur utilisation. Veillez à ne pas toucher les éléments chauffants.
- Un processus de cuisson de longue durée doit être surveillé de temps à autre. Un processus de cuisson de courte durée doit être surveillé en permanence.
- **NE PAS** stocker d'objets sur les surfaces de cuisson.
- Pour éviter toute surchauffe, **NE PAS** installer la cuisinière derrière une porte décorative.
- Les parties accessibles de la cuisinière deviennent chaudes lorsque celle-ci est en marche et resteront chaudes même après la cuisson. Ne laissez pas les bébés et les enfants s'approcher de la cuisinière et ne portez jamais de vêtements amples ou flottants lors de l'utilisation de la cuisinière.
- **N'UTILISEZ PAS** de nettoyeur à vapeur sur votre cuisinière.
- Veillez à ce que les matériaux combustibles, (rideaux, liquides inflammables, etc.) soient toujours suffisamment éloignés de la cuisinière.

- **N'UTILISEZ PAS** d'aérosols à proximité de la cuisinière lorsque celle-ci est en marche.

## Raccordement Electrique

Son installation doit être conforme aux instructions appropriées des présentes et satisfaire à la réglementation nationale et locale en vigueur, ainsi qu'aux prescriptions des compagnies d'électricité locales.

**⚠ AVERTISSEMENT : Cet appareil doit être branché à une prise de terre**

**Remarque:** La cuisinière doit être raccordée à l'alimentation électrique correcte, indiquée sur l'étiquette de tension sur l'appareil, par le biais d'une unité de commande de cuisinière appropriée à interrupteur bipolaire (avec une séparation de contact de 3 mm au minimum entre les pôles).

Lisez les instructions avant d'installer ou d'utiliser cet appareil.

- Cet appareil est lourd; prenez garde lorsque vous le déplacez.
- La cuisinière peut être installée dans une cuisine/un salon-cuisine, mais **PAS** dans une pièce contenant une baignoire ou une douche.
- Cet appareil doit être mis à la terre.
- Cette cuisinière **NE DOIT** pas être raccordée à une prise d'alimentation domestique ordinaire.
- L'affichage des commandes de la table de cuisson clignotera pendant deux secondes environ à la mise sous tension initiale – ceci est tout à fait normal.
- Réglez l'horloge pour permettre le fonctionnement des fours – voir la section appropriée des présentes instructions.
- Cet appareil doit être installé conformément à la réglementation en vigueur, et uniquement dans un endroit bien ventilé.
- Une installation incorrecte n'engage ni la responsabilité, ni la garantie du fabricant, et peut donner lieu à des poursuites.
- **NE PAS** installer l'appareil sur une plateforme.
- N'essayez jamais de déplacer la cuisinière lorsque celle-ci est sous tension.
- Avant de rebrancher l'alimentation électrique, effectuez les contrôles de sécurité nécessaires.

## Français

### Odeur de Neuf

Lorsque vous utilisez votre cuisinière pour la première fois, il est possible qu'une odeur s'en dégage. Cela devrait s'arrêter après son utilisation.

Avant d'utiliser votre cuisinière pour la première fois, veillez à ce que l'intégralité de l'emballage ait été retiré, puis pour chasser les odeurs issues de la fabrication, allumez tous les fours sur 200°C et laissez-les en fonctionnement pendant au moins 1 heure.

Avant la première utilisation du gril, allumez-le et faites-le marcher pendant 30 minutes, avec la lèchefrite bien en place, et en laissant la porte du gril ouverte.

Veillez à ce que la pièce soit bien ventilée (voir « Ventilation » ci-dessous). Il est recommandé aux personnes souffrant de problèmes respiratoires ou d'allergies de quitter la pièce pendant ce temps.

### Ventilation

L'utilisation d'un appareil de cuisson produit de la chaleur et de l'humidité dans la pièce contenant l'appareil. Par conséquent, veillez à ce que la cuisine soit bien ventilée. Laissez les ouvertures de ventilation naturelle ouvertes ou installez une hotte aspirante à évacuation extérieure.

Une utilisation intensive prolongée peut nécessiter une ventilation supplémentaire, par exemple une fenêtre ouverte, ou une ventilation plus efficace améliorant les performances de la ventilation mécanique existante.

### Entretien

- Seul un technicien qualifié est habilité à entretenir l'appareil et seules des pièces approuvées devraient être utilisées. Il est conseillé de faire entretenir cet appareil tous les ans.
- Avant de retirer l'ampoule existante, coupez l'alimentation électrique et assurez-vous que le four et l'ampoule aient refroidi.
- **N'UTILISEZ PAS** de récipients de cuisson de diamètre supérieur à celui du foyer.
- **LAISSEZ TOUJOURS** la cuisinière refroidir et mettez-la hors tension avant de la nettoyer ou d'effectuer une intervention d'entretien, sauf indication contraire dans les présentes instructions.
- **N'UTILISEZ PAS** les boutons de commande pour déplacer la cuisinière.
- **NE FAITES JAMAIS** fonctionner la cuisinière avec les mains mouillées.
- **N'UTILISEZ PAS** de torchon ou autre chiffon épais à la place d'un gant isolant – ils risquent de s'enflammer au contact d'une surface chaude.
- **NE PAS UTILISER** de dispositif de protection pour plaques chauffantes, papier aluminium ou couvercle

de plaque chauffante de quelque sorte que ce soit. Ils pourraient affecter la sécurité d'utilisation des brûleurs de vos plaques chauffantes et sont potentiellement dangereux pour la santé.

- **NE CHAUFFEZ JAMAIS** des récipients alimentaires qui n'ont pas été ouverts. La pression accumulée à l'intérieur des récipients peut les faire éclater et blesser l'utilisateur.
- **N'UTILISEZ PAS** des casseroles instables. Tournez toujours les manches des récipients de cuisson vers l'intérieur de la table de cuisson.
- **NE LAISSEZ JAMAIS** la table de cuisson en marche sans surveillance si les brûleurs sont réglés sur maximum. Le débordement des récipients peut produire de la fumée et des taches de gras qui risquent de s'enflammer. Si possible, utilisez un thermomètre à bain de friture pour prévenir une surchauffe de l'huile au-delà du point de fumée.
- Tout processus de cuisson non surveillé sur une table de cuisson, à base de graisse ou d'huile, peut être dangereux et déclencher un incendie.
- **NE LAISSEZ JAMAIS** une friteuse sans surveillance. Faites toujours chauffer l'huile lentement, en la surveillant. Les friteuses ne doivent être remplies qu'à un tiers de leur capacité.
- **N'ESSAYEZ JAMAIS** de déplacer un récipient de cuisson contenant de l'huile chaude, en particulier une friteuse. Attendez que l'huile ait refroidi. Une friteuse trop pleine peut déborder lorsqu'on y plonge des aliments. Si vous utilisez un mélange d'huile et de graisse pour la friture, mélangez-les avant de chauffer, ou pendant la fonte des graisses.
- Les aliments à frire doivent être le plus sec possible. La présence de cristaux de glace sur des aliments congelés ou d'humidité sur des aliments frais peut provoquer une ébullition et un débordement de l'huile. Surveillez attentivement pour prévenir les débordements et la surchauffe pendant la friture à haute ou moyenne température.
- Lorsque le gril est en marche, ne vous servez pas de la grille d'évacuation (la grille le long de la partie arrière de la cuisinière) pour réchauffer des assiettes ou des plats, sécher des torchons ou ramollir du beurre.
- **N'UTILISEZ PAS** d'eau pour éteindre les incendies dus à la graisse et ne soulevez jamais un récipient de cuisson qui a pris feu. Éteignez la cuisinière et étouffez un récipient qui a pris feu sur une table de cuisson en le recouvrant complètement avec un couvercle de taille appropriée ou une plaque de cuisson. Si possible, utilisez un extincteur à poudre chimique ou à mousse de type polyvalent.
- Cet appareil **N'EST PAS** censé être opéré en utilisant un minuteur externe ou un système de télécommande séparé.



- Il existe un risque d'explosion et de feu ainsi que de dégâts sur le matériel si des matériaux inflammables sont entreposés dans le tiroir, four(s) ou grill(s).
- TOUJOURS laisser la batterie de cuisine refroidir avant le nettoyage.

## Entretien de l'induction

- **SI VOUS ÊTES PORTEUR D'UN STIMULATEUR CARDIAQUE OU D'UNE POMPE À INSULINE IMPLANTABLE :** Les fonctions de la table de cuisson sont conformes aux normes européennes en vigueur relatives à l'interférence électromagnétique. Si vous êtes porteur d'un stimulateur cardiaque ou d'une pompe à insuline implantable et êtes inquiet quant aux risques d'interférence, veuillez demander conseil à votre médecin.
- Eloignez les objets magnétiques (cartes de crédit et de débit, disques informatiques, calculateurs, etc.) de la table de cuisson lorsque celle-ci est en marche.
- Pour utiliser toute la puissance de votre plaque à induction et assurer la longévité de ses performances, nous recommandons l'utilisation de poêles et de casseroles pour induction approuvées par AGA Rangemaster. Si vous décidez d'acheter un autre kit de casseroles pour votre cuisinière à induction, nous recommandons fortement d'éviter d'utiliser des ustensiles en aluminium composite avec garnitures en acier, comme illustré à la **Fig. 1.1**. Ce type de conception peut réduire de manière significative la durée de vie et les performances de votre plaque à induction.
- Faites attention lorsque vous touchez les zones de cuisson sur la table de cuisson.
- Veillez à utiliser des récipients de cuisson à fond plat et adaptés à la taille du foyer utilisé. L'utilisation de poêles sous-dimensionnées exposeront une partie de la plaque chauffante au contact direct et peuvent provoquer l'embrassement de tissus
- Seuls certains types de verre, de céramique, de faïence et autres récipients vitrés peuvent être utilisés sur la **zone chauffe-plats** ; les autres peuvent se casser à cause du changement soudain de température.
- Seuls certains types de récipients en verre, vitrocéramique, terre cuite ou autres récipients émaillés peuvent être utilisés sur la **table de cuisson**; les autres risquent de se briser en raison du changement soudain de température (**Fig. 1.2**).
- Seules certaines casseroles en acier inoxydable, en acier émaillé ou en fonte avec fonds émaillés peuvent être utilisées sur les plaques de cuisson à induction.
- Faites attention à **NE PAS** rayer la surface en plaçant les ustensiles sur le panneau de verre.
- **NE LAISSEZ PAS** les foyers allumés s'ils ne sont pas utilisés pour la cuisson.

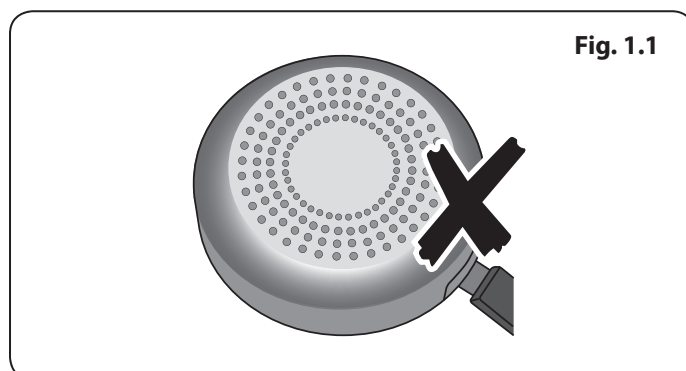


Fig. 1.1

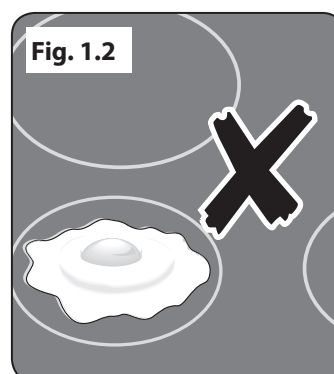


Fig. 1.2

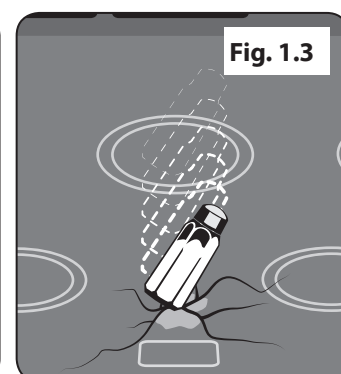


Fig. 1.3

## Français

Fig. 1.4

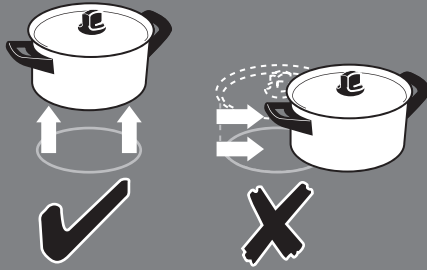


Fig. 1.5

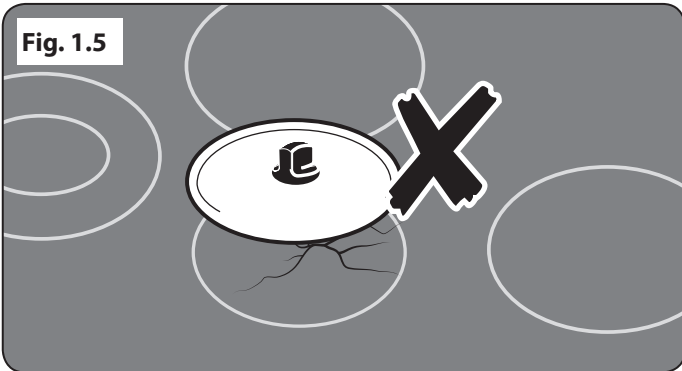


Fig. 1.6

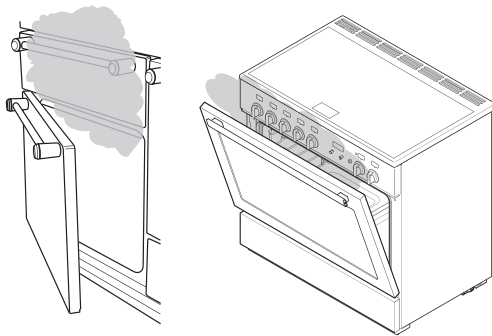
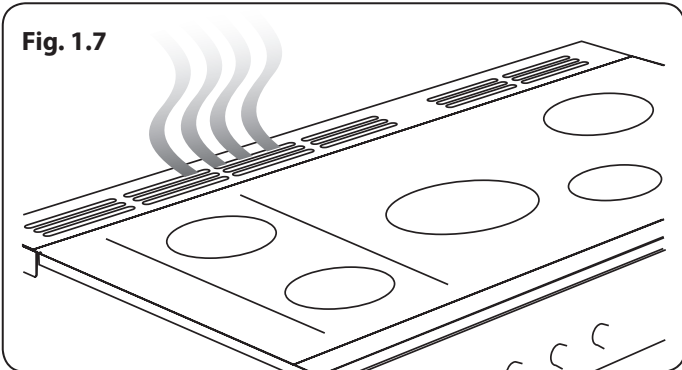


Fig. 1.7



- **NE DÉPOSEZ PAS** d'objets lourds sur la table de cuisson. Même si la surface en vitrocéramique est très résistante, un impact violent ou la chute accidentelle d'un objet sur la surface risque de la fissurer (**Fig. 1.3**).
- Dès l'apparition d'une fissure sur la table de cuisson, mettez immédiatement la cuisinière hors tension et faites-la réparer.
- **SOULEVEZ** toujours les récipients pour les retirer de la table de cuisson. Ne les faites pas glisser sur la surface, car vous risquez de la marquer et de la rayer (**Fig. 1.4**).
- Prenez soin de **NE PAS POSER LES COUVERCLES CHAUDS** à la surface de la plaque (**Fig. 1.5**). Les couvercles utilisés sur un récipient chaud peuvent « coller » ou créer un effet de « vide » sur la plaque en verre. Si cela se produit, **NE TENTEZ PAS** de soulever le couvercle de la surface en verre car vous pourriez abîmer la plaque. Faites plutôt glisser le couvercle jusqu'au bord de la plaque avant de le soulever, en prenant soin de ne pas rayer la surface en verre. Ou bien attendez que le couvercle refroidisse et que le vide disparaisse, puis retirez le couvercle en le soulevant de la plaque.
- **NE PLACEZ** rien entre le fond du récipient de cuisson et la surface de cuisson (plaque d'amiante, feuille de papier aluminium ou support de wok, par exemple).
- Attention à ne poser **AUCUN** objet métallique comme un couteau, une fourchette, une cuillère ou un couvercle sur la plaque chauffante car ils peuvent chauffer.
- Evitez d'essuyer toute partie de la table de cuisson tant que celle-ci n'a pas refroidi et que l'indicateur de chaleur résiduelle n'est pas éteint. Cette recommandation ne s'applique pas aux déversements de substances sucrées (voir « Nettoyage de la cuisinière »). Après nettoyage, utilisez un chiffon sec ou du papier essuie-tout pour éliminer les traces de nettoyant semi-liquide.
- Nettoyez la surface après chaque utilisation pour prévenir les rayures et les taches. Mais veillez à nettoyer avec précaution car certains produits nettoyants peuvent produire des vapeurs nocives au contact d'une surface chaude.
- **NE PAS LAISSER** la plaque chauffante sans surveillance. Une attention doit être prise pour ne pas laisser votre batterie de cuisine chauffer à vide. Cela endommagera votre batterie de cuisine et votre plaque à induction.
- Après l'utilisation, éteignez la plaque chauffante avec le bouton. **NE PAS** se fier uniquement au détecteur de poêle.



## Conseils Relatifs à la Four

- Lorsque le four n'est pas utilisé, toujours s'assurer que les boutons sont sur la position **OFF** avant de nettoyer l'appareil.
- Utiliser des gants de cuisine pour éviter les brûlures éventuelles aux mains.
- La cuisson d'aliments à haute teneur en eau peut produire une « bouffée de vapeur » à l'ouverture de la porte du four (**Fig. 1.6**). Lorsque vous ouvrez la porte du four, reculez-vous et attendez que la vapeur se soit dissipée.
- Le côté intérieur de la porte est fait en verre de sécurité renforcé. Veiller à **NE PAS** rayer la surface lors du nettoyage du panneau vitré.
- Des dégâts accidentels peuvent fissurer la porte en verre.
- Conserver les tuyaux d'aération sans obstruction.
- **N'UTILISEZ PAS** de produits nettoyants décapants et abrasifs ni de racloirs métalliques acérés pour nettoyer la surface en verre de la porte du four, afin de prévenir tout risque de rayures et de fissures du verre.
- Assurez-vous que les grilles sont insérées jusqu'au fond du four. **NE PAS** fermer la porte sur les grilles du four.
- **NE RECOUVREZ PAS** les grilles, les panneaux internes ou la voûte du four de papier aluminium.
- Lorsque le four est allumé, **NE PAS** laisser la porte du four ouverte plus longtemps que nécessaire sinon les boutons de commande pourraient devenir très chauds.
- **N'UTILISEZ PAS** la fonction minuterie avec un four si le four adjacent est déjà chaud.
- **NE PLACEZ PAS** des aliments chauds dans le four qui sera utilisé avec la fonction minuterie.
- **N'UTILISEZ PAS** un four déjà chaud avec la fonction minuterie.
- Au besoin, utilisez des gants isolants secs – l'emploi de gants humides risque de causer des brûlures dues à la vapeur lors du contact avec une surface chaude. N'utilisez pas de torchon ou autre chiffon épais à la place d'un gant isolant – ils risquent de s'enflammer au contact d'une surface chaude.

## Entretien de la plaque

- **N'AUTORISEZ JAMAIS** qui que ce soit à grimper ou se tenir debout sur la table de cuisson.
- **NE DÉCOUPEZ PAS** des aliments sur la table de cuisson.
- **NE LAISSEZ PAS** des ustensiles, aliments ou produits combustibles sur la table de cuisson lorsqu'elle n'est pas en service (torchon, ou poêle contenant de l'huile, par exemple).
- **NE PLACEZ PAS** des feuilles en plastique ou aluminium ou des récipients en plastique sur la table de cuisson.
- **SOULEVEZ** toujours les récipients pour les retirer de la table de cuisson. Ne les faites pas glisser sur la surface, car vous risquez de la marquer et de la rayer
- Évitez de faire chauffer un récipient de cuisson vide. Ceci risque en effet d'abîmer la table de cuisson et le récipient.

## Ventilateur de refroidissement

Cet appareil peut comporter un ventilateur de refroidissement. Lorsque le grill ou le four est en marche le ventilateur se déclenchera pour refroidir la façade et les boutons de commande.

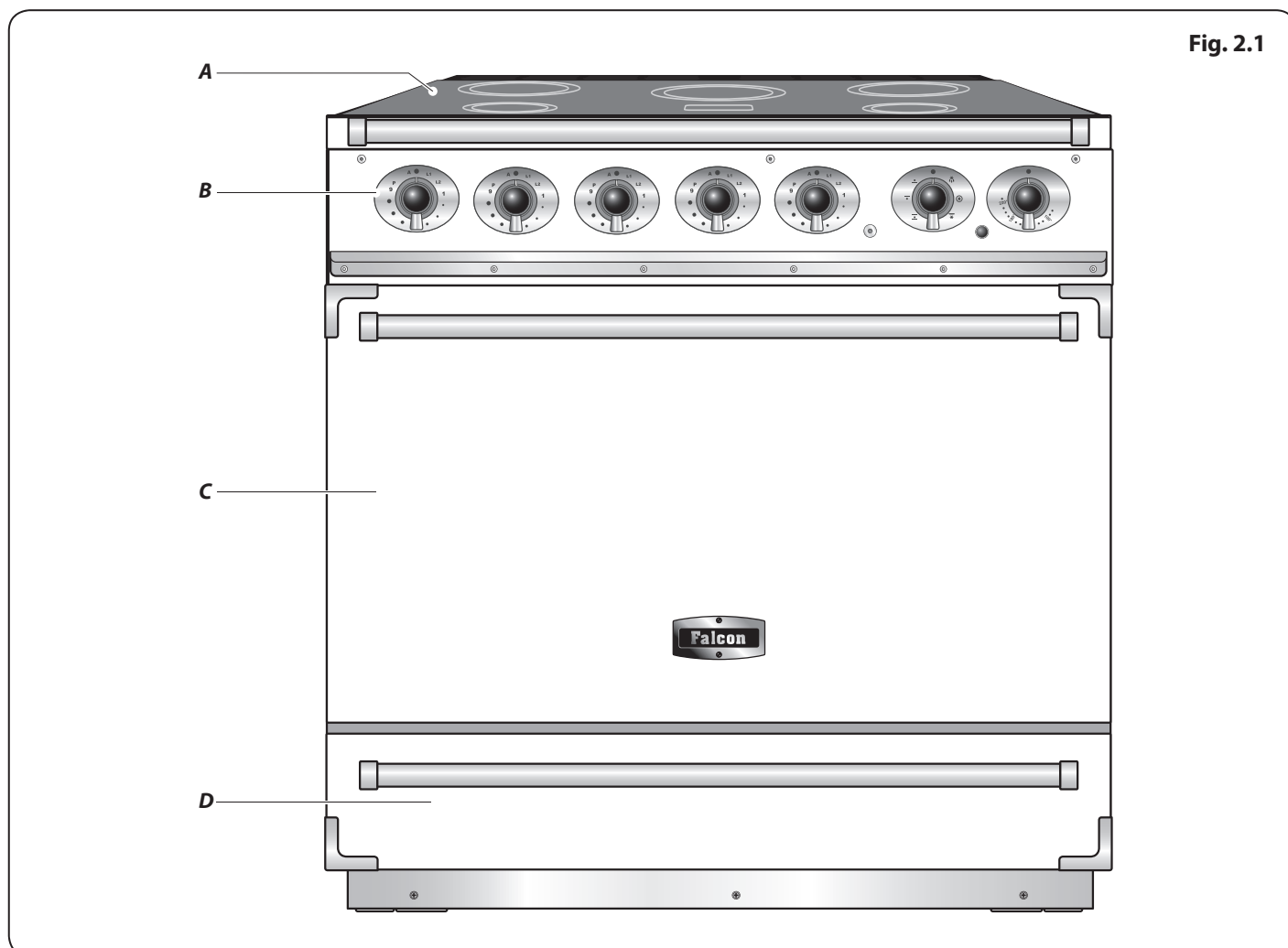
## Entretien de la Cuisinière

En raison de la condensation de vapeur pendant la cuisson, vous devrez peut-être essuyer (avec un chiffon doux) des gouttelettes d'eau présentes sur la garniture extérieure du four. Cette précaution contribuera également à prévenir les taches et la décoloration de l'extérieur du four dues aux vapeurs de cuisson (**Fig. 1.7**).

## Nettoyage

- Avant un nettoyage complet, mettez la cuisinière hors tension. Laissez-la refroidir.
- Pour des raisons d'hygiène et de sécurité, la cuisinière doit toujours être propre, afin de prévenir le risque d'incendie causé par l'accumulation de graisse et autres particules alimentaires.
- Nettoyez uniquement les composants indiqués dans les présentes instructions.
- Nettoyez avec précaution. Si vous utilisez une éponge ou un chiffon humide pour essuyer des taches sur une surface chaude, prenez garde au risque de brûlures par la vapeur. Certains produits nettoyants peuvent produire des vapeurs nocives au contact d'une surface chaude.
- **N'UTILISEZ JAMAIS** de solvants pour peinture, de cristaux de soude, de nettoyants caustiques, de poudres biologiques, d'eau de Javel, de nettoyants chlorés, ni de produits abrasifs à gros grain ou de sel.
- **NE MÉLANGEZ PAS** plusieurs produits nettoyants, car ils risquent de réagir entre eux et d'avoir des effets nocifs.
- Toutes les parties de la cuisinière peuvent être lavées à l'eau savonneuse chaude, mais veillez à prévenir toute infiltration d'eau dans l'appareil.
- Veillez à prévenir toute infiltration d'eau dans l'appareil.
- Avant de retirer tout élément du grill pour nettoyage, assurez-vous qu'ils sont froids ou bien utilisez des gants de cuisine.
- **NE PAS** utiliser de substances abrasives sur le grill et ses éléments.
- **NE PAS** mettre les rails coulissants au lave-vaisselle.
- **NE LAVEZ PAS** les têtes de brûleur au lave vaisselle
- **N'UTILISEZ JAMAIS** de produits nettoyants caustiques ou abrasifs qui abîmeront la surface.
- **NE PAS UTILISER** de laine de fer, d'éponges-grattoir pour nettoyer les fours ou tout autre matériel pouvant rayer la surface.
- **NE RANGEZ JAMAIS** de matériaux inflammables dans le tiroir. Cela inclut le papier, le plastique et les tissus, comme les livres de cuisine, les produits en plastique et les serviettes ou les liquides inflammables.
- **NE RANGEZ PAS** d'explosifs comme les aérosols, sur ni près de l'appareil.
- **NE PAS UTILISER** de laine de fer, d'éponges-grattoir pour nettoyer les fours ou tout autre matériel pouvant rayer la surface.
- **N'ESSAYEZ JAMAIS** de démonter ou de nettoyer autour d'un brûleur lorsqu'un autre brûleur est allumé. Vous risqueriez de recevoir une décharge électrique.

## 2. Vue d'ensemble de la cuisinière



La cuisinière à induction Falcon (**Fig. 2.1**) comprend :

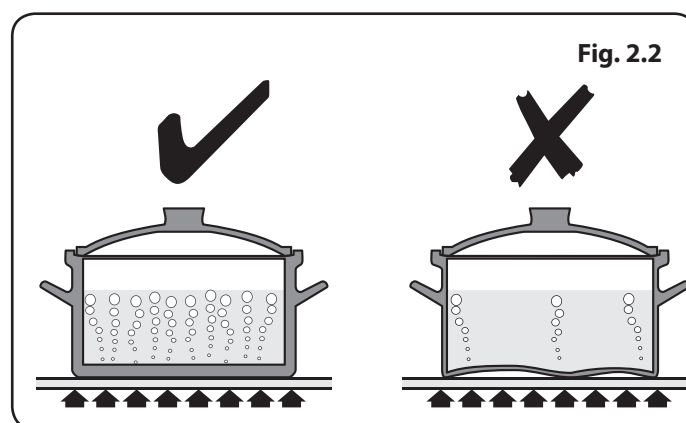
- A. Cinq foyers de cuisson à induction
- B. Un panneau de commande
- C. Un four multifonction
- D. Un tiroir de rangement

### Table de cuisson

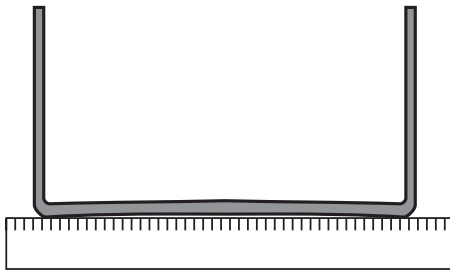
Utilisez uniquement des récipients de cuisson conçus pour les tables de cuisson à induction. Nous recommandons l'emploi de récipients de cuisson en acier inoxydable, en acier émaillé ou en fonte à fond émaillé. Certains récipients en acier inoxydable ne conviennent pas pour les tables de cuisson à induction; vérifiez soigneusement avant l'achat.

N'utilisez pas de récipients en cuivre, aluminium ou céramique sur les tables de cuisson à induction. Le type de récipient de cuisson utilisé et la quantité d'aliments ont une incidence sur le réglage requis. Pour les quantités d'aliments importantes, utilisez un réglage plus élevé.

Utilisez des casseroles à fond épais, lisse et plat (**Fig. 2.2**). Ceci permet un transfert de chaleur optimal entre la table de cuisson et le récipient, et donc une cuisson plus rapide et plus économique.



**Fig. 2.3**



N'utilisez jamais de wok à fond rond, même avec un support.

Les récipients de cuisson les mieux adaptés sont ceux qui, à l'état froid, sont très légèrement bombés vers l'intérieur (**Fig. 2.3**). En plaçant une règle sur le fond de ces récipients, on peut constater que la surface est légèrement incurvée vers le milieu. Sous l'effet de la chaleur, le métal se dilate et la totalité du fond du récipient de cuisson est en contact avec la surface de cuisson.

Veillez à ce que le fond du récipient de cuisson soit propre et sec pour éviter que des résidus d'aliments ne brûlent et n'attachent sur la table de cuisson. Ceci permet également de prévenir les rayures et les dépôts.

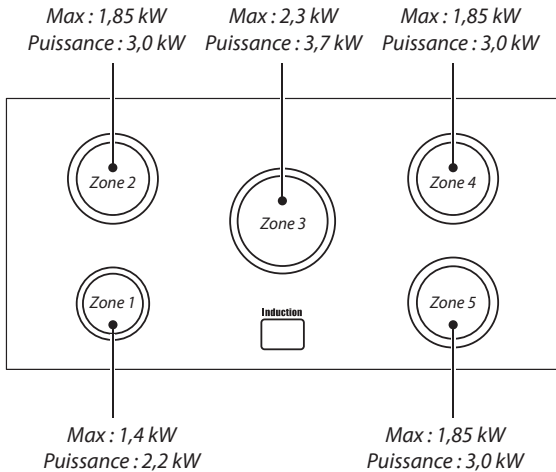
Utilisez toujours des récipients de même taille (ou légèrement plus grands) que le diamètre indiqué sur la surface de cuisson. Utilisez un couvercle sur les récipients de cuisson pour porter à ébullition plus rapidement.

**⚠ Faites toujours attention avant de toucher la table de cuisson, car, même éteinte, celle-ci peut être encore chaude !**

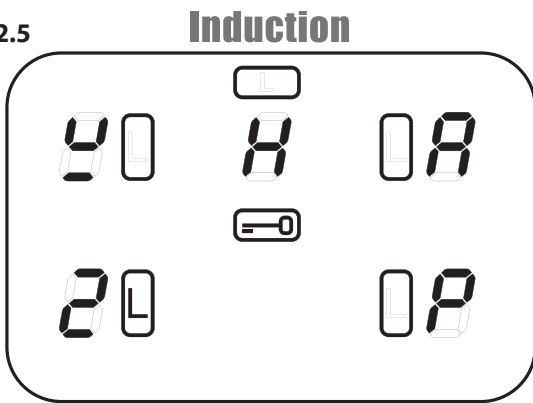
La table de cuisson à induction comprend cinq foyers contenant des éléments à induction de puissances et diamètres différents (**Fig. 2.4**), chacun doté d'un détecteur de récipient et d'un indicateur de chaleur résiduelle, et un affichage des commandes.

L'affichage des commandes de la table de cuisson (**Fig. 2.5**) vous informe sur les fonctions de la table, à l'aide des symboles suivants :

**Fig. 2.4**



**Fig. 2.5**



- Détection de Récipient de Cuisson
- *H* Indicateur de Chaleur Résiduelle
- *R* Chauffage Automatique
- Verrouillage Sécurité Enfants
- *L1/L2* Réglage Basse Température
- *P* Réglage Surpuissance

## Détection de récipient de cuisson,

**IMPORTANT :** Après usage, éteignez le foyer à l'aide du bouton de commande – **NE VOUS FIEZ PAS UNIQUEMENT** à la fonction Détection de récipient de cuisson.

Si un foyer est en marche et qu'il n'y a pas de récipient de cuisson sur celui-ci ou si le récipient est trop petit pour le foyer, la table n'émettra pas de chaleur. Le symbole apparaîtra sur l'affichage des commandes de la table; il s'agit du « symbole Absence de récipient ». Placez un récipient de taille appropriée sur le foyer, le symbole disparaîtra et la cuisson pourra commencer. Si, après 10 minutes, il n'y a toujours pas de détection de récipient, le foyer s'éteint automatiquement.

Le **Tableau 2.1** indique les dimensions de récipients minimales recommandées pour chaque foyer.

**Remarque :** L'utilisation de récipients de diamètres inférieurs aux dimensions recommandées aura pour effet une diminution de la puissance.

Cuisson de la Zone	Diamètre minimum de casserole (les récipients de cuisson) mm
Gauche avant	120
Gauche arrière	140
Central	180
Droite arrière	140
Droite avant	140

**Tableau 2.1**

## Indicateur de chaleur résiduelle, *H*

Après usage, un foyer restera chaud pendant un certain temps, jusqu'à dissipation totale de la chaleur. Après arrêt d'un foyer, le symbole de l'indicateur de chaleur résiduelle [*H*] apparaîtra sur l'affichage de la table de cuisson. Ceci indique que la température du foyer est supérieure à 60°C et qu'il y a encore un risque de brûlure. Le symbole [*H*] s'éteint lorsque la température est inférieure à 60°C.

## Chauffage automatique, *A*

Cette fonction est disponible pour tous les foyers de la table de cuisson. Elle permet un chauffage rapide de l'élément du foyer jusqu'à la température de cuisson requise. Lorsque le foyer a atteint la température requise, la puissance diminue automatiquement jusqu'au niveau de puissance sélectionné.

Pour sélectionner cette fonction, tournez le bouton de commande momentanément en sens antihoraire jusqu'à l'affichage du symbole [*A*] sur l'affichage des commandes de la table de cuisson. Tournez ensuite le bouton de commande pour le mettre sur le niveau de puissance requis (1 à 9). Le récipient est chauffé à 100% pendant une durée spécifiée, puis au niveau de puissance sélectionné.

Après activation de la fonction Chauffage Automatique, l'affichage des commandes de la table de cuisson clignotera, alternant entre le réglage [*A*] et le niveau de puissance sélectionné.

A la fin du Chauffage Automatique, l'affichage cessera de clignoter et affichera seulement le niveau de puissance sélectionné.

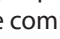
La fonction Chauffage Automatique peut être désactivée de deux façons : par rotation du bouton de commande pour le remettre sur le réglage de puissance « 0 » ou par rotation du bouton de commande pour le mettre sur le réglage de puissance « 9 ».

A titre indicatif, le **Tableau 2.2** indique la durée disponible à 100% de puissance, en fonction du niveau de puissance sélectionné en mode Chauffage Automatique.

## Verrouillage sécurité enfants,

**IMPORTANT :** Cette fonction ne peut être activée que lorsque tous les foyers sont éteints.

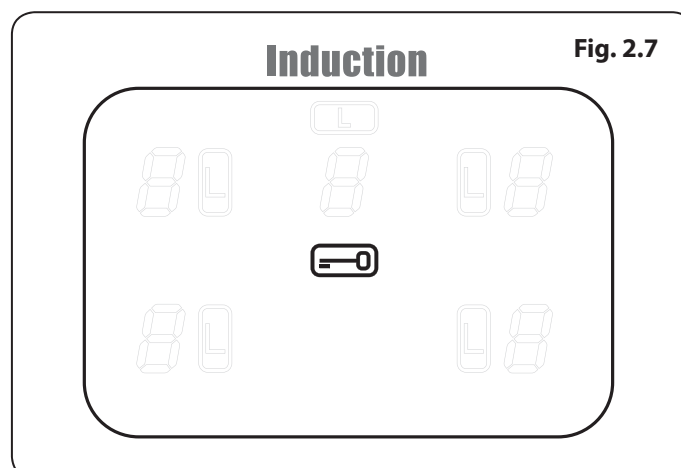
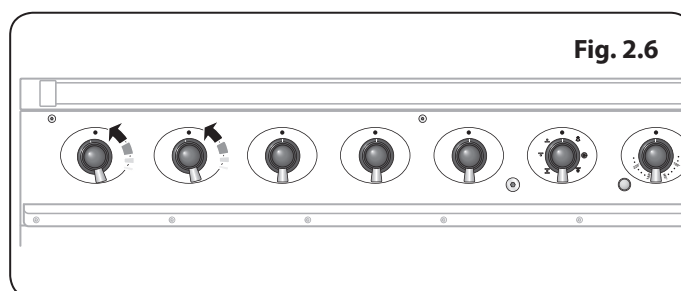
La table de cuisson peut être verrouillée pour empêcher son utilisation accidentelle par des enfants.

Pour verrouiller la sécurité de la plaque, tournez simultanément les deux boutons de gauche dans le sens antihoraire (**Fig. 2.6**) et maintenez la position jusqu'à ce que le  symbole s'affiche au centre de l'écran de commande de la plaque (**Fig. 2.7**).

**Remarque:** Le symbole [*A*] clignotera lors du verrouillage de la plaque – cet affichage est normal. Le fait de verrouiller la plaque n'affecte PAS le four; vous pouvez toujours les utiliser.

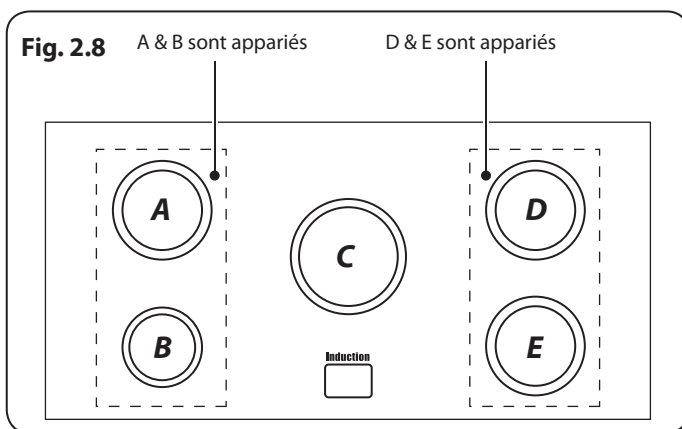
Niveau de Puissance	Automatique Réchauffez le Temps (min: sec) à 100%
1	0:48
2	2:24
3	3:50
4	5:12
5	6:48
6	2:00
7	2:48
8	3:36
9	

Tableau 2.2




Niveau de Puissance	Durée Maximale d'Opération
L1 et L2	2 heures
1	6 heures
2	6 heures
3	5 heures
4	5 heures
5	4 heures
6	1.5 heures
7	1.5 heures
8	1.5 heures
9	1.5 heures
Haute puissance	10 minutes

Tableau 2.4



Fonction	Utilisation
<b>Décongélation</b>	Décongélation de petites quantités d'aliments dans le four sans chaleur
<b>Four ventilé</b>	Fonction de cuisson complète, chaleur uniforme; idéale pour la pâtisserie
<b>Gril ventilé</b>	Gril des viandes et poissons, avec porte du gril fermée
<b>Four ventilé mixte</b>	Fonction de cuisson complète; parfaite pour les rôtis et la pâtisserie
<b>Four conventionnel</b>	Fonction de cuisson complète pour les rôtis et la pâtisserie dans la partie inférieure du four
<b>Elément gratineur</b>	Pour gratiner les plats recouverts de fromage
<b>Chaleur inférieure</b>	Pour dorer les fonds de quiches, pizzas ou pâtisseries

Tableau 2.3

Pour déverrouiller la sécurité de la plaque, tournez simultanément les deux boutons de gauche dans le sens antihoraire et maintenez la position jusqu'à ce que le  symbole au centre de l'écran de commande de la plaque s'éteigne.

## Réglage basse température, L1/L2

Chaque foyer est équipé de 2 réglages basse température :

- L1 maintiendra une température d'environ 40 °C – parfait pour faire fondre du beurre ou du chocolat tout doucement.
- L2 maintiendra une température d'environ 90 °C – parfait pour mijoter (porter la casserole à ébullition puis sélectionner L2 pour laisser mijoter les soupes, les sauces, les ragoûts, etc.).

La durée maximale d'utilisation de ce réglage est de 2 heures, après quoi la table de cuisson s'éteindra automatiquement. Si nécessaire, vous pouvez redémarrer immédiatement la fonction Basse Température en réactivant L1 ou L2. Pour augmenter la température, tourner le bouton jusqu'au réglage souhaité.

Les durées maximales pour tous les autres niveaux électriques sont indiquées dans le **Tableau 2.3**.

## Réglage surpuissance, P

Tous les foyers à induction peuvent bénéficier de la fonction Surpuissance, activée par rotation du bouton de commande jusqu'à l'affichage du symbole **P** sur l'affichage des commandes de la table de cuisson.

La Surpuissance fournit un complément de puissance à chaque foyer. C'est une fonction utile pour porter rapidement à ébullition une grande casserole remplie d'eau, par exemple.

La fonction Surpuissance fonctionne pendant 10 minutes au maximum pour chaque foyer; il y a ensuite diminution automatique de la puissance qui est mise sur le réglage 9.

Lors de l'utilisation de la fonction Surpuissance, les foyers sont appariés.

**Fig. 2.8** indique la disposition de la table de cuisson. Les foyers A et B sont appariés, ainsi que les foyers D et E. Le foyer central C fonctionne indépendamment, quelle que soit l'utilisation des autres foyers.

En d'autres termes, lors de l'utilisation du foyer A avec Surpuissance, puis de la mise en marche du foyer B, également avec Surpuissance, la puissance disponible pour le foyer A diminuera légèrement. Le dernier foyer mis en marche avec Surpuissance sera prioritaire. Les foyers D et E appariés fonctionnent de la même façon.

### Ceci est un dispositif de sécurité intégré.

La fonction Surpuissance peut être désactivée par rotation du bouton de commande pour le mettre sur un réglage inférieur.



## Fonction de surchauffe

Cette fonction détecte l'augmentation rapide de la température du récipient de cuisson et maintient cette température à un niveau sûr. Elle ne gêne pas la cuisson normale. Les batteries de cuisine avec des socles qui se déforment (**Fig. 2.2**) lorsqu'ils sont chauds, peuvent interférer avec le fonctionnement de la Fonction Chauffe. Cela peut endommager votre batterie de cuisine ou la plaque à induction en verre.

**⚠ Veillez à ne pas laisser la table de cuisson en marche sans surveillance. Veillez à ne pas laisser les récipients de cuisson fonctionner à sec après ébullition. Des dommages peuvent être causés à votre batterie de cuisine et à votre plaque à induction en verre.**

Veillez lire attentivement et suivre scrupuleusement les instructions du fabricant avant d'utiliser votre batterie de cuisine sur votre plaque à induction.

## Four multifonctions

Le four est un four Multifonctions. Outre les éléments de chaleur à convection autour des ventilateurs, il est doté d'éléments chauffants supplémentaires, dans la voûte et sous la sole. Veillez à ne pas toucher les éléments supérieurs lors de l'insertion ou du retrait des plats dans le four.

Le four Multifonctions a trois fonctions de cuisson principales : **cuisson ventilée**, **cuisson ventilée mixte** et **cuisson conventionnelle**. Utilisez ces fonctions pour effectuer l'essentiel de la cuisson.

**L'élément gratineur** et la **chaleur inférieure** peuvent être utilisés en fin de cuisson pour finir certains plats.

Utilisez les fonctions **gril ventilé** pour la cuisson au gril et décongélation pour **décongeler** de petites quantités d'aliments surgelés.

Le **Tableau 2.4** récapitule les modes Multifonctions.

**Remarque :** Le four Multifonctions permet de nombreuses utilisations variées. Nous vous conseillons de bien surveiller la cuisson jusqu'à ce que vous soyez familiarisé avec chaque fonction. N'oubliez pas : toutes les fonctions ne conviennent pas à tous les types d'aliments.

## Modes du four multifonctions

### Four ventilé



Cette fonction commande le ventilateur et l'élément chauffant autour de celui-ci. Une chaleur uniforme est produite partout dans le four, ce qui permet la cuisson rapide de grandes quantités d'aliments.

La cuisson par four ventilé est particulièrement utile pour la cuisson simultanée d'aliments sur plusieurs grilles et est une excellente fonction « polyvalente ». Vous devrez peut-être diminuer la température de 10 °C environ pour des plats que vous aviez l'habitude de cuire dans un four conventionnel.

Si vous souhaitez préchauffer le four, attendez que le voyant s'éteigne avant de mettre le plat au four.

### Gril ventilé



Cette fonction commande le ventilateur pendant que l'élément chauffant supérieur est en marche. On obtient ainsi une chaleur plus uniforme, moins intense que celle d'un gril conventionnel. Pour obtenir les meilleurs résultats possibles, placez les aliments à griller sur une grille sur un plat à rôtir qui doit être plus petit qu'une lèchefrite de gril conventionnel. Ceci assure une meilleure circulation de l'air. Ce type de cuisson est idéal pour les morceaux de viande ou de poisson épais, car la circulation de l'air diminue l'intensité de la chaleur du gril.

La porte du four doit être fermée pendant la cuisson au gril pour éviter un gaspillage d'énergie.

Vous constaterez que vous devrez moins surveiller et tourner les aliments cuits de cette façon. Ce type de cuisson nécessite un préchauffage du four.

Pour obtenir les meilleurs résultats, nous vous recommandons de ne pas placer le plateau du gril sur la grille la plus élevée.

### Four ventilé mixte



Cette fonction commande le ventilateur et brasse l'air chauffé par les éléments chauffants de la voûte et de la sole du four. Cette fonction, qui combine la cuisson ventilée et la cuisson conventionnelle (Chaleur Supérieure et Inférieure), est un moyen de cuisson idéal pour les aliments volumineux (gros rôti, par exemple) pour lesquels une cuisson complète est très importante.

On peut également faire cuire des plats simultanément sur deux grilles, mais les plats devront être intervertis pendant la cuisson, car, avec cette fonction, la chaleur est plus intense dans la voûte du four qu'au niveau de la sole.

Ce mode de cuisson est intensif et rapide ; surveillez les aliments cuits de la sorte jusqu'à ce que vous soyez familiarisé avec cette fonction.

### Four conventionnel (Chaleur de Voûte et de Sole)



Cette fonction combine la chaleur fournie par les éléments supérieurs et inférieurs. Elle est particulièrement utile pour la cuisson d'aliments rôtis et des pâtes à tartes, gâteaux et biscuits.

Les aliments cuits sur la grille supérieure gratineront et doront plus rapidement que ceux placés sur la grille inférieure car la chaleur est plus intense dans la voûte du four qu'au niveau de la sole, comme dans le cas de la fonction « Four Ventilé Mixte ». Des aliments semblables cuits de la sorte devront être intervertis pour cuire uniformément. Cette fonction permet donc de cuire des aliments nécessitant des températures de cuisson différentes, en utilisant la partie moins chaude dans la partie inférieure du four et la partie plus chaude dans la partie supérieure du four.

L'élément supérieur exposé risquant de cuire certains aliments trop rapidement, nous vous recommandons de placer les aliments dans la partie inférieure du four. Vous devrez peut-être aussi diminuer la température du four.

## ⚠ ATTENTION! ⚠

En retirant la cloison, faites très attention à ne PAS rayer la surface intérieure en verre de la porte. Des éraflures peuvent provoquer une charge et faire casser la porte.

Fig. 2.9

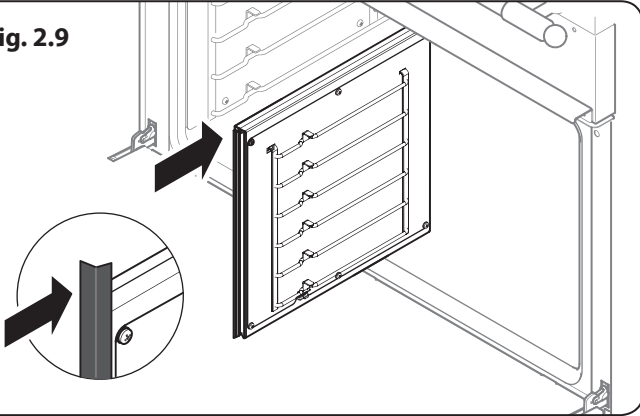


Fig. 2.10

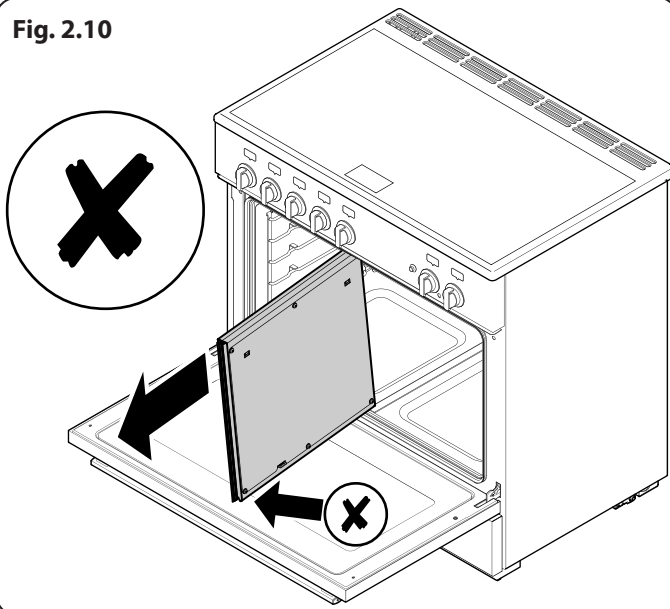
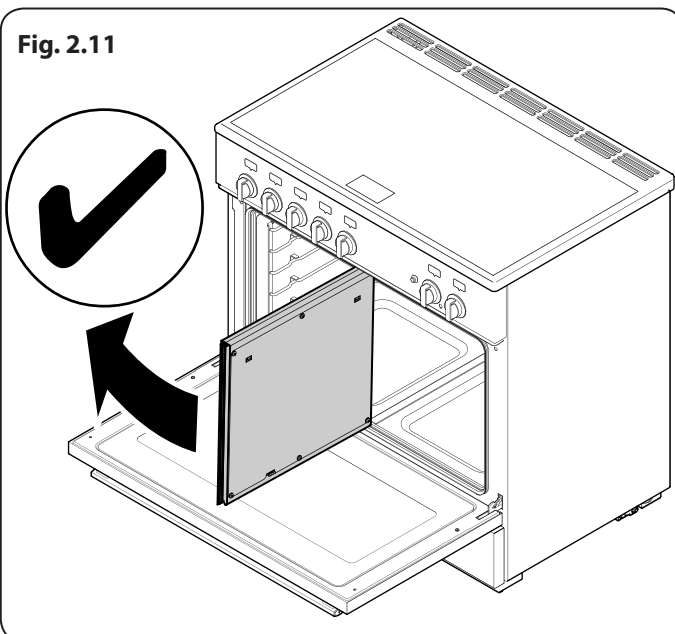



Fig. 2.11




Des aliments semblables cuits ainsi devront être intervertis pour cuire uniformément.

### Élément gratineur


 Cette fonction utilise uniquement l'élément situé dans la voûte du four. C'est une fonction utile pour gratiner ou finir des gratins de pâtes, des légumes en sauce et des lasagnes, le plat à gratiner étant déjà chaud avant la mise en marche de l'élément supérieur.

### Chaleur inférieure

 Cette fonction utilise uniquement l'élément inférieur. Elle permettra de dorer le fond de votre pizza ou de votre quiche ou de terminer la cuisson d'un fond de tarte sur une grille inférieure. C'est également une chaleur douce, parfaite pour le mijotage de plats placés au milieu du four ou pour réchauffer des assiettes.

Les fonctions Élément Gratineur et Chaleur Inférieure sont des adjonctions utiles à votre four et vous permettent de finir vos plats à la perfection. Vous constaterez rapidement que leur utilisation contribue à étendre vos compétences culinaires.

### Décongélation

 Avec cette fonction, le ventilateur du four brasse uniquement de l'air froid. Assurez-vous que la commande de température est réglée sur 0° et qu'aucune chaleur n'est appliquée. Cette fonction permet de décongeler des aliments, en petites quantités, par exemple des desserts, gâteaux à la crème, morceaux de viande, poisson et volaille.

Ce type de décongélation accélère le processus de décongélation et protège les aliments des mouches. Placez les morceaux de viande, poisson et volaille sur une grille, au-dessus d'une plaque prévue pour l'égouttement. N'oubliez pas de nettoyer la grille et la plaque après décongélation.

La porte du four doit être fermée pendant la décongélation.

Des aliments plus volumineux, tels que des poulets entiers et des rôtis, ne doivent pas être décongelés de cette façon. Nous vous conseillons de les décongeler au réfrigérateur.

Ne décongelez pas des aliments dans un four tiède ou à côté d'un four en marche ou encore chaud.

Vérifiez que les aliments à base de produits laitiers, la viande et la volaille sont complètement décongelés avant de les cuire.

## Cloison eco-energie

Le four peut être cloisonné (**Fig. 2.9**). Avec cette cloison, seul un côté du four est chauffé et seuls les éléments du côté droit sont utilisés. Cela économise de l'énergie et est idéal pour cuire la plupart des plats. Lors de l'utilisation de la cloison, de la condensation peut apparaître dans le four de gauche – cela est normal.

La cloison peut être retirée pour cuire de très grandes quantités ou de grands plats lors d'occasions spéciales. Lorsqu'une fonction est sélectionnée, cela met en marche les éléments de gauche ainsi que ceux de droite.

Toutes les fonctions du four sont disponibles pour la forme complète et la forme cloisonnée et des plaques pouvant être utilisée dans les deux formes sont fournies.

**⚠ ATTENTION !**  
**En retirant la cloison, faites très attention à ne PAS rayer la surface intérieure en verre de la porte. Des éraflures peuvent provoquer une charge et faire casser la porte.**

## Retrait de la séparation

**⚠ Assurez-vous que la cuisinière a refroidi avant d'essayer de retirer la séparation.**

Ouvrez en grand la porte du four et ôtez les grilles. Pour retirer la séparation, inclinez légèrement cette dernière vers le haut et maintenez fermement son côté inférieur pour éviter tout contact entre la base en métal et la porte vitrée (**Fig. 2.10** et **Fig. 2.11**).

Nous recommandons de protéger la porte à l'aide d'un torchon avant d'ôter la séparation. Vous éviterez ainsi les éraflures à l'intérieur de la porte.

**⚠ NE placez PAS d'objets métalliques, notamment des plats, sur la porte vitrée pour éviter les éraflures et un dysfonctionnement ultérieur.**

## Fonctionnement du four

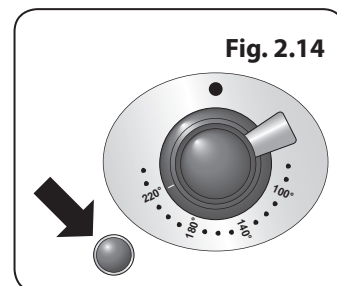
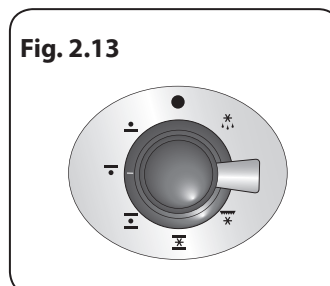
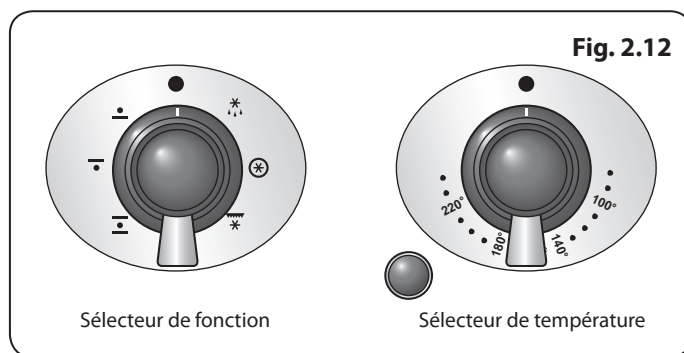
Le four Multifonctions est doté de deux commandes, un sélecteur de fonction et un bouton de réglage de température (**Fig. 2.12**).

Tournez le sélecteur de fonction pour le mettre sur une fonction de cuisson (**Fig. 2.13**).

Tournez le bouton de réglage de température du four pour le mettre sur la température requise.

Le voyant du four restera allumé jusqu'à ce que le four atteigne la température requise. Il s'allumera et s'éteindra pendant la cuisson pendant que le thermostat du four maintient la température requise (**Fig. 2.14**).

N'oubliez pas : toutes les cuisinières sont différentes – les températures de vos nouveaux fours peuvent être différentes de celles de votre ancienne cuisinière.



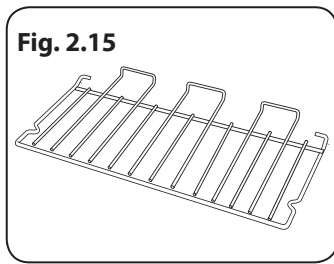


Fig. 2.15

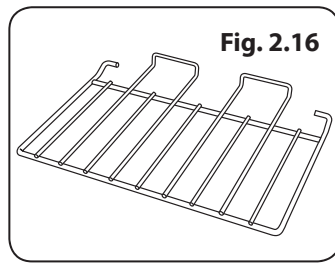


Fig. 2.16

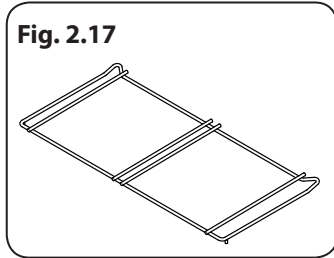


Fig. 2.17

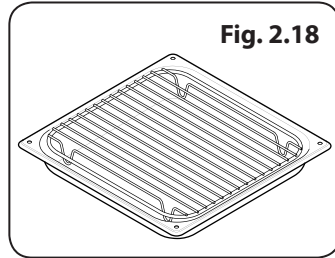


Fig. 2.18

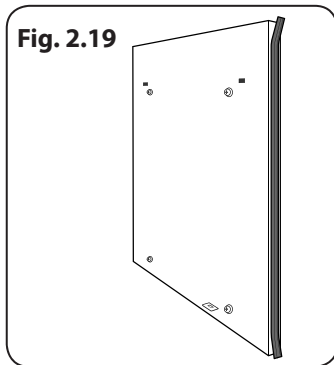


Fig. 2.19

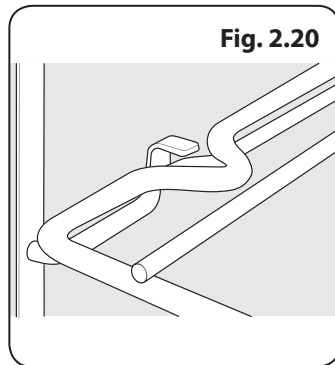


Fig. 2.20

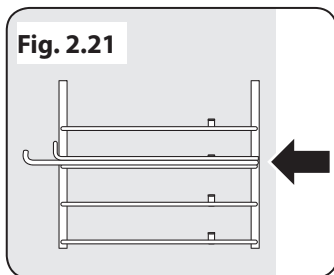


Fig. 2.21

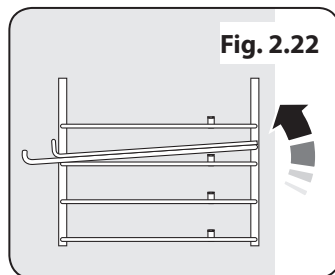


Fig. 2.22

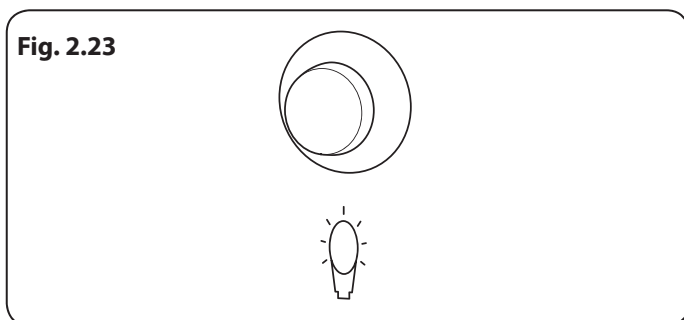


Fig. 2.23

## Accessoires

### Grilles de Four

Chaque four est fourni avec :

- 1 grille totalité du four (Fig. 2.15)
- 3 grilles moitié du four (Fig. 2.16)
- 1 support de lèchefrite (Fig. 2.17)
- 2 lèchefrites et grille (Fig. 2.18)
- 1 cloison éco-énergie (Fig. 2.19)

Les grilles peuvent être montées sur toutes les positions. Les grilles du four sont retenues par des butées lorsqu'elles sont tirées vers l'avant, mais s'insèrent et s'extrait facilement.

### Retrait et remise en place des grilles

La grille est dotée d'une petite encoche de chaque côté (Fig. 2.20). Pour retirer la grille, ces encoches doivent être alignées sur les supports de grilles (Fig. 2.21). Soulevez et tirez la grille vers vous (Fig. 2.22).

Montez-le à nouveau dans l'ordre inverse en vous assurant de le repousser complètement.

### Eclairage du four

Appuyez sur le bouton approprié pour allumer les éclairages des fours (Fig. 2.23).

Si un des éclairages est défectueux, mettez l'appareil hors tension au niveau du disjoncteur avant de changer l'ampoule. Pour des informations détaillées sur la façon de changer une ampoule d'éclairage de four, reportez-vous à la section « Dépannage ».

### Rangement

Le tiroir inférieur permet le rangement des plaques de cuisson et autres ustensiles de cuisine. Le tiroir peut être retiré de la cuisinière à des fins de nettoyage.

- ⚠ Il peut devenir très chaud; n'y rangez pas d'objets susceptibles de fondre ou de s'enflammer.
- ⚠ Ne rangez jamais de produits inflammables dans le tiroir. Ces produits incluent les objets en papier, en plastique et en tissu, tels que les livres de cuisine, les ustensiles en plastique et les torchons, ainsi que les liquides inflammables.
- ⚠ Ne rangez pas de produits explosifs, tels que des bombes aérosols, sur ou près de la cuisinière.
- ⚠ Les produits inflammables risquent d'exploser et de causer des incendies et des dommages matériels.

### 3. Conseils pour la cuisson

#### Utilisation de votre cuisinière à induction

Si vous n'avez jamais utilisé de cuisinière à induction, tenez compte des conseils suivants :

S'assurer que les casseroles que vous avez ou avez achetées sont adaptées pour être utilisées sur les plaques à induction. L'acier inoxydable, l'acier en émail et la fonte sont des matériaux idéaux. Vérifiez une chose avant d'acheter des casseroles : leur fond doit être aimanté.

Prenez le temps de vous familiariser avec la cuisson à induction qui, bien que douce, est une cuisson rapide et puissante. Lors du mijotage, vous remarquerez peut-être que le mijotage des liquides sembler cesser puis reprendre presque immédiatement. Ceci est tout à fait normal.

Vous pourrez entendre un léger bruit de vibration provenant des récipients pendant la cuisson à induction. Ici aussi, ceci est tout à fait normal et dépendra du type et de la forme des récipients utilisés.

Les éléments chauffants à induction s'allument et s'éteignent pendant la cuisson. Même si un foyer en marche semble s'éteindre et s'allumer, une chaleur constante continue d'être fournie au récipient de cuisson – ceci est tout à fait normal.

#### Conseils pour la fours multifonction

N'oubliez pas : toutes les fonctions ne conviennent pas à tous les types d'aliments. Les températures du four et les temps de cuisson sont fournis à titre indicatif uniquement.

#### Conseils pour la Cuisson avec Minuterie

Si vous désirez cuire plusieurs plats simultanément, choisissez des plats nécessitant approximativement le même temps de cuisson. Cependant, la cuisson de certains plats peut être légèrement « ralentie » en utilisant des petits plats de cuisson et en les recouvrant d'une feuille de papier aluminium, ou « accélérée » en utilisant de plus petites quantités ou des plats de cuisson plus grands.

Évitez d'utiliser des aliments rapidement périssables (poisson, porc, etc.) si vous prévoyez une longue période d'attente, surtout par temps chaud.

**⚠ Ne placez pas des aliments chauds dans le four qui sera utilisé avec la fonction minuterie.**

**⚠ N'utilisez pas un four déjà chaud avec la fonction minuterie.**

Décongelez complètement les volailles entières avant de les mettre au four. Assurez-vous que les viandes et volailles sont bien cuites avant de les servir.

#### Conseils généraux pour la cuisson au four

Veillez à ce que les grilles intérieures soient toujours insérées à fond dans le four.

Placez les plaques de cuisson, plats à rôti, etc., à niveau, au centre des grilles du four. Placez les autres plats au centre sur les grilles. Éloignez les plaques et les plats de cuisson des bords du four, afin de ne pas trop dorer les aliments.

**Lorsque le four est en marche, ne laissez pas la porte du four ouverte plus longtemps que nécessaire, afin de prévenir une surchauffe des boutons de commande.**

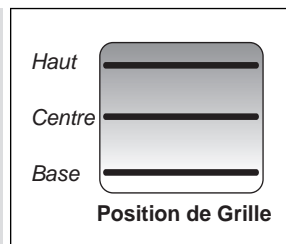
- Laissez toujours un « doigt de largeur » entre des plats placés sur une grille de four. Ceci afin de faciliter la circulation de chaleur autour des plats.
- Pour réduire les projections grasses lorsque vous ajoutez des légumes dans la graisse chaude autour d'un rôti, séchez soigneusement les légumes ou enduisez-les d'un peu d'huile à friture.
- Placez les plats susceptibles de bouillir et déborder pendant la cuisson sur une plaque de cuisson.
- Le four produit assez de chaleur pendant la cuisson pour réchauffer des assiettes placées dans l'enceinte du gril.
- Si vous souhaitez dorer un fond de tarte, préchauffez une plaque de cuisson pendant 15 minutes avant de placer le plat au centre de la plaque.



## 4. Tableau de cuisson

Les températures du four et les temps de cuisson sont fournis à titre indicatif uniquement. En fonction des goûts de chacun, les températures devront peut-être être modifiées dans un sens ou dans l'autre, pour obtenir les résultats que vous recherchez.

Dans un four ventilé les plats sont cuits à une température plus basse que dans un four traditionnel. Lorsque vous suivez une recette, réduisez la température indiquée de 10°C et le temps de cuisson de 5-10 minutes. La température dans un four ventilé ne varie pas selon la position dans le four - vous pouvez donc utiliser n'importe quelle grille.



\* Avant la cuisson, décongelez complètement les viandes et volailles congelées.

	Température Four Conventionnel °C	Position de Grille	Température Four Ventilé °C	Temps de Cuisson Approximatif		
<b>Viande</b>						
Bœuf	160	C	150	30-35 minutes par 500g +30-35 minutes.	<i>Farci et roulé – Ajoutez approximativement 10 minutes/500g aux temps de cuisson ci-dessus ou faites cuire à 200°C pendant 20 minutes, puis à 160°C pendant le reste de la cuisson.</i>	
	200	C	190	20-25 minutes par 500g +20-25 minutes.		
Agneau	160	C	150	30-35 minutes par 500g +30-35 minutes.		
	200	C	190	20-25 minutes par 500g +20-25 minutes.		
Porc	160	C	150	35-40 minutes par 500g +35-40 minutes.		
	200	C	190	25-30 minutes par 500g +25-30 minutes.		
<b>Volaille</b>						
Poulet	160	C	150	20-25 minutes par 500g +20-25 minutes.		<i>Volaille farcie – Cuisson à 200°C ou à 200°C pendant 20 minutes, puis à 160°C pendant le reste de la cuisson.</i> <i>Préemballée (fraîche ou congelée): Suivre les temps de cuisson indiqués sur l'emballage.</i> <i>Avant la cuisson, décongelez complètement les rotis et volailles congelés.</i>
	200	C	190	15-20 minutes par 500g +15-20 minutes.		
Dinde	160	C	150	25-30 minutes par 500g +25-30 minutes.		
	200	C	190	20 minutes par 500g +20 minutes.		
Canard	160	C	150	25-30 minutes par 500g.		
	200	C	190	20 minutes par 500g.		
<b>Plat braisé</b>	140-150	C	130-140	2-4 heures selon la recette.		
<b>Poisson</b>						
	190	C	180	Filet 15-20 minutes. Morceau entier 15-20 minutes par 500g.	<i>Utilisation du four conventionnel : lors de la cuisson sur deux niveaux, laisser au moins un espace entre les plaques.</i> <i>Placer la plaque de pâtisserie avec le bord avant le long de l'avant de la grille de four.</i> <i>Lors de la cuisson à deux étages, les plaques doivent être inversées après environ la moitié du temps de cuisson.</i>	
	190	C	180	Morceau entier 10 minutes par 500g +10 minutes.		
	190	C	180	Steaks selon l'épaisseur.		
<b>Gâteau</b>						
Cake 100% fruits confits	140	C/B	130	45-50 minutes par 500g de pâte.	<i>Il est possible de cuisiner avec jusqu'à trois étages en même temps dans un four à chaleur tournante, mais assurez-vous de laisser un espace entre chaque grille utilisée pour la cuisson</i>	
Fruits 180mm	150	C/B	140	2-2,5 heures.		
Fruits 230mm	150	C/B	140	3,5 heures.		
Gâteau quatre quarts 180mm	180	C	170	20-30 minutes.		
<b>Desserts</b>						
Tarte pâte brisée	200	C	190	30-40 minutes.		
Tourtes aux fruits	180	C	170	30-40 minutes permutation après 25 minutes.		
Tartelettes	180	C	170	15-20 minutes.		
Pâte feuilletée	220	C	210	20-40 minutes selon la taille.		
Meringues	100	C	90	2-2,5 heures selon la taille.		
<b>Pain</b>	220	C	210	20-30 minutes.		



## 5. Nettoyage de la cuisinière

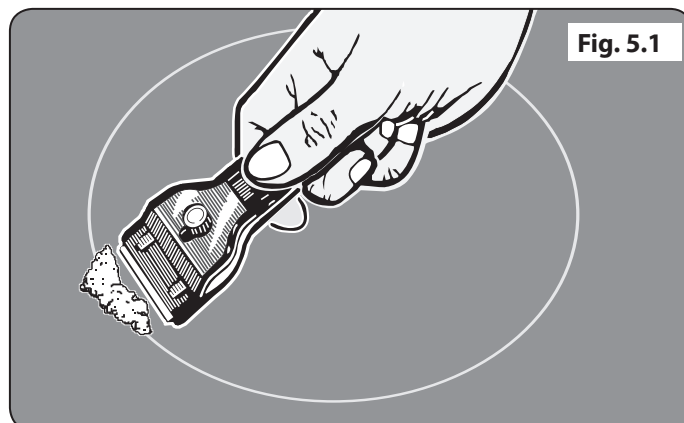
### Informations importantes

Avant un nettoyage complet, mettez la cuisinière hors tension. Laissez-la ensuite refroidir.

- ⚠ **N'utilisez jamais de solvants pour peinture, de cristaux de soude, de nettoyeurs caustiques, de poudres biologiques, d'eau de Javel, de nettoyeurs chlorés, ni de produits abrasifs à gros grain ou de sel.**
- ⚠ **Ne mélangez pas plusieurs produits nettoyeurs, car ils risquent de réagir entre eux et d'avoir des effets nocifs.**

Toutes les parties de la cuisinière peuvent être lavées à l'eau savonneuse chaude – **mais veillez à prévenir toute infiltration d'eau dans l'appareil.**

N'oubliez pas de mettre de l'électricité avant de réutiliser la cuisinière.



### Table de cuisson

#### Entretien quotidien

Vérifiez tout d'abord que tous les indicateurs de chaleur résiduelle sont éteints et que la table de cuisson a refroidi. Appliquez une petite quantité de nettoyeur semi-liquide pour surface vitrocéramique au centre de chaque zone à nettoyer. À l'aide de papier essuie-tout propre et humide, étalez le produit nettoyeur sur la surface de cuisson. Pour finir, essuyez la surface avec du papier essuie-tout propre et sec.

#### Nettoyage des débordements

En cas de déversement ou débordement accidentel pendant la cuisson, éteignez la cuisinière et essuyez autour de la zone chaude avec du papier essuie-tout propre. Si les aliments renversés (autres qu'une substance sucrée) se trouvent sur une zone chaude de la table de cuisson, attendez que celle-ci ait entièrement refroidi pour nettoyer et suivez les instructions ci-dessous (« Nettoyage des Déversements Brûlés »). En cas de fonte accidentelle d'un objet ou de déversement d'aliments à forte teneur en sucre (confiture, sauce tomate, jus de fruit, etc.), **ENLEVEZ IMMEDIATEMENT** les aliments déversés à l'aide d'un racloir à lame pendant que la table est encore chaude.

**IMPORTANT :** Utilisez un gant isolant pour ne pas vous brûler.

Raclez le plus gros des aliments déversés ou de toute matière qui aurait fondu sur la zone de cuisson et poussez-les vers une zone froide. Mettez ensuite la cuisinière sur la position Arrêt [OFF] et laissez-la refroidir avant de continuer le nettoyage. Lorsque la surface de cuisson a refroidi et que les indicateurs de chaleur résiduelle sont éteints, suivez la procédure de nettoyage quotidien décrite plus haut.

Fig. 5.2

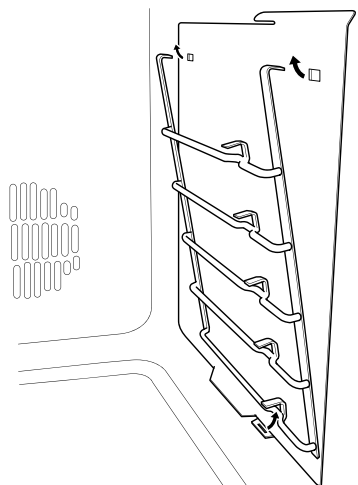
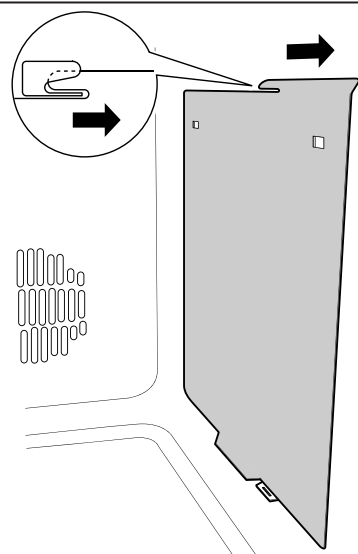


Fig. 5.3



## Nettoyage des déversements brûlés

Vérifiez que les indicateurs de chaleur résiduelle sont éteints et que la table de cuisson a refroidi. Retirez toute matière brûlée à l'aide d'un racloir à lame simple. Tenez le racloir à un angle d'environ 30° au-dessus de la surface et raclez pour éliminer les dépôts (**Fig. 5.1**).

Lorsque le plus gros a été enlevé à l'aide du racloir, suivez la procédure de nettoyage quotidien décrite plus haut.

## Panneau de commande et portes

N'utilisez pas des produits nettoyants abrasifs, y compris des produits nettoyants semi-liquides. Les meilleurs résultats s'obtiennent avec des détergents liquides.

Le panneau et les boutons de commande doivent uniquement être nettoyés avec un chiffon doux imbibé d'eau savonneuse chaude – mais prenez garde à ce qu'aucun excédent d'eau ne s'infilte dans l'appareil. Essuyez avec un chiffon propre puis astiquez avec un chiffon sec.

## Fours

Les panneaux latéraux sont amovibles pour permettre leur nettoyage et le nettoyage derrière les panneaux.

### Dépose des panneaux internes de four

Retirez d'abord les grilles du four. Pour retirer les supports de grilles, soulevez-les pour les décrocher des deux trous de support et tirez vers vous (**Fig. 5.2**).

Les panneaux internes ne sont pas interchangeables, mais sont spécifiques droite et gauche.

Pour déposer les panneaux latéraux, soulevez le panneau et faites-le glisser vers vous (**Fig. 5.3**).

### Remise en Place des Panneaux Internes de Four

La découpe doit être à la partie supérieure du panneau lors de la remise en place de celui-ci. Insérez le panneau vers le fond du four. Replacez ensuite les supports de grilles. Pour ce faire, insérez d'abord la partie inférieure du support dans l'encoche, puis les deux crochets à la partie supérieure.

### Four et plaque de séparation

Nettoyez le four et la plaque de séparation avec un produit nettoyant pour four, adapté à l'émail.

**IMPORTANT : NE TREMPEZ PAS LA CLOISON DANS L'EAU.** Vous risqueriez de l'endommager.

## Tableau nettoyage

Les produits nettoyants indiqués sont en vente dans les supermarchés ou les magasins d'accessoires électriques (**Tableau 5.1**).

Pour les surfaces émaillées, utilisez un produit nettoyant recommandé pour l'émail vitrifié.

Un nettoyage régulier est recommandé. Pour faciliter le nettoyage, essuyez les taches immédiatement.

<b>Table de Cuisson</b>		
<b>Composant</b>	<b>Finition</b>	<b>Méthode de Nettoyage Recommandée</b>
Table de cuisson induction	Verre trempé	Eau savonneuse chaude, nettoyant crème/tampon à récurer si nécessaire.
<b>Extérieur de la Cuisinière</b>		
<b>Composant</b>	<b>Finition</b>	<b>Méthode de Nettoyage Recommandée</b>
Porte, pourtour de porte et extérieur du tiroir de rangement	Émail ou peinture	Eau savonneuse chaude, chiffon doux. Frottez doucement les tâches tenaces avec un détergent liquide.
	Acier inoxydable	Chiffon multi-usages en microfibre (supermarché).
Côtés et plinthe	Surface peinte	Eau savonneuse chaude, chiffon doux.
Dosseret / Grille arrière	Émail ou acier inoxydable	Eau savonneuse chaude, chiffon doux. Nettoyez soigneusement avec un produit nettoyant semi-liquide, si nécessaire.
Panneau de commande	Peinture, émail ou acier inoxydable	Eau savonneuse tiède. N'utilisez pas de produits nettoyants abrasifs sur les caractères.
Boutons de commande/poignées et garnitures	Plastique / chrome ou cuivre / laiton laqué	Eau savonneuse tiède, chiffon doux.
	Laiton	Produit de polissage pour laiton (supermarché).
Vitre de porte de four / Couvercle en verre	Verre trempé	Eau savonneuse chaude, nettoyant crème/tampon à récurer si nécessaire.
<b>Four</b>		
<b>Composant</b>	<b>Finition</b>	<b>Méthode de Nettoyage Recommandée</b>
Parois, sole et voûte du four	Émail	Tout produit nettoyant pour four utilisable avec l'émail. <b>ATTENTION : PRODUITS NETTOYANTS CORROSIFS/CAUSTIQUES POUR FOURS : SUIVEZ LES INSTRUCTIONS DU FABRICANT.</b> Évitez tout contact avec les éléments du four.
Panneaux autonettoyants de four (selon les modèles)	Émail spécial partiellement autonettoyant	Cette surface est autonettoyante à 200 °C ou plus; vous pouvez également retirer les panneaux et les nettoyer à l'eau savonneuse chaude et avec une brosse en nylon.
Grilles de four, Handyrack, grille de lèchefrite, Handygrill	Chrome	Tout produit nettoyant pour four utilisable avec le chrome. Tampon à récurer savonneux. Lave-vaisselle.
Lèchefrite/Plat à viande (selon les modèles)	Émail	Eau savonneuse chaude. Tampon à récurer savonneux. Lave-vaisselle.

**Tableau 5.1**

## 6. Dépannage

**⚠ NE PAS faire effectuer de modifications ou de réparations de la table de cuisson par des personnes non qualifiées. N'essayez pas de réparer la table de cuisson; vous risquez de vous blesser et d'endommager la table. Faites effectuer la réparation par une personne compétente.**

**REMARQUE :** La table de cuisson à induction est dotée d'un système de diagnostic automatique et peut afficher ces diagnostics sur l'affichage des commandes de la table. Des codes d'erreur peuvent être affichés dans le cas d'un fonctionnement défectueux de la table de cuisson.

Les informations ci-dessous pourront vous être utiles pour remédier au problème en cas d'affichage d'un code d'erreur ou de fonctionnement défectueux de la cuisinière.

### **Affichage du code d'erreur E2**

L'unité électronique est trop chaude. Vérifiez l'installation de la cuisinière, pour vous assurer que la ventilation en place est suffisante. Dans des cas extrêmes, ce code d'erreur peut être affiché si un récipient de cuisson continue de fonctionner à sec après ébullition. En cas de doute, veuillez contacter votre installateur ou un réparateur qualifié.

### **Absence d'affichage**

Surtension ou absence de tension d'alimentation de la cuisinière. En cas de doute, veuillez contacter votre installateur ou un réparateur qualifié.

### **Affichage du code d'erreur U400**

La plaque/ la cuisinière est mal branchée. L'écran de commande va s'éteindre au bout d'1 seconde environ et le code d'erreur s'affichera en continu.

Utilisez-vous l'ustensile de cuisine adapté ? Veuillez vous référer aux instructions d'utilisation sur la sélection d'ustensiles de cuisine appropriés.

### **Affichage du code d'erreur Er suivi d'un chiffre**

L'appareil présente un problème technique interne qui ne peut pas être rectifié par l'utilisateur. Veuillez contacter votre installateur ou un réparateur qualifié.

### **Le fusible saute ou le disjoncteur différentiel est déclenché fréquemment**

Veuillez contacter votre installateur ou un réparateur qualifié.

### **La table de cuisson ne se met pas en marche**

Votre système électrique domestique a-t-il fait sauter un fusible ou déclenché un disjoncteur différentiel ?

La table de cuisson a-t-elle été connectée correctement à l'alimentation secteur ?

La fonction verrouillage sécurité enfants a-t-elle été activée ? Voir la section Verrouillage sécurité enfants pour plus d'informations sur cette fonction.

### **La table de cuisson à induction est bruyante**

Lors de l'utilisation de la table de cuisson à induction, un « bruit » peut être audible au niveau des foyers. Ceci est normal et peut être plus audible dans le cas d'une cuisson aux puissances maximales ou de l'utilisation simultanée des cinq foyers. Le type de récipient de cuisson peut aussi contribuer à ce « bruit ».

### **Le ventilateur de refroidissement**

La plaque à induction comprend un ventilateur de refroidissement. Le ventilateur est en action lorsque le gril ou le four sont allumés. Dans certaines conditions, le ventilateur peut rester en action lorsque le gril et le four sont éteints. Cela est normal et le ventilateur s'éteindra automatiquement.

### **Les commandes deviennent chaudes lorsque j'utilise le four ou le grill**

Si les commandes deviennent excessivement chaudes lorsque la cuisinière est en fonctionnement, alors le ventilateur peut avoir une défaillance. Si tel est le cas, veuillez contacter votre installateur, un ingénieur de réparation qualifié ou le service client pour effectuer les réparations.

### **Une fissure est visible sur la surface de la table de cuisson**

Mettez immédiatement la cuisinière hors tension et faites-la réparer. N'utilisez pas la cuisinière tant qu'elle n'a pas été réparée.

### **La table de cuisson est rayée**

Utilisez toujours les méthodes de nettoyage recommandées dans les présentes instructions, et veillez à utiliser des récipients de cuisson à fond lisse et propre.

Les traces laissées par les dépôts minéraux dus à l'eau et aux aliments, peuvent être éliminés à l'aide d'un produit nettoyant semi-liquide. Il n'est pas toujours possible d'éliminer les toutes petites rayures, mais celles-ci s'estomperont à la longue après plusieurs nettoyages.

### **Le ventilateur du four est bruyant**

Le bruit du ventilateur peut changer pendant le chauffage du four – ceci est tout à fait normal.

### **Les boutons de commande deviennent chauds lorsque j'utilise le four ou le grill. Comment faire pour empêcher cela ?**

Ceci est dû à la chaleur provenant du four ou du grill. Ne laissez pas la porte du four ouverte.

Lorsque vous utilisez le gril, assurez-vous que la lèchefrite du gril est bien insérée jusqu'à la butée arrière.

Laissez toujours la porte de l'enceinte du gril ouverte pendant l'utilisation du gril.

**En cas de problème concernant l'installation, si mon installateur d'origine ne peut pas venir résoudre le problème, à qui incombent les frais ?**

C'est à vous qu'incombent ces frais. Les sociétés d'entretien factureront leurs interventions si elles réparent une installation effectuée par votre installateur d'origine. Il est de votre intérêt de contacter votre installateur d'origine.

**Les aliments cuisent trop lentement, trop rapidement, ou brûlent**

Les temps de cuisson peuvent être différents de ceux de votre ancien four. Vérifiez que vous utilisez les températures et positions de grilles de four recommandées. Les températures du four et les temps de cuisson sont fournis à titre indicatif uniquement. En fonction des goûts de chacun, les températures devront peut-être être modifiées dans un sens ou dans l'autre, pour obtenir les résultats que vous recherchez.

**La cuisson au four n'est pas uniforme**

N'utilisez pas de plat ou de plaque de cuisson de dimensions supérieures à celles indiquées dans la section « Conseils Généraux Pour la Cuisson au Four ».

Dans le cas d'un grand plat, vous devrez peut-être le tourner pendant la cuisson.

Si vous utilisez deux grilles, vérifiez qu'il y a assez de place pour permettre à la chaleur de circuler. Lorsque vous insérez une plaque de cuisson dans le four, veillez à la placer au centre de la grille.

Vérifiez que le joint d'étanchéité de la porte n'est pas endommagé et que le loquet de porte est réglé de façon à ce que la porte soit bien appuyée contre le joint.

Un récipient d'eau placé sur la grille doit avoir une profondeur uniforme. (S'il est plus profond à l'arrière, par exemple, l'arrière de la cuisinière doit être levé ou l'avant de la cuisinière abaissé.) Si la cuisinière n'est pas à niveau, demandez à votre fournisseur de la mettre à niveau.

**L'éclairage du four ne fonctionne pas**

L'ampoule a probablement grillé. Vous pouvez acheter une ampoule de rechange (non couverte par la garantie) dans un magasin d'accessoires électriques. Demandez une ampoule à culot vissable Edison 15W 230V, POUR FOURS. Cette ampoule doit pouvoir résister à une température de 300 °C (**Fig. 6.1**).

Avant de retirer l'ampoule usagée, mettez la cuisinière hors tension et assurez-vous que le four a refroidi.

Ouvrez la porte du four et retirez les grilles du four.

Dévissez le couvercle de l'ampoule en tournant en sens antihoraire (il peut être très difficile à dévisser) (**Fig. 6.2**).

Dévissez l'ampoule en tournant en sens antihoraire, en vous protégeant les mains avec un gant pour ne pas vous blesser. Vissez l'ampoule de rechange, puis revissez le couvercle de l'ampoule. Remettez l'appareil sous tension et contrôlez le fonctionnement de l'éclairage.

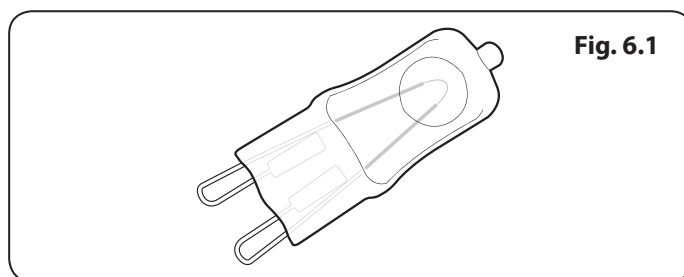


Fig. 6.1

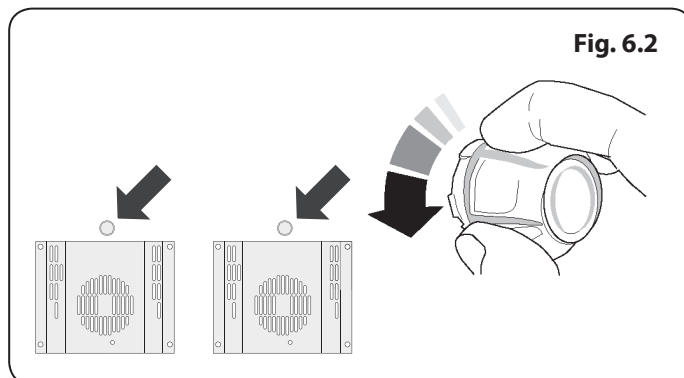


Fig. 6.2

### **Avec le temps, la température du four de la cuisinière devient plus chaude**

Si le fait de mettre le bouton de réglage sur une température inférieure n'a pas eu d'effet ou a eu un effet temporaire, vous devrez peut-être remplacer le thermostat. Cette intervention doit être effectuée par un spécialiste de l'entretien.



## INSTALLATION

Une fois le travail terminé, vérifiez que les alimentations d'électricité sont correctement rebranchées.





# 7. Installation

## A l'intention de l'installateur

Avant de commencer l'installation, veuillez remplir la fiche ci-dessous. Ceci permettra à votre client de vous contacter facilement en cas de problème relatif à l'installation.

<b>Naam Installateur</b>
<b>Bedrijf Installateur</b>
<b>Telefoonnummer Installateur</b>
<b>Het Serienummer van het Toestel</b>

## Mesures et réglages de sécurité

-  **Cette cuisinière doit être installée conformément aux instructions appropriées des présentes et à la réglementation nationale et locale en vigueur, ainsi qu'aux prescriptions des compagnies d'électricité locales.**
-  **Cet appareil doit être installé conformément à la réglementation en vigueur, et uniquement dans un endroit bien ventilé.**
-  **Lisez les instructions avant d'installer ou d'utiliser cet appareil.**
-  **Cet appareil est conçu uniquement pour un usage domestique. Toute autre utilisation n'engage ni la responsabilité, ni la garantie du fabricant.**

## Ventilation

Cet appareil n'est pas raccordé à un dispositif d'évacuation des produits de combustion. Prêtez particulièrement attention à la réglementation en vigueur concernant la ventilation.

Toutes les pièces nécessitent une fenêtre ouvrable ou un dispositif équivalent, et certaines pièces nécessitent une mise à l'air libre permanente en plus de la fenêtre ouvrable.

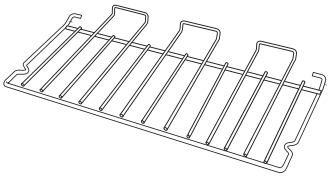
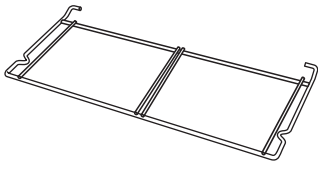
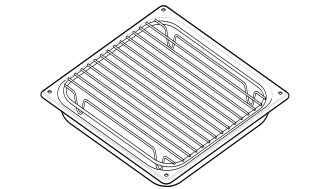
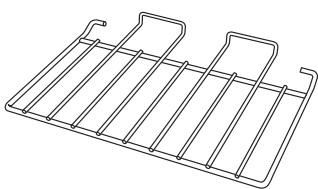
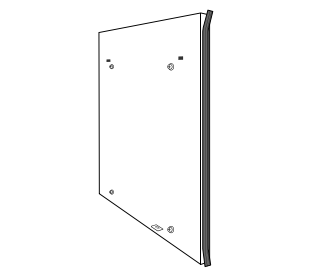
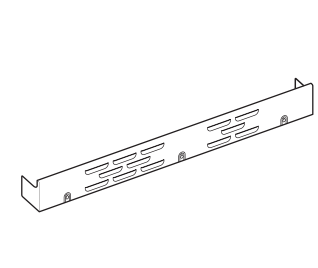
## Emplacement de la cuisinière

La cuisinière peut être installée dans une cuisine/un salon-cuisine, mais PAS dans une pièce contenant une baignoire ou une douche.

## INSTALLATION

Une fois le travail terminé, vérifiez que les alimentations d'électricité sont correctement rebranchées.

### Vérification des Pièces

Grille totalité du four	Support de lèche-frite
	
2 lèche-frites et grilles	3 grilles éco-énergie
	
Cloison éco-énergie	Plinthe
	

L'installation de la cuisinière nécessitera l'emploi du matériel indiqué ci-dessous :

- Multimètre : Pour les contrôles électriques.
- Dispositif stabilisateur.

Vous aurez aussi besoin des outils suivants :

1. Perceuse électrique
2. Foret à maçonnerie (nécessaire seulement pour montage sur sol en pierre ou en béton)
3. Chevilles Rawlplugs (nécessaires seulement pour montage sur sol en pierre ou en béton)
4. Mètre en acier
5. Tournevis cruciforme
6. Tournevis à lame plate
7. Niveau à bulle
8. Crayon
9. Clé réglable
10. Clé polygonale ou à douilles de 13 mm

## INSTALLATION

Une fois le travail terminé, vérifiez que les alimentations d'électricité sont correctement rebranchées.

### Positionnement de la cuisinière

Fig. 7.1 et indique les cotes minimales recommandées entre la cuisinière et les surfaces adjacentes

Ne placez pas la cuisinière sur un support.

Le pourtour de la table de cuisson doit être au niveau ou au-dessus de tout plan de travail adjacent. Laissez un espace de 75 mm AU-DESSUS du niveau de la table de cuisson entre chaque côté de la cuisinière et toute surface verticale adjacente.

Pour les surfaces non combustibles (telles que le métal non peint ou les carrelages), cette cote peut être de 25 mm.

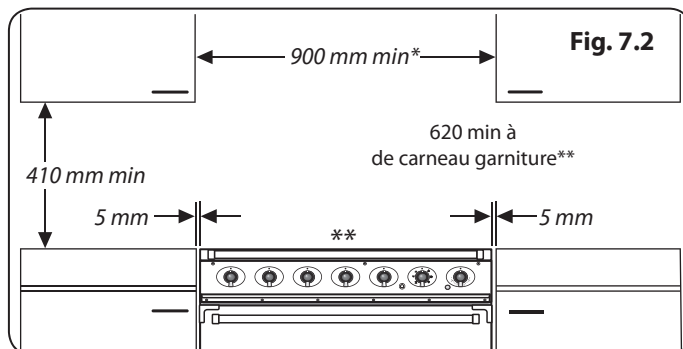
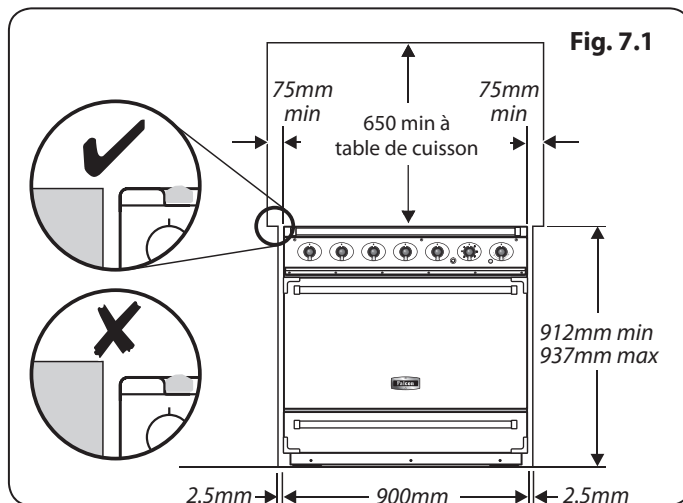
Laissez un espace de 650 mm au minimum entre la partie supérieure de la table de cuisson et une surface horizontale combustible.

\* Toute hotte de cuisinière doit être installée conformément aux instructions du fabricant de hotte.

\*\*Tout revêtement doit être installé conformément aux instructions du fabricant. Une marge doit être appliquée pour le poids supplémentaire du conduit qui est installé sur la plaque chauffante de la cuisinière.

Les surfaces des meubles et des murs de chaque côté et à l'arrière de l'appareil doivent être résistantes à la chaleur, aux éclaboussures et à la vapeur. Certains types de meubles de cuisine en vinyle ou en stratifié sont particulièrement susceptibles aux risques de dommages thermiques et de décoloration. Nous déclinons toute responsabilité pour des dommages résultant d'une utilisation normale de la cuisinière et subis par des matériaux qui se décollent ou se décolorent à des températures de moins de 65 °C au-dessus de la température ambiante.

Nous recommandons de laisser un espace de 910 mm entre les unités pour permettre le déplacement de la cuisinière.

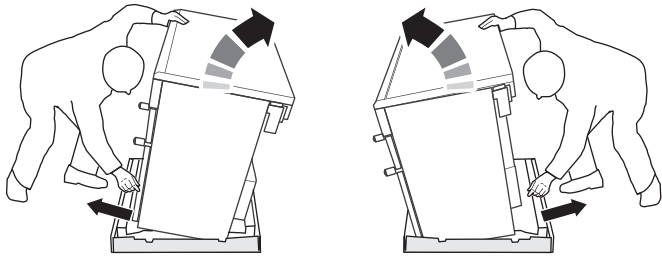


## INSTALLATION

Une fois le travail terminé, vérifiez que les alimentations d'électricité sont correctement rebranchées.

### 8. Déplacement de la cuisinière

Fig. 8.1



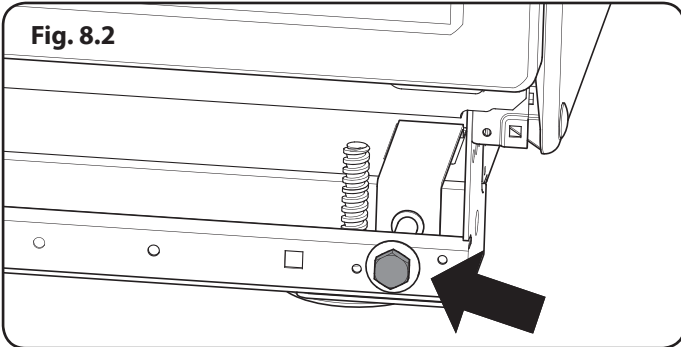
**⚠ N'essayez jamais de déplacer la cuisinière lorsque celle-ci est sous tension.**

**⚠ La cuisinière est très lourde, faites très attention.**

Nous recommandons de faire appel à deux personnes pour déplacer la cuisinière. Assurez-vous que le revêtement du sol est solidement fixé en place ou retirez-le afin de ne pas l'abîmer en déplaçant la cuisinière.

Retirez le socle d'emballage en polystyrène. Depuis l'avant, inclinez la cuisinière vers l'avant et retirez la partie avant du socle d'emballage en polystyrène (Fig. 8.1).

Fig. 8.2



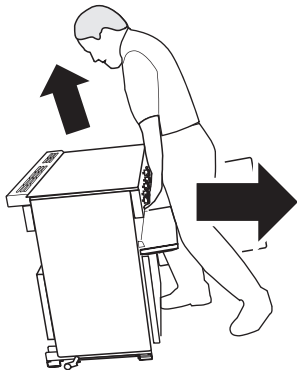
#### Baissez les deux galets arrière

Pour ajuster la hauteur de l'arrière de la cuisinière, mettez d'abord une clé à douille ou à crochet de 13 mm dans l'écrou hexagonal d'ajustement (Fig. 8.2).

Tourner l'écrou dans le sens horaire pour soulever et dans le sens antihoraire pour baisser. Effectuez 10 tours complets (360°) en sens horaire.

Veillez à abaisser les DEUX GALETS ARRIERE.

Fig. 8.3



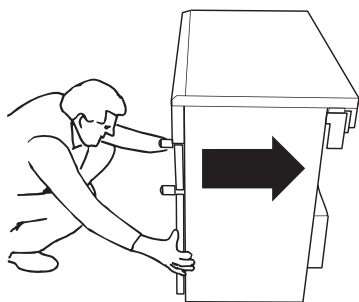
#### Exécution du mouvement

Dépliez le bord (carton) arrière du plateau d'emballage. Ouvrez la porte du gril et la porte du four s pour pouvoir avoir une bonne prise en main du fond du tableau de commande lorsque vous déplacez la cuisinière (Fig. 8.3).

Poussez la cuisinière vers l'arrière avec précaution pour la dégager de son socle d'emballage. Retirez le plateau d'emballage.

Poussez la cuisinière près de sa position finale, en laissant juste assez de place pour pouvoir avoir accès à l'arrière (Fig. 8.4).

Fig. 8.4



**⚠ N'utilisez pas les poignées de portes ou les boutons de commande pour déplacer la cuisinière.**

## INSTALLATION

Une fois le travail terminé, vérifiez que les alimentations d'électricité sont correctement rebranchées.

### Repositionnement de la cuisinière après raccordement

Si vous devez déplacer la cuisinière après son raccordement, débranchez la cuisinière, agrippez-la sous le panneau de commande et levez légèrement l'avant de la cuisinière (**Fig. 8.2**), puis vérifiez à l'arrière de l'appareil que le câble d'alimentation n'est pas entravé. Pendant le déplacement de la cuisinière, assurez-vous que le câble électrique et le tuyau de gaz ne sont pas entravés.

Lors de la remise en place de la cuisinière, vérifiez de nouveau que le câble électrique et le tuyau de gaz ne sont pas entravés ou coincés.

### Mise à niveau

Nous vous recommandons d'utiliser un niveau à bulle placé sur une des grilles de four pour vérifier le niveau.

Placez la cuisinière à l'emplacement prévu pour son installation, en veillant à ne pas exercer de force de torsion lorsque vous l'insérez entre les éléments de cuisine, pour ne pas l'endommager ou endommager les éléments.

Les supports avant et les galets arrière réglables permettent la mise à niveau de la cuisinière.

Pour ajuster la hauteur de l'arrière de la cuisinière, mettre d'abord une clé à douille ou à crochet de 13 mm dans l'écrou hexagonal d'ajustement.

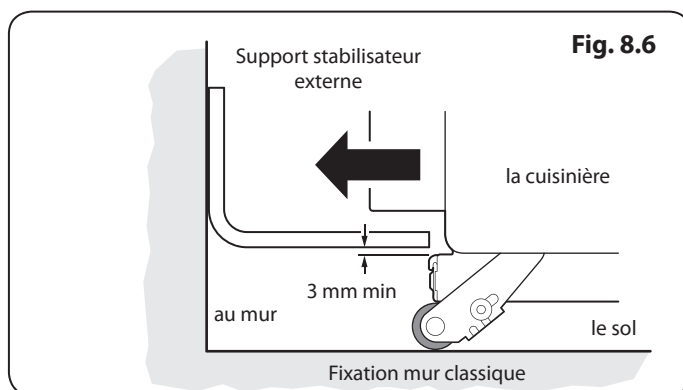
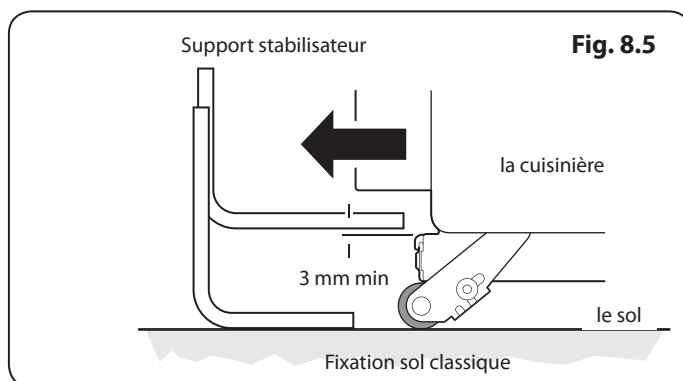
Pour ajuster la hauteur de l'avant de la cuisinière, tourner les pieds vissés dans le sens horaire pour soulever et dans le sens antihoraire pour baisser.

### Fixation de l'équerre de stabilisation

Les dispositifs stabilisateurs adaptés sont représentés en **Fig. 8.5** et **Fig. 8.6**.

Si vous utilisez une équerre de stabilisation (**Fig. 8.5** et **Fig. 8.6**), ajustez alors l'équerre de façon à avoir le moins de dégagement possible entre l'équerre et le rail de prise à l'arrière de la cuisinière.

Fixez l'équerre de sorte qu'elle s'encastre le plus loin possible dans le châssis de la cuisinière.



## INSTALLATION

Une fois le travail terminé, vérifiez que les alimentations d'électricité sont correctement rebranchées.

# 9. Raccordement électrique

### Disjoncteurs Differentials

L'utilisation conjointe de votre cuisinière et d'autres appareils domestiques peut entraîner des disjonctions fortuites; par conséquent, nous recommandons de protéger la cuisinière par un disjoncteur différentiel.

**EN CAS DE DOUTE, CONSULTEZ UN ELECTRICIEN QUALIFIE.**

Cet appareil doit être installé par un électricien qualifié, conformément à la réglementation en vigueur et aux prescriptions de la compagnie d'électricité locale.

**⚠ MISE EN GARDE : Cet appareil doit être mis à la terre.**

**Remarque :** La cuisinière doit être raccordée à l'alimentation électrique correcte, indiquée sur l'étiquette de tension sur l'appareil, par le biais d'une unité de commande de cuisinière appropriée à interrupteur bipolaire (avec une séparation de contact de 3 mm au minimum entre les pôles).

**⚠ Cette cuisinière ne doit pas être raccordée à une prise d'alimentation domestique ordinaire.**

La charge électrique totale de cette cuisinière est de 3,6 kW approximativement. Le calibre du câble utilisé doit être approprié pour cette charge et être conforme à toutes les réglementations locales.

Pour accéder au bornier d'alimentation secteur, retirez le boîtier électrique sur le panneau arrière. Raccordez le câble d'alimentation secteur aux bornes correctes pour votre type d'alimentation électrique (**Fig. 9.1** et **Fig. 9.2**). Vérifiez que les connecteurs sont montés correctement et que les vis des bornes sont bien serrées. Fixez le câble d'alimentation secteur à l'aide du serre-câble.

Fig. 9.1

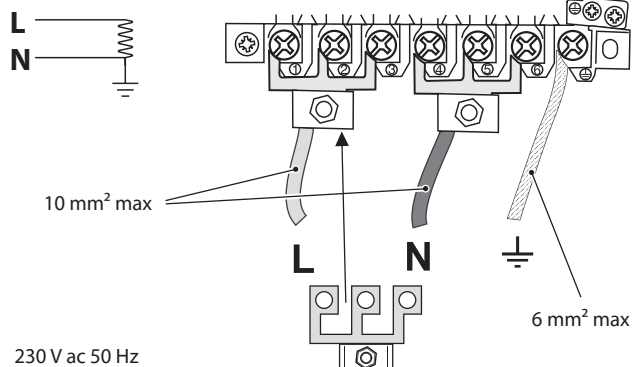
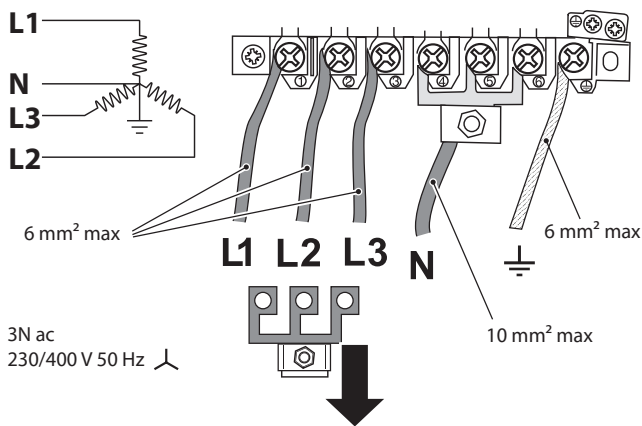


Fig. 9.2



## 10. Vérifications finales et finales

### Contrôle de la Table de Cuisson

Vérifiez le fonctionnement de chaque brûleur. Un dispositif de sécurité coupe l'alimentation en gaz du brûleur en cas d'extinction de la flamme. En appuyant sur le bouton, le brûleur est mis en marche par le biais d'un système d'allumage par étincelle.

Pour allumer un brûleur, appuyez sur le bouton de commande associé et mettez-le sur le symbole grande flamme (🔥).

Le dispositif d'allumage produit une étincelle et allume le gaz. Continuez d'appuyer sur le bouton pendant quelques secondes pour permettre l'arrivée du gaz dans le brûleur.

Si le brûleur s'éteint lorsque vous relâchez le bouton de commande, le dispositif de sécurité n'a pas été enclenché. Mettez le bouton de commande sur la position Arrêt [Off] et attendez une minute avant d'essayer de nouveau, en appuyant un peu plus longtemps sur le bouton.

### Contrôle des Fours

Réglez l'horloge conformément aux instructions données précédemment, et allumez les fours. Vérifiez que les ventilateurs des fours se mettent en marche et que les fours commencent à chauffer.

**Remarque :** Les ampoules des éclairages des fours ne sont pas incluses dans la garantie.

Eteignez le four.

### Retirer la Porte de Four

Pour déposer la porte du four, ouvrez complètement la porte. Faites pivoter les clips en « U » vers l'avant pour les mettre sur la position de verrouillage (**Fig. 10.1**). Agrippez les côtés de la porte, puis soulevez et faites glisser la porte vers l'avant (**Fig. 10.2**).

### Remettez la Porte de Four

Pour remonter la porte, insérez les charnières dans leurs encoches. Faites pivoter les clips en « U » pour les replacer sur les charnières.

### Montage de la Plinthe

Retirez les trois vis pour les supports de la plinthe sur le bord avant inférieur de la cuisinière (**Fig. 10.3**). Fixez la plinthe avec ces vis (des vis d'autres couleurs sont incluses dans le pack de pièces en vrac).

## Conseils à la Clientèle

Veuillez inscrire les informations vous concernant dans les présentes instructions. De même, indiquez à l'utilisateur comment faire fonctionner la cuisinière et remettez-lui les instructions.

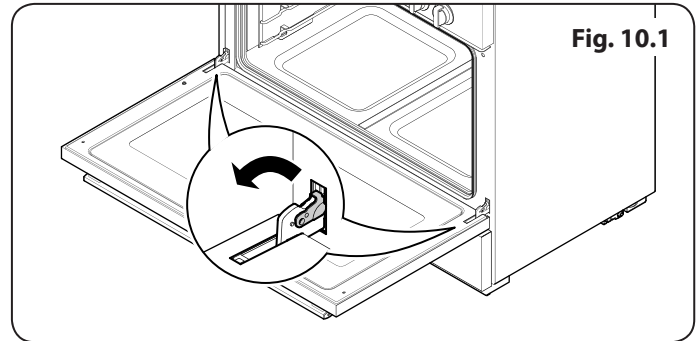


Fig. 10.1

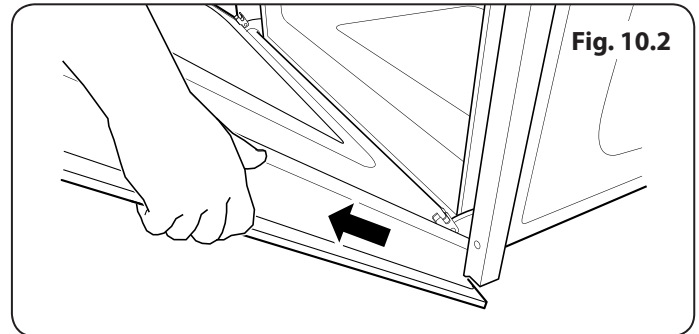


Fig. 10.2

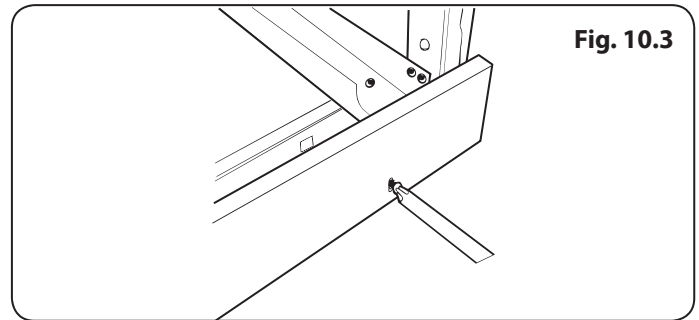
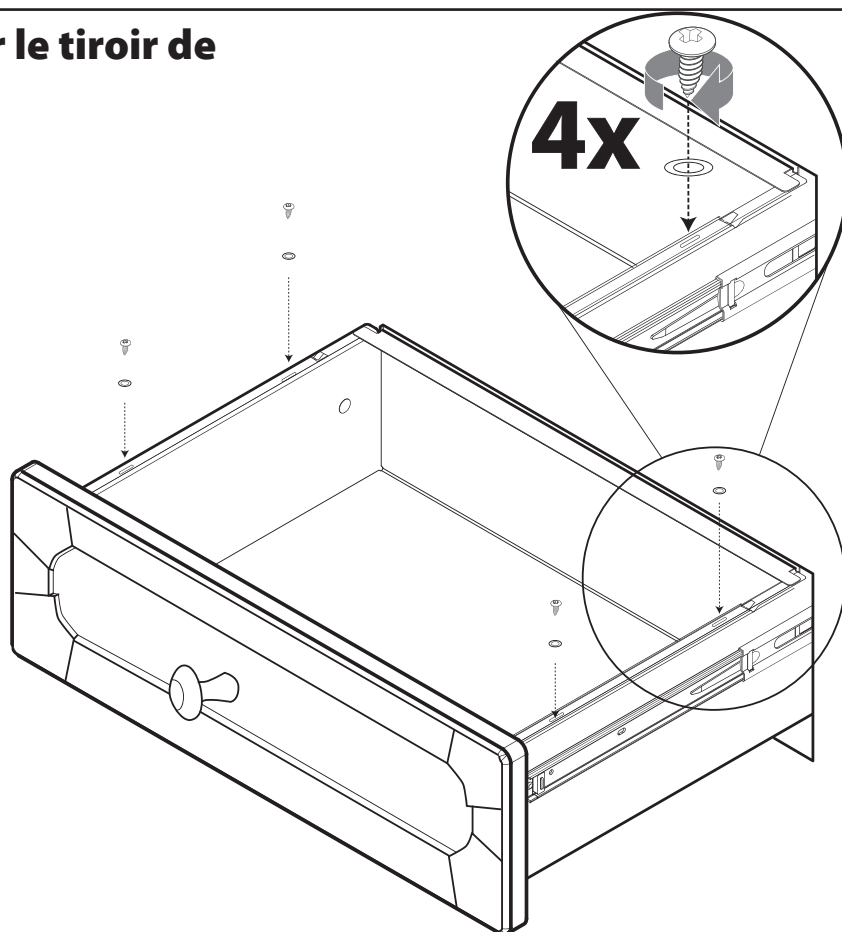


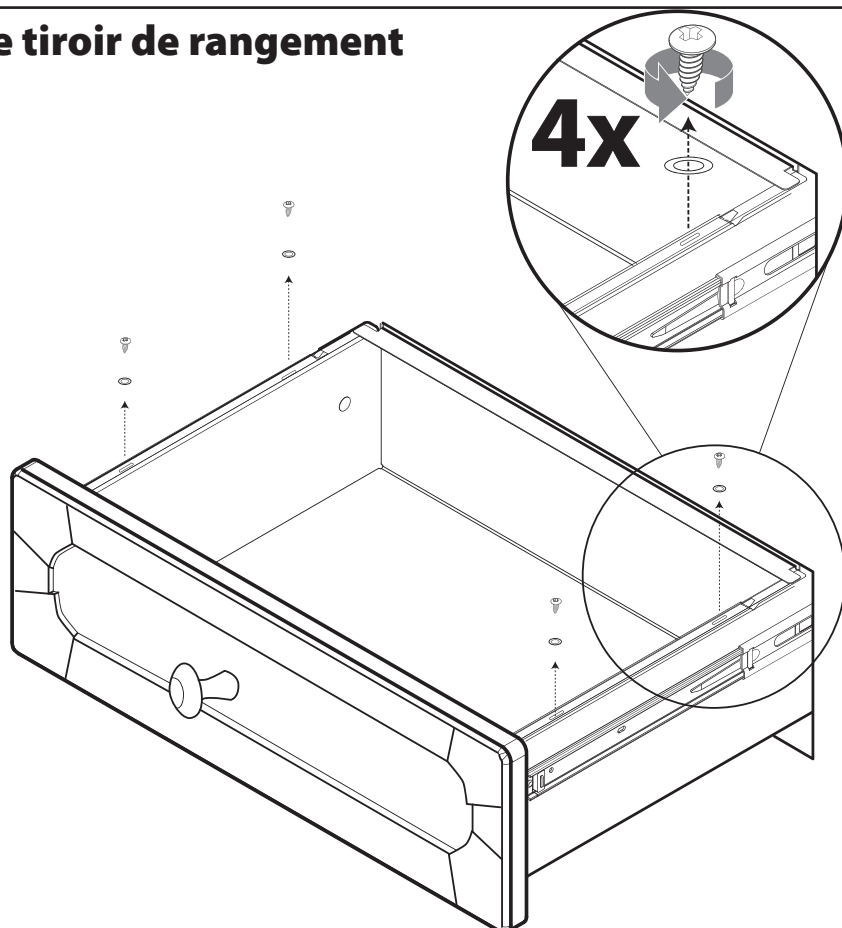
Fig. 10.3



### Pour installer le tiroir de rangement

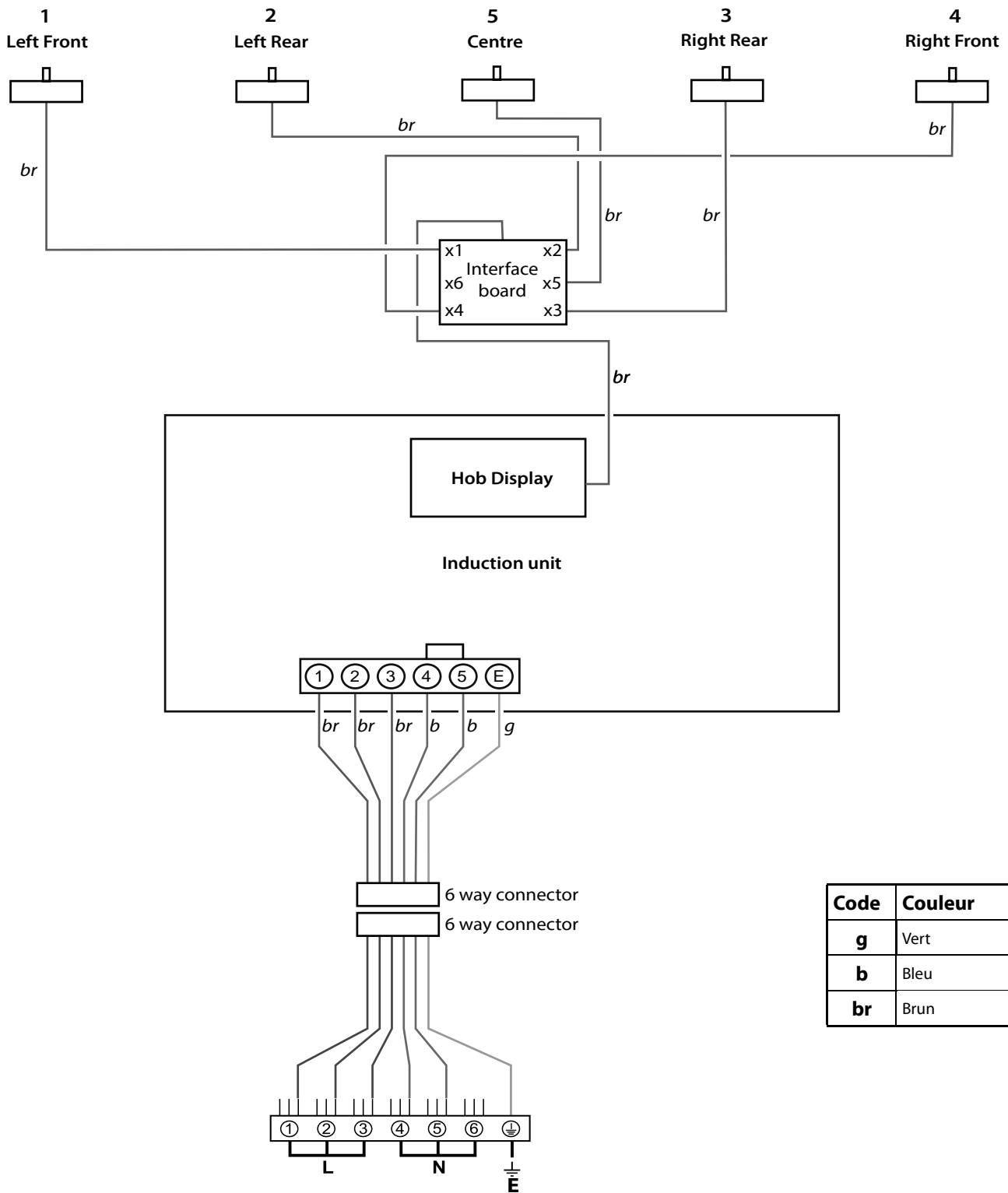


### Pour retirer le tiroir de rangement



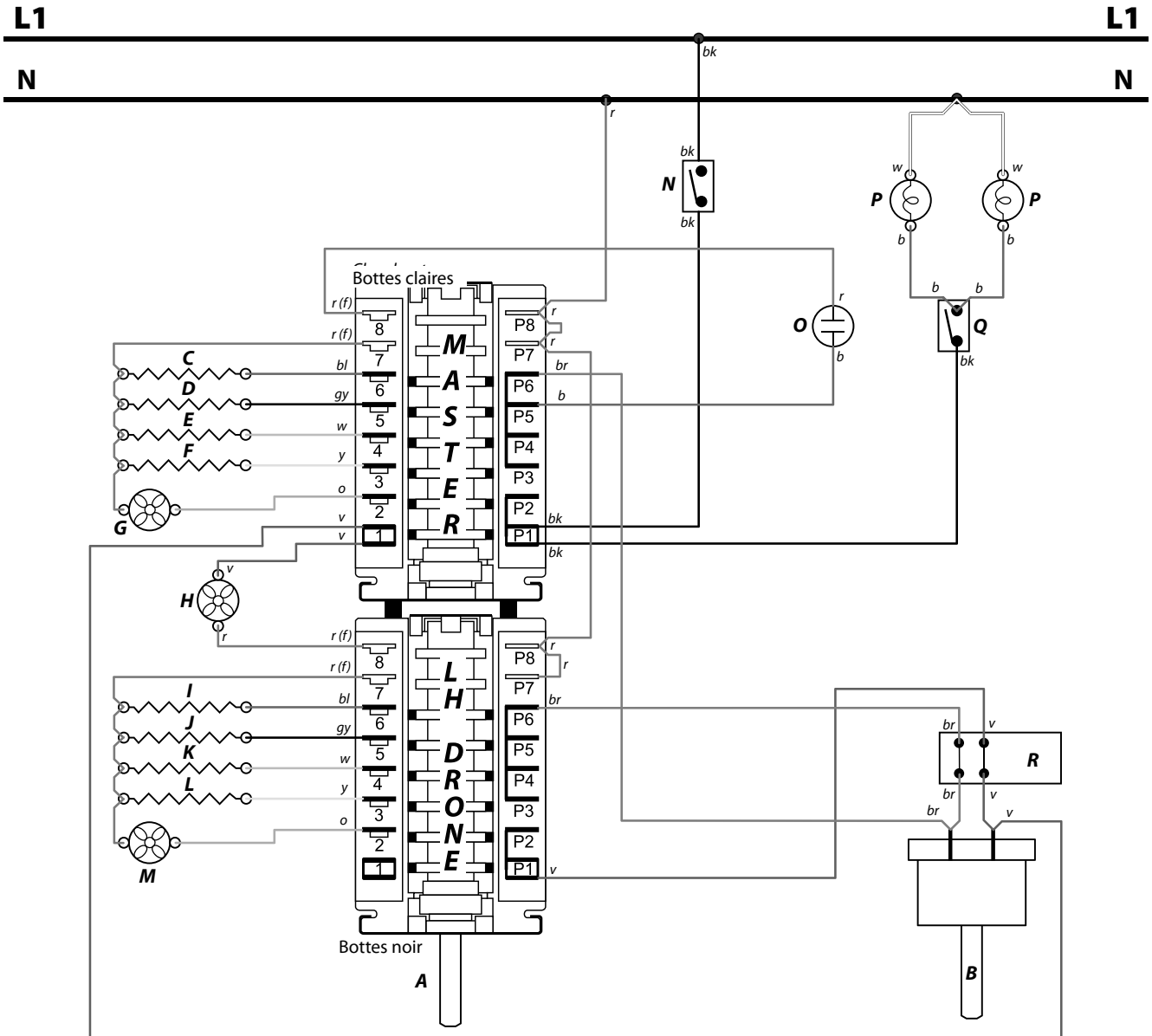
# 11. Schéma de câblage

## Table de cuisson



Code	Couleur
<b>g</b>	Vert
<b>b</b>	Bleu
<b>br</b>	Brun

Four



Code	Description
A	Régulateur de fonction
B	Régulateur thermique
C	Élément inférieur droit
D	Élément supérieur extérieur droit
E	Élément supérieur intérieur droit
F	Élément de ventilateur droit
G	Ventilateur droit
H	Ventilateur de refroidissement
I	Élément inférieur gauche

Code	Description
J	Élément supérieur extérieur gauche
K	Élément supérieur intérieur gauche
L	Élément de ventilateur gauche
M	Ventilateur gauche
N	Protection thermostat
O	Voyant de four
P	Eclairage de four
Q	Interrupteur d'éclairage de four
R	Commutateur de cloison

Code	Couleur
b	Bleu
br	Brun
bk	Noir
or	Orange
r	Rouge
v	Voilet
w	Blanc
y	Jaune
g/y	Vert / jaune
gy	Gris
r(f)	Red (flag)

## 12. Fiche technique

**A L'INTENTION DE L'INSTALLATEUR:** Veuillez remettre les présentes instructions à l'utilisateur.

**EMPLACEMENT DU BADGE TECHNIQUE:** Arrière de la cuisinière, badge auxiliaire de numéro de série sous l'ouverture de la porte du four.

**PAYS DE DESTINATION:** GB, IE, FR, NL, DE, SE, BE, AT, CH, LU.

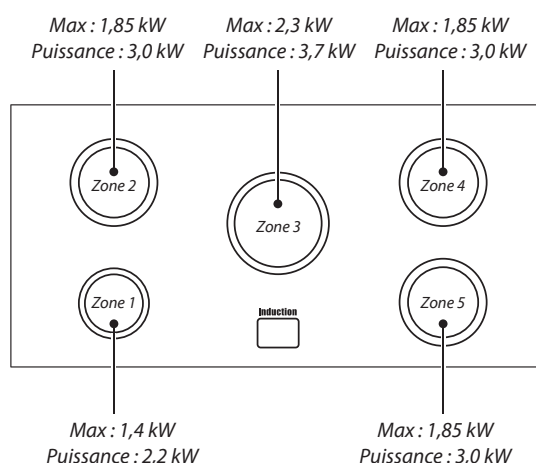
### Connections

Électriques	230 / 400V ~ 50 Hz 3N
-------------	-----------------------

### Dimensions

Identification du Modèle	Falcon S 900 Induction	
Hauteur hors tout	minimum 912 mm	maximale 937 mm
Largeur hors tout	900 mm	
Profondeur hors tout	610 mm sans poignées, 680 mm avec poignées	
Cote minimale au-dessus de la table de cuisson	650 mm	

### Puissances



#### Astuces d'économie d'énergie réchaud

- Utiliser une batterie de cuisine avec une base plate.
- Utiliser une batterie de cuisine à la bonne taille.
- Utiliser une batterie de cuisine avec un couvercle.
- Réduire la quantité de liquide ou de graisse au minimum.
- Dès que le liquide commence à bouillir, baisser le feu.
- La consommation repose sur G30.

#### Astuces d'économie d'énergie four

- Cuisiner si possible les aliments en même temps.
- Observer un temps de pré-cuisson court.
- Ne pas prolonger le temps de cuisson.
- Ne pas oublier d'éteindre l'appareil à la fin de la cuisson.
- Ne pas ouvrir la porte du four en cours de cuisson.

## Données d'efficacité du réchaud

Marque	Falcon
Identification du Modèle	900S
Taille	90
Type	Induction

Type de Plaque	Induction
Nombre de zones électriques	5
Zone 1 - Ø cm	15.5
Technologie de chauffage	
Consommation d'énergie (cuisson ECElectric) - Wh/kg	180
Zone 2 - Ø cm	18.5
Technologie de chauffage	
Consommation d'énergie (cuisson ECElectric) - Wh/kg	172
Zone 3 - Ø cm	21.5
Technologie de chauffage	
Consommation d'énergie (cuisson ECElectric) - Wh/kg	171
Zone 4 - Ø cm	18.5
Technologie de chauffage	
Consommation d'énergie (cuisson ECElectric) - Wh/kg	172
Zone 5 - Ø cm	18.5
Technologie de chauffage	
Consommation d'énergie (cuisson ECElectric) - Wh/kg	172
Zone 6 - Ø cm	-
Technologie de chauffage	
Consommation d'énergie (cuisson ECElectric) - Wh/kg	-
Consommation d'énergie (plaque ECElectric) - Wh/kg (*)	173

Les informations qui sont marquées par (\*) ne sont pas nécessaires avec les plaques de cuisson à combustible mixte

## Données du four

Marque	Falcon	
Identification du Modèle	900S	
Type de four	Électrique	
Masse	kg	137
Nombre de cavités	1	
<b>Cavité Unique</b>		
Type de carburant	Électrique	
Type de cavité *Porte abattante	Multifonction*	
Courant - Par convection	2.75	
Courant - Convection forcée	3.3	
Volume	Litres	114
Consommation d'énergie (électricité) - conventionnelle	kWh / cycle	1.16
Consommation d'énergie (électricité) - convection forcée	kWh / cycle	1.03
Indice d'efficacité énergétique - conventionnelle	112.8	
Indice d'efficacité énergétique - convection forcée	100.1	
Classe énergétique	A	

<b>Informations supplémentaires</b>		
Ce four est conforme à la norme EN 60350-1		
Rendement maximum @ 230 V 50 Hz	Complètement	Divisé
Élément de ventilateur	3.31 kW	1.65 kW
Élément supérieur	3.49 kW	1.75 kW
Élément gratineur	2.11 kW	1.06 kW
Élément inférieur	1.38 kW	0.69 kW

<b>Charge électrique totale maximum à 230 V</b> (total approximatif, y compris les lumières du four, le ventilateur du four, etc.)	14.2 kW
--	---------



Clarence Street, Royal Leamington Spa,  
Warwickshire, CV31 2AD, England.  
Tel: +44 (0) 1926 457628  
E-mail: [consumers@falconappliances.co.uk](mailto:consumers@falconappliances.co.uk)

