

MODE D'EMPLOI & INSTRUCTIONS D'INSTALLATION

900S Mixte

U110471-10

Table des Matières

1. Avant de Commencer...	1	6. Dépannage	19
Sécurité Personnelle	1	7. Installation	21
Raccordement Electrique sécurité	1	Conversion	21
Raccordement de l'Alimentation en Gaz sécurité	2	Positionnement de la cuisinière	23
Si vous Sentez une Odeur de Gaz	3	Déplacement de la cuisinière	24
Odeur de Neuf	3	Baissez les Deux Galets Arriere	24
Ventilation	3	Exécution du mouvement	24
Son entretien	3	Fixation de l'Equerre ou Chaîne de Stabilisation	25
Conseils Relatifs à la Four	4	Repositionnement de la Cuisinière après Raccordement	25
Grilles de Four (<i>selon le modèle</i>)	5	Mise à Niveau	25
Le ventilateur de refroidissement	6	Raccordement de l'alimentation en gaz	26
Entretien de la Cuisinière	6	Vérifications finales et finales	29
Nettoyage	6	Conseils à la Clientèle	29
2. Vue d'Ensemble de la cuisinière	7	Pour installer le tiroir de rangement	30
Brûleurs de table de cuisson	7	Pour retirer le tiroir de rangement	30
Economiseur d'Énergie	9	8. Entretien et pièces	31
Four multifonction	10	9. Schéma de câblage	32
Accessoires	13	10. Fiche technique	33
3. Conseils pour la cuisson	14		
4. Tableau de cuisson	15		
5. Nettoyage de la cuisinière	16		
Informations Importantes	16		
Table de cuisson en acier inoxydable	17		
Panneau de commande et porte de four	17		
Tableau nettoyage	18		

1. Avant de Commencer...

Nous vous remercions d'avoir acheté cette cuisinière. Installée et utilisée correctement, cette cuisinière vous donnera de nombreuses années de service fiable. Il est important de lire la présente section avant de commencer.

Sécurité Personnelle

Cet appareil ne doit être utilisé que pour la cuisson. Il ne doit pas être utilisé à d'autres fins, par exemple pour chauffer la pièce. L'utiliser à toute autre fin pourrait invalider toute garantie ou réclamation de responsabilité. En plus d'invalider des réclamations, cela gaspille du combustible et pourrait surchauffer les boutons de contrôle.

Son installation doit être conforme aux instructions appropriées des présentes et satisfaire à la réglementation nationale et locale en vigueur, ainsi qu'aux prescriptions des compagnies de gaz et d'électricité locales.

- Cet appareil peut être utilisé par des enfants âgés de 8 ans et plus, outre par des personnes aux capacités physiques, sensorielles ou mentales réduites ou qui manquent d'expérience et de connaissances à l'égard de l'appareil, à condition d'être surveillés ou d'avoir reçu des instructions claires pour utiliser cet appareil en toute sécurité et d'en comprendre les risques.
- **AVERTISSEMENT:** Les enfants ne doivent pas jouer avec cet appareil. Son nettoyage et son entretien ne doivent pas être effectués par des enfants non supervisés.
- Ne placez pas la cuisinière sur un support.
- Cet appareil est conçu uniquement pour un usage domestique. Toute autre utilisation n'engage ni la responsabilité, ni la garantie du fabricant.
- Avant d'utiliser le (s) four (s), veuillez vous référer à l'installation de l'étagère du four, dans la section Accessoires.

- **AVERTISSEMENT:** L'appareil et ses pièces accessibles chauffent pendant leur utilisation. Veillez à ne pas toucher les éléments chauffants.
- **ATTENTION:** Un processus de cuisson de longue durée doit être surveillé de temps à autre. Un processus de cuisson de courte durée doit être surveillé en permanence.
- NE PAS stocker d'objets sur les surfaces de cuisson.
- Pour éviter toute surchauffe, NE PAS installer la cuisinière derrière une porte décorative.
- **AVERTISSEMENT:** Les parties accessibles de la cuisinière deviennent chaudes lorsque celle-ci est en marche et resteront chaudes même après la cuisson. Ne laissez pas les bébés et les enfants s'approcher de la cuisinière et ne portez jamais de vêtements amples ou flottants lors de l'utilisation de la cuisinière.
- N'utilisez PAS de nettoyeur à vapeur sur votre cuisinière.
- Veillez à ce que les matériaux combustibles, (rideaux, liquides inflammables, etc.) soient toujours suffisamment éloignés de la cuisinière.
- N'utilisez PAS d'aérosols à proximité de la cuisinière lorsque celle-ci est en marche.

Raccordement Electrique sécurité

Son installation doit être conforme aux instructions appropriées des présentes et satisfaire à la réglementation nationale et locale en vigueur, ainsi qu'aux prescriptions des compagnies de gaz et d'électricité locales.

▲ AVERTISSEMENT: Cet appareil doit être branché à une prise terre.

Remarque: La cuisinière doit être raccordée à l'alimentation électrique correcte, indiquée

Fig. 1.1

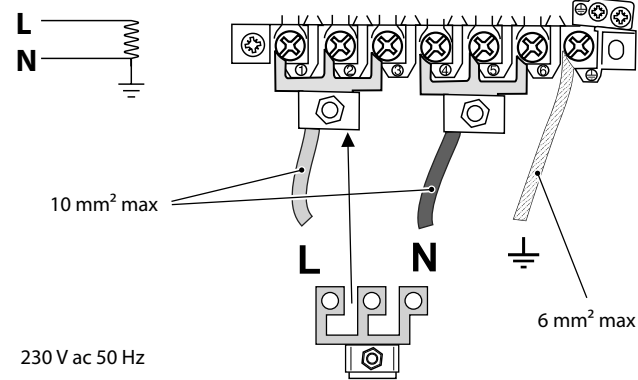
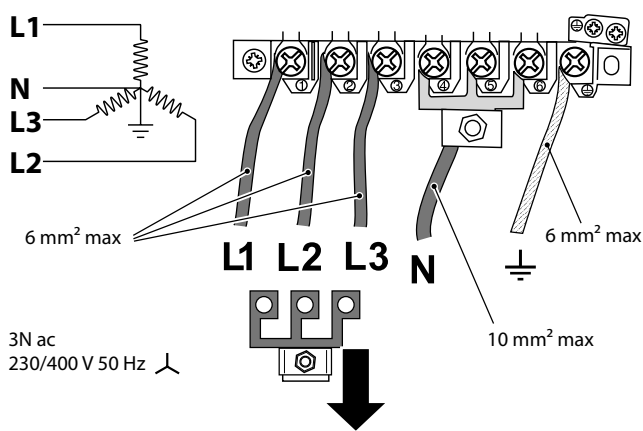


Fig. 1.2



sur l'étiquette de tension sur l'appareil, par le biais d'une unité de commande de cuisinière appropriée à interrupteur bipolaire (avec une séparation de contact de 3 mm au minimum entre les pôles).

⚠ Cette cuisinière ne doit pas être raccordée à une prise d'alimentation domestique ordinaire.

Pour accéder au bornier d'alimentation secteur, retirez le boîtier électrique sur le panneau arrière. Raccordez le câble d'alimentation secteur aux bornes correctes pour votre type d'alimentation électrique (**Fig. 1.1** et **Fig. 1.2**). Vérifiez que les connecteurs sont montés correctement et que les vis des bornes sont bien serrées. Fixez le câble d'alimentation secteur à l'aide du serre-câble.

Cote de température minimale T105

Lisez les instructions avant d'installer ou d'utiliser cet appareil.

Raccordement de l'Alimentation en Gaz sécurité

- Cette cuisinière est un appareil de classe 2 et de sous-classe 1
- Cet appareil peut être modifié afin d'être utilisé avec d'autres types de gaz.
- Avant l'installation, vérifiez que la cuisinière convient au type de gaz et à la tension d'alimentation électrique. Reportez-vous au badge technique.
- N'utilisez pas de commandes de gaz remises à neuf ou non autorisées.
- Débranchez la cuisinière de l'alimentation électrique avant de réaliser l'entretien,
- Lors de l'entretien ou du remplacement de composants d'alimentation en gaz, débranchez le gaz avant le début de l'intervention et, au terme de celle-ci, effectuez les contrôles de sécurité nécessaires pour les appareils à gaz.
- Vérifiez que l'alimentation en gaz est en service et que la cuisinière est raccordée à

l'alimentation électrique et sous tension (la cuisinière a besoin d'électricité).

- Dans votre intérêt et par souci de sécurité, légalement, tous les appareils à gaz doivent être installés par des personnes compétentes. Une installation incorrecte n'engage ni la responsabilité, ni la garantie du fabricant, et peut donner lieu à des poursuites.
- Un appareil utilisable avec du gaz de pétrole liquéfié (GPL) ne doit pas être installé dans une pièce ou un espace intérieur souterrain, par exemple dans un sous-sol.

Si vous sentez une odeur de gaz

- N'actionnez aucun interrupteur électrique, ni pour allumer, ni pour éteindre
- Ne fumez pas
- N'utilisez pas de flammes nues
- Coupez le gaz au compteur ou au niveau de la bouteille de gaz
- Ouvrez portes et fenêtres pour évacuer le gaz
- Eloignez toute personne de l'endroit concerné
- Appelez votre fournisseur de gaz

Odeur de Neuf

Lorsque vous utilisez votre cuisinière pour la première fois, il est possible qu'une odeur s'en dégage. Cela devrait s'arrêter après son utilisation.

Avant d'utiliser votre cuisinière pour la première fois, veillez à ce que l'intégralité de l'emballage ait été retiré, puis pour chasser les odeurs issues de la fabrication, allumez tous les fours sur 200°C et laissez-les en fonctionnement pendant au moins 1 heure.

Avant la première utilisation du gril, allumez-le et faites-le marcher pendant 30 avec la lèchefrite bien en place, et en laissant la porte du gril ouverte.

Veillez à ce que la pièce soit bien ventilée (voir « Ventilation » ci-dessous). Il est recommandé aux personnes souffrant de problèmes respiratoires ou d'allergies de quitter la pièce pendant ce temps.

Ventilation

L'utilisation d'un appareil de cuisson produit de la chaleur et de l'humidité dans la pièce contenant l'appareil. Par conséquent, veillez à ce que la cuisine soit bien ventilée. Laissez les ouvertures de ventilation naturelle ouvertes ou installez une hotte aspirante à évacuation extérieure.

Son entretien

- Il est conseillé de faire entretenir cet appareil tous les ans.
- **AVERTISSEMENT:** Avant de retirer l'ampoule usagée, mettez la cuisinière hors tension et assurez-vous que le four a refroidi.
- Laissez toujours la cuisinière refroidir et mettez-la hors tension avant de la nettoyer ou d'effectuer une intervention d'entretien, sauf indication contraire dans les présentes instructions.
- N'ESSAYEZ jamais de démonter ou de nettoyer autour d'un brûleur lorsqu'un autre brûleur est allumé. Vous risqueriez de recevoir une décharge électrique.
- Ne faites jamais fonctionner la cuisinière avec les mains mouillées.
- N'UTILISEZ pas de torchon ou autre chiffon épais à la place d'un gant isolant – ils risquent de s'enflammer au contact d'une surface chaude.
- NE PAS UTILISER de dispositif de protection pour plaques chauffantes, papier aluminium ou couvercle de plaque chauffante de quelque sorte que ce soit. Ils pourraient affecter la sécurité d'utilisation des brûleurs de vos plaques chauffantes et sont potentiellement dangereux pour la santé.

Français

- Ne chauffez jamais des récipients alimentaires qui n'ont pas été ouverts. La pression accumulée à l'intérieur des récipients peut les faire éclater et blesser l'utilisateur.
- N'utilisez pas des casseroles instables. Tournez toujours les manches des récipients de cuisson vers l'intérieur de la table de cuisson.
- Ne laissez jamais la table de cuisson en marche sans surveillance si les brûleurs sont réglés sur maximum. Le débordement des récipients peut produire de la fumée et des taches de gras qui risquent de s'enflammer. Si possible, utilisez un thermomètre à bain de friture pour prévenir une surchauffe de l'huile au-delà du point de fumée.

⚠ AVERTISSEMENT: Tout processus de cuisson non surveillé sur une table de cuisson, à base de graisse ou d'huile, peut être dangereux et déclencher un incendie.

- Ne laissez jamais une friteuse sans surveillance. Faites toujours chauffer l'huile lentement, en la surveillant. Les friteuses ne doivent être remplies qu'à un tiers de leur capacité. Une friteuse trop pleine peut déborder lorsqu'on y plonge des aliments. Si vous utilisez un mélange d'huile et de graisse pour la friture, mélangez-les avant de chauffer, ou pendant la fonte des graisses.

⚠ AVERTISSEMENT: Risque d'incendie : NE PAS stocker d'objets sur les surfaces de cuisson.

- Les aliments à frire doivent être le plus sec possible. La présence de cristaux de glace sur des aliments congelés ou d'humidité sur des aliments frais peut provoquer une ébullition et un débordement de l'huile. Surveillez attentivement pour prévenir les débordements et la surchauffe pendant la friture à haute ou moyenne température. N'essayez jamais de déplacer un récipient

de cuisson contenant de l'huile chaude, en particulier une friteuse. Attendez que l'huile ait refroidi.

- Lorsque le gril est en marche, ne vous servez pas de la grille d'évacuation (la grille le long de la partie arrière de la cuisinière) pour réchauffer des assiettes ou des plats, sécher des torchons ou ramollir du beurre.
- N'utilisez pas d'eau pour éteindre les incendies dus à la graisse et ne soulevez jamais un récipient de cuisson qui a pris feu. Eteignez la cuisinière et étouffez un récipient qui a pris feu sur une table de cuisson en le recouvrant complètement avec un couvercle de taille appropriée ou une plaque de cuisson. Si possible, utilisez un extincteur à poudre chimique ou à mousse de type polyvalent.
- Cet appareil ne DOIT PAS être modifié. L'appareil n'est pas censé être utilisé avec une minuterie externe ni avec un système de contrôle à distance séparé.
- Les produits inflammables risquent d'exploser et de causer des incendies et des dommages matériels.

Conseils Relatifs à la Four

- Vérifiez toujours que les commandes sont sur la position Arrêt [OFF] lorsque le four n'est pas en marche et avant de nettoyer la cuisinière.
- Utilisez un gant isolant pour ne pas vous brûler.
- La cuisson d'aliments à haute teneur en eau peut produire une « bouffée de vapeur » à l'ouverture de la porte du four. Lorsque vous ouvrez la porte du four, reculez-vous et attendez que la vapeur se soit dissipée (**Fig. 1.3**).
- Le côté intérieur de la porte est fait en verre de sécurité renforcé. Faites attention à NE PAS rayer la surface sur le panneau de verre.
- Des dégâts accidentels peuvent fissurer la porte en verre.

- Ne pas obstruer les conduits d'aération.
- NE PAS utiliser de produits nettoyants abrasifs ni de grattoirs pointus en métal pour nettoyer le couvercle en verre car ils pourraient rayer la surface et briser ainsi le verre.
- Veillez à ce que les grilles soient toujours insérées à fond dans le four. NE PAS fermer la porte sur les grilles du four.
- Ne recouvrez pas les grilles, les panneaux internes ou la voûte du four de papier aluminium.
- Lorsque le four est en marche, ne laissez PAS la porte du four ouverte plus longtemps que nécessaire, afin de prévenir une surchauffe des boutons de commande.
- N'utilisez pas la fonction minuterie avec un four si le four adjacent est déjà chaud.
- Ne placez pas des aliments chauds dans le four qui sera utilisé avec la fonction minuterie.
- N'utilisez pas un four déjà chaud avec la fonction minuterie.
- Au besoin, utilisez des gants isolants secs – l'emploi de gants humides risque de causer des brûlures dues à la vapeur lors du contact avec une surface chaude.

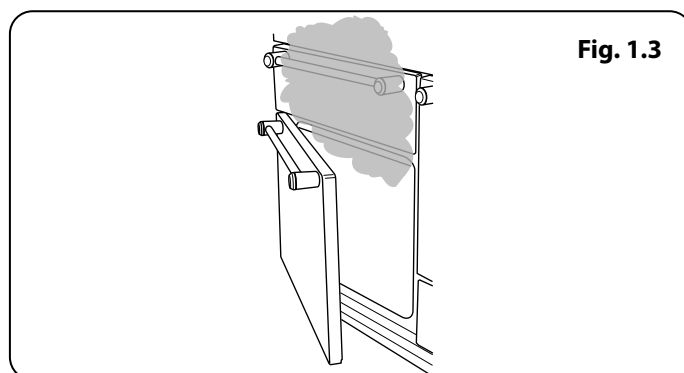


Fig. 1.3

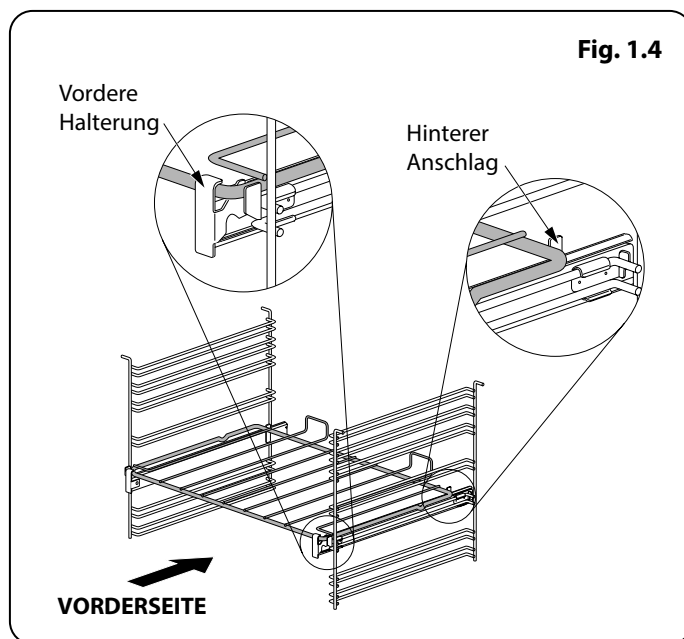


Fig. 1.4

Grilles de Four *(selon le modèle)*

Pour installer la grille coulissante, accrocher l'avant de la grille sur les glissières comme illustré (**Fig. 1.4**). L'arrière de la grille devrait reposer sur les glissières, devant la butée arrière (**Fig. 1.4**).

Pour remettre la grille en place, mettez la grille à niveau avec une glissière latérale du four, puis insérez la grille à fond jusqu'à ce que les extrémités soient en contact avec la butée d'arrêt de la grille. Soulevez l'avant de la grille pour que les extrémités puissent dépasser les butées, puis abaissez l'avant pour mettre la grille à l'horizontale, avant de l'insérer à fond.

Français

Le ventilateur de refroidissement

Notez que cet appareil électroménager la possibilité d'un ventilateur. Lorsqu'un four ou une grille est en fonctionnement le ventilateur fonctionnera pour refroidir la commande et les boutons de commandes.

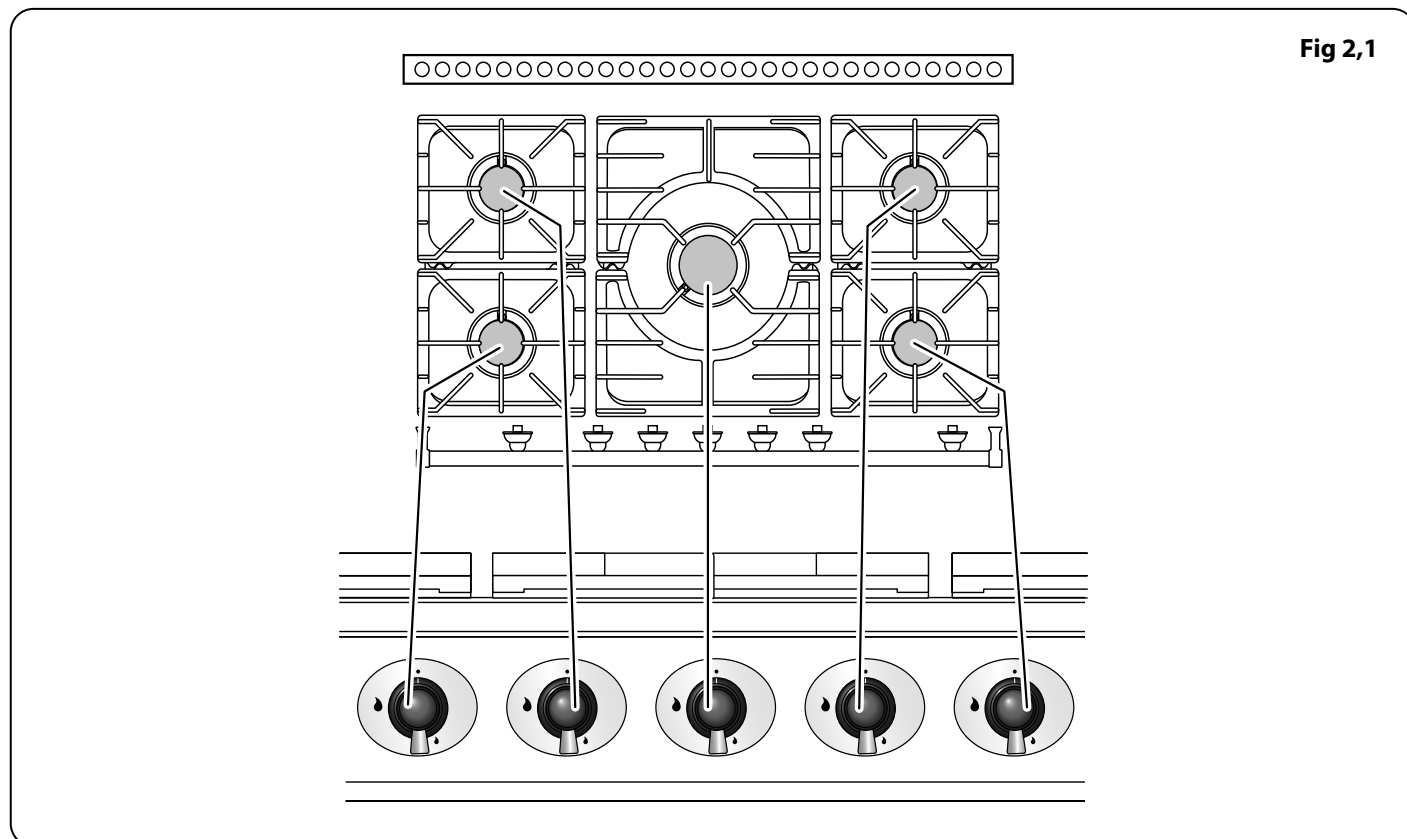
Entretien de la Cuisinière

En raison de la condensation de vapeur pendant la cuisson, vous devrez peut-être essuyer (avec un chiffon doux) des gouttelettes d'eau présentes sur la garniture extérieure du four. Cette précaution contribuera également à prévenir les taches et la décoloration de l'extérieur du four dues aux vapeurs de cuisson.

Nettoyage

- Avant un nettoyage complet, mettez la cuisinière hors tension. Laissez-la refroidir.
 - Pour des raisons d'hygiène et de sécurité, la cuisinière doit toujours être propre, afin de prévenir le risque d'incendie causé par l'accumulation de graisse et autres particules alimentaires.
 - Nettoyez uniquement les composants indiqués dans les présentes instructions.
 - Nettoyez avec précaution. Si vous utilisez une éponge ou un chiffon humide pour essuyer des taches sur une surface chaude, prenez garde au risque de brûlures par la vapeur. Certains produits nettoyants peuvent produire des vapeurs nocives au contact d'une surface chaude.
 - N'utilisez jamais de solvants pour peinture, de cristaux de soude, de nettoyants caustiques, de poudres biologiques, d'eau de Javel, de nettoyants chlorés, ni de produits abrasifs à gros grain ou de sel.
 - Ne mélangez pas plusieurs produits nettoyants, car ils risquent de réagir entre eux et d'avoir des effets nocifs.
- Toutes les parties de la cuisinière peuvent être lavées à l'eau savonneuse chaude, mais veillez à prévenir toute infiltration d'eau dans l'appareil.
 - Veillez à prévenir toute infiltration d'eau dans l'appareil.
 - Avant de retirer des composants du gril pour les nettoyer, assurez-vous qu'ils ont refroidi ou protégez-vous avec des gants isolants.
 - NE PAS utiliser de substances abrasives.
 - NE LAVEZ PAS les glissières latérales au lave-vaisselle.
 - Ne lavez pas les têtes de brûleur au lave vaisselle
 - N'utilisez jamais de produits nettoyants caustiques ou abrasifs qui abîmeront la surface.
 - N'utilisez pas de paille de fer ou tout autre matériau susceptible de rayer la surface.
 - Ne rangez jamais de produits inflammables dans le tiroir. Ces produits incluent les objets en papier, en plastique et en tissu, tels que les livres de cuisine, les ustensiles en plastique et les torchons, ainsi que les liquides inflammables. Ne rangez pas de produits explosifs, tels que des bombes aérosols, sur ou près de la cuisinière.
 - Ne rangez pas d'explosifs comme les aérosols, sur ni près de l'appareil.
 - N'utilisez pas de paille de fer ou tout autre matériau susceptible de rayer la surface.
 - N'essayez jamais de démonter ou de nettoyer autour d'un brûleur lorsqu'un autre brûleur est allumé. Vous risqueriez de recevoir une décharge électrique.

2. Vue d'Ensemble de la cuisinière



Brûleurs de table de cuisson

Avant d'utiliser la table de cuisson, vérifiez que tous les brûleurs sont en place et que toutes les grilles de la cuisinière sont placées correctement.

Le schéma à côté de chaque bouton indique le brûleur associé à ce bouton (**Fig 2,1**).

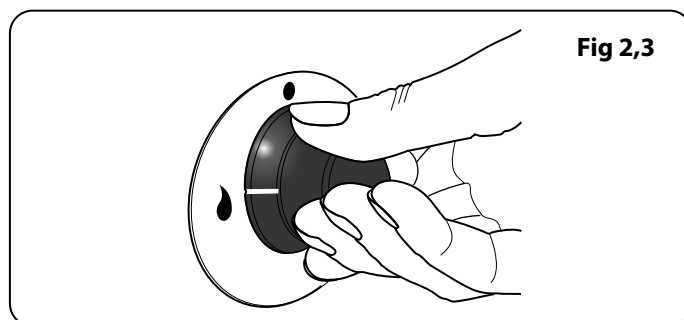
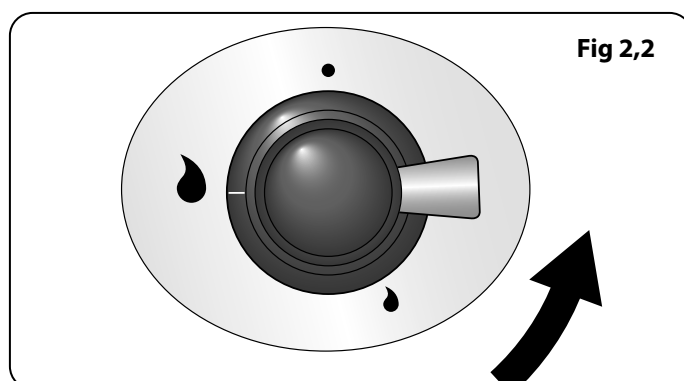
Chaque brûleur est doté d'un dispositif de sécurité spécial qui coupe l'alimentation en gaz en cas d'extinction de la flamme.

Lorsque vous appuyez sur un bouton de la table de cuisson, une étincelle se produit à chaque brûleur – ce qui est tout à fait normal.

Pour allumer un brûleur, appuyez sur le bouton de commande associé et mettez-le sur le « symbole grande flamme », (**Fig 2,2**).

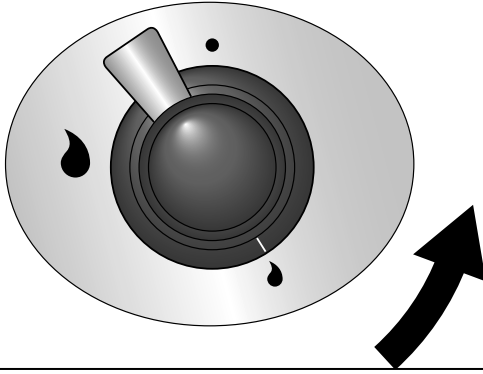
Le dispositif d'allumage produit une étincelle et allume le gaz. Continuez d'appuyer sur le bouton pendant quelques secondes pour permettre l'arrivée du gaz dans le brûleur.

Si le brûleur s'éteint lorsque vous relâchez le bouton de commande, le dispositif de sécurité n'a pas été enclenché. Mettez le bouton de commande sur la position Arrêt [Off] et attendez une minute avant d'essayer de nouveau, en appuyant un peu plus longtemps sur le bouton (**Fig 2,3**).



Français

Fig 2,4

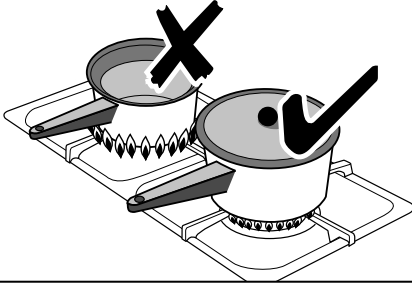


Tournez le bouton pour régler la hauteur de flamme. Sur cette cuisinière, la position minimum est au-delà de la position maximum, et non pas entre position maximum et arrêt. Le symbole « petite flamme » indique le réglage minimum (**Fig 2,4**).

Veillez à ce que les flammes ne dépassent pas des récipients de cuisson. Par sécurité, réglez les flammes de façon à ce qu'elles ne dépassent pas des bords du récipient de cuisson. Utilisez un couvercle sur les récipients de cuisson pour porter à ébullition plus rapidement (**Fig 2,5**).

N'utilisez pas de casseroles ni de marmites à fond concave ou à fond à rebord incurvé vers le bas (**Fig 2,6**).

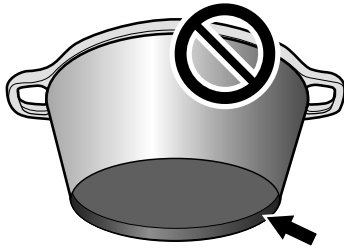
Fig 2,5



L'utilisation de dispositifs de mijotage, de type plaques d'amiante ou plaques métalliques, est **DECONSEILLÉE**. Ces dispositifs diminueront les performances de la cuisinière et risquent d'endommager les grilles de la table de cuisson (**Fig 2,7**).

N'utilisez pas de récipients de cuisson instables ou déformés susceptibles de se renverser, ni de récipients de cuisson à fond de très petit diamètre (casseroles à lait, pocheuses individuelles, etc.) (**Fig 2,8**).

Fig 2,6



Il est recommandé d'utiliser des récipients de diamètre minimum de 160 mm pour les brûleurs extérieurs et 260 mm pour le brûleur central.

N'UTILISEZ PAS de récipients de cuisson de diamètre supérieur à celui du foyer.

Fig 2,7

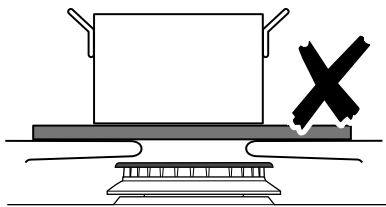
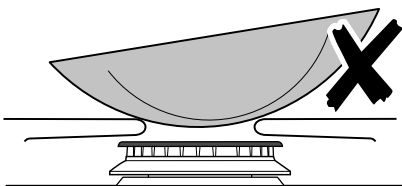


Fig 2,8



Economiseur d'Énergie

Le four peut être cloisonné (Fig 2,9). Avec cette cloison, seul un côté du four est chauffé et seuls les éléments du côté droit sont utilisés. Cela économise de l'énergie et est idéal pour cuire la plupart des plats. Lors de l'utilisation de la cloison, de la condensation peut apparaître dans le four de gauche – cela est normal.

La cloison peut être retirée pour cuire de très grandes quantités ou de grands plats lors d'occasions spéciales. Lorsqu'une fonction est sélectionnée, cela met en marche les éléments de gauche ainsi que ceux de droite.

Toutes les fonctions du four sont disponibles pour la forme complète et la forme cloisonnée et des plaques pouvant être utilisées dans les deux formes sont fournies.

⚠ AVERTISSEMENT !
Lors du retrait de la cloison éco-énergie, veillez à NE PAS rayer la surface en verre de la porte interne. Des rayures peuvent être à l'origine de contraintes et endommager la porte.

Retrait de la Séparation

⚠ Assurez-vous que la cuisinière a refroidi avant d'essayer de retirer la séparation.

Ouvrez en grand la porte du four et ôtez les grilles. Pour retirer la séparation, inclinez légèrement cette dernière vers le haut et maintenez fermement son côté inférieur pour éviter tout contact entre la base en métal et la porte vitrée (Fig 2,10 et Fig 2,11).

Nous recommandons de protéger la porte à l'aide d'un torchon avant d'ôter la séparation. Vous éviterez ainsi les éraflures à l'intérieur de la porte.

⚠ NE placez PAS d'objets métalliques, notamment des plats, sur la porte vitrée pour éviter les éraflures et un dysfonctionnement ultérieur.

⚠ AVERTISSEMENT ! ⚠

Lors du retrait de la cloison éco-énergie, veillez à NE PAS rayer la surface en verre de la porte interne. Des rayures peuvent être à l'origine de contraintes et endommager la porte.

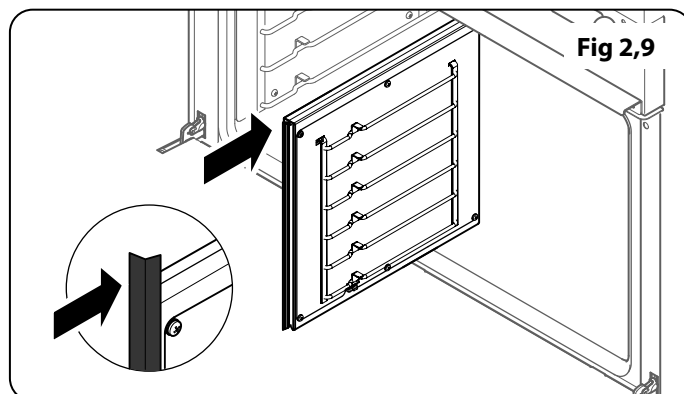


Fig 2,9

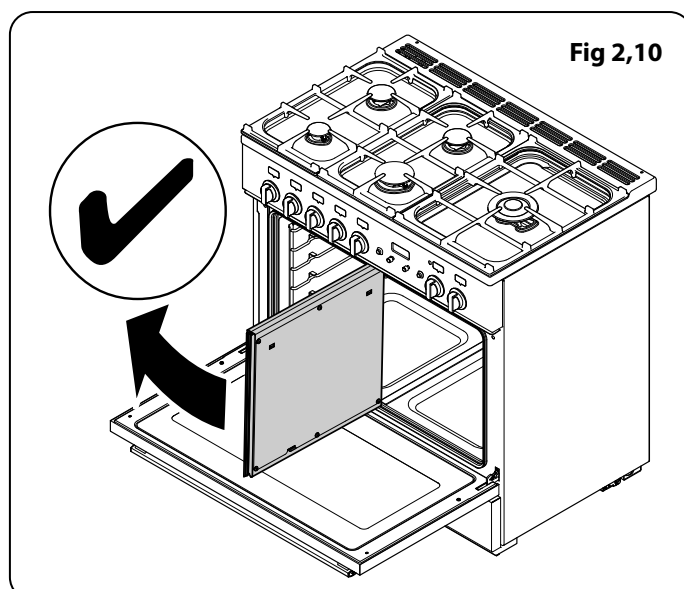


Fig 2,10

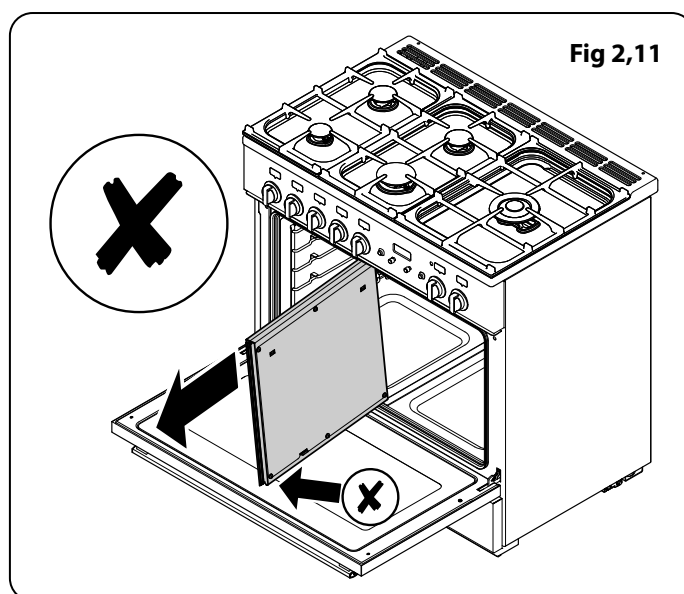
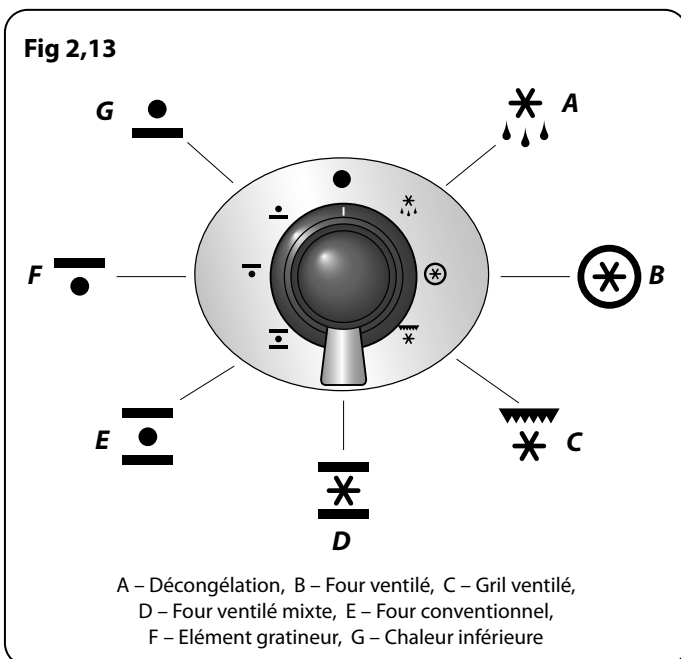
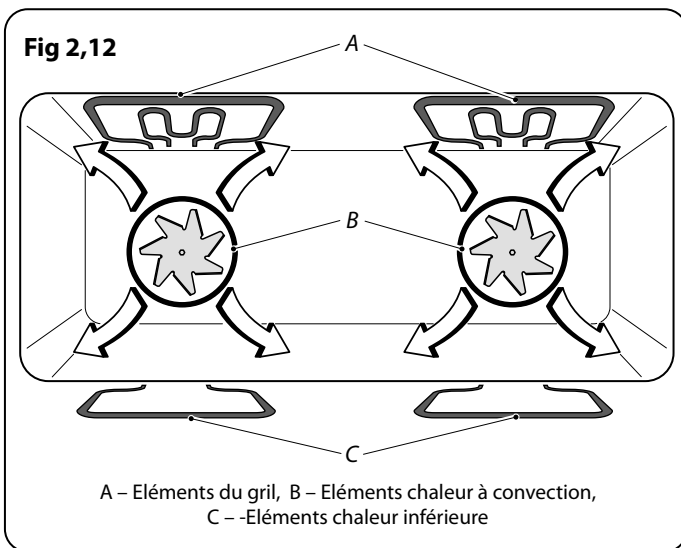


Fig 2,11



Four multifonction

Outre le ventilateur de four et l'élément du ventilateur, le four est doté de deux éléments chauffants supplémentaires, l'un visible dans la voûte, et l'autre sous la sole (**Fig 2,12**). Veillez à ne pas toucher l'élément supérieur et le déflecteur de l'élément lors de l'insertion ou du retrait des plats dans le four.

Le four Multifonctions a trois fonctions de cuisson principales : **cuisson ventilée**, **cuisson ventilée mixte** et **cuisson conventionnelle**. Utilisez ces fonctions pour effectuer l'essentiel de la cuisson.

L'**élément gratineur** et la **chaleur inférieure** peuvent être utilisés en fin de cuisson pour finir certains plats.

Utilisez les fonctions **gril ventilé** pour la cuisson au gril et **décongélation** pour décongeler de petites quantités d'aliments surgelés.

Le **Tableau 2.1** récapitule les modes Multifonctions.

Le four multifonctions permet de nombreuses utilisations variées. Nous vous conseillons de bien surveiller la cuisson jusqu'à ce que vous soyez familiarisé avec chaque fonction. N'oubliez pas : toutes les fonctions ne conviennent pas à tous les types d'aliments.

Toutes les cuisinières sont différentes – les températures de vos nouveaux fours peuvent être différentes de celles de votre ancienne cuisinière.

Fonction	Utilisation
Décongélation	Décongélation de petites quantités d'aliments dans le four sans chaleur
Four ventilé	Fonction de cuisson complète, chaleur uniforme; idéale pour la pâtisserie
Gril ventilé	Gril des viandes et poissons, avec porte du gril fermée
Four ventilé mixte	Fonction de cuisson complète; parfaite pour les rôtis et la pâtisserie
Four conventionnel	Fonction de cuisson complète pour les rôtis et la pâtisserie dans la partie inférieure du four
Elément gratineur	Pour gratiner les plats recouverts de fromage
Chaleur inférieure	Pour dorer les fonds de quiches, pizzas ou pâtisseries

Tableau 2.1

Modes du four multifonctions

Décongélation



Avec cette fonction, le(s) ventilateur(s) du (des) four brasse(ent) uniquement de l'air froid. Assurez-vous que la commande de température est réglée sur 0° et qu'aucune chaleur n'est appliquée. Cette fonction permet de décongeler des aliments, en petites quantités, par exemple des desserts, gâteaux à la crème, morceaux de viande, poissons et volailles.

Ce type de décongélation accélère le processus de décongélation et protège les aliments des mouches. Placez les morceaux de viande, poisson et volaille sur une grille, au-dessus d'une plaque prévue pour l'égouttement. N'oubliez pas de nettoyer la grille et la plaque après décongélation.

La porte du four doit être fermée pendant la décongélation.

Des aliments plus volumineux, tels que des poulets entiers et des rôtis, ne doivent pas être décongelés de cette façon. Nous vous conseillons de les décongeler au réfrigérateur.

Ne décongelez pas des aliments dans un four tiède ou à côté d'un four en marche ou encore chaud.

Vérifiez que les aliments à base de produits laitiers, la viande et la volaille sont complètement décongelés avant de les cuire.

Four ventilé



Cette fonction commande les ventilateurs et l'élément chauffant autour de ceux-ci. Une chaleur uniforme est produite partout dans le four, ce qui permet la cuisson rapide de grandes quantités d'aliments.

La cuisson au four à convection est particulièrement recommandée pour la cuisson simultanée sur plusieurs grilles du four et est une excellente fonction « polyvalente ». Vous devrez peut-être diminuer la température de 10°C environ pour des plats que vous aviez l'habitude de cuire dans un four conventionnel.

Si vous préchauffez le four, attendez que le voyant s'éteigne avant de mettre le plat au four.

Gril ventilé



Cette fonction commande le ventilateur pendant que l'élément chauffant supérieur est en marche. On obtient ainsi une chaleur plus uniforme, moins intense que celle d'un gril conventionnel.

Pour obtenir les meilleurs résultats possibles, placez les aliments à griller sur la lèchefrite fournie. Ce type de cuisson est idéal pour les morceaux de viande ou de poisson épais, car la circulation de l'air diminue l'intensité de la chaleur du gril. Les pièces de viande ou de poisson épaisses conviennent idéalement à ce mode de gril car l'air circulant réduit l'intensité de la chaleur du gril.

La porte du four doit être fermée pendant la cuisson au gril pour éviter un gaspillage d'énergie.

Vous constaterez que vous devrez moins surveiller et tourner les aliments cuits de cette façon. Cette fonction nécessite un préchauffage avant la cuisson.

Pour obtenir les meilleurs résultats, nous vous recommandons de ne pas placer le plateau du gril sur la grille la plus élevée.

Four ventilé mixte



Cette fonction commande les ventilateurs et brasse l'air chauffé par les éléments chauffants de la voûte et de la sole du four. Cette fonction, qui combine la cuisson ventilée et la cuisson conventionnelle (chaleur supérieure et inférieure), est un moyen de cuisson idéal pour les aliments volumineux (gros rôti, par exemple) pour lesquels une cuisson complète est très importante.

On peut également faire cuire des plats simultanément sur deux grilles, mais les plats devront être intervertis pendant la cuisson, car, avec cette fonction, la chaleur est plus intense dans la voûte du four qu'au niveau de la sole.

Ce mode de cuisson est intensif et rapide; surveillez les aliments cuits ainsi jusqu'à ce que vous soyez familiarisé avec cette fonction.

Four conventionnel (Chaleur Supérieure et Inférieure)



Cette fonction combine la chaleur fournie par les éléments supérieurs et inférieurs. Elle est particulièrement utile pour la cuisson des aliments rôtis et des pâtes à tartes, gâteaux et biscuits.

Les aliments cuits sur la grille supérieure gratineront et doreront plus rapidement que ceux placés sur la grille inférieure car la chaleur est plus intense dans la voûte du four qu'au niveau de la sole, comme dans le cas de la fonction « Four Ventilé Mixte ». Des aliments semblables cuits de la sorte devront être intervertis pour cuire uniformément. Cette fonction permet donc de cuire des aliments nécessitant des températures de cuisson différentes, en utilisant la partie moins chaude dans la partie inférieure du four et la partie plus chaude dans la partie supérieure du four.

L'élément supérieur exposé risquant de cuire certains aliments trop rapidement, nous vous recommandons de placer les aliments dans la partie inférieure du four. Vous devrez peut-être aussi diminuer la température du four.

Élément gratineur



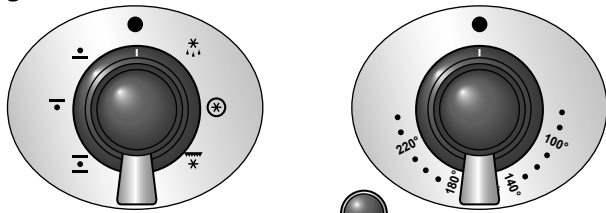
Cette fonction utilise uniquement l'élément situé dans la voûte du four. C'est une fonction utile pour gratiner ou finir des gratins de pâtes, des légumes en sauce et des lasagnes, le plat à gratiner étant déjà chaud avant la mise en marche de l'élément supérieur.

Chaleur inférieure



Cette fonction utilise uniquement l'élément inférieur. Elle permettra de dorer le fond d'une pizza ou d'une quiche ou de terminer la cuisson d'un fond de tarte sur une grille inférieure. C'est également une chaleur douce, parfaite pour le mijotage de plats placés au milieu du four ou pour réchauffer des assiettes. Les fonctions Élément Gratineur et Chaleur Inférieure sont des suppléments utiles à votre four et vous permettent de finir vos plats à la perfection. Vous constaterez rapidement que leur utilisation contribue à étendre vos compétences culinaires.

Fig 2,14



Sélecteur de fonction

Sélecteur de température

Fig 2,15

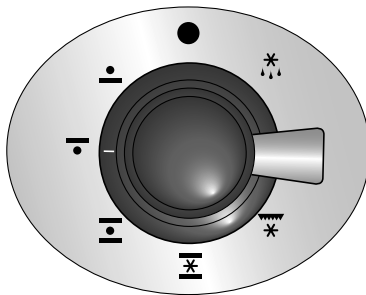
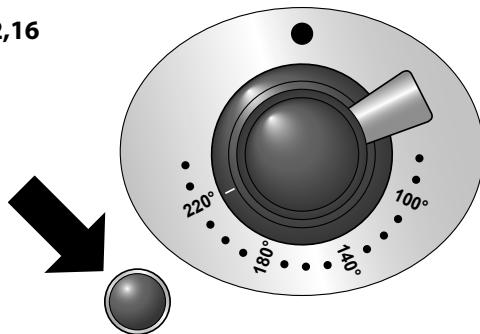


Fig 2,16



Fonctionnement du four

Le four Multifonctions est doté de deux commandes: un sélecteur de fonction et un bouton de réglage de température (**Fig 2,14**).

Tournez le sélecteur de fonction pour le mettre sur une fonction de cuisson (**Fig 2,15**).

Mettez le bouton de réglage de température du four sur la température requise (**Fig 2,16**).

Le voyant du four restera allumé jusqu'à ce que le four atteigne la température requise. Le système démarre alors un cycle de marche-arrêt puisque le four maintient la température sélectionnée.

Le four multifonctions permet de nombreuses utilisations variées. Nous vous conseillons de bien surveiller la cuisson jusqu'à ce que vous soyez familiarisé avec chaque fonction. N'oubliez pas : toutes les fonctions ne conviennent pas à tous les types d'aliments.

Accessoires

Grilles de four

Chaque cuisinière est fourni avec :

- 1 grille totalité du four (**Fig 2,17**)
- 3 grilles éco-énergie (**Fig 2,18**)
- 1 support de lèche-frite (**Fig 2,19**)
- 2 lèche-frite avec grille (**Fig 2,20**)
- 1 cloison éco-énergie (**Fig 2,21**)

Les grilles peuvent être placées sur toutes les positions. Les grilles du four sont retenues par des butées lorsqu'elles sont tirées vers l'avant, mais s'insèrent et s'extrait facilement.

Retrait de la grille

La grille est dotée d'une petite encoche de chaque côté. Pour retirer la grille, ces encoches doivent être alignées sur les supports de grilles (**Fig 2,22**). Soulevez et tirez la grille vers vous (**Fig 2,23**).

Remise en Place de la grille

Remise en place de la grille (**Fig 2,24**).

Placez la grille entre deux glissières latérales de grille à la hauteur requise. Insérez la grille à fond dans le four.

Ne placez pas de grille directement sur une autre grille. Si vous utilisez plusieurs grilles, laissez toujours au minimum l'espace d'une glissière entre chaque grille.

Eclairage du four

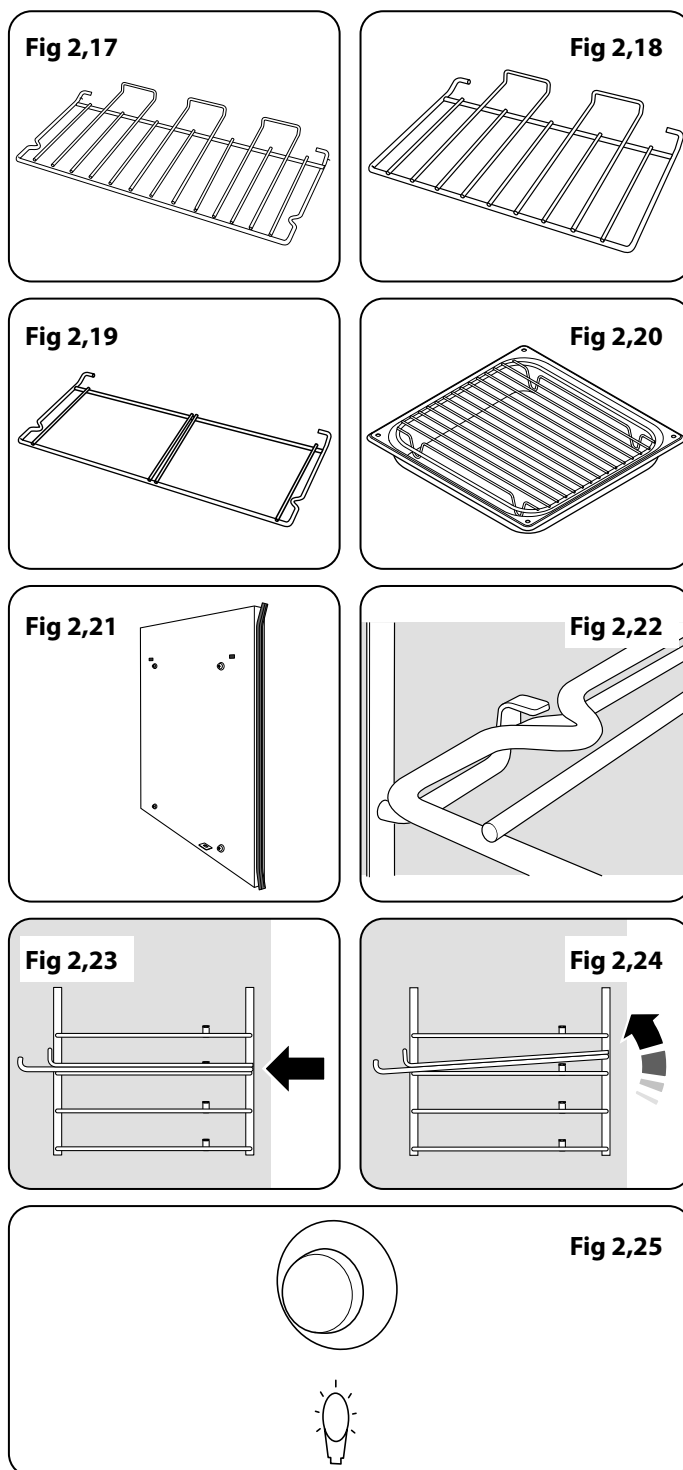
Appuyez sur le bouton approprié pour allumer les éclairages du four (**Fig 2,25**).

Si un des éclairages est défectueux, mettez l'appareil hors tension au niveau du disjoncteur avant de changer l'ampoule. Pour des informations détaillées sur la façon de changer une ampoule d'éclairage de four, reportez-vous à la section « Dépannage ».

Rangement

Le tiroir inférieur permet le rangement des plaques de cuisson et autres ustensiles de cuisine. Le tiroir peut être retiré de la cuisinière à des fins de nettoyage, etc.

- ⚠ **Il peut devenir très chaud; n'y rangez pas des objets susceptibles de fondre ou de s'enflammer.**
- ⚠ **Ne rangez jamais de produits inflammables dans le tiroir. Ces produits incluent les objets en papier, en plastique et en tissu, tels que les livres de cuisine, les ustensiles en plastique et les torchons, ainsi que les liquides inflammables.**
- ⚠ **Ne rangez pas de produits explosifs, tels que des bombes aérosols, sur ou près de la cuisinière.**
- ⚠ **Les produits inflammables risquent d'exploser et de causer des incendies et des dommages matériels.**



3. Conseils pour la cuisson

Conseils pour la fours multifonction

N'oubliez pas : toutes les fonctions ne conviennent pas à tous les types d'aliments. Les températures du four et les temps de cuisson sont fournis à titre indicatif uniquement.

Conseils généraux pour la cuisson au four

Veillez à ce que les grilles soient toujours insérées à fond dans le four.

Placez les plaques de cuisson, plats à rôtir, etc., à niveau, au centre des grilles du four. Placez les autres plats au centre sur les grilles. Eloignez les plaques et les plats de cuisson des bords du four, afin de ne pas trop dorer les aliments.

Pour dorer un plat uniformément, il est recommandé d'utiliser une plaque de cuisson de dimensions maximales de 340 mm x 340 mm.

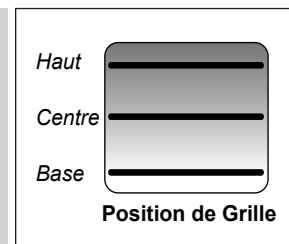
Lorsque le four est en marche, NE LAISSEZ PAS la porte du four ouverte plus longtemps que nécessaire, afin de prévenir une surchauffe des boutons de commande.

- Laissez toujours un « doigt de largeur » entre des plats placés sur une grille de four. Ceci afin de faciliter la circulation de chaleur autour des plats.
- Pour réduire les projections grasses lorsque vous ajoutez des légumes dans la graisse chaude autour d'un rôti, séchez soigneusement les légumes ou enduisez-les d'un peu d'huile à friture.
- Placez les plats susceptibles de bouillir et déborder pendant la cuisson sur une plaque de cuisson.
- Si vous souhaitez dorer un fond de tarte, préchauffez une plaque de cuisson pendant 15 minutes avant de placer le plat au centre de la plaque.

4. Tableau de cuisson

Les températures du four et les temps de cuisson sont fournis à titre indicatif uniquement. En fonction des goûts de chacun, les températures devront peut-être être modifiées dans un sens ou dans l'autre, pour obtenir les résultats que vous recherchez.

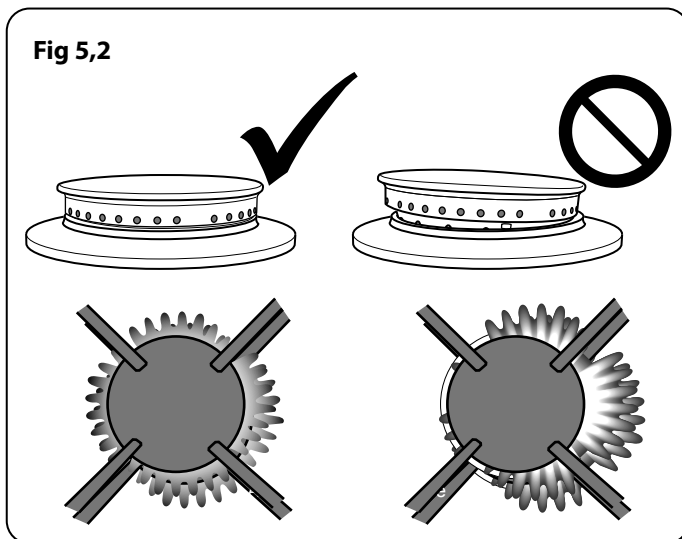
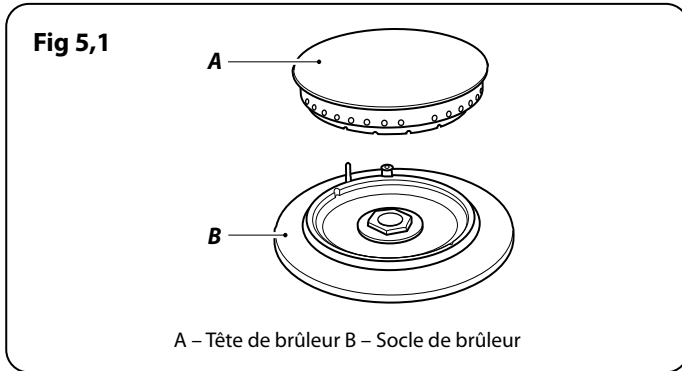
Dans un four ventilé les plats sont cuits à une température plus basse que dans un four traditionnel. Lorsque vous suivez une recette, réduisez la température indiquée de 10°C et le temps de cuisson de 5-10 minutes. La température dans un four ventilé ne varie pas selon la position dans le four - vous pouvez donc utiliser n'importe quelle grille.



* Avant la cuisson, décongelez complètement les viandes et volailles congelées.

	Température Four Conventionnel °C	Position de Grille	Température Four Ventilé °C	Temps de Cuisson Approximatif	
Viande					
Bœuf	160	C	150	30-35 minutes par 500g +30-35 minutes.	<i>Farci et roulé – Ajoutez approximativement 10 minutes/500g aux temps de cuisson ci-dessus ou faites cuire à 200°C pendant 20 minutes, puis à 160°C pendant le reste de la cuisson.</i>
	200	C	190	20-25 minutes par 500g +20-25 minutes.	
Agneau	160	C	150	30-35 minutes par 500g +30-35 minutes.	
	200	C	190	20-25 minutes par 500g +20-25 minutes.	
Porc	160	C	150	35-40 minutes par 500g +35-40 minutes.	
	200	C	190	25-30 minutes par 500g +25-30 minutes.	
Volaille					
Poulet	160	C	150	20-25 minutes par 500g +20-25 minutes.	<i>Volaille farcie – Cuisson à 200°C ou à 200°C pendant 20 minutes, puis à 160°C pendant le reste de la cuisson.</i> <i>Préemballée (fraîche ou congelée): Suivre les temps de cuisson indiqués sur l'emballage.</i> <i>Avant la cuisson, décongelez complètement les rotis et volailles congelés.</i>
	200	C	190	15-20 minutes par 500g +15-20 minutes.	
Dinde	160	C	150	25-30 minutes par 500g +25-30 minutes.	
	200	C	190	20 minutes par 500g +20 minutes.	
Canard	160	C	150	25-30 minutes par 500g.	
	200	C	190	20 minutes par 500g.	
Plat braisé	140-150	C	130-140	2-4 heures selon la recette.	
Poisson					
	190	C	180	Filet 15-20 minutes. Morceau entier 15-20 minutes par 500g.	<i>Utilisation du four conventionnel : lors de la cuisson sur deux niveaux, laisser au moins un espace entre les plaques.</i> <i>Placer la plaque de pâtisserie avec le bord avant le long de l'avant de la grille de four.</i> <i>Lors de la cuisson à deux étages, les plaques doivent être inversées après environ la moitié du temps de cuisson.</i>
	190	C	180	Morceau entier 10 minutes par 500g +10 minutes.	
	190	C	180	Steaks selon l'épaisseur.	
Gâteau					
Cake 100% fruits confits	140	C/B	130	45-50 minutes par 500g de pâte.	<i>Il est possible de cuisiner avec jusqu'à trois étages en même temps dans un four à chaleur tournante, mais assurez-vous de laisser un espace entre chaque grille utilisée pour la cuisson</i>
Fruits 180mm	150	C/B	140	2-2,5 heures.	
Fruits 230mm	150	C/B	140	3,5 heures.	
Gâteau quatre quarts 180mm	180	C	170	20-30 minutes.	
Desserts					
Tarte pâte brisée	200	C	190	30-40 minutes.	<i>Il est possible de cuisiner avec jusqu'à trois étages en même temps dans un four à chaleur tournante, mais assurez-vous de laisser un espace entre chaque grille utilisée pour la cuisson</i>
Tourtes aux fruits	180	C	170	30-40 minutes permutation après 25 minutes.	
Tartelettes	180	C	170	15-20 minutes.	
Pâte feuilletée	220	C	210	20-40 minutes selon la taille.	
Meringues	100	C	90	2-2,5 heures selon la taille.	
Pain	220	C	210	20-30 minutes.	

5. Nettoyage de la cuisinière



Informations Importantes

Avant un nettoyage complet, mettez la cuisinière hors tension. N'oubliez pas de remettre sous tension avant d'utiliser la cuisinière.

⚠ N'utilisez jamais de solvants pour peinture, de cristaux de soude, de nettoyeurs caustiques, de poudres biologiques, d'eau de Javel, de nettoyeurs chlorés, ni de produits abrasifs à gros grain ou de sel.

⚠ Ne mélangez pas plusieurs produits nettoyeurs, car ils risquent de réagir entre eux et d'avoir des effets nocifs.

⚠ N'utilisez pas des produits nettoyeurs abrasifs, y compris des produits nettoyeurs semi-liquides. Les meilleurs résultats s'obtiennent avec des détergents liquides.

Toutes les parties de la cuisinière peuvent être lavées à l'eau savonneuse chaude – **mais veillez à prévenir toute infiltration d'eau dans l'appareil.**

N'oubliez pas de mettre de l'électricité avant de réutiliser la cuisinière.

Entretien quotidien

Le nettoyage de la cuisinière n'est pas une tâche particulièrement agréable, mais est nécessaire pour préserver les performances et l'aspect de l'appareil. Il est toujours préférable d'essuyer immédiatement les projections, pour éviter qu'ils ne brûlent et ne deviennent plus difficiles à éliminer par la suite.

⚠ Veillez à ce que la circulation de l'air de combustion et de ventilation de la cuisinière ne soit pas entravée – par exemple, par une accumulation de graisse.

Dans le cas du gaz naturel, les flammes des brûleurs doivent avoir une couleur bleutée avec, au plus, une légère bordure jaunâtre.

Dans le cas du gaz de pétrole liquéfié (GPL), les flammes peuvent être plus « douces ». Les flammes des brûleurs de la table de cuisson peuvent avoir une pointe légèrement jaunâtre.

Si la flamme présente une longue pointe blanche, contactez un technicien d'entretien.

Nettoyage des projections

Dans le cas de projections et débordements en cours de cuisson, éteignez le brûleur dès que possible et laissez refroidir. Ne nettoyez pas tant que la surface tachée n'a pas complètement refroidi. Essuyez les projections dès que possible.

Veillez à prévenir les infiltrations d'eau dans la cuisinière.

Brûleurs de Table de Cuisson

Les têtes et chapeaux de brûleurs sont démontables pour faciliter le nettoyage. Vérifiez qu'ils sont complètement secs avant de les remettre en place (**Fig 5,1**).

Lors de la remise en place d'un chapeau de brûleur, veillez à le placer correctement sur son socle (**Fig 5,2**). Si vous examinez la partie inférieure du chapeau du brûleur, vous pourrez voir deux petits « ergots » insérables dans les deux encoches sur le socle du brûleur (**Fig 5,3**).

Assurez-vous que les orifices des brûleurs ne sont pas obstrués. En cas d'obstruction des orifices, retirez les particules tenaces à l'aide d'un fil de fusible.

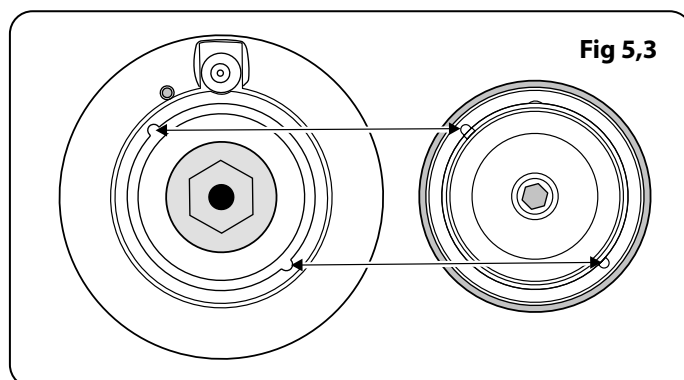
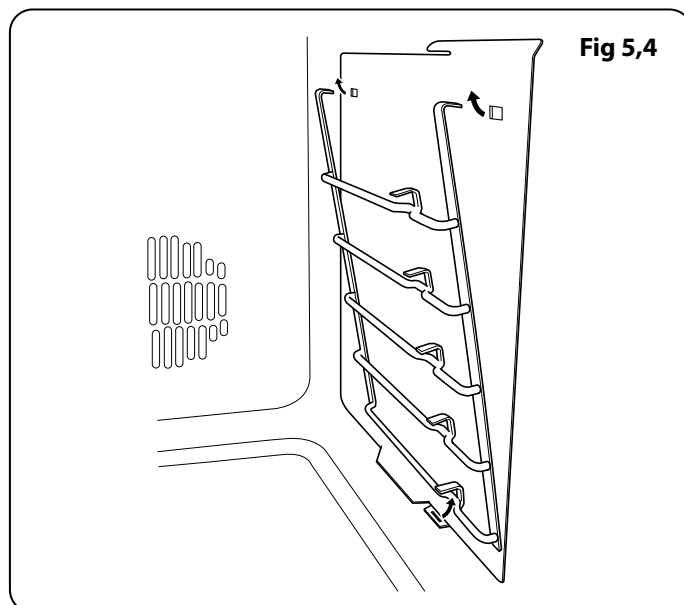


Table de cuisson en acier inoxydable

Retirez les récipients de la table de cuisson. Enlevez les grilles de brûleur de la zone tachée et placez-les avec soin dans l'évier rempli d'eau savonneuse chaude. Essayez les débris détachables sur la table de cuisson.

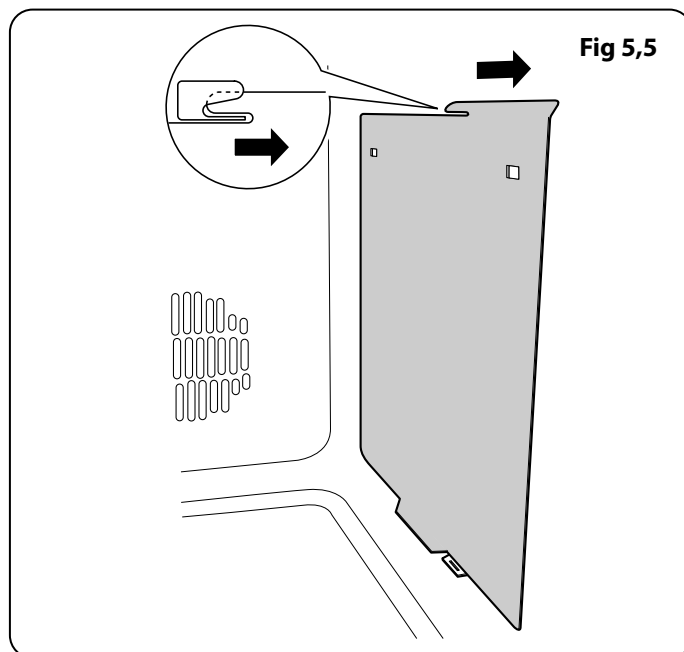
Pour obtenir les meilleurs résultats possibles, utilisez un produit détergent liquide. Rincez à l'eau froide et séchez soigneusement avec un chiffon doux propre. Vérifiez que toutes les pièces sont sèches avant de les remettre en place.



Panneau de commande et porte de four

N'utilisez pas de produits nettoyants abrasifs, y compris des produits nettoyants semi-liquides, sur les surfaces en acier inoxydable brossé. Pour obtenir les meilleurs résultats possibles, utilisez un produit détergent liquide.

Le panneau et les boutons de commande doivent être nettoyés uniquement avec un chiffon doux imbibé d'eau savonneuse chaude. Veillez à prévenir toute infiltration d'eau dans l'appareil. Essayez avec un chiffon humide propre, puis lustrez à l'aide d'un chiffon sec. Les portes des fours doivent être nettoyées uniquement avec un chiffon doux imbibé d'eau savonneuse chaude.



Four et Plaque de Séparation

Nettoyez le four et la plaque de séparation avec un produit nettoyant pour four, adapté à l'émail.

IMPORTANT : Avant de nettoyer la plaque de séparation assurez-vous de retirer la bande de joint en silicone située sur le bord supérieur – certains produits nettoyant pour four agressent les joints. Ôtez le joint en tirant doucement sur les deux extrémités afin de relâcher les crochets qui le maintiennent en place.

IMPORTANT : NE TREMPEZ PAS LA CLOISON DANS L'EAU. Vous risqueriez de l'endommager.

Français

Enlever les revêtements du four

Retirer d'abord les grilles. Pour retirer les supports de grille, soulever jusqu'à pouvoir les sortir des trous de maintien puis tirer vers l'extérieur (Fig 5,4).

Remarque : Il y a des revêtements différents pour les côtés droit et gauche.

Pour enlever les panneaux latéraux, il suffit de monter le panneau et de le faire glisser vers l'avant.

Replacer les revêtements du four

Pour replacer le revêtement, la partie avec découpe doit être en haut du revêtement. Faire glisser le revêtement en

direction du fond de la cavité du four. Une fois qu'il est en place, les supports de grille peuvent être replacés. Pour ceci, insérer d'abord le bas du support dans la découpe, puis les deux crochets en haut (Fig 5,5).

Tableau nettoyage

Les produits nettoyants indiqués (Tableau 5.1) sont en vente dans les supermarchés ou les magasins d'accessoires électriques.

Pour les surfaces émaillées, utilisez un produit nettoyant recommandé pour l'émail vitrifié.

Un nettoyage régulier est recommandé. Pour faciliter le nettoyage, essuyez les taches immédiatement.

Table de cuisson		
Composant	Finition	Méthode de nettoyage recommandée
Surface de la table de cuisson	Émail ou acier inoxydable	Eau savonneuse chaude, chiffon doux. Frottez doucement avec un tampon à récurer en nylon pour éliminer les taches tenaces.
Table de cuisson céramique/induction	Verre trempé	Eau savonneuse chaude, nettoyant crème/tampon à récurer si nécessaire.
Plaque à griller (selon les modèles)	Surface antiadhésive	Laissez refroidir. Lavez à l'eau savonneuse chaude. N'utilisez pas de produits nettoyants/tampons abrasifs. Lave-vaisselle.
Zone de réchauffage (selon les modèles)	Verre trempé	Eau savonneuse chaude, nettoyant crème/tampon à récurer si nécessaire.
Extérieur de la cuisinière		
Composant	Finition	Méthode de nettoyage recommandée
Porte, pourtour de porte et extérieur du tiroir de rangement	Émail ou peinture	Eau savonneuse chaude, chiffon doux. Frottez doucement les tâches tenaces avec un détergent liquide.
	Acier inoxydable	Chiffon multi-usages en microfibre (supermarché).
Côtés et plinthe	Surface peinte	Eau savonneuse chaude, chiffon doux.
Dossieret / grille arrière	Émail ou acier inoxydable	Eau savonneuse chaude, chiffon doux. Nettoyez soigneusement avec un produit nettoyant semi-liquide, si nécessaire.
Panneau de commande	Peinture, émail ou acier inoxydable	Eau savonneuse tiède. N'utilisez pas de produits nettoyants abrasifs sur les caractères.
Boutons de commande/poignées et garnitures	Plastique/chrome ou cuivre	Eau savonneuse tiède, chiffon doux.
	Laiton	Produit de polissage pour laiton (supermarché).
Vitre de porte de four / couvercle en verre	Verre trempé	Eau savonneuse chaude, nettoyant crème/tampon à récurer si nécessaire.
Four et gril		
Composant	Finition	Méthode de nettoyage recommandée
Parois, sole et voûte du four – PAS les PANNEAUX AUTONETTOYANTS (voir ci-dessous)	Émail	Tout produit nettoyant pour four utilisable avec l'émail. ATTENTION : PRODUITS NETTOYANTS CORROSIFS/CAUSTIQUES POUR FOURS : SUIVEZ LES INSTRUCTIONS DU FABRICANT. Évitez tout contact avec les éléments du four.
Panneaux autonettoyants de four (selon les modèles)	Émail spécial partiellement autonettoyant	Cette surface est autonettoyante à 200 °C ou plus; vous pouvez également retirer les panneaux et les nettoyer à l'eau savonneuse chaude et avec une brosse en nylon.
Grilles de four, Handyrack, grille de lèche-frite, Handygrill	Chrome	Tout produit nettoyant pour four utilisable avec le chrome. Tampon à récurer savonneux. Lave-vaisselle.
Lèche-frite/Plat à viande (selon les modèles)	Émail	Eau savonneuse chaude. Tampon à récurer savonneux. Lave-vaisselle.

Tableau 5.1

6. Dépannage

Défaillance de l'allumage ou des brûleurs de la table de cuisson

L'appareil est-il sous tension? Si ce n'est pas le cas, l'alimentation électrique est peut-être défectueuse.

Les encoches du générateur d'étincelles (électrode d'allumage) ou du brûleur sont-elles obstruées par des débris?

Les anneaux de garniture et les chapeaux des brûleurs sont-ils placés correctement : voir la section « Nettoyage de la Cuisinière »?

Les brûleurs de la table de cuisson ne s'allument pas

Assurez-vous que les éléments du brûleur ont été replacés correctement après avoir été essuyés ou retirés pour nettoyage.

Vérifiez que l'alimentation en gaz n'est pas défectueuse. Pour ce faire, vérifiez le fonctionnement de vos autres appareils à gaz.

Les brûleurs produisent-ils une étincelle lorsque vous appuyez sur le bouton?

De la vapeur s'échappe du four

Pendant la cuisson d'aliments à haute teneur en eau (frites surgelées, par exemple) un peu de vapeur peut être visible à la grille à l'arrière du chauffe-plats.

Faites attention en ouvrant la porte du four, une bouffée de vapeur peut s'échapper momentanément à l'ouverture du four. Reculez-vous et attendez que la vapeur se soit dissipée.

Quels sont les produits de nettoyage recommandés pour la cuisinière?

Reportez-vous à la section « Nettoyage » pour en savoir plus sur le matériel recommandé pour le nettoyage.

⚠ N'utilisez jamais de produits nettoyants caustiques ou abrasifs qui abîmeront la surface.

Le ventilateur du four est bruyant

Le bruit du ventilateur peut changer pendant le chauffage du four – ceci est tout à fait normal.

En cas de problème concernant l'installation, si mon installateur d'origine ne peut pas venir résoudre le problème, à qui incombent les frais?

C'est à vous qu'incombent ces frais. Les sociétés d'entretien factureront leurs interventions si elles réparent une installation effectuée par votre installateur d'origine. Il est de votre intérêt de contacter votre installateur d'origine.

Les aliments cuisent trop lentement, trop rapidement, ou brûlent

Les temps de cuisson peuvent être différents de ceux de votre ancien four.

Vérifiez que vous utilisez les températures et positions de grilles de four recommandées.

En fonction des goûts de chacun, les températures devront peut-être être modifiées dans un sens ou dans l'autre, pour obtenir les résultats que vous recherchez.

La cuisson au four n'est pas uniforme

N'utilisez pas de plat ou de plaque de cuisson de dimensions supérieures à celles indiquées dans la section « Conseils Généraux pour la Cuisson au Four ».

Dans le cas d'un grand plat, vous devrez peut-être le tourner pendant la cuisson.

Si vous utilisez deux grilles, vérifiez qu'il y a assez de place pour permettre à la chaleur de circuler. Lorsque vous insérez une plaque de cuisson dans le four, veillez à la placer au centre de la grille.

Vérifiez que le joint d'étanchéité de la porte n'est pas endommagé et que le loquet de porte est réglé de façon à ce que la porte soit bien appuyée contre le joint.

Un récipient d'eau placé sur la grille doit avoir une profondeur uniforme. (S'il est plus profond à l'arrière, par exemple, l'arrière de la cuisinière doit être levé ou l'avant de la cuisinière abaissé.) Si la cuisinière n'est pas à niveau, demandez à votre fournisseur de la mettre à niveau.

Le four ne s'allume pas

L'appareil est-il sous tension? Si ce n'est pas le cas, l'alimentation électrique est peut-être défectueuse.

Le sectionneur de l'alimentation électrique de la cuisinière est-il sur la position Marche?

Avec le temps, la température du four de la cuisinière devient plus chaude

Si le fait de mettre le bouton de réglage sur une température inférieure n'a pas eu d'effet ou a eu un effet temporaire, vous devrez peut-être remplacer le thermostat. Cette intervention doit être effectuée par un spécialiste de l'entretien.

L'éclairage du four ne fonctionne pas

L'ampoule a probablement grillé. Vous pouvez acheter une ampoule de rechange (non couverte par la garantie) dans un magasin d'accessoires électriques. Demandez une lampe halogène de 40 W - 230 V (G9) (**Fig 6,1**).

Coupez l'alimentation à l'aide du disjoncteur.

Avant de retirer l'ampoule existante, coupez l'alimentation électrique et assurez-vous que le four et l'ampoule aient refroidi.

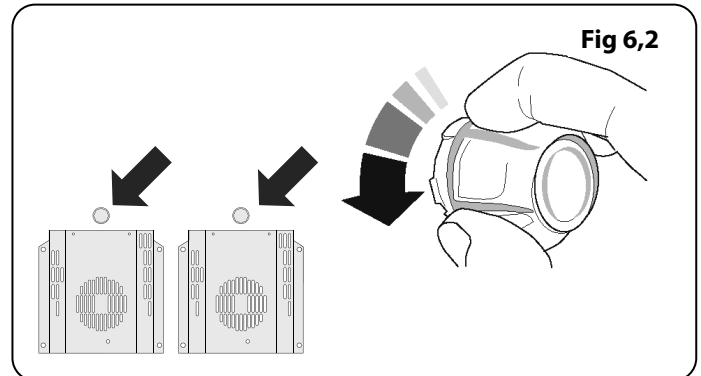
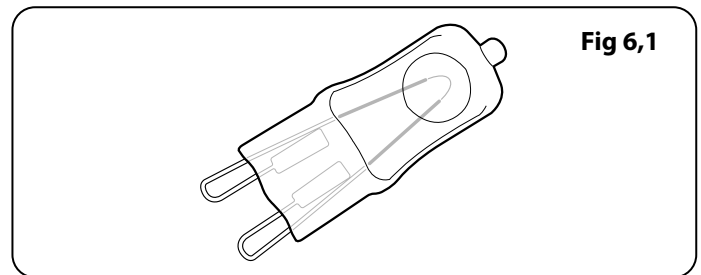
Retirez le couvercle de l'ampoule en tournant d'un quart de tour dans le sens inverse des aiguilles d'une montre. Cela peut s'avérer difficile (**Fig 6,2**).

Tirez sur l'ampoule existante pour la retirer. Lorsque vous manipulez l'ampoule de rechange, évitez de toucher le verre avec vos doigts, car cela peut provoquer une défaillance prématurée. Poussez l'ampoule de rechange jusqu'à entendre un clic.

Remplacez le couvercle de l'ampoule en tournant d'un quart de tour dans le sens des aiguilles d'une montre.

Les commandes deviennent chaudes lorsque j'utilise le four

La cuisinière est refroidie par un ventilateur. Si les commandes deviennent excessivement chaudes lorsque la cuisinière est en fonctionnement, alors le ventilateur peut avoir une défaillance. Si tel est le cas, veuillez contacter votre installateur, un ingénieur de réparation qualifié ou le service client pour effectuer les réparations.







7. Installation

A l'Intention de l'Installateur

Avant de commencer l'installation, veuillez remplir la fiche ci-dessous. Ceci permettra à votre client de vous contacter facilement en cas de problème relatif à l'installation.

Nom de l'Installateur
Société de l'Installateur
Numéro de Téléphone de l'Installateur
Numéro de Série d'Appareils

Mesures et règlements de sécurité

-  **Lisez les instructions avant d'installer ou d'utiliser cet appareil.**
-  **Cette cuisinière doit être installée conformément aux instructions appropriées des présentes et à la réglementation nationale et locale en vigueur, ainsi qu'aux prescriptions des compagnies de gaz et d'électricité locales.**
-  **Avant l'installation, vérifiez que la cuisinière convient au type de gaz et à la tension d'alimentation électrique. Reportez-vous au badge technique.**
-  **Cette cuisinière est un appareil de classe 2 et de sous-classe 1.**
-  **Cet appareil peut être modifié afin d'être utilisé avec d'autres types de gaz.**
-  **Cet appareil doit être installé conformément à la réglementation en vigueur, et uniquement dans un endroit bien ventilé.**
-  **Dans votre intérêt et par souci de sécurité, légalement, tous les appareils à gaz doivent être installés par des personnes compétentes. Une installation incorrecte n'engage ni la responsabilité, ni la garantie du fabricant, et peut donner lieu à des poursuites.**

Ventilation

Cet appareil n'est pas raccordé à un dispositif d'évacuation des produits de combustion. Prêtez particulièrement attention à la réglementation en vigueur concernant la ventilation.

Toutes les pièces nécessitent une fenêtre ouvrable ou un dispositif équivalent, et certaines pièces nécessitent une mise à l'air libre permanente en plus de la fenêtre ouvrable.

Emplacement de la cuisinière

La cuisinière peut être installée dans une cuisine/un salon-cuisine, mais PAS dans une pièce contenant une baignoire ou une douche.


Cet appareil est conçu uniquement pour un usage domestique. Toute autre utilisation n'engage ni la responsabilité, ni la garantie du fabricant.

REMARQUE : Un appareil utilisable avec du gaz de pétrole liquéfié (GPL) ne doit pas être installé dans une pièce ou un espace intérieur souterrain, par exemple dans un sous-sol.

Conversion

Un kit de conversion vers un autre gaz est disponible pour la cuisinière.

Si l'appareil doit faire l'objet d'une conversion vers un autre gaz, nous recommandons de le faire avant l'installation.

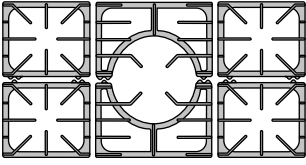
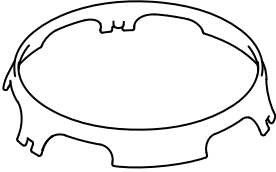
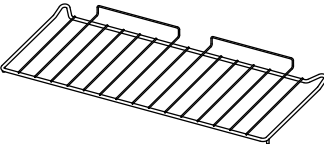
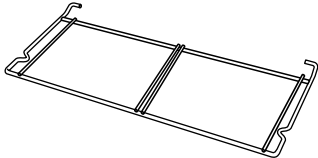
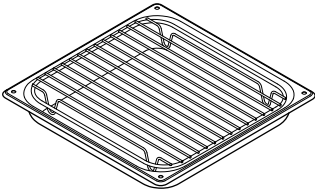
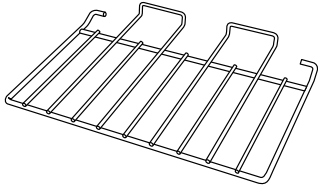
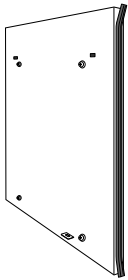
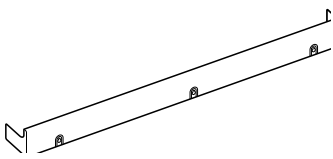
-  **Nous recommandons l'utilisation d'un dispositif d'arrêt en cas de surpression ou d'une soupape de décharge sur toute installation GPL afin d'empêcher l'exposition de raccords/d'appareils en aval à une pression excessive (plus de 75 mbar) en cas de défaillance du régulateur.**

Après conversion de l'appareil, veuillez apposer l'étiquette de conversion de gaz sur la partie appropriée de la plaque signalétique pour indiquer le type de gaz désormais utilisé.

INSTALLATION

Une fois le travail terminé, vérifiez que les alimentations de gaz et d'électricité sont correctement rebranchées.

Vérification des Pièces

Grilles de table de cuisson	Support spécial de wok
	
Grille totalité du four	Support de lèchefrite
	
2 lèchefrites et grilles	3 grilles éco-énergie
	
Cloison éco-énergie	Plinthe
	

L'installation de la cuisinière nécessitera l'emploi du matériel indiqué ci-dessous :

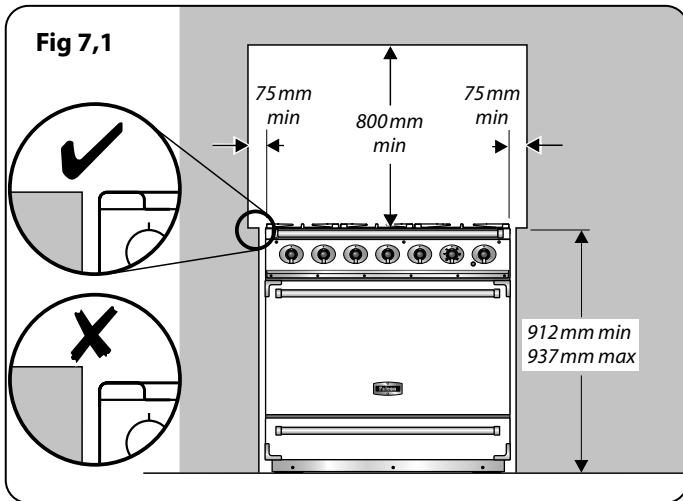
- Dispositif stabilisateur : Un dispositif stabilisateur (équerre ou chaîne) doit être monté sur la cuisinière si celle-ci est alimentée en gaz par le biais d'un tuyau flexible.
Ce dispositif stabilisateur n'est pas fourni avec l'appareil mais est en vente dans la plupart des magasins de bricolage.
- Manometre
- Tuyau flexible de gaz : Doit être conforme aux normes appropriées.
- Multimetre : Pour les contrôles électriques

Vous aurez aussi besoin des outils suivants :

1. Perceuse électrique
2. Foret à maçonnerie (nécessaire seulement pour montage sur sol en pierre ou en béton)
3. Chevilles Rawlplugs (nécessaires seulement pour montage sur sol en pierre ou en béton)
4. Mètre en acier
5. Tournevis cruciforme
6. Tournevis à lame plate
7. Niveau à bulle
8. Crayon
9. Clé réglable
10. Vis pour le montage de l'équerre stabilisatrice
11. 4 mm et 3 mm clé hexagonale
12. Clé polygonale ou à douilles de 13 mm

INSTALLATION

Une fois le travail terminé, vérifiez que les alimentations de gaz et d'électricité sont correctement rebranchées.



Positionnement de la cuisinière

Fig 7,1 and **Fig 7,2** Le schéma indique les cotes minimales recommandées entre la cuisinière et les surfaces adjacentes.

Ne placez pas la cuisinière sur un support.

Le pourtour de la table de cuisson doit être au niveau ou au-dessus de tout plan de travail adjacent.

Laissez un espace de 75 mm **AU-DESSUS** du niveau de la table de cuisson entre chaque côté de la cuisinière et toute surface verticale adjacente.

Pour les surfaces non combustibles (telles que le métal non peint ou les carrelages), cette cote peut être de 25 mm.

Laissez un espace de 650 mm au minimum entre la partie supérieure de la table de cuisson et une surface horizontale combustible.

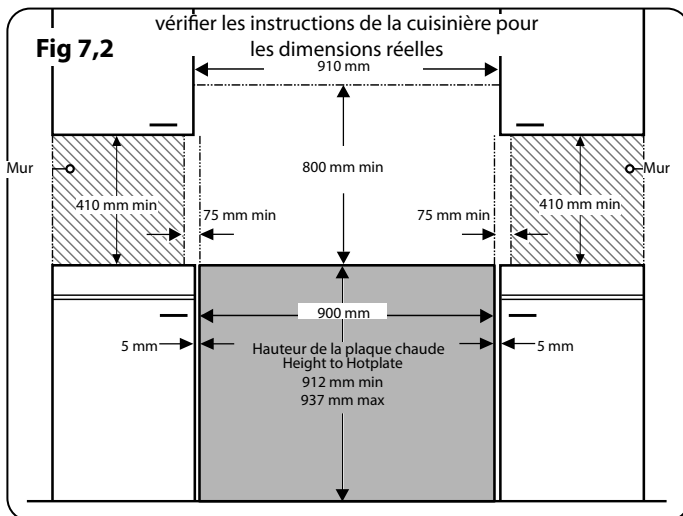
*Toute hotte de cuisinière doit être installée conformément aux instructions du fabricant de hotte.

**Tout revêtement doit être installé conformément aux instructions du fabricant. Une marge doit être appliquée pour le poids supplémentaire du conduit qui est installé sur la plaque chauffante de la cuisinière.

Les surfaces des meubles et des murs de chaque côté et à l'arrière de l'appareil doivent être résistantes à la chaleur, aux éclaboussures et à la vapeur. Certains types de meubles de cuisine en vinyle ou en stratifié sont particulièrement susceptibles aux risques de dommages thermiques et de décoloration.

Nous déclinons toute responsabilité pour des dommages résultant d'une utilisation normale de la cuisinière et subis par des matériaux qui se décollent ou se décolorent à des températures de moins de 65 °C au-dessus de la température ambiante.

Nous recommandons de laisser un espace de 910 mm entre les unités pour permettre le déplacement de la cuisinière. La cuisinière ne doit pas être encastrée – elle doit pouvoir être déplacée vers l'avant et vers l'arrière pour le nettoyage et l'entretien.



INSTALLATION

Une fois le travail terminé, vérifiez que les alimentations de gaz et d'électricité sont correctement rebranchées.

Déplacement de la cuisinière

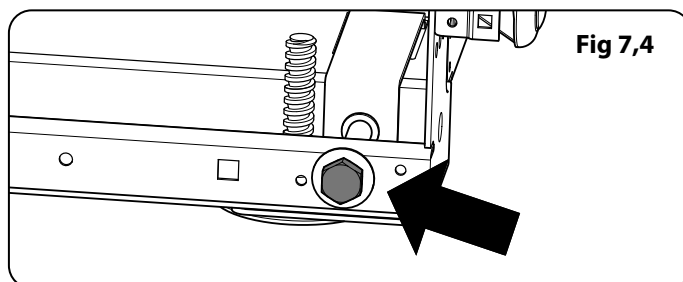
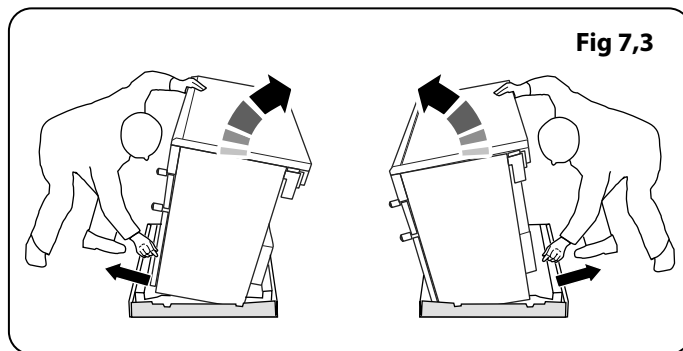
⚠ N'essayez jamais de déplacer la cuisinière lorsque celle-ci est sous tension.

⚠ La cuisinière est très lourde, faites très attention.

Nous recommandons de faire appel à deux personnes pour déplacer la cuisinière. Assurez-vous que le revêtement du sol est solidement fixé en place ou retirez-le afin de ne pas l'abîmer en déplaçant la cuisinière.

Deux galets arrière de mise à niveau et deux supports avant vissables facilitent le déplacement de la cuisinière. Vous devrez utiliser l'outil de mise à niveau.

Retirez le socle d'emballage en polystyrène. Depuis l'avant, inclinez la cuisinière vers l'avant et retirez la partie avant du socle d'emballage en polystyrène (**Fig 7,3**). Répétez cette procédure à l'arrière et retirez la partie arrière du socle.

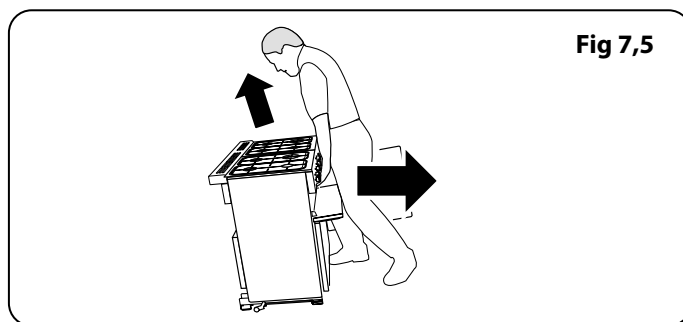


Baissez les Deux Galets Arrière

Pour ajuster la hauteur de l'arrière de la cuisinière, mettez d'abord une clé à douille ou à crochet de 13 mm dans l'écrou hexagonal d'ajustement (**Fig 7,4**). Tournez l'écrou dans le sens horaire pour soulever et dans le sens antihoraire pour baisser.

Effectuez 10 tours complets (360°) en sens horaire.

Tournez et retirez l'outil de mise à niveau 20 fois.



Exécution du mouvement

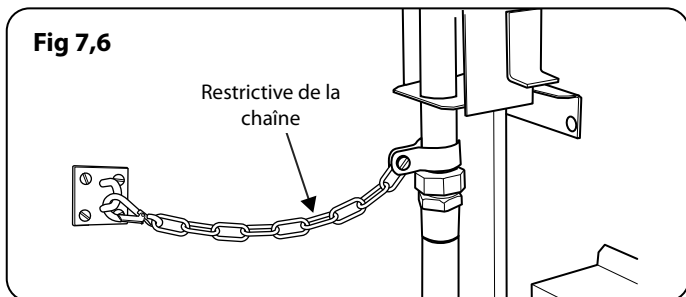
Dépliez le bord arrière du plateau d'emballage. Agrippez la cuisinière sous le panneau de commande et soulevez légèrement l'avant de la cuisinière (**Fig 7,5**).

Poussez la cuisinière vers l'arrière avec précaution pour la dégager de son socle d'emballage. Retirez le plateau d'emballage. Poussez la cuisinière près de sa position finale, en laissant juste assez de place pour pouvoir avoir accès à l'arrière.

⚠ N'utilisez pas les poignées de portes ou les boutons de commande pour déplacer la cuisinière.

INSTALLATION

Une fois le travail terminé, vérifiez que les alimentations de gaz et d'électricité sont correctement rebranchées.



Fixation de l'Équerre ou Chaîne de Stabilisation

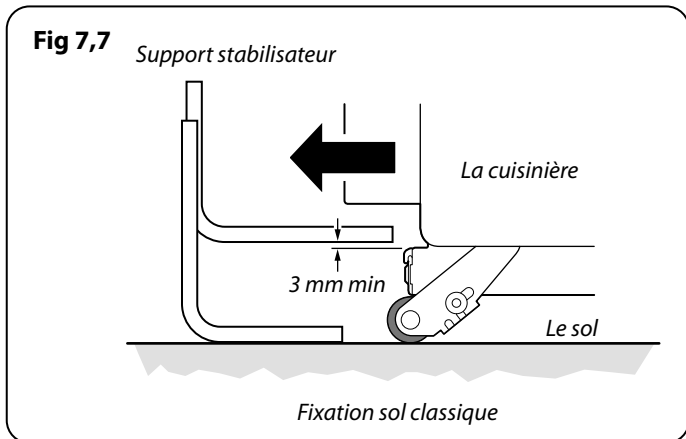
Sauf indication contraire, une cuisinière raccordée à un tuyau flexible de gaz doit être fixée avec un dispositif stabilisateur adapté.

Les dispositifs stabilisateurs adaptés sont représentés en **Fig 7,6**, **Fig 7,7** et **Fig 7,8**.

Si vous utilisez une chaîne de stabilisation (**Fig 7,6**) la chaîne devra alors être aussi courte que possible et fixée fermement à l'arrière de la cuisinière.

Si vous utilisez une équerre de stabilisation (**Fig 7,7** et **Fig 7,8**), ajustez alors l'équerre de façon à avoir le moins de dégagement possible entre l'équerre et le rail de prise à l'arrière de la cuisinière

Fixez l'équerre de sorte qu'elle s'encastre le plus loin possible dans le châssis de la cuisinière



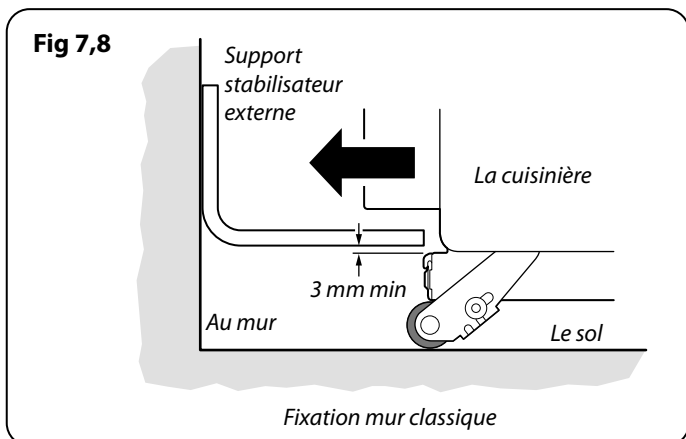
Repositionnement de la Cuisinière après Raccordement

Si vous devez déplacer la cuisinière après son raccordement, débranchez la cuisinière, agrippez-la sous le panneau de commande et levez légèrement l'avant de la cuisinière, puis vérifiez à l'arrière de l'appareil que le câble d'alimentation n'est pas entravé.

Pendant le déplacement de la cuisinière, assurez-vous que le câble électrique et le tuyau de gaz ne sont pas entravés.

Si la cuisinière est dotée d'une chaîne stabilisatrice, défaites-la pour pouvoir manœuvrer la cuisinière. N'oubliez pas de la remettre en place lorsque vous remplacez la cuisinière.

Lors de la remise en place de la cuisinière, vérifiez de nouveau que le câble électrique et le tuyau de gaz ne sont pas entravés ou coincés.



Mise à Niveau

Nous vous recommandons d'utiliser un niveau à bulle placé sur une des grilles de four pour vérifier le niveau.

Placez la cuisinière à l'emplacement prévu pour son installation, en veillant à ne pas exercer de force de torsion lorsque vous l'insérez entre les éléments de cuisine, pour ne pas l'endommager ou endommager les éléments.

Les supports avant et les galets arrière réglables permettent la mise à niveau de la cuisinière. Pour régler la hauteur de l'arrière de la cuisinière, utilisez l'outil de mise à niveau fourni pour tourner les écrous de réglage aux coins avant inférieurs de l'appareil. Pour régler les supports avant, tournez les socles pour lever ou abaisser.

INSTALLATION

Une fois le travail terminé, vérifiez que les alimentations de gaz et d'électricité sont correctement rebranchées.

Raccordement de l'alimentation en gaz

Modification en vue de l'Utilisation d'un autre gaz

A ce stade, vous devez effectuer la modification nécessaire si vous souhaitez utiliser la cuisinière avec un autre type de gaz. Reportez-vous à la section sur la modification dans les présentes instructions et reportez-vous aux instructions fournies avec le kit de modification.

Raccordement de l'alimentation en gaz

Doit être conforme aux normes appropriées.

Vissez l'extrémité filetée du tuyau flexible dans l'admission de gaz. Lorsque le raccordement est terminé, effectuez un essai de pression pour contrôler l'étanchéité de la cuisinière.

Le raccord d'admission de la cuisinière est de type interne ISO 7-1. Si le raccordement doit être de type ISO 228-1, utilisez le raccord d'adaptation ISO 7-1- ISO 228-1 fourni dans le kit de modification (**Fig 7,9**).

Vissez le raccord dans l'admission de la cuisinière en serrant à la main. A l'aide de deux outils appropriés, l'un placé au niveau de l'admission située sur la cuisinière pour veiller à en assurer stabilité et l'autre sur le raccord, vissez le raccord dans l'admission. Couple minimum 15 Nm. Couple maximum 20 Nm. Raccordement du tuyau flexible au connecteur.

Le tuyau flexible (non fourni avec la cuisinière) doit être conforme aux normes en vigueur. Les tuyaux flexibles sont disponibles dans la plupart des magasins de matériaux et de bricolage.

L'alimentation en gaz domestique doit être terminée par un raccord baïonnette orienté vers le bas.

Le raccord de l'appareil est situé juste au-dessous du niveau de la table de cuisson, à l'arrière de la cuisinière. En cas de doute, contactez votre fournisseur.

Les boîtiers arrière de la cuisinière limitent la position du point d'alimentation.

Il est difficile de donner des cotes précises, étant donné que la hauteur de la cuisinière est réglable et que chaque raccordement est différent.

Vous pouvez utiliser un tuyau flexible de 900 mm, mais un tuyau de 1250 mm offre plus de flexibilité quant au positionnement du raccord baïonnette et facilite le déplacement de la cuisinière.

Montez le tuyau de façon à ce que les raccords d'admission et de sortie soient verticaux et que le tuyau pende en forme de «U».

Idéalement, le raccord d'alimentation domestique doit être dans la partie ombrée 'A' indiquée (**Fig 7,10**).

Fig 7,9

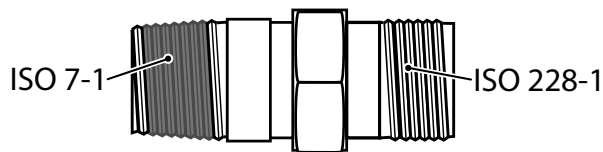
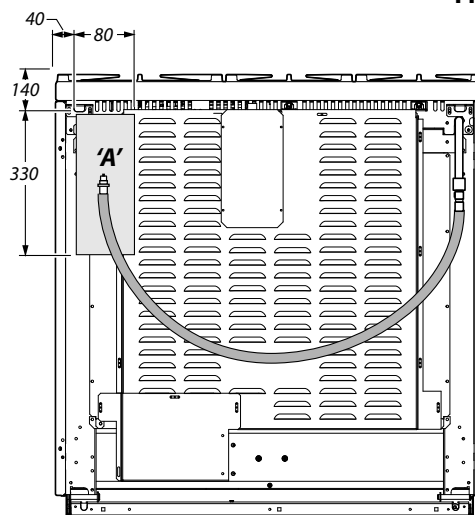


Fig 7,10



Toutes les dimensions en millimètre

INSTALLATION

Une fois le travail terminé, vérifiez que les alimentations de gaz et d'électricité sont correctement rebranchées.

Essai de Pression

La pression de gaz peut être mesurée au niveau de l'injecteur de l'un des brûleurs centraux de la table de cuisson (non pas au niveau du brûleur de Wok).

La pression de gaz peut être mesurée au niveau de l'injecteur d'un des brûleurs de la table de cuisson gauche.

Retirez la tête d'un des brûleurs. Montez le manomètre sur le gicleur. Mettez en marche un des autres brûleurs de la table de cuisson.

Tournez et appuyez sur le bouton de commande du brûleur avec manomètre, pour permettre l'arrivée du gaz.

Reportez-vous au badge technique pour les pressions d'essais.

Eteignez les brûleurs. Remplacez le chapeau du brûleur, en veillant à le remonter correctement sur le corps du brûleur.

INSTALLATION

Une fois le travail terminé, vérifiez que les alimentations de gaz et d'électricité sont correctement rebranchées.

Raccordement Electrique

Cet appareil doit être installé par un électricien qualifié, conformément à la réglementation en vigueur et aux prescriptions de la compagnie d'électricité locale.

⚠ MISE EN GARDE : Cet appareil doit être mis à la terre.

Remarque : La cuisinière doit être raccordée à l'alimentation électrique correcte, indiquée sur l'étiquette de tension sur l'appareil, par le biais d'une unité de commande de cuisinière appropriée à interrupteur bipolaire (avec une séparation de contact de 3 mm au minimum entre les pôles).

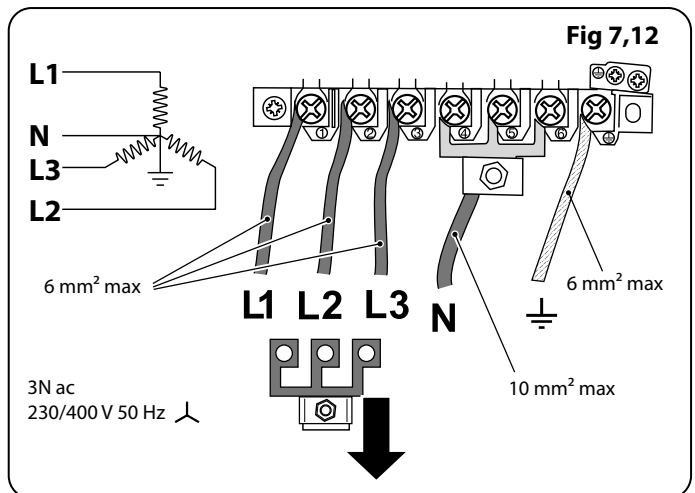
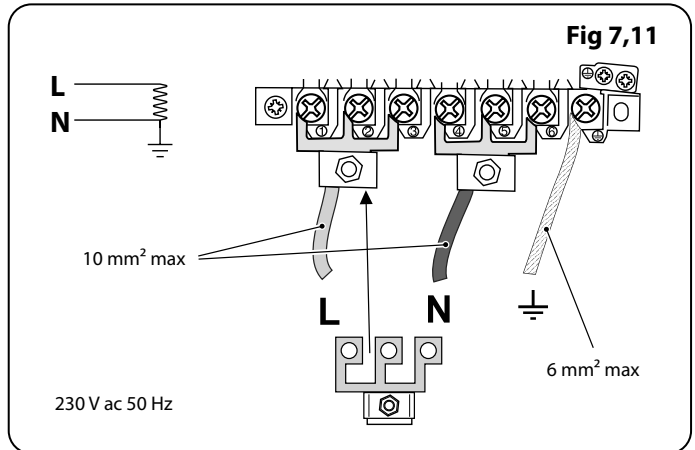
⚠ Cette cuisinière ne doit pas être raccordée à une prise d'alimentation domestique ordinaire.

Pour accéder au bornier d'alimentation secteur, retirez le boîtier électrique sur le panneau arrière. Raccordez le câble d'alimentation secteur aux bornes correctes pour votre type d'alimentation électrique (**Fig 7,11** et **Fig 7,12**). Vérifiez que les connecteurs sont montés correctement et que les vis des bornes sont bien serrées. Fixez le câble d'alimentation secteur à l'aide du serre-câble.

Disjoncteurs Differentiels

L'utilisation conjointe de votre cuisinière et d'autres appareils domestiques peut entraîner des disjonctions fortuites; par conséquent, nous recommandons de protéger la cuisinière par un disjoncteur différentiel.

EN CAS DE DOUTE, CONSULTEZ UN ELECTRICIEN QUALIFIE.



INSTALLATION

Une fois le travail terminé, vérifiez que les alimentations de gaz et d'électricité sont correctement rebranchées.

Vérifications finales et finales

Contrôle de la Table de Cuisson

Vérifiez le fonctionnement de chaque brûleur. Un dispositif de sécurité coupe l'alimentation en gaz du brûleur en cas d'extinction de la flamme. En appuyant sur le bouton, le brûleur est mis en marche par le biais d'un système d'allumage par étincelle.

Pour allumer un brûleur, appuyez sur le bouton de commande associé et mettez-le sur le symbole grande flamme (🔥).

Le dispositif d'allumage produit une étincelle et allume le gaz. Continuez d'appuyer sur le bouton pendant quelques secondes pour permettre l'arrivée du gaz dans le brûleur.

Si le brûleur s'éteint lorsque vous relâchez le bouton de commande, le dispositif de sécurité n'a pas été enclenché. Mettez le bouton de commande sur la position Arrêt [Off] et attendez une minute avant d'essayer de nouveau, en appuyant un peu plus longtemps sur le bouton

Contrôle des Fours

Réglez l'horloge conformément aux instructions données précédemment, et allumez les fours. Vérifiez que les ventilateurs des fours se mettent en marche et que les fours commencent à chauffer.

Remarque : Les ampoules des éclairages des fours ne sont pas incluses dans la garantie.

Montage Final

Retirer la Porte de Four

Pour déposer la porte du four, ouvrez complètement la porte. Faites pivoter les clips en « U » vers l'avant pour les mettre sur la position de verrouillage (**Fig 7,13**). Agrippez les côtés de la porte, puis soulevez et faites glisser la porte vers l'avant (**Fig 7,14**).

Remettez la Porte de Four

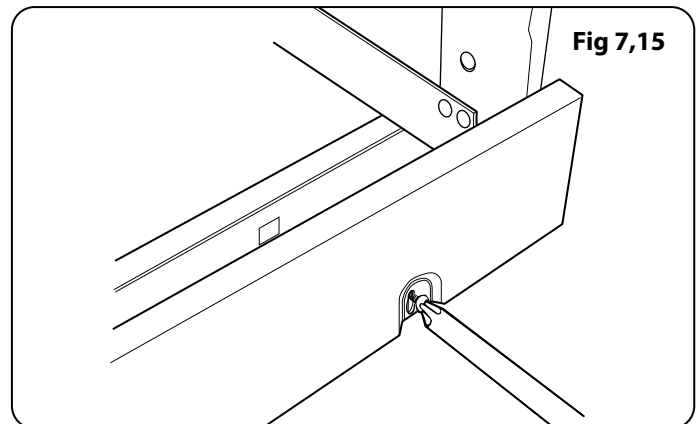
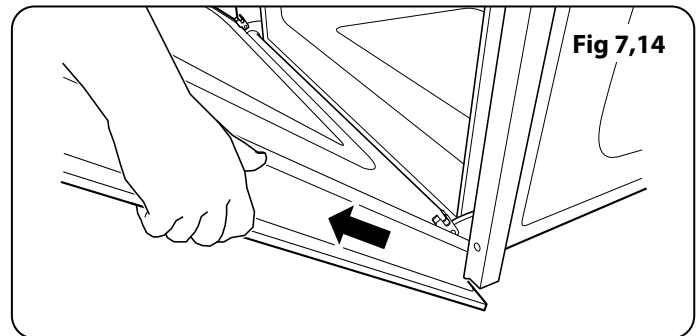
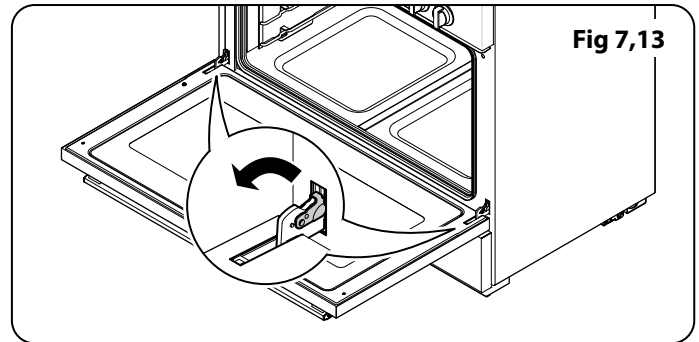
Pour remonter la porte, insérez les charnières dans leurs encoches. Faites pivoter les clips en « U » pour les replacer sur les charnières.

Montage de la Plinthe

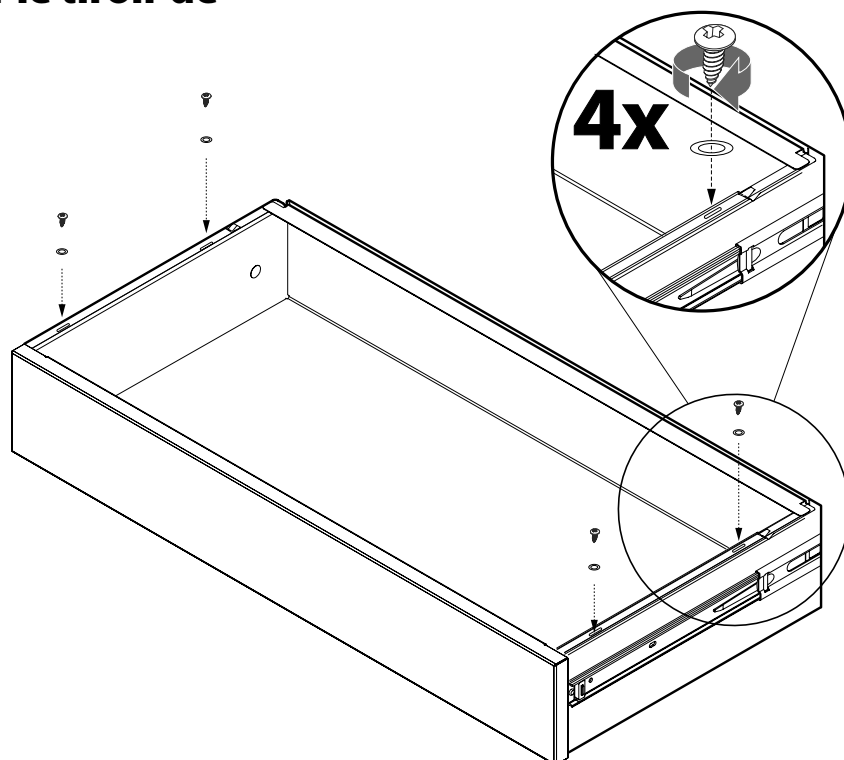
Enlevez les 3 vis du coup-de-pied le long du bas de la cuisinière (**Fig 7,15**). Fixez le coup-de-pied en utilisant ces vis.

Conseils à la Clientèle

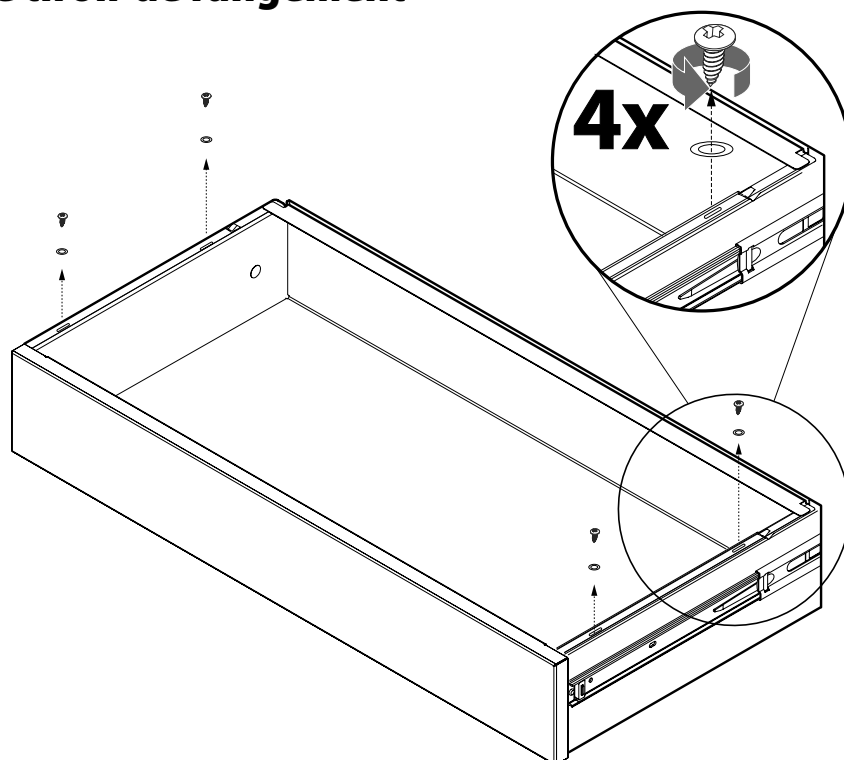
Veuillez inscrire les informations vous concernant dans les présentes instructions. De même, indiquez à l'utilisateur comment faire fonctionner la cuisinière et remettez-lui les instructions.



Pour installer le tiroir de rangement



Pour retirer le tiroir de rangement



8. Entretien et pièces

Type de Combustible
Nom de l'Appareil
Couleur
Numéro de Série de l'Appareil
Nom et Adresse du Détaillant
Date d'Achat
Nom et Adresse de l'Installateur
Date d'Installation

Veillez remplir la fiche technique ci-jointe et la conserver à des fins de référence ultérieure – cette information nous permettra d'identifier exactement votre cuisinière et de mieux répondre à vos besoins. Cette fiche vous fera gagner du temps et vous sera très utile plus tard en cas de problème concernant votre cuisinière. Nous vous conseillons également de conserver votre facture d'achat avec la présente brochure. Vous devrez peut-être présenter cette facture pour valider une visite sur place dans le cadre de la garantie.

Cette information figure sur le badge technique de l'appareil. Il est situé dans la partie inférieure du logement du tiroir. Pour le retrait du tiroir, voir la section « *Rangement* » des présentes instructions.

En cas de problème

Dans le cas où vous auriez un problème avec votre cuisinière, veuillez d'abord lire la suite de la présente brochure, en particulier la section « *Dépannage* », pour vérifier que l'appareil est utilisé correctement.

Si le problème persiste, contactez votre fournisseur.

Remarque

Si votre appareil n'est plus couvert par la garantie de trois ans, notre fournisseur de services d'entretien peut vous facturer cette visite.

Si vous devez faire appel à un technicien d'entretien et si le défaut n'est pas la responsabilité du fabricant, notre fournisseur de services d'entretien se réserve le droit de facturer son intervention.

Les rendez-vous non respectés par le client peuvent être facturés.

Après la période de garantie

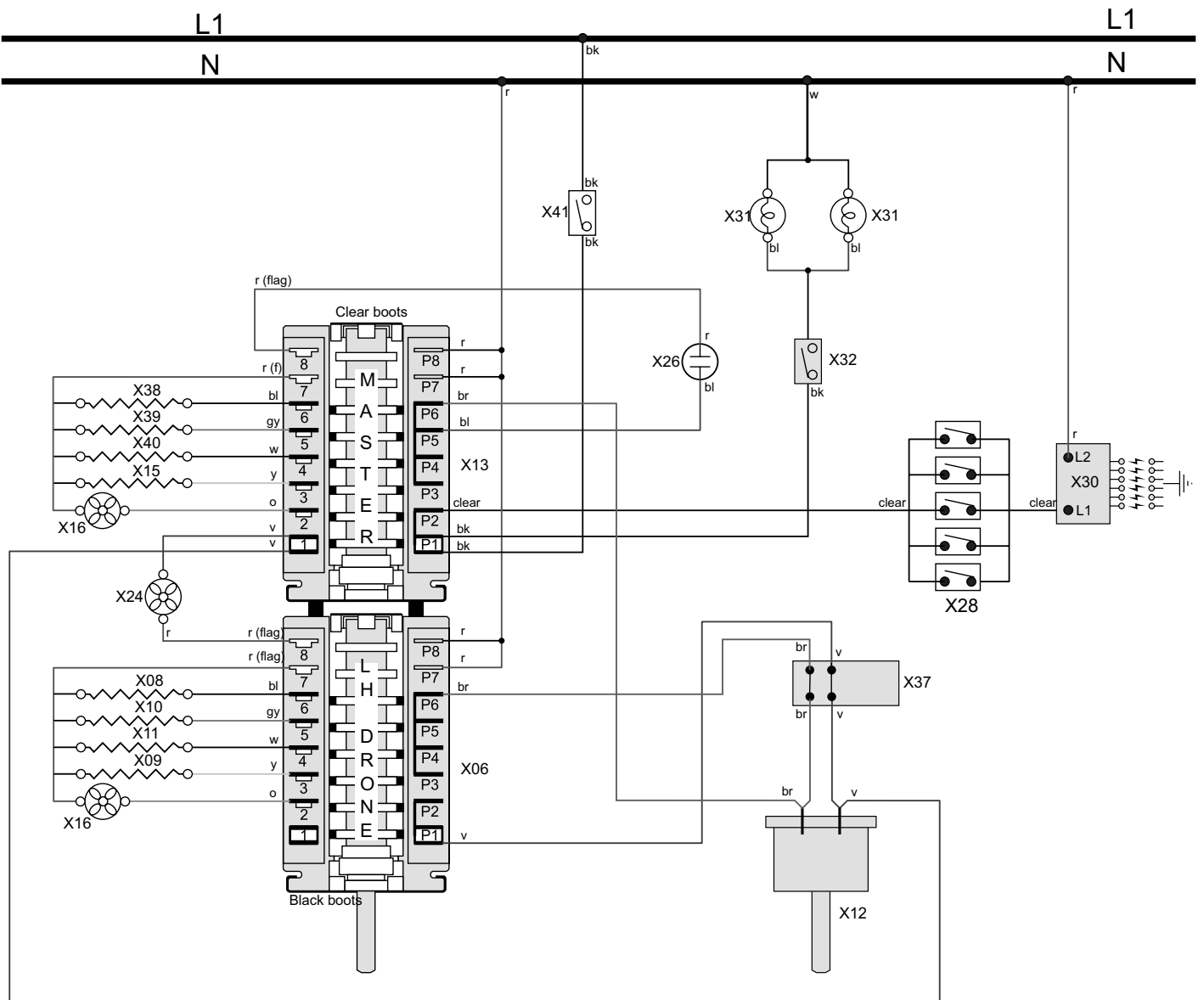
Nous recommandons un entretien périodique de nos appareils pendant toute leur vie utile afin de garantir des performances et une efficacité optimales.

Les interventions d'entretien doivent être effectuées uniquement par des personnes techniquement compétentes et qualifiées.

Pièces de rechange

Pour garantir une performance optimale et sûre, nous recommandons l'utilisation exclusive de pièces d'origine. N'utilisez pas de commandes de gaz remises à neuf ou non autorisées. Contactez votre fournisseur.

9. Schéma de câblage



Code	Description
X06	Gauche multi-fonction de commutation
X08	Gauche élément de base du four
X09	Élément de ventilateur de four gauche
X10	Élément supérieur de four gauche (extérieur)
X11	Élément supérieur de four gauche (intérieur)
X12	Thermostat du four de droite
X15	Élément du four de droite
X16	Ventilateur du four
X24	Ventilateur de refroidissement
X26	Voyant
X27	Interrupteur thermique
X28	Contacteur d'allumage

Code	Description
X29	Contacteur d'allumage
X30	Générateur d'étincelles
X31	Éclairage du four
X32	Commutateur d'éclairage du four
X35	Flame Safeguard Unit
X36	Solenoid Assembly
X37	Interrupteur séparation du four
X38	Droite élément de base du four
X39	Droite élément supérieur du four (externe)
X40	Droite élément supérieur du four (intérieure)
X41	Protection du thermostat

10. Fiche technique

LA CUISINIÈRE EST DE CATEGORIE: Cat II₂H₃+

A la livraison, cet appareil est réglé sur gaz naturel de type H (G20 à 20 millibars). Un kit de modification permettant l'utilisation d'autres gaz est fourni avec la cuisinière.

A L'INTENTION DE L'INSTALLATEUR: Veuillez remettre les présentes instructions à l'utilisateur.

EMPLACEMENT DU BADGE TECHNIQUE: Arrière de la cuisinière, badge auxiliaire de numéro de série sous l'ouverture de la porte du four.

PAYS DE DESTINATION: GB, IE, FR, NL, DE, SE, BE, AT, CH, LU.

Raccordements

Gaz (Rp ½ au niveau du côté arrière droit)		Electricité
Gaz naturel	20 mbar	230/400V 50 Hz
Butane	29 mbar	
Propane	37 mbar	

Voir le badge technique de l'appareil pour les pressions d'essais.

Dimensions

Identification du Modèle	Falcon S 900 Mixte	
Hauteur	minimale 912 mm	maximale 937 mm
Largeur hors tout	900 mm	
Profondeur hors tout	600 mm sans poignées, 660 mm avec poignées	
La hauteur minimale au-dessus de la plaque de cuisson	650 mm	

Puissances

Table de cuisson	Vis de dérivation*	Gaz Naturel		Le Gaz Propane Liquide	
			Injecteur		Injecteur
Multi-couronne spécial Wok	57	5.0 kW	165	5.0 kW (364g/h)	107
Brûleurs moyens	40	3.0 kW	120	3.0 kW (218g/h)	82
Petit brûleur	32	1.70 kW	95	1.70 kW (124g/h)	64

*Les vannes de cette cuisinière comportent des vis de dérivation réglables. La cuisinière comporte des vis de dérivation réglées pour le gaz naturel. Pour la conversion GPL, les vis de dérivation doivent être vissées à fond.

Astuces d'économie d'énergie réchaud

- Utiliser une batterie de cuisine avec une base plate.
- Utiliser une batterie de cuisine à la bonne taille.
- Utiliser une batterie de cuisine avec un couvercle.
- Réduire la quantité de liquide ou de graisse au minimum.
- Dès que le liquide commence à bouillir, baisser le feu.
- La consommation repose sur G30.

Astuces d'économie d'énergie four

- Cuisiner si possible les aliments en même temps.
- Observer un temps de pré-cuisson court.
- Ne pas prolonger le temps de cuisson.
- Ne pas oublier d'éteindre l'appareil à la fin de la cuisson.
- Ne pas ouvrir la porte du four en cours de cuisson.

Données d'efficacité du réchaud

Marque	Falcon
Identification du Modèle	Falcon 900S
Taille	90 Cavité Unique
Type	Mixte

Type de Plaque	GAZ
Nombre de brûleurs à gaz	5
Brûleur auxiliaire / petit (brûleur à gaz EE)	-
Brûleur semi-rapide / petit (brûleur à gaz EE)	60.8%
Brûleur semi-rapide / moyen (brûleur à gaz EE)	-
Brûleur rapide / grand (brûleur à gaz EE)	58.5%
Brûleur rapide / grand (brûleur à gaz EE)	58.5%
Brûleur rapide / grand (brûleur à gaz EE)	58.5%
Ultra Rapide / grand (EE gas burner)	55.4%
Wok (brûleur à gaz EE)	-
Wok (brûleur à gaz EE)	-
Plaque gaz EE réchaud (*)	58.3%

Les informations qui sont marquées par (*) ne sont pas nécessaires avec les plaques de cuisson à combustible mixte

Données du Four

Marque	Falcon	
Identification du Modèle	Falcon 900S	
Type de Four	Électrique	
Masse	kg	142
Nombre de cavités	1	
Cavité Unique		
Type de combustible	Électrique	
Type de cavité *Porte abattante	Multifonction*	
Courant - Par convection	2.75	
Courant - Convection forcée	3.3	
Volume	Litres	114
Consommation d'énergie (électricité) - conventionnelle	kWh / cycle	1.16
Consommation d'énergie (électricité) - convection forcée	kWh / cycle	1.03
Indice d'efficacité énergétique - conventionnelle	112.8	
Indice d'efficacité énergétique - convection forcée	93.9	
Classe énergétique	A	

Informations supplémentaires		
Ce four est conforme à la norme EN 60350-1		
Rendement maximum @ 230 V 50 Hz	Complètement	Divisé
Élément de ventilateur	3.30 kW	1.65 kW
Élément supérieur	3.49 kW	1.75 kW
Élément gratineur	2.11 kW	1.06 kW
Élément inférieur	1.38 kW	0.69 kW

Charge électrique totale maximum à 230 V (total approximatif, y compris les lumières du four, le ventilateur du four, etc.)	3.6 kW
--	--------

Clarence Street, Royal Leamington Spa,
Warwickshire, CV31 2AD, England.
www.falconworld.com

