



MODE D'EMPLOI & INSTRUCTIONS D'INSTALLATION

Elan Deluxe 90 Induction

U110849-02

Table des Matières

1. Avant de Commencer...	1	6. Tableau de cuisson	25
Sécurité Personnelle	1	7. Nettoyage de la Cuisinière	26
Raccordement Electrique	1	8. Dépannage	30
Odeur de Neuf	3	9. Installation	33
Ventilation	3	A l'Intention de l'Installateur	33
Entretien	3	Mesures et Règlements de Sécurité	33
Entretien de l'induction	4	Ventilation	33
Conseils Relatifs à la Four	6	Emplacement de la Cuisinière	33
Grilles de Four (<i>selon le modèle</i>)	7	Positionnement de la Cuisinière	34
Entretien de la plaque	8	Déplacement de la Cuisinière	34
Gril coulissant	8	Abaissement des Deux Galets Arrière	35
Ventilateur de refroidissement	8	Exécution du Mouvement	35
Entretien de la Cuisinière	8	Montage de la stabilité Bracket	35
Nettoyage	8	Repositionnement de la Cuisinière après Raccordement	35
2. Vue d'Ensemble de la Cuisinière	10	Mise à Niveau	36
La Table de Cuisson	10	Raccordement Électrique	36
Détection de Récipient de Cuisson, <i>U</i>	11	Vérifications Finales	37
Indicateur de Chaleur Résiduelle, <i>H</i>	12	Montage Final	37
Verrouillage Sécurité Enfants <i>—0</i>	12	Conseils à la Clientèle	37
Réglage Basse Température, <i>L1/L2/L3</i>	12	10. Schémas de Câblage	38
Réglage Haute Puissance, <i>P</i>	13	11. Fiche Technique	40
Zones de partage de puissance	13		
La fonction Bridging-Zone, <i>f1</i>	14		
Fonction de Surchauffe	14		
Gril Coulissant Glide-out™	15		
Fours	16		
Fonctions du Four Multifonctions	17		
Fonctionnement du Four	18		
Accessoires	19		
Grille coulissante	20		
3. Utilisation de la grille coulissante™	21		
4. Horloge 3 boutons	22		
5. Conseils pour la Cuisson	24		

1. Avant de Commencer...

Installée et utilisée correctement, cette cuisinière vous donnera de nombreuses années de service fiable. Il est donc important de lire la présente section avant de commencer, en particulier si vous n'avez jamais utilisé de cuisinière à table de cuisson en vitrocéramique.

Sécurité Personnelle

Cet appareil ne doit être utilisé que pour la cuisson. Il ne doit pas être utilisé à d'autres fins, par exemple pour chauffer la pièce. L'utiliser à toute autre fin pourrait invalider toute garantie ou réclamation de responsabilité. En plus d'invalider des réclamations, cela gaspille du combustible et pourrait surchauffer les boutons de contrôle.

- Cet appareil peut être utilisé par des enfants âgés de 8 ans et plus, outre par des personnes aux capacités physiques, sensorielles ou mentales réduites ou qui manquent d'expérience et de connaissances à l'égard de l'appareil, à condition d'être surveillés ou d'avoir reçu des instructions claires pour utiliser cet appareil en toute sécurité et d'en comprendre les risques.
- **AVERTISSEMENT:** Les enfants de moins de 8 ans doivent être gardés à distance à moins qu'ils ne soient constamment surveillés.
- Ne placez pas la cuisinière sur un support.
- Cet appareil est conçu uniquement pour un usage domestique. Toute autre utilisation n'engage ni la responsabilité, ni la garantie du fabricant.
- Avant d'utiliser le (s) four (s), veuillez vous référer à l'installation de l'étagère du four, dans la section Accessoires.
- **AVERTISSEMENT:** L'appareil et ses pièces accessibles chauffent pendant leur utilisation. Veillez à ne pas toucher les

éléments chauffants. Les enfants de moins de 8 ans doivent être gardés à distance à moins qu'ils ne soient constamment surveillés.

- Un processus de cuisson de longue durée doit être surveillé de temps à autre. Un processus de cuisson de courte durée doit être surveillé en permanence.
- **NE PAS** stocker d'objets sur les surfaces de cuisson.
- Pour éviter toute surchauffe, **NE PAS** installer la cuisinière derrière une porte décorative.
- **AVERTISSEMENT:** Les parties accessibles de la cuisinière deviennent chaudes lorsque celle-ci est en marche et resteront chaudes même après la cuisson. Ne laissez pas les bébés et les enfants s'approcher de la cuisinière et ne portez jamais de vêtements amples ou flottants lors de l'utilisation de la cuisinière.
- **N'UTILISEZ PAS** de nettoyeur à vapeur sur votre cuisinière.
- Veillez à ce que les matériaux combustibles, (rideaux, liquides inflammables, etc.) soient toujours suffisamment éloignés de la cuisinière.
- **N'UTILISEZ PAS** d'aérosols à proximité de la cuisinière lorsque celle-ci est en marche.

Raccordement Electrique

Son installation doit être conforme aux instructions appropriées des présentes et satisfaire à la réglementation nationale et locale en vigueur, ainsi qu'aux prescriptions des compagnies d'électricité locales.

▲ AVERTISSEMENT: Cet appareil doit être branché à une prise de terre

Remarque: La cuisinière doit être raccordée à l'alimentation électrique correcte, indiquée sur l'étiquette de tension sur l'appareil, par le

Fig. 1.1

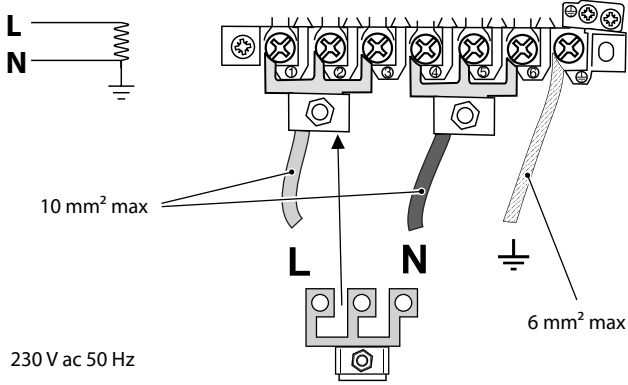
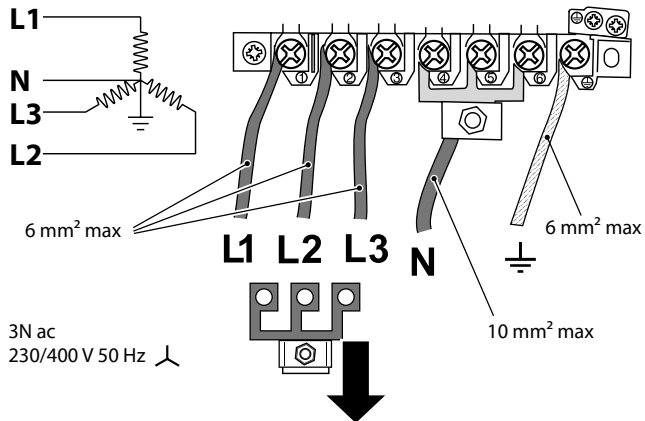


Fig. 1.2



biais d'une unité de commande de cuisinière appropriée à interrupteur bipolaire (avec une séparation de contact de 3 mm au minimum entre les pôles).

Pour accéder au bornier d'alimentation secteur, retirez le boîtier électrique sur le panneau arrière. Raccordez le câble d'alimentation secteur aux bornes correctes pour votre type d'alimentation électrique (**Fig. 1.1** et **Fig. 1.2**). Vérifiez que les connecteurs sont montés correctement et que les vis des bornes sont bien serrées. Fixez le câble d'alimentation secteur à l'aide du serre-câble.

Cote de température minimale T105

Lisez les instructions avant d'installer ou d'utiliser cet appareil.

- Cet appareil est lourd; prenez garde lorsque vous le déplacez.
- La cuisinière peut être installée dans une cuisine/un salon-cuisine, mais **PAS** dans une pièce contenant une baignoire ou une douche.
- Cet appareil doit être mis à la terre.
- Cette cuisinière **NE DOIT** pas être raccordée à une prise d'alimentation domestique ordinaire.
- L'affichage des commandes de la table de cuisson clignotera pendant deux secondes environ à la mise sous tension initiale – ceci est tout à fait normal.
- Réglez l'horloge pour permettre le fonctionnement des fours – voir la section appropriée des présentes instructions.
- Cet appareil doit être installé conformément à la réglementation en vigueur, et uniquement dans un endroit bien ventilé.
- Une installation incorrecte n'engage ni la responsabilité, ni la garantie du fabricant, et peut donner lieu à des poursuites.
- **NE PAS** installer l'appareil sur une plateforme.
- N'essayez jamais de déplacer la cuisinière

lorsque celle-ci est sous tension.

- Avant de rebrancher l'alimentation électrique, effectuez les contrôles de sécurité nécessaires.

Odeur de Neuf

Lorsque vous utilisez votre cuisinière pour la première fois, il est possible qu'une odeur s'en dégage. Cela devrait s'arrêter après son utilisation.

Avant d'utiliser votre cuisinière pour la première fois, veillez à ce que l'intégralité de l'emballage ait été retiré, puis pour chasser les odeurs issues de la fabrication, allumez tous les fours sur 200°C et laissez-les en fonctionnement pendant au moins 1 heure.

Avant la première utilisation du gril, allumez-le et faites-le marcher pendant 30 minutes, avec la lèchefrite bien en place, et en laissant la porte du gril ouverte.

Veillez à ce que la pièce soit bien ventilée (voir « Ventilation » ci-dessous). Il est recommandé aux personnes souffrant de problèmes respiratoires ou d'allergies de quitter la pièce pendant ce temps.

Ventilation

L'utilisation d'un appareil de cuisson produit de la chaleur et de l'humidité dans la pièce contenant l'appareil. Par conséquent, veillez à ce que la cuisine soit bien ventilée. Laissez les ouvertures de ventilation naturelle ouvertes ou installez une hotte aspirante à évacuation extérieure.

Une utilisation intensive prolongée peut nécessiter une ventilation supplémentaire, par exemple une fenêtre ouverte, ou une ventilation plus efficace améliorant les performances de la ventilation mécanique existante.

Entretien

- Seul un technicien qualifié est habilité à entretenir l'appareil et seules des pièces approuvées devraient être utilisées. Il est conseillé de faire entretenir cet appareil tous les ans.
- Avant de retirer l'ampoule existante, coupez l'alimentation électrique et assurez-vous que le four et l'ampoule aient refroidi.
- **N'UTILISEZ PAS** de récipients de cuisson de diamètre supérieur à celui du foyer.
- **LAISSEZ TOUJOURS** la cuisinière refroidir et mettez-la hors tension avant de la nettoyer ou d'effectuer une intervention d'entretien, sauf indication contraire dans les présentes instructions.
- **N'UTILISEZ PAS** les boutons de commande pour déplacer la cuisinière.
- **NE FAITES JAMAIS** fonctionner la cuisinière avec les mains mouillées.
- **N'UTILISEZ PAS** de torchon ou autre chiffon épais à la place d'un gant isolant – ils risquent de s'enflammer au contact d'une surface chaude.
- **NE PAS UTILISER** de dispositif de protection pour plaques chauffantes, papier aluminium ou couvercle de plaque chauffante de quelque sorte que ce soit. Ils pourraient affecter la sécurité d'utilisation des brûleurs de vos plaques chauffantes et sont potentiellement dangereux pour la santé.
- **NE CHAUFFEZ JAMAIS** des récipients alimentaires qui n'ont pas été ouverts. La pression accumulée à l'intérieur des récipients peut les faire éclater et blesser l'utilisateur.
- **N'UTILISEZ PAS** des casseroles instables. Tournez toujours les manches des récipients de cuisson vers l'intérieur de la table de cuisson.

Français

- **NE LAISSEZ JAMAIS** la table de cuisson en marche sans surveillance si les brûleurs sont réglés sur maximum. Le débordement des récipients peut produire de la fumée et des taches de gras qui risquent de s'enflammer. Si possible, utilisez un thermomètre à bain de friture pour prévenir une surchauffe de l'huile au-delà du point de fumée.
- **AVERTISSEMENT:** Tout processus de cuisson non surveillé sur une table de cuisson, à base de graisse ou d'huile, peut être dangereux et déclencher un incendie.
- **NE LAISSEZ JAMAIS** une friteuse sans surveillance. Faites toujours chauffer l'huile lentement, en la surveillant. Les friteuses ne doivent être remplies qu'à un tiers de leur capacité.
- **N'ESSAYEZ JAMAIS** de déplacer un récipient de cuisson contenant de l'huile chaude, en particulier une friteuse. Attendez que l'huile ait refroidi. Une friteuse trop pleine peut déborder lorsqu'on y plonge des aliments. Si vous utilisez un mélange d'huile et de graisse pour la friture, mélangez-les avant de chauffer, ou pendant la fonte des graisses.
- Les aliments à frire doivent être le plus sec possible. La présence de cristaux de glace sur des aliments congelés ou d'humidité sur des aliments frais peut provoquer une ébullition et un débordement de l'huile. Surveillez attentivement pour prévenir les débordements et la surchauffe pendant la friture à haute ou moyenne température.
- Lorsque le gril est en marche, ne vous servez pas de la grille d'évacuation (la grille le long de la partie arrière de la cuisinière) pour réchauffer des assiettes ou des plats, sécher des torchons ou ramollir du beurre.
- **N'UTILISEZ PAS** d'eau pour éteindre les incendies dus à la graisse et ne soulevez jamais un récipient de cuisson qui a pris

feu. Eteignez la cuisinière et étouffez un récipient qui a pris feu sur une table de cuisson en le recouvrant complètement avec un couvercle de taille appropriée ou une plaque de cuisson. Si possible, utilisez un extincteur à poudre chimique ou à mousse de type polyvalent.

- Cet appareil **N'EST PAS** censé être opéré en utilisant un minuteur externe ou un système de télécommande séparé.
- Il existe un risque d'explosion et de feu ainsi que de dégâts sur le matériel si des matériaux inflammables sont entreposés dans le tiroir, four(s) ou grill(s).
- **TOUJOURS** laisser la batterie de cuisine refroidir avant le nettoyage.

Entretien de l'induction

- **SI VOUS ÊTES PORTEUR D'UN STIMULATEUR CARDIAQUE OU D'UNE POMPE À INSULINE IMPLANTABLE :** Les fonctions de la table de cuisson sont conformes aux normes européennes en vigueur relatives à l'interférence électromagnétique. Si vous êtes porteur d'un stimulateur cardiaque ou d'une pompe à insuline implantable et êtes inquiet quant aux risques d'interférence, veuillez demander conseil à votre médecin.
- Eloignez les objets magnétiques (cartes de crédit et de débit, disques informatiques, calculateurs, etc.) de la table de cuisson lorsque celle-ci est en marche.
- Pour utiliser toute la puissance de votre plaque à induction et assurer la longévité de ses performances, nous recommandons l'utilisation de poêles et de casseroles pour induction approuvées par AGA Rangemaster. Si vous décidez d'acheter un autre kit de casseroles pour votre cuisinière à induction, nous recommandons fortement d'éviter d'utiliser des ustensiles en aluminium composite avec garnitures en acier, comme illustré à la **Fig. 1.3**. Ce type de conception peut réduire de

manière significative la durée de vie et les performances de votre plaque à induction.

- Faites attention lorsque vous touchez les zones de cuisson sur la table de cuisson.
- Veillez à utiliser des récipients de cuisson à fond plat et adaptés à la taille du foyer utilisé. L'utilisation de poêles sous-dimensionnées exposeront une partie de la plaque chauffante au contact direct et peuvent provoquer l'embrasement de tissus
- Seuls certains types de verre, de céramique, de faïence et autres récipients vitrés peuvent être utilisés sur la **zone chauffe-plats** ; les autres peuvent se casser à cause du changement soudain de température.
- Seuls certains types de récipients en verre, vitrocéramique, terre cuite ou autres récipients émaillés peuvent être utilisés sur la **table de cuisson**; les autres risquent de se briser en raison du changement soudain de température. Ne faites jamais cuire des aliments à même la table de cuisson (**Fig. 1.4**).
- Seules certaines casseroles en acier inoxydable, en acier émaillé ou en fonte avec fonds émaillés peuvent être utilisées sur les plaques de cuisson à induction.
- Faites attention à **NE PAS** rayer la surface en plaçant les ustensiles sur le panneau de verre.
- **NE LAISSEZ PAS** les foyers allumés s'ils ne sont pas utilisés pour la cuisson.
- **NE DÉPOSEZ PAS** d'objets lourds sur la table de cuisson. Même si la surface en vitrocéramique est très résistante, un impact violent ou la chute accidentelle d'un objet sur la surface risque de la fissurer (**Fig. 1.5**).

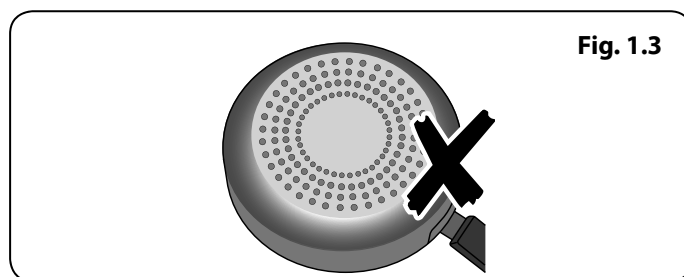


Fig. 1.3

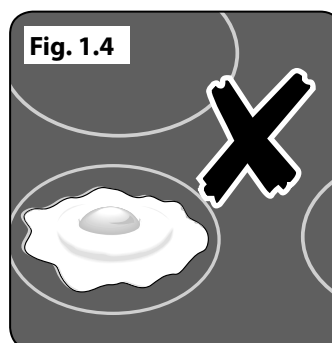


Fig. 1.4

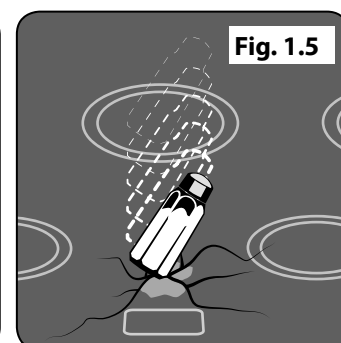


Fig. 1.5

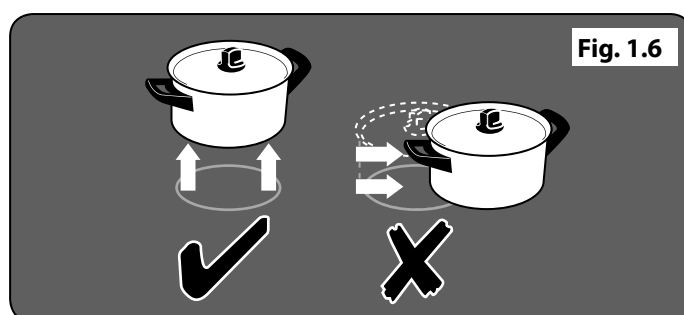


Fig. 1.6

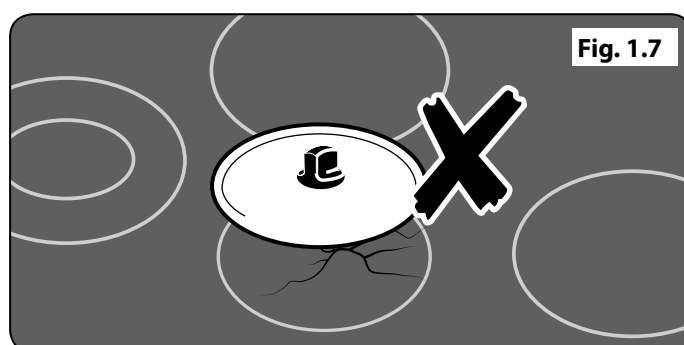


Fig. 1.7

Français

- Dès l'apparition d'une fissure sur la table de cuisson, mettez immédiatement la cuisinière hors tension et faites-la réparer.
- **SOULEVEZ** toujours les récipients pour les retirer de la table de cuisson. Ne les faites pas glisser sur la surface, car vous risquez de la marquer et de la rayer (**Fig. 1.6**).
- Prenez soin de **NE PAS POSER LES COUVERCLES CHAUDS** à la surface de la plaque (**Fig. 1.7**). Les couvercles utilisés sur un récipient chaud peuvent « coller » ou créer un effet de « vide » sur la plaque en verre. Si cela se produit, **NE TENTEZ PAS** de soulever le couvercle de la surface en verre car vous pourriez abîmer la plaque. Faites plutôt glisser le couvercle jusqu'au bord de la plaque avant de le soulever, en prenant soin de ne pas rayer la surface en verre. Ou bien attendez que le couvercle refroidisse et que le vide disparaisse, puis retirez le couvercle en le soulevant de la plaque.
- **NE PLACEZ** rien entre le fond du récipient de cuisson et la surface de cuisson (plaque d'amiante, feuille de papier aluminium ou support de wok, par exemple).
- Attention à ne poser **AUCUN** objet métallique comme un couteau, une fourchette, une cuillère ou un couvercle sur la plaque chauffante car ils peuvent chauffer.
- Evitez d'essuyer toute partie de la table de cuisson tant que celle-ci n'a pas refroidi et que l'indicateur de chaleur résiduelle n'est pas éteint. Cette recommandation ne s'applique pas aux déversements de substances sucrées (voir « Nettoyage de la cuisinière »). Après nettoyage, utilisez un chiffon sec ou du papier essuie-tout pour éliminer les traces de nettoyant semi-liquide.
- Nettoyez la surface après chaque utilisation pour prévenir les rayures et les taches. Mais veillez à nettoyer avec

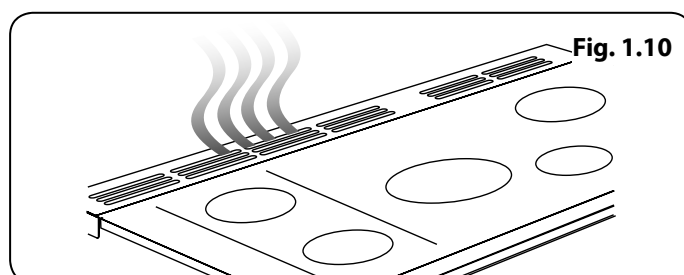
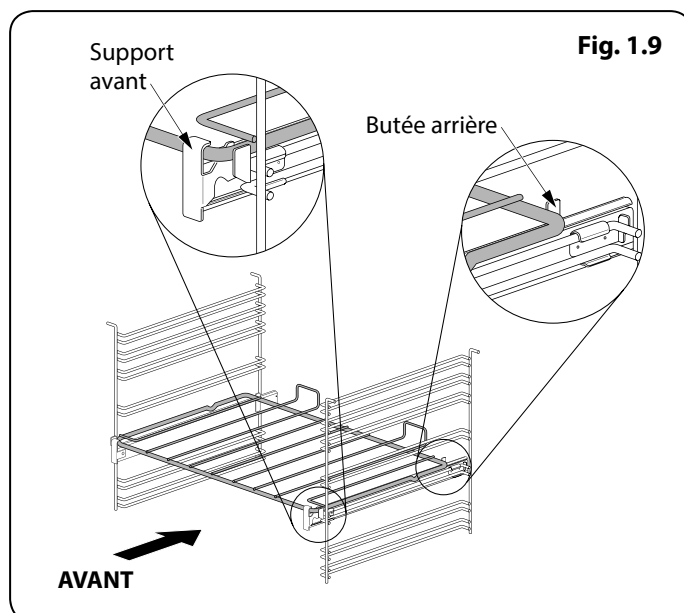
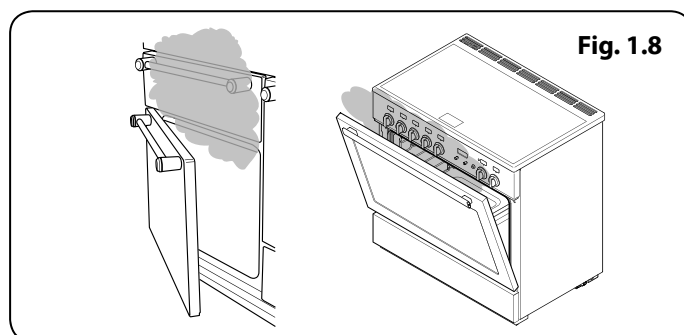
précaution car certains produits nettoyants peuvent produire des vapeurs nocives au contact d'une surface chaude.

- **NE PAS LAISSER** la plaque chauffante sans surveillance. Une attention doit être prise pour ne pas laisser votre batterie de cuisine chauffer à vide. Cela endommagera votre batterie de cuisine et votre plaque à induction.
- Après l'utilisation, éteignez la plaque chauffante avec le bouton. **NE PAS** se fier uniquement au détecteur de poêle.

Conseils Relatifs à la Four

- Lorsque le four n'est pas utilisé, toujours s'assurer que les boutons sont sur la position **OFF** avant de nettoyer l'appareil.
- Utiliser des gants de cuisine pour éviter les brûlures éventuelles aux mains.
- La cuisson d'aliments à haute teneur en eau peut produire une « bouffée de vapeur » à l'ouverture de la porte du four (**Fig. 1.8**). Lorsque vous ouvrez la porte du four, reculez-vous et attendez que la vapeur se soit dissipée.
- Le côté intérieur de la porte est fait en verre de sécurité renforcé. Veiller à **NE PAS** rayer la surface lors du nettoyage du panneau vitré.
- Des dégâts accidentels peuvent fissurer la porte en verre.
- Conserver les tuyaux d'aération sans obstruction.
- **N'UTILISEZ PAS** de produits nettoyants décapants et abrasifs ni de racloirs métalliques acérés pour nettoyer la surface en verre de la porte du four, afin de prévenir tout risque de rayures et de fissures du verre.

- Assurez-vous que les grilles sont insérées jusqu'au fond du four. **NE PAS** fermer la porte sur les grilles du four.
- **NE RECOUVREZ PAS** les grilles, les panneaux internes ou la voûte du four de papier aluminium.
- Lorsque le four est allumé, **NE PAS** laisser la porte du four ouverte plus longtemps que nécessaire sinon les boutons de commande pourraient devenir très chauds.
- **N'UTILISEZ PAS** la fonction minuterie avec un four si le four adjacent est déjà chaud.
- **NE PLACEZ PAS** des aliments chauds dans le four qui sera utilisé avec la fonction minuterie.
- **N'UTILISEZ PAS** un four déjà chaud avec la fonction minuterie.
- Au besoin, utilisez des gants isolants secs – l'emploi de gants humides risque de causer des brûlures dues à la vapeur lors du contact avec une surface chaude. N'utilisez pas de torchon ou autre chiffon épais à la place d'un gant isolant – ils risquent de s'enflammer au contact d'une surface chaude.



Grilles de Four *(selon le modèle)*

Pour installer la grille coulissante, accrocher l'avant de la grille sur les glissières comme illustré (**Fig. 1.9**). L'arrière de la grille devrait reposer sur les glissières, devant la butée arrière (**Fig. 1.9**).

Pour remettre la grille en place, mettez la grille à niveau avec une glissière latérale du four, puis insérez la grille à fond jusqu'à ce que les extrémités soient en contact avec la butée d'arrêt de la grille. Soulevez l'avant de la grille pour que les extrémités puissent dépasser les butées, puis abaissez l'avant pour mettre la grille à l'horizontale, avant de l'insérer à fond.

Français

Entretien de la plaque

- **N'AUTORISEZ JAMAIS** qui que ce soit à grimper ou se tenir debout sur la table de cuisson.
- **NE DÉCOUPEZ PAS** des aliments sur la table de cuisson.
- **NE LAISSEZ PAS** des ustensiles, aliments ou produits combustibles sur la table de cuisson lorsqu'elle n'est pas en service (torchon, ou poêle contenant de l'huile, par exemple).
- **NE PLACEZ PAS** des feuilles en plastique ou aluminium ou des récipients en plastique sur la table de cuisson.
- **SOULEVEZ** toujours les récipients pour les retirer de la table de cuisson. Ne les faites pas glisser sur la surface, car vous risquez de la marquer et de la rayer
- Evitez de faire chauffer un récipient de cuisson vide. Ceci risque en effet d'abîmer la table de cuisson et le récipient.

Gril coulissant

- Lors de l'utilisation du gril, veillez à ce que la lèchefrite soit en place et insérée à fond dans l'enceinte du gril, ceci pour prévenir le risque de surchauffe des boutons de commande.
- **NE LAISSEZ PAS LE GRIL EN MARCHE** pendant plus de quelques instants si la lèchefrite n'est pas en place sous le gril, ceci pour prévenir le risque de surchauffe des boutons de commande.
- **NE FERMEZ JAMAIS** la porte du gril lorsque celui-ci est en marche.
- Des composants accessibles risquent de devenir chauds pendant l'utilisation du gril. Eloignez les enfants de la cuisinière.

Ventilateur de refroidissement

Cet appareil peut comporter un ventilateur de refroidissement. Lorsque le grill ou le four est en marche le ventilateur se déclenchera pour refroidir la façade et les boutons de commande.

Entretien de la Cuisinière

En raison de la condensation de vapeur pendant la cuisson, vous devrez peut-être essuyer (avec un chiffon doux) des gouttelettes d'eau présentes sur la garniture extérieure du four. Cette précaution contribuera également à prévenir les taches et la décoloration de l'extérieur du four dues aux vapeurs de cuisson (**Fig. 1.10**).

Nettoyage

- Avant un nettoyage complet, mettez la cuisinière hors tension. Laissez-la refroidir.
- Pour des raisons d'hygiène et de sécurité, la cuisinière doit toujours être propre, afin de prévenir le risque d'incendie causé par l'accumulation de graisse et autres particules alimentaires.
- Nettoyez uniquement les composants indiqués dans les présentes instructions.
- Nettoyez avec précaution. Si vous utilisez une éponge ou un chiffon humide pour essuyer des taches sur une surface chaude, prenez garde au risque de brûlures par la vapeur. Certains produits nettoyants peuvent produire des vapeurs nocives au contact d'une surface chaude.
- **N'UTILISEZ JAMAIS** de solvants pour peinture, de cristaux de soude, de nettoyants caustiques, de poudres biologiques, d'eau de Javel, de nettoyants chlorés, ni de produits abrasifs à gros grain ou de sel.
- **NE MÉLANGEZ PAS** plusieurs produits nettoyants, car ils risquent de réagir entre eux et d'avoir des effets nocifs.
- Toutes les parties de la cuisinière peuvent

être lavées à l'eau savonneuse chaude, mais veillez à prévenir toute infiltration d'eau dans l'appareil.

- Veillez à prévenir toute infiltration d'eau dans l'appareil.
- Avant de retirer tout élément du grill pour nettoyage, assurez-vous qu'ils sont froids ou bien utilisez des gants de cuisine.
- **NE PAS** utiliser de substances abrasives sur le grill et ses éléments.
- **NE PAS** mettre les rails coulissants au lave-vaisselle.
- **NE LAVEZ PAS** les têtes de brûleur au lave vaisselle
- **N'UTILISEZ JAMAIS** de produits nettoyants caustiques ou abrasifs qui abîmeront la surface.
- **NE PAS UTILISER** de laine de fer, d'éponges-grattoir pour nettoyer les fours ou tout autre matériel pouvant rayer la surface.
- **NE RANGEZ JAMAIS** de matériaux inflammables dans le tiroir. Cela inclut le papier, le plastique et les tissus, comme les livres de cuisine, les produits en plastique et les serviettes ou les liquides inflammables.
- **NE RANGEZ PAS** d'explosifs comme les aérosols, sur ni près de l'appareil.
- **NE PAS UTILISER** de laine de fer, d'éponges-grattoir pour nettoyer les fours ou tout autre matériel pouvant rayer la surface.
- **N'ESSAYEZ JAMAIS** de démonter ou de nettoyer autour d'un brûleur lorsqu'un autre brûleur est allumé. Vous risqueriez de recevoir une décharge électrique.

2. Vue d'Ensemble de la Cuisinière

Fig. 2.1



Fig. 2.2

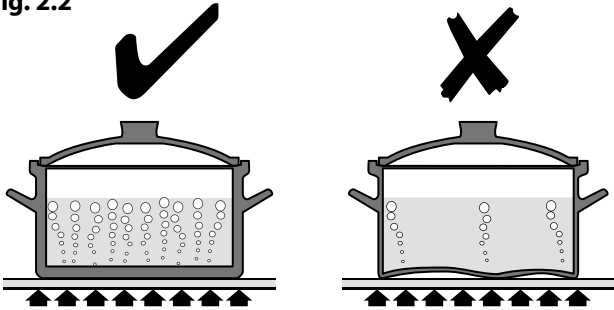
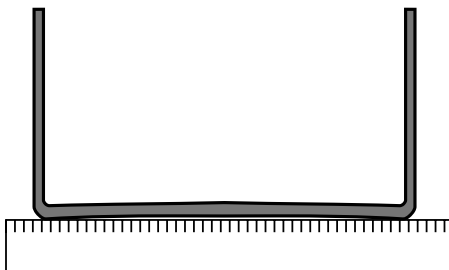


Fig. 2.3



La cuisinière à induction 90 (Fig. 2.1) comprend :

- A. 5 foyers de cuisson à induction
- B. Un panneau de commande
- C. Un gril coulissant
- D. Un four multifonctions principal
- E. Four haut ventilé

La Table de Cuisson

Utilisez uniquement des récipients de cuisson conçus pour les tables de cuisson à induction. Nous recommandons l'emploi de récipients de cuisson en acier inoxydable, en acier émaillé ou en fonte à fond émaillé. Certains récipients en acier inoxydable ne conviennent pas pour les tables de cuisson à induction; vérifiez soigneusement avant l'achat.

N'utilisez pas de récipients en cuivre, aluminium ou céramique sur les tables de cuisson à induction. Le type de récipient de cuisson utilisé et la quantité d'aliments ont une incidence sur le réglage requis. Pour les quantités d'aliments importantes, utilisez un réglage plus élevé.

Utilisez des récipients de cuisson à fond épais, lisse et plat (Fig. 2.2). Ceci assure un transfert de chaleur optimal entre la table et le récipient de cuisson, et donc une cuisson plus rapide et plus économique. N'utilisez jamais de Wok à fond rond, même avec un support.

Les récipients de cuisson les mieux adaptés sont ceux qui, à l'état froid, sont très légèrement bombés vers l'intérieur (Fig. 2.3). En plaçant une règle sur le fond de ces récipients, on

peut constater que la surface est légèrement incurvée vers le milieu. Sous l'effet de la chaleur, le métal se dilate et la totalité du fond du récipient est en contact avec la surface de cuisson.

Veillez à ce que le fond du récipient de cuisson soit propre et sec pour éviter que des résidus alimentaires ne brûlent et n'attachent sur la table de cuisson. Ceci permet également de prévenir les rayures et les dépôts.

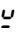
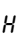

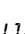

⚠ Faire attention lors du placement de couvercles chauds sur la surface de la table de cuisson. Les couvercles qui couvraient des aliments portés à ébullition ou cuisant à la vapeur peuvent « coller » à la surface vitrocéramique. Si cela se produit, NE PAS essayer de soulever le couvercle de la plaque chaude : cela risquerait d'endommager la surface de la table de cuisson. Il est préférable de faire glisser le couvercle sur le bord de la surface de la table de cuisson et de le retirer délicatement.

Veillez à toujours utiliser des récipients de même taille (ou légèrement plus grands) que le diamètre indiqué sur la surface de cuisson. Utilisez un couvercle sur les récipients de cuisson pour porter à ébullition plus rapidement.

⚠ Faites toujours attention avant de toucher la table de cuisson, car, même éteinte, celle-ci peut être encore chaude !

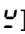
La table de cuisson à induction comprend cinq foyers contenant des éléments à induction de puissances et diamètres différents (Fig. 2.4), chacun doté d'un détecteur de récipient et d'un indicateur de chaleur résiduelle, et un affichage des commandes.

L'affichage des commandes de la table de cuisson (Fig. 2.5) vous informe sur les fonctions de la table, à l'aide des symboles suivants :

-  Détection de récipient de cuisson
-  Indicateur de chaleur résiduelle
-  Verrouillage sécurité enfants
-  Réglage basse température
-  Réglage haute puissance

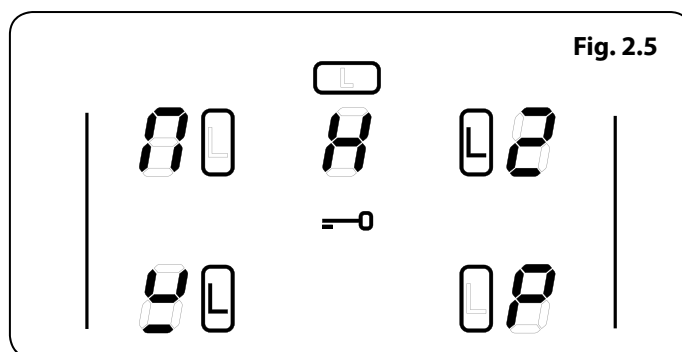
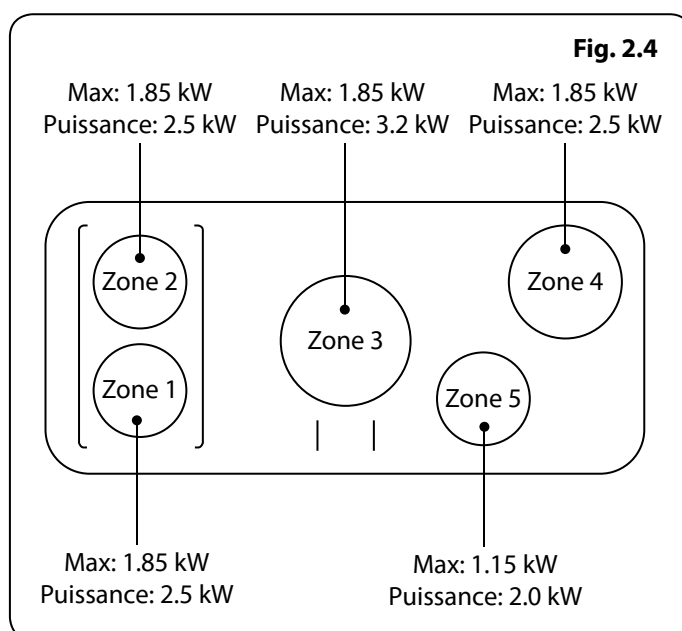
Détection de Récipient de Cuisson,

⚠ IMPORTANT : Après usage, éteignez le foyer à l'aide du bouton de commande – NE VOUS FIEZ PAS UNIQUEMENT à la fonction Détection de récipient de cuisson.

Si un foyer est en marche et qu'il n'y a pas de récipient de cuisson sur celui-ci ou si le récipient est trop petit pour le foyer, la table n'émettra pas de chaleur. Le symbole  apparaîtra sur l'affichage des commandes de la table; il s'agit du « symbole Absence de récipient ». Placez un récipient

Le **Tableau 2.1** indique les dimensions de récipients minimales recommandées pour chaque foyer.

Remarque : L'utilisation de récipients de diamètres inférieurs aux dimensions recommandées aura pour effet une diminution de la puissance.



Cuisson de la Zone	Diamètre Minimum de Casserole (fond de casserole) mm
Gauche avant	180
Gauche arrière	180
Centre	210
Droite arrière	180
Droite avant	140

Tableau 2.1

Fig. 2.6

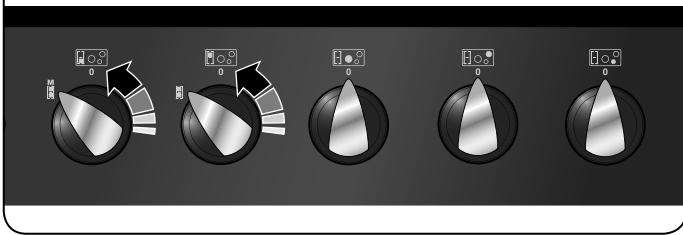
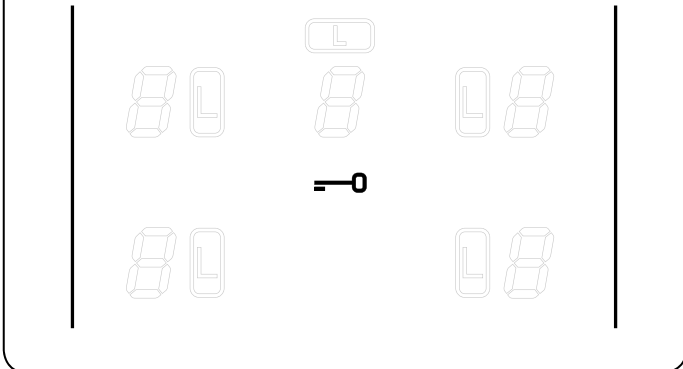


Fig. 2.7



Niveau de Puissance	Durée Maximale d'Opération
L1, L2 et L3	2 heures
1	6 heures
2	6 heures
3	5 heures
4	5 heures
5	4 heures
6	1.5 heures
7	1.5 heures
8	1.5 heures
9	1.5 heures
Haute puissance	10 minutes

Tableau 2.2

Indicateur de Chaleur Résiduelle, H

Après usage, un foyer restera chaud pendant un certain temps, jusqu'à dissipation totale de la chaleur. Après arrêt d'un foyer, le symbole de l'indicateur de chaleur résiduelle [H] apparaîtra sur l'affichage de la table de cuisson. Ceci indique que la température du foyer est supérieure à 60°C et qu'il y a encore un risque de brûlure. Le symbole [H] s'éteint lorsque la température est inférieure à 60°C.

Verrouillage Sécurité Enfants —

La table de cuisson peut être verrouillée pour empêcher son utilisation accidentelle par des enfants.

▲ IMPORTANT : Cette fonction ne peut être activée que lorsque tous les foyers sont éteints.

Pour verrouiller la sécurité de la plaque, tournez simultanément les deux boutons de gauche dans le sens antihoraire (Fig. 2.6) et maintenez la position jusqu'à ce que le — symbole s'affiche au centre de l'écran de commande de la plaque (Fig. 2.7).

Remarque: Le symbole [A] clignotera lors du verrouillage de la plaque – cet affichage est normal.

Le fait de verrouiller la plaque n'affecte PAS le four; vous pouvez toujours les utiliser.

Pour déverrouiller la sécurité de la plaque, tournez simultanément les deux boutons de gauche dans le sens antihoraire et maintenez la position jusqu'à ce que le — symbole au centre de l'écran de commande de la plaque s'éteigne.

Réglage Basse Température, L1/L2/L3

▲ Cette fonction doit être utilisée exclusivement pour le chauffage à froid.

Chaque foyer est équipé de 3 réglages basse température :

- L1 maintiendra une température d'environ 44°C – parfait pour faire fondre du beurre ou du chocolat tout doucement.
- L2 maintiendra une température d'environ 70°C – parfait pour garder la nourriture au chaud, une fois cuite.
- L3 maintiendra une température d'environ 94°C – parfait pour mijoter (porter la casserole à ébullition puis sélectionner L2 pour laisser mijoter les soupes, les sauces, les ragoûts, etc.).

La durée maximale d'utilisation de ce réglage est de 2 heures, après quoi la table de cuisson s'éteindra automatiquement. Si nécessaire, vous pouvez redémarrer immédiatement la fonction Basse température en réactivant L1 ou L2.

La durée maximum d'utilisation de ce réglage est de 2 heures. Pour augmenter la température, tourner le bouton jusqu'au réglage souhaité.

Les durées maximales pour tous les autres niveaux électriques sont indiquées dans le **Tableau 2.2**.

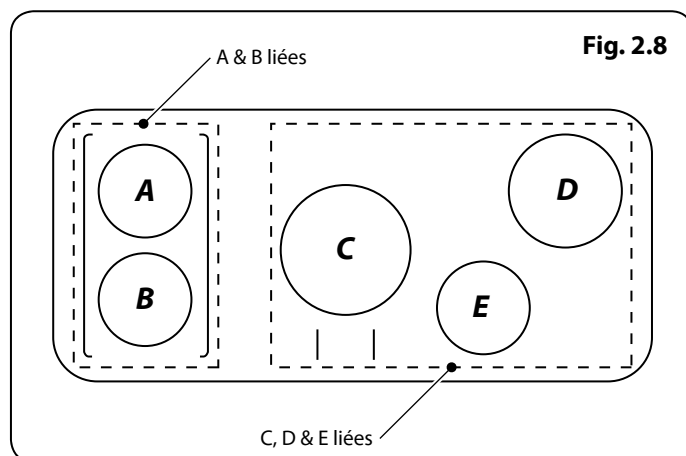
Réglage Haute Puissance, P

Toutes les zones de cuisine à induction ont une fonction haute puissance activable en tournant le bouton de commande dans le sens des aiguilles d'une montre jusqu'à ce que [P] apparaisse sur l'écran de contrôle de la plaque de cuisine.

La fonction Haute Puissance met à disposition plus de puissance pour chaque zone de cuisine. Ceci est utile pour faire bouillir rapidement le contenu d'une grande casserole d'eau. La fonction Haute Puissance fonctionne pendant 10 minutes maximum sur chaque zone, après quoi, la puissance est automatiquement réduite au degré 9.

Pendant l'utilisation de la fonction Haute Puissance, les zones de cuisine fonctionnent par paires.

La fonction haute puissance peut être désactivée en tournant le bouton sur un réglage plus bas.



Zones de partage de puissance (Fig. 2.9)

Le partage de puissance extrait la puissance de la zone proche. Par exemple, si les zones **C**, **D** et **E** (Fig. 2.9) sont réglés au niveau de puissance 9, ou réglé sur Power Boost (P) le niveaux de puissance dans **D** ou **E** s'ajustera dans l'ordre dans lequel il a été activé.

⚠ Éviter de chauffer une casserole vide. Cela peut endommager la plaque ainsi que la casserole.

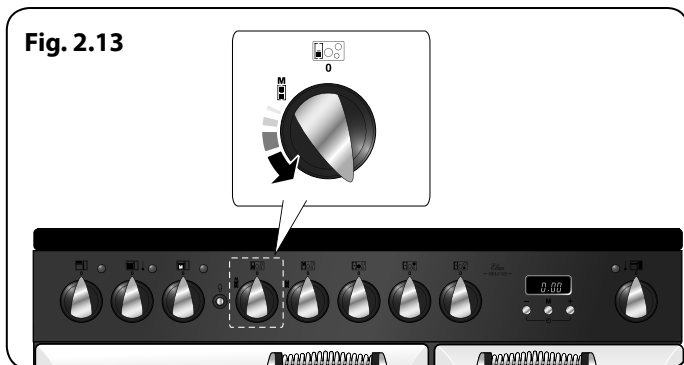
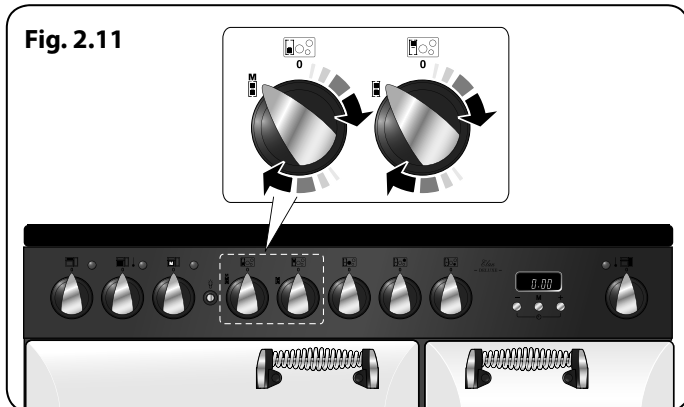
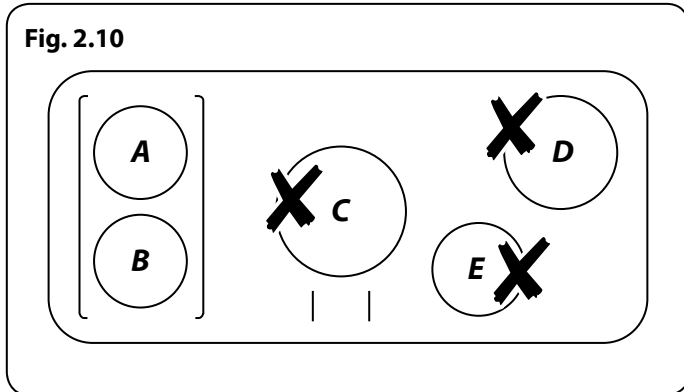
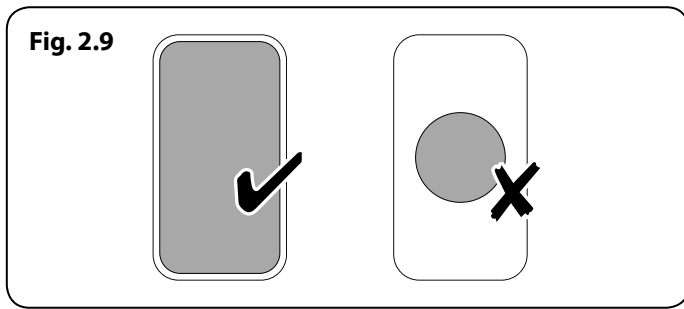
Scénario 1: Régler la zone **C** au niveau de puissance 9, activer la zone **D** au niveau de puissance 9 et la zone **E** au niveau de puissance 9. Au bout de quelques secondes le **D** niveau de puissance de la zone diminuera à 7. **La Zone C restera à P ou 9**

Scénario 2: Régler la zone **C** au niveau de puissance 9, activer la zone **E** au niveau de puissance 9 et la zone **D** au niveau de puissance 9. Au bout de quelques secondes le **E** niveau de puissance de la zone diminuera à 6. **La Zone C restera à P ou 9**

Scénario 3: Régler la zone **D** et **E** au niveau de puissance 9 et la zone **C** au niveau de puissance 9. Au bout de quelques secondes le **E** niveau de puissance de la zone diminuera à 6.

Le même principe s'applique lors de l'utilisation de la zone **A** et **B**. Lors de l'utilisation de la zone **A** sur Power Boost (P) et l'activation de la zone **B** sur Power Boost (P), la puissance de la zone **A** diminuera légèrement.

⚠ Il s'agit d'un dispositif de sécurité intégré.

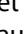


La fonction Bridging-Zone,

Les zones A et B peuvent être reliées, créant une zone idéale pour l'utilisation avec un gril à induction (fourni).

Remarque: La plaque de cuisson doit être constituée d'un fond plat, facile à induction, suffisamment large pour couvrir les zones A et B de la zone de chauffage de la plaque chauffante (**Fig. 2.9**).

NE PAS utiliser les zones C, D ou E pour chauffer le gril (**Fig. 2.10**).

Pour activer la fonction de zone de pontage, tourner complètement simultanément les deux commandes gauches dans le sens des aiguilles d'une montre (**Fig. 2.11**) et maintenez, jusqu'à ce que les symboles  apparaissent au centre de l'écran de contrôle de la plaque (**Fig. 2.12**). La température peut ensuite être réglée en utilisant le bouton gauche (**Fig. 2.13**).

Tourner les deux boutons dans le sens contraire des aiguilles d'une montre pour annuler la fonction dualzone et retourner au fonctionnement normal

⚠ NE PAS tourner les deux boutons gauches individuellement pour chauffer le gril. Ceci peut générer des températures excessives et endommager le revêtement du gril.

Fonction de Surchauffe

Cette fonction détecte l'augmentation rapide de la température du récipient de cuisson et maintient cette température à un niveau sûr. Elle ne gêne pas la cuisson normale.

Les batteries de cuisine avec des socles qui se déforment (**Fig. 2.2**) lorsqu'ils sont chauds, peuvent interférer avec le fonctionnement de la Fonction Chauffe. Cela peut endommager votre batterie de cuisine ou la plaque à induction en verre.

⚠ Veillez à ne pas laisser la table de cuisson en marche sans surveillance. Veillez à ne pas laisser les récipients de cuisson fonctionner à sec après ébullition. Des dommages peuvent être causés à votre batterie de cuisine et à votre plaque à induction en verre.

Veillez lire attentivement et suivre scrupuleusement les instructions du fabricant avant d'utiliser votre batterie de cuisine sur votre plaque à induction.

Gril Coulissant Glide-out™ (Fig. 2.14)

⚠ AVERTISSEMENT : Lorsque la grille est retirée de la lèchefrite, assurez-vous que la lèchefrite et le support sont complètement insérés dans l'enceinte du grill. La porte de la lèchefrite **DOIT** rester ouverte.

⚠ Des composants accessibles risquent de devenir chauds pendant l'utilisation du grill. Eloignez les enfants de la cuisinière.

⚠ Ne fermez jamais la porte du grill lorsque celui-ci est en marche.

1. Pour de meilleurs résultats, faire rentrer le chariot dans la chambre du grill et préchauffer la/les partie(s) appropriée(s) du grill pendant deux minutes. Vous pouvez retirer la grille de la lèchefrite et y déposer les aliments pendant le préchauffage.
2. **NE LAISSEZ PAS LE GRIL EN MARCHÉ** pendant plus de quelques instants si la lèchefrite n'est pas en place sous le grill, ceci pour prévenir le risque de surchauffe des boutons de commande.
3. Après préchauffage, retirez le support du grill de l'enceinte du grill. Remplacez la lèchefrite et réinsérez le support du grill dans l'enceinte du grill. Vérifiez qu'il est bien inséré.

La grille de lèche-frites peut être placée sur quatre hauteurs différentes, ce qui est possible en la retournant dans les sens avant-arrière et haut-bas. Les quatre positions de hauteur de la grille se rapportent à « **Utilisation de la grille coulissante™** »

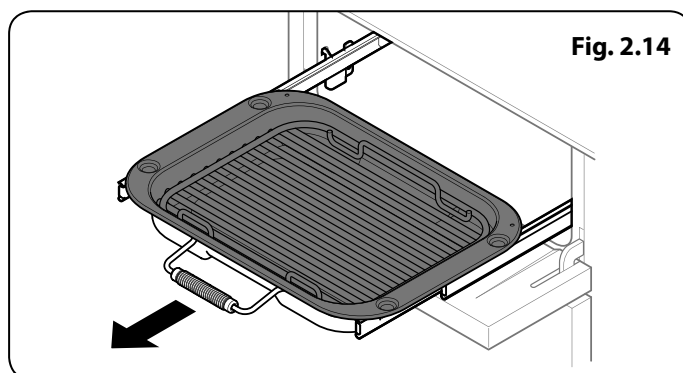


Fig. 2.14

Fig. 2.15

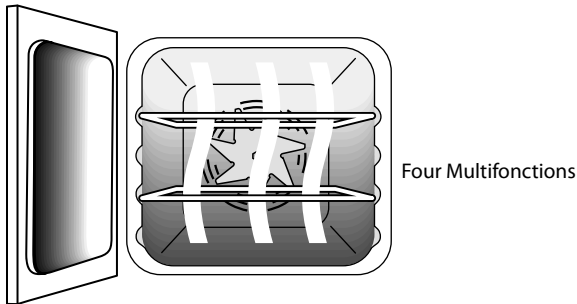
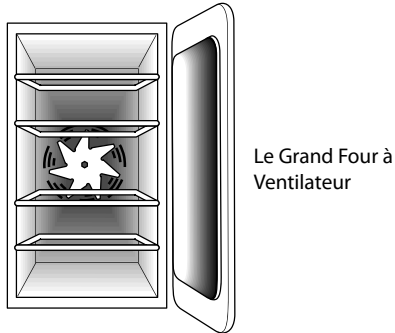


Fig. 2.16



Fours

L'horloge doit être réglée sur l'heure pour que le four principal (four programmable gauche) puisse fonctionner. Voir les instructions de la section « Horloge » pour le réglage de l'heure.

Remarque – Les références au four gauche et droit s'entendent vu de l'avant.

Le four gauche est un four multifonctions (**Fig. 2.15**).

Le four droit est un four ventilé (**Fig. 2.16**).

Le ventilateur du four brasse l'air chaud continuellement, assurant ainsi une cuisson plus rapide et plus uniforme. En général, les températures de cuisson recommandées pour les fours ventilés sont inférieures à celles pour des fours conventionnels.

Les fours multifonctions ont un ventilateur et un élément de four ventilé, ainsi que deux éléments chauffants supplémentaires. Un élément est dans la voûte du four et l'autre sous la sole du four.

Le four multifonctions a trois fonctions de cuisson principales : **cuisson ventilée**, **cuisson ventilée mixte** et **cuisson conventionnelle**. Utilisez ces fonctions pour effectuer l'essentiel de la cuisson.

L'élément gratineur et la **chaleur inférieure** peuvent être utilisés en fin de cuisson pour finir certains plats.

Utilisez les fonctions **gril ventilé** pour la cuisson au gril et **décongélation** pour décongeler de petites quantités d'aliments surgelés.

Le **Tableau 2.3** récapitule les modes multifonctions.

Le four multifonctions permet de nombreuses utilisations variées. Nous vous conseillons de bien surveiller la cuisson jusqu'à ce que vous soyez familiarisé avec chaque fonction.

N'oubliez pas : toutes les fonctions ne conviennent pas à tous les types d'aliments.

Fonction	Utilisation
Réponse Rapide	Le réglage Réponse Rapide permet un préchauffage ultrarapide du four
Décongélation	Décongélation de petites quantités d'aliments dans le four sans chaleur
Four ventilé	Fonction de cuisson complète, chaleur uniforme; idéale pour la pâtisserie
Gril ventilé	Gril des viandes et poissons, avec porte du gril fermée
Four ventilé mixte	Fonction de cuisson complète; parfaite pour les rôtis et la pâtisserie
Four conventionnel	Fonction de cuisson complète pour les rôtis et la pâtisserie dans la partie inférieure du four
Élément gratineur	Pour gratiner les plats recouverts de fromage
Chaleur inférieure	Pour dorer les fonds de quiches, pizzas ou pâtisseries

Tableau 2.3

Fonctions du Four Multifonctions


Réponse Rapide

R Le réglage Réponse Rapide permet un préchauffage ultrarapide du four. Elle utilise l'élément du four ventilé et la chaleur supplémentaire d'un des éléments de la voûte du four. Les fours ventilés préchauffent rapidement, mais la fonction Réponse Rapide accélère le préchauffage pour vous permettre de commencer la cuisson plus rapidement.

Pour utiliser la fonction Réponse Rapide, il suffit de tourner le bouton de commande de fonction sur R et de régler à la température requise. Le voyant sur le panneau de commande à côté du symbole R s'allumera. Lorsque le four atteint la température requise, l'élément supérieur s'éteint et le témoin s'éteint. La température du four est ensuite maintenue par l'élément et par le ventilateur du four ventilé.

Si vous choisissez de placer des aliments dans le four froid avant la cuisson tout en utilisant la fonction Réponse Rapide, veillez à ce que les gâteaux, etc. ne soient pas placés trop haut dans le four.


Four Ventilé

 Cette fonction commande le ventilateur et l'élément chauffant autour de celui-ci. Une chaleur uniforme est produite partout dans le four, ce qui permet la cuisson rapide de grandes quantités d'aliments.

La cuisson par four ventilé est particulièrement utile pour la cuisson simultanée d'aliments sur plusieurs grilles et est une excellente fonction « polyvalente ». Vous devrez peut-être diminuer la température de 10°C environ pour des plats que vous aviez l'habitude de cuire dans un four conventionnel.

Si vous souhaitez préchauffer le four, attendez que le voyant s'éteigne avant de mettre le plat au four.

Gril Ventilé


 Cette fonction commande le ventilateur pendant que l'élément chauffant supérieur est en marche. On obtient ainsi une chaleur plus uniforme, moins intense que celle d'un gril conventionnel. Pour obtenir les meilleurs résultats possibles, placez les aliments à griller sur une grille sur un plat à rôtir qui doit être plus petit qu'une lèchefrite de gril conventionnel. Ceci assure une meilleure circulation de l'air. Ce type de cuisson est idéal pour les morceaux de viande ou de poisson épais, car la circulation de l'air diminue l'intensité de la chaleur du gril.

La porte du four doit être fermée pendant la cuisson au gril pour éviter un gaspillage d'énergie.

Vous constaterez que vous devrez moins surveiller et tourner les aliments cuits de cette façon. Ce type de cuisson nécessite un préchauffage du four.

Pour obtenir les meilleurs résultats, nous vous recommandons de ne pas placer le plateau du gril sur la grille la plus élevée.


Four Ventilé Mixte

 Cette fonction commande le ventilateur et brasse l'air chauffé par les éléments chauffants de la voûte et de la sole du four. Cette fonction, qui combine la cuisson ventilée et la cuisson conventionnelle (chaleur supérieure et inférieure), est un moyen de cuisson idéal pour les aliments volumineux (gros rôti, par exemple) pour lesquels une cuisson complète est très importante.

On peut également faire cuire des plats simultanément sur deux grilles, mais les plats devront être intervertis pendant la cuisson, car, avec cette fonction, la chaleur est plus intense dans la voûte du four qu'au niveau de la sole.

Ce mode de cuisson est intensif et rapide; surveillez les aliments cuits de la sorte jusqu'à ce que vous soyez familiarisé avec cette fonction.


Four Conventionnel (Chaleur de Voûte et de Sole)

 Cette fonction combine la chaleur fournie par les éléments supérieurs et inférieurs. Elle est particulièrement utile pour la cuisson d'aliments rôtis et des pâtes à tartes, gâteaux et biscuits.


L'élément supérieur exposé risquant de cuire certains aliments trop rapidement, nous vous recommandons de placer les aliments dans la partie inférieure du four. Vous devrez peut-être aussi diminuer la température du four.

Des aliments semblables cuits ainsi devront être intervertis pour cuire uniformément.

Élément Gratineur


 Cette fonction utilise uniquement l'élément situé dans la voûte du four. C'est une fonction utile pour gratiner ou finir des gratins de pâtes, des légumes en sauce et des lasagnes, le plat à gratiner étant déjà chaud avant la mise en marche de l'élément supérieur.

Chaleur Inférieure

 Cette fonction utilise uniquement l'élément inférieur. Elle permettra de dorer le fond de votre pizza ou de votre quiche ou de terminer la cuisson d'un fond de tarte sur une grille inférieure. C'est également une chaleur douce, parfaite pour le mijotage de plats placés au milieu du four ou pour réchauffer des assiettes.

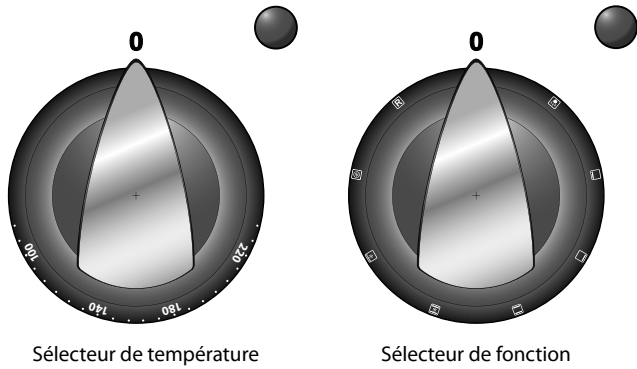
Les fonctions Élément Gratineur et Chaleur Inférieure sont des adjonctions utiles à votre four et vous permettent de finir vos plats à la perfection. Vous constaterez rapidement que leur utilisation contribue à étendre vos compétences culinaires.

Décongélation

 Avec cette fonction, le ventilateur du four brasse uniquement de l'air froid. Assurez-vous que la commande de température est réglée sur 0° et qu'aucune chaleur n'est appliquée. Cette fonction permet de décongeler des aliments, en petites quantités, par exemple des desserts, gâteaux à la crème, morceaux de viande, poisson et volaille.

Ce type de décongélation accélère le processus de décongélation et protège les aliments des mouches. Placez

Fig. 2.17



les morceaux de viande, poisson et volaille sur une grille, au-dessus d'une plaque prévue pour l'égouttement. N'oubliez pas de nettoyer la grille et la plaque après décongélation.

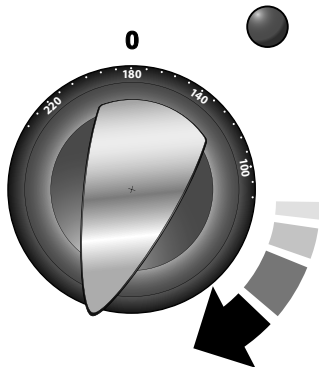
La porte du four doit être fermée pendant la décongélation.

Des aliments plus volumineux, tels que des poulets entiers et des rôtis, ne doivent pas être décongelés de cette façon. Nous vous conseillons de les décongeler au réfrigérateur.

Ne décongelez pas des aliments dans un four tiède ou à côté d'un four en marche ou encore chaud.

Vérifiez que les aliments à base de produits laitiers, la viande et la volaille sont complètement décongelés avant de les cuire.

Fig. 2.18



Fonctionnement du Four

Four Multifonction

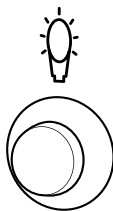
Le four multifonctions est doté de deux commandes, un sélecteur de fonction et un bouton de réglage de température (Fig. 2.17).

Tournez le sélecteur de fonction pour le mettre sur une fonction de cuisson. Mettez le bouton de réglage de température du four sur la température requise (Fig. 2.18).

Le voyant du four restera allumé jusqu'à ce que le four atteigne la température requise. Il s'allumera et s'éteindra pendant la cuisson pendant que le thermostat du four maintient la température requise.

Pendant la cuisson d'aliments à haute teneur en eau, un peu de vapeur peut être visible à la grille à l'arrière du chauffe-plats. Ceci est tout à fait normal.

Fig. 2.19



Four Ventilé

Mettez le bouton du four sur la température requise (Fig. 2.18).

Le voyant du four restera allumé jusqu'à ce que le four atteigne la température requise. Il s'allumera et s'éteindra pendant la cuisson.

Eclairage du Four Principal

Appuyez sur le bouton approprié pour allumer l'éclairage du four (Fig. 2.19). Si l'éclairage est défectueux, mettez la cuisinière hors tension avant de changer l'ampoule. Pour des informations détaillées sur la façon de changer une ampoule de four, reportez-vous à la section « Dépannage ».

Accessoires

Grilles de Four – Four Gauche (Four Principal)

Les grilles de four (**Fig. 2.20**) sont retenues lorsqu'elles sont tirées vers l'avant mais elles peuvent aisément être enlevées et remises.

Tirez la grille vers l'avant jusqu'à ce que l'arrière de la grille soit arrêté par les butées d'arrêt latérales du four (**Fig. 2.21**).

Soulevez l'avant de la grille pour faire passer l'arrière de la grille sous la butée d'arrêt, puis tirez la grille vers l'avant (**Fig. 2.22**).

Pour remettre la grille en place, mettez la grille à niveau avec une glissière latérale du four, puis insérez la grille à fond jusqu'à ce que les extrémités soient en contact avec la butée d'arrêt de la grille. Soulevez l'avant de la grille pour que les extrémités puissent dépasser les butées, puis abaissez l'avant pour mettre la grille à l'horizontale, avant de l'insérer à fond (**Fig. 2.23**).

Grilles de Four – Four Droit (Four Haut)

Le four haut est fourni avec quatre grilles de cuisson ordinaires (**Fig. 2.24**), et une grille chauffe-plats (**Fig. 2.25**).

À noter : le modèle Hi-LITE ne dispose pas de clayette chauffe-plat mais est fourni avec trois clayettes de cuisson plates.

Lorsque vous utilisez le four haut, vous pouvez faire cuire des aliments sur les quatre grilles simultanément, mais veillez à ce que les plats soient bien écartés les uns des autres pour permettre à l'air chaud de circuler.

Handyrack (Four Principal)

Le Handyrack (**Fig. 2.26**) se monte uniquement sur la porte du four gauche. Il est facile de surveiller les aliments cuisant ainsi car vous pouvez y accéder lorsque la porte est ouverte.

Le Handyrack peut supporter un poids maximum de 5,5 kg. Il ne doit être utilisé qu'avec le plat à rôtir fourni, qui est spécialement conçu pour être utilisé avec le Handyrack. Tout autre récipient de cuisson risque d'être instable.

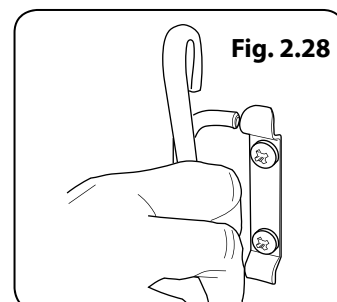
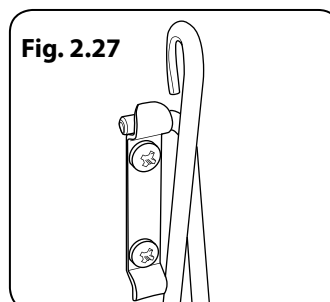
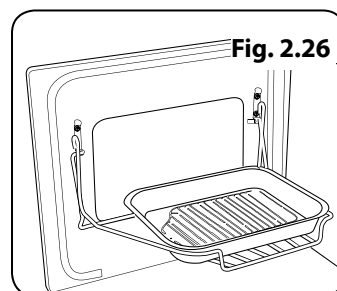
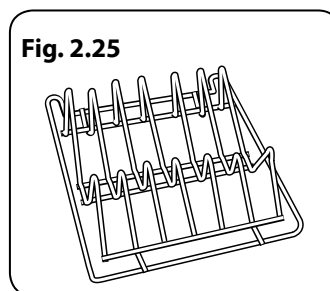
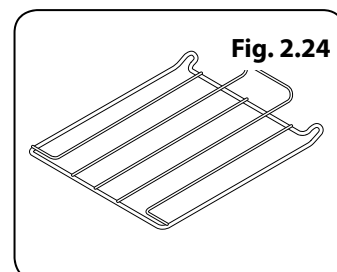
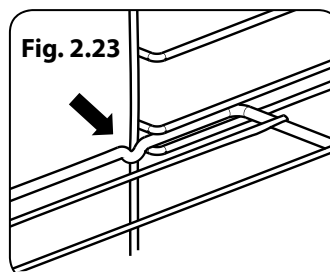
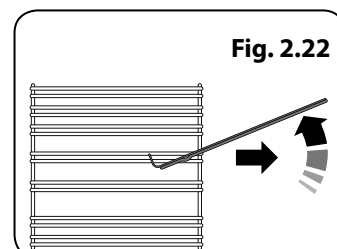
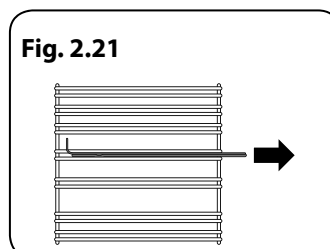
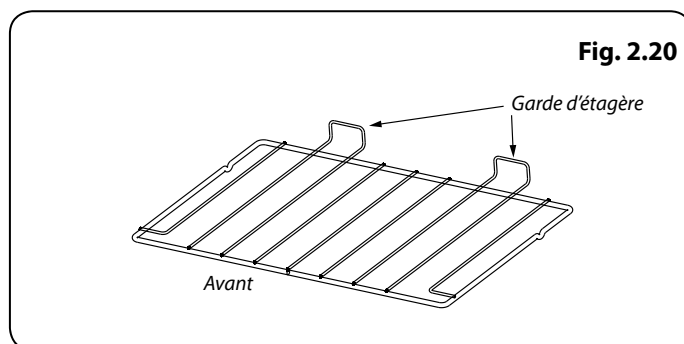
Vous pouvez le monter sur deux positions. Retirez une des grilles et placez l'autre selon les besoins.

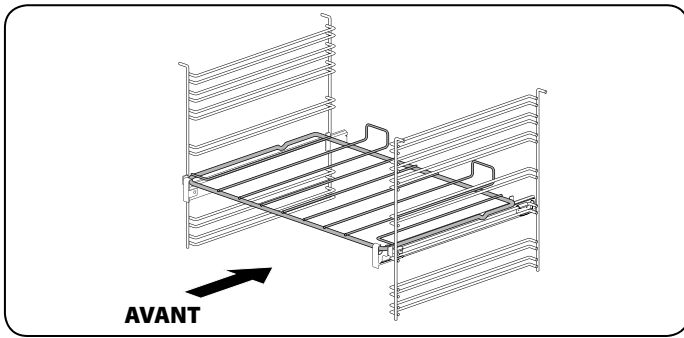
Lorsque le Handyrack est utilisé sur sa position supérieure, d'autres plats peuvent être cuits sur une grille placée à la position inférieure ou placée directement sur la sole du four.

Lorsque le Handyrack est utilisé sur sa position inférieure, d'autres plats peuvent être cuits sur une grille placée à la deuxième position du four ou directement sur la sole du four.

Pour monter le Handyrack, placez un côté sur le support de la porte (**Fig. 2.27**).

Extraire l'autre côté pour l'accrocher sur l'autre support (**Fig. 2.28**).





Grille coulissante (option)

Une grille de four coulissante est disponible pour le four (principal) gauche (**Fig. 2.28**).

Remarque: Le Handyrack doit être retiré avant d'installer l'étagère coulissante.

Les barreaux sur les supports des grilles vont par paires. Les glissières de grilles coulissantes peuvent être installées sur n'importe quelles paires sauf celles de haut

Pour installer les glissières de grilles coulissantes

Accrocher l'arrière de la glissière sur le barreau supérieur d'une paire de supports de grille. Ensuite, accrocher l'avant de la glissière sur le même barreau. Pousser le clip sous le barreau inférieur (**Fig. 2.29**).

L'avant des glissières peut être identifié par le support (**Fig. 2.10**).

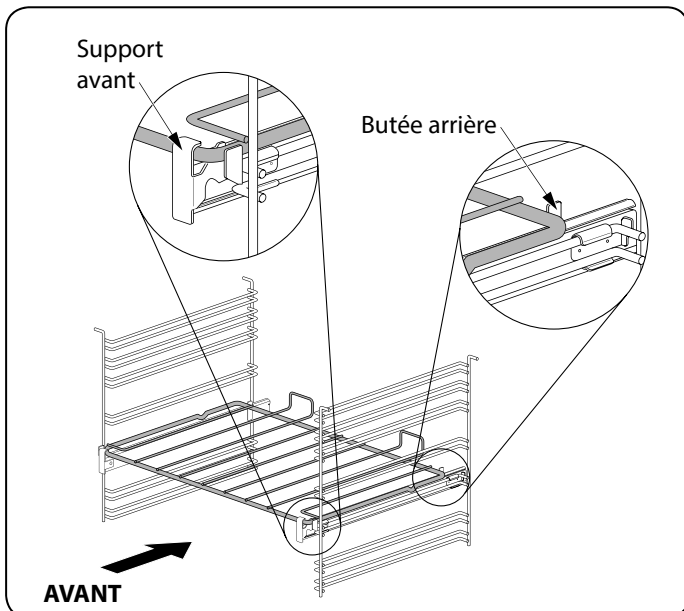
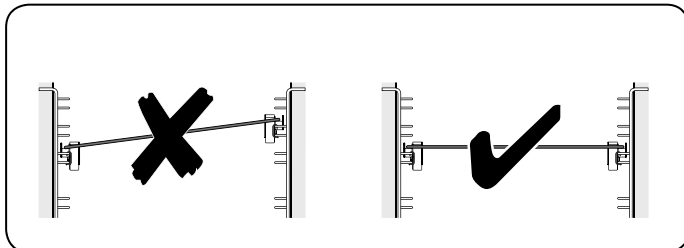
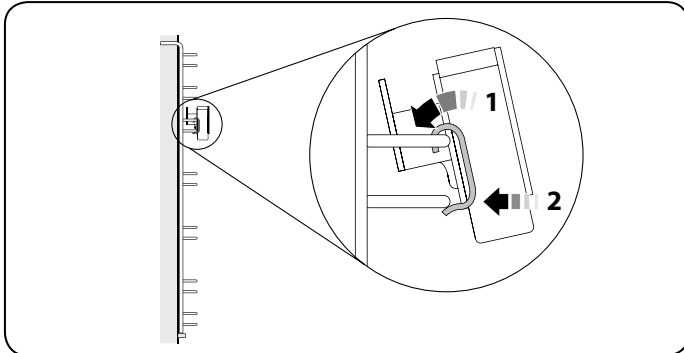
S'assurer que les glissières sont installées dans la même position des deux côtés (**Fig. 2.30**).

Pour installer la grille coulissante

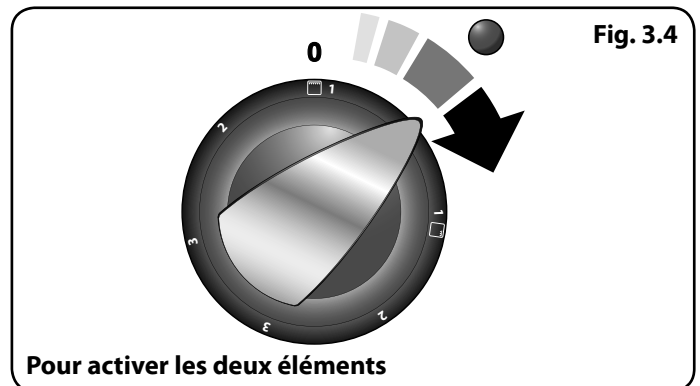
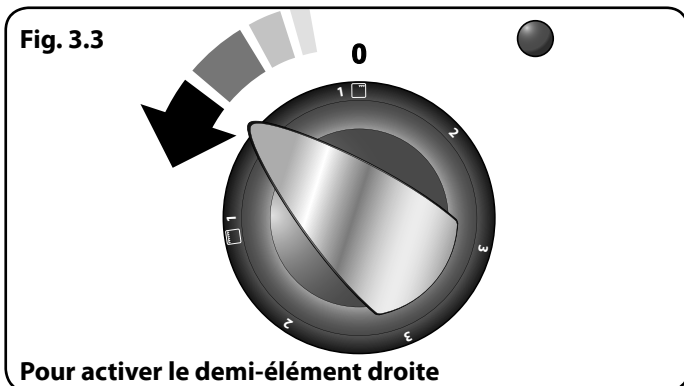
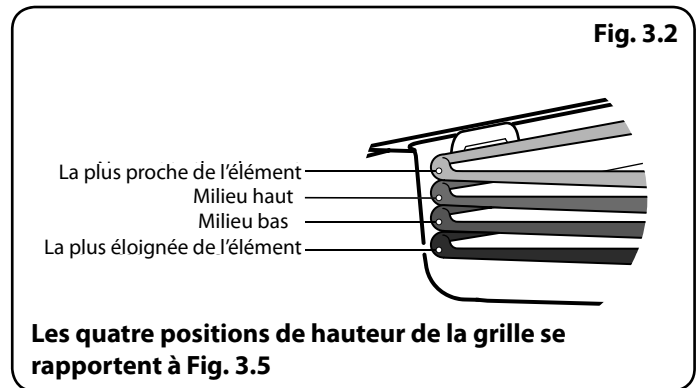
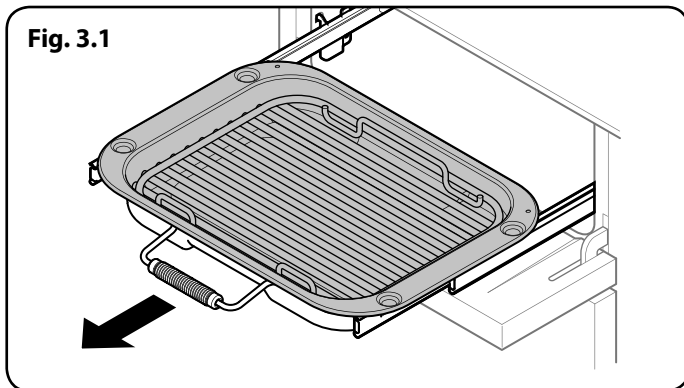
S'assurer que les glissières de grille soient bien fixées avant d'installer la grille coulissante.

Accrocher l'avant de la grille coulissante du four sur les glissières comme illustré (**Fig. 2.10**). L'arrière de la grille devrait reposer sur les glissières, devant la butée arrière (**Fig. 2.10**).

⚠ NE PAS mettre les glissières au lave-vaisselle.



3. Utilisation de la grille coulissante™



Quatre positions de hauteur de la grille **Fig. 3.5**

La plus proche de l'élément	Milieu haut	La plus éloignée de l'élément	Milieu bas
	180°	180°	180°
		180°	

1. La plus proche de l'élément - Toast, steak.
2. Milieu haut - Tartine de fromage fondu, tranches de courgette, tranches de bacon plus épaisses.
3. Milieu bas - Filets de poisson, brochettes de légumes.
4. La plus éloignée de l'élément - poisson entier, côtes de porc épaisses, blancs de poulet, brochettes de poulet ou de bœuf

ATTENTION : Il est nécessaire de surveiller le processus de cuisson. Les processus de cuisson courts doivent être surveillés de manière continue.

4. Horloge 3 boutons

Fig. 4.1

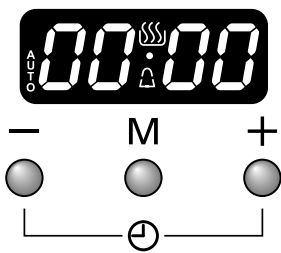


Fig. 4.2

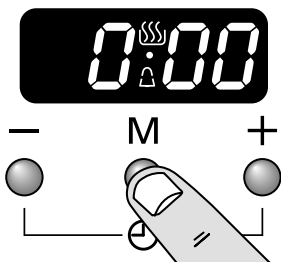
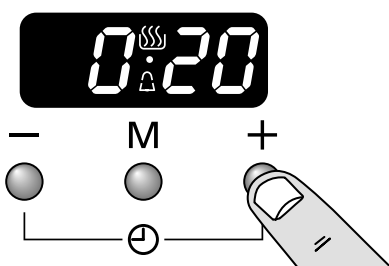


Fig. 4.3



ASTUCES

En appuyant sur le mode [M] pendant le décompte du rappel de minuterie, il est possible de visualiser le temps restant ou d'ajuster le temps du décompte à l'aide des boutons [+] ou [-].

Fig. 4.4

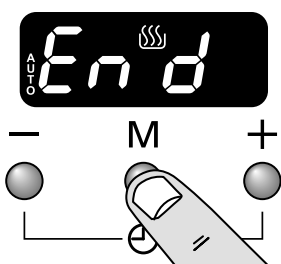
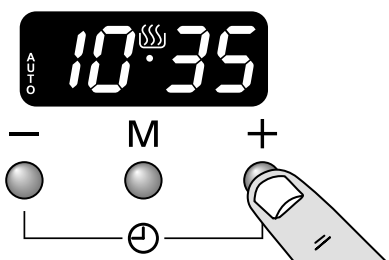


Fig. 4.5



L'horloge doit être réglée sur l'heure actuelle pour que les fours puissent fonctionner.

Utilisation de l'horloge

REMARQUE: Lors de l'utilisation de la minuterie, réglez d'abord l'horloge selon les besoins avant de régler la température.

Le four peut être allumé lorsque le symbole cuisson [flames] s'affiche. Ce symbole reste visible pendant le fonctionnement normal.

Réglage de l'Heure

1. L'horloge LCD est présentée en (Fig. 4.1). Une fois la cuisinière connectée et allumée, l'écran clignote (00.00) et l'heure débute à (00.00).
2. Pour régler l'horloge, appuyer sur les boutons [-] et [-] simultanément, le point entre les heures et les minutes clignotera pendant 5 secondes. Pendant que le point clignote, appuyer soit sur le bouton [+] soit sur le [-] pour régler la bonne heure.

▲ IMPORTANT: Le four chronométré ne fonctionnera pas si l'horloge n'a pas été réglée.

Régler le Rappel de Minute

Le rappel des minutes [bell] permet de régler un compte à rebours de 00.01 h à 23.59 h, à la fin duquel une alarme sonnera.

1. Appuyer sur le bouton mode [M] une fois (Fig. 4.2). Le symbole de la cloche [bell] clignotera sur l'écran. Sélectionner le compte à rebours souhaité entre 00.01 h et 23.59 h à l'aide du bouton [+] (Fig. 4.3). Le compte à rebours débutera automatiquement et le symbole [bell] s'affichera à l'écran.
2. Une fois le temps indiqué écoulé, une alarme sonnera.
3. Pour éteindre l'alarme, appuyer sur n'importe quel bouton.

Rerégler le rappel des minutes

Pour rerégler le rappel des minutes, sélectionner d'abord le programme de rappel des minutes en appuyant sur le bouton mode [M]. Puis appuyer simultanément sur les boutons [-] et [-].

- Le « temps de cuisson », c'est-à-dire la durée pendant laquelle vous voulez que le four fonctionne.
- « L'heure d'arrêt », c'est-à-dire l'heure à laquelle vous voulez que le four s'arrête.

Pour arrêter le four de droite à une heure spéciale de la journée

1. Appuyer sur le bouton mode [M] 3 fois, jusqu'à ce que l'écran clignote (Fin) (**Fig. 4.4**).
2. Sélectionner l'« heure d'arrêt » à l'aide des boutons [+] ou [-]. L'écran indiquera l'heure ainsi que les symboles AUTO et Cuisson (**Fig. 4.5**).
3. Une fois l'« heure d'arrêt » atteinte, une alarme sonnera et le four s'arrêtera. Le mot AUTO clignotera à l'écran (**Fig. 4.6**).
4. Appuyer sur n'importe quel bouton pour éteindre l'alarme et retourner à la cuisson manuelle. Si l'alarme n'est pas arrêtée, elle s'arrêtera automatiquement après 7 minutes.

Pour allumer puis arrêter le four de droite à l'aide du minuteur

Régler le four de droite pour un démarrage automatique et arrêter d'utiliser une combinaison de « cuisson » et « heure d'arrêt »

N'OUBLIEZ PAS: Vous ne pouvez pas régler directement une heure de mise en marche – celle-ci est réglée automatiquement lors de la sélection du temps de cuisson et de l'heure d'arrêt.

1. Appuyer sur le bouton mode [M] jusqu'à ce que l'écran clignote (dur) (**Fig. 4.7**). Puis sélectionner la « cuisson » à l'aide des boutons [+] ou [-].
2. Appuyer sur le bouton mode [M] jusqu'à ce que l'écran clignote (Fin) (**Fig. 4.8**). Puis sélectionner l'« heure d'arrêt » à l'aide des boutons [+] ou [-]. L'heure s'affichera avec le mot « AUTO » (**Fig. 4.9**).
3. Régler le four à la température de cuisson requise.
4. Pendant la « cuisson » le symbole cuisson [🔥] s'allume sur l'écran.
5. Une fois la cuisson terminée, une alarme sonnera. Appuyer sur n'importe quel bouton pour éteindre l'alarme et retourner à la cuisson manuelle.

AUTO est Affiché, et vous Voulez Remettre le Four sur Fonctionnement Manuel

Vous pouvez annuler tout réglage automatique en appuyant simultanément sur les boutons [+] et [-].

Changer la fréquence de l'alarme

Il est possible de changer la fréquence de l'alarme.

1. Appuyer simultanément sur les boutons [+] et [-], puis sur le bouton mode [M]. L'écran indiquera « ton 1, 2 ou 3 » (**Fig. 4.10**).
2. Pour choisir la tonalité, appuyer sur le bouton [-] jusqu'à ce que la tonalité souhaitée soit atteinte (**Fig. 4.11**).

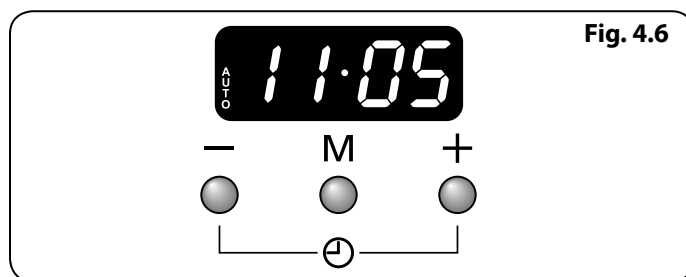


Fig. 4.6

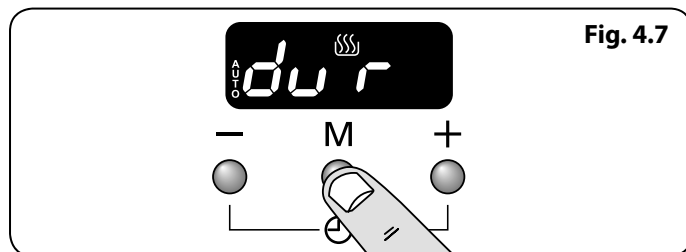


Fig. 4.7

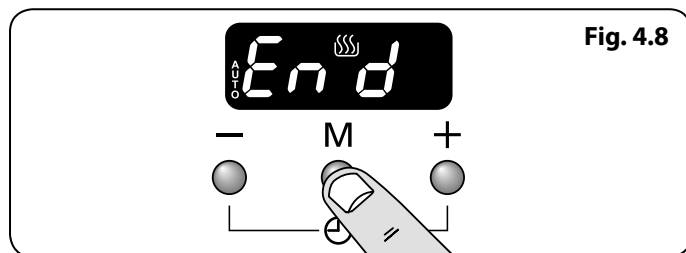


Fig. 4.8

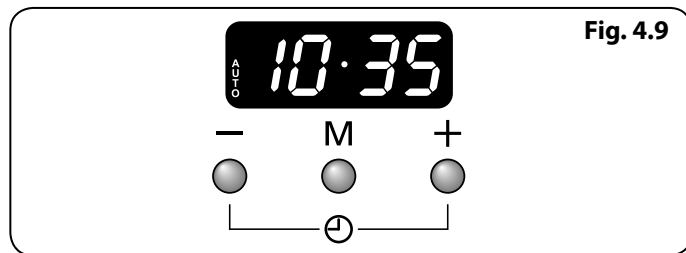


Fig. 4.9

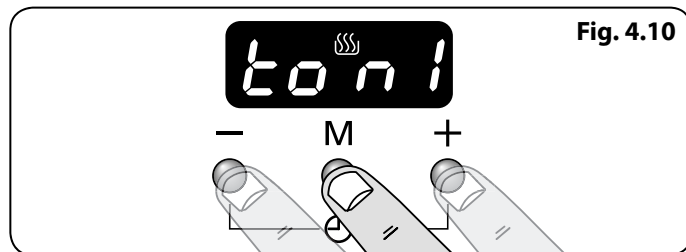


Fig. 4.10

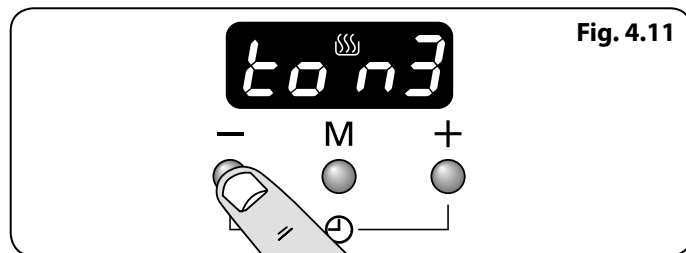


Fig. 4.11

5. Conseils pour la Cuisson

Utilisation de Votre Cuisinière à Induction

Si vous n'avez jamais utilisé de cuisinière à induction, tenez compte des conseils suivants :

- S'assurer que les casseroles que vous avez ou avez achetées sont adaptées pour être utilisées sur les plaques à induction. L'acier inoxydable, l'acier en émail et la fonte sont des matériaux idéaux. Vérifiez une chose avant d'acheter des casseroles : leur fond doit être aimanté
- Prenez le temps de vous familiariser avec la cuisson à induction qui, bien que douce, est une cuisson rapide et puissante. Lors du mijotage, vous remarquerez peut-être que le mijotage des liquides sembler cesser puis reprendre presque immédiatement. Ceci est tout à fait normal.
- Vous pourrez entendre un léger bruit de vibration provenant des récipients pendant la cuisson à induction. Ici aussi, ceci est tout à fait normal et dépendra du type et de la forme des récipients utilisés.
- Les éléments chauffants à induction s'allument et s'éteignent pendant la cuisson. Même si un foyer en marche semble s'éteindre et s'allumer, une chaleur constante continue d'être fournie au récipient de cuisson – ceci est tout à fait normal.

Conseils pour la Cuisson avec Minuterie

Si vous désirez cuire plusieurs plats simultanément, choisissez des plats nécessitant approximativement le même temps de cuisson. Cependant, la cuisson de certains plats peut être légèrement « ralentie » en utilisant des petits plats de cuisson et en les recouvrant d'une feuille de papier aluminium, ou « accélérée » en utilisant de plus petites quantités ou des plats de cuisson plus grands.

Évitez d'utiliser des aliments rapidement périssables (poisson, porc, etc.) si vous prévoyez une longue période d'attente, surtout par temps chaud.

⚠ NE PLACEZ PAS des aliments chauds dans le four qui sera utilisé avec la fonction minuterie.

⚠ NE PLACEZ PAS un four déjà chaud avec la fonction minuterie.

⚠ NE PLACEZ PAS la fonction minuterie avec un four si le four adjacent est déjà chaud.

Décongelez complètement les volailles entières avant de les mettre au four. Assurez-vous que les viandes et volailles sont bien cuites avant de les servir.

Conseils Généraux pour la Cuisson au Four

Veillez à ce que les grilles soient toujours insérées à fond dans le four.

Placez les plaques de cuisson, plats à rôtir, etc., à niveau, au centre des grilles du four. Placez les autres plats au centre sur les grilles. Éloignez les plaques et les plats de cuisson des bords du four, afin de ne pas trop dorer les aliments.

Pour un dorage homogène, la taille maximum recommandée de s plats est :

- profondeur : 340 mm (13 3/8") et largeur : 340 mm (13 3/8") dans le four principal
- profondeur : 321 mm (12 5/8") et largeur : 232 mm (9 1/8") dans le four haut

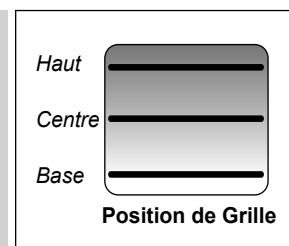
Lorsque le four est en marche, **NE LAISSEZ PAS** la porte du four ouverte plus longtemps que nécessaire, afin de prévenir une surchauffe des boutons de commande.

- Laissez toujours un « doigt de largeur » entre des plats placés sur une grille de four. Ceci afin de faciliter la circulation de chaleur autour des plats.
- Pour réduire les projections grasses lorsque vous ajoutez des légumes dans la graisse chaude autour d'un rôti, séchez soigneusement les légumes ou enduisez-les d'un peu d'huile à friture.
- Placez les plats susceptibles de bouillir et déborder pendant la cuisson sur une plaque de cuisson.
- Le four produit assez de chaleur pendant la cuisson pour réchauffer des assiettes placées dans l'enceinte du gril.
- Si vous souhaitez dorer un fond de tarte, préchauffez une plaque de cuisson pendant 15 minutes avant de placer le plat au centre de la plaque.
- Les panneaux internes autonettoyants (voir la section « Nettoyage de la Cuisinière ») sont plus efficaces lorsqu'on évite les projections grasses. Couvrez la viande pendant la cuisson.

6. Tableau de cuisson

Les températures du four et les temps de cuisson sont fournis à titre indicatif uniquement. En fonction des goûts de chacun, les températures devront peut-être être modifiées dans un sens ou dans l'autre, pour obtenir les résultats que vous recherchez.

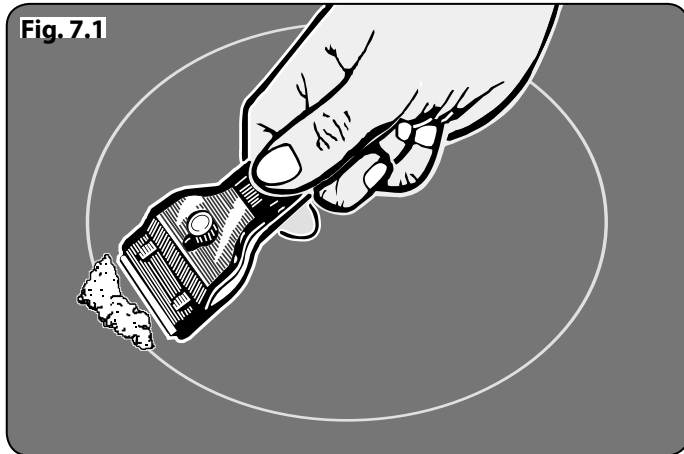
Dans un four ventilé les plats sont cuits à une température plus basse que dans un four traditionnel. Lorsque vous suivez une recette, réduisez la température indiquée de 10°C et le temps de cuisson de 5-10 minutes. La température dans un four ventilé ne varie pas selon la position dans le four - vous pouvez donc utiliser n'importe quelle grille.



* Avant la cuisson, décongelez complètement les viandes et volailles congelées.

	Température Four Conventionnel °C	Position de Grille	Température Four Ventilé °C	Temps de Cuisson Approximatif		
Viande						
Bœuf	160	C	150	30-35 minutes par 500g +30-35 minutes.	<i>Farci et roulé – Ajoutez approximativement 10 minutes/500g aux temps de cuisson ci-dessus ou faites cuire à 200°C pendant 20 minutes, puis à 160°C pendant le reste de la cuisson.</i>	
	200	C	190	20-25 minutes par 500g +20-25 minutes.		
Agneau	160	C	150	30-35 minutes par 500g +30-35 minutes.		
	200	C	190	20-25 minutes par 500g +20-25 minutes.		
Porc	160	C	150	35-40 minutes par 500g +35-40 minutes.		
	200	C	190	25-30 minutes par 500g +25-30 minutes.		
Volaille						
Poulet	160	C	150	20-25 minutes par 500g +20-25 minutes.		<i>Volaille farcie – Cuisson à 200°C ou à 200°C pendant 20 minutes, puis à 160°C pendant le reste de la cuisson.</i> <i>Préemballée (fraîche ou congelée): Suivre les temps de cuisson indiqués sur l'emballage.</i> <i>Avant la cuisson, décongelez complètement les rotis et volailles congelés.</i>
	200	C	190	15-20 minutes par 500g +15-20 minutes.		
Dinde	160	C	150	25-30 minutes par 500g +25-30 minutes.		
	200	C	190	20 minutes par 500g +20 minutes.		
Canard	160	C	150	25-30 minutes par 500g.		
	200	C	190	20 minutes par 500g.		
Plat braisé	140-150	C	130-140	2-4 heures selon la recette.		
Poisson						
	190	C	180	Filet 15-20 minutes. Morceau entier 15-20 minutes par 500g.	<i>Utilisation du four conventionnel : lors de la cuisson sur deux niveaux, laisser au moins un espace entre les plaques.</i> <i>Placer la plaque de pâtisserie avec le bord avant le long de l'avant de la grille de four.</i> <i>Lors de la cuisson à deux étages, les plaques doivent être inversées après environ la moitié du temps de cuisson.</i>	
	190	C	180	Morceau entier 10 minutes par 500g +10 minutes.		
	190	C	180	Steaks selon l'épaisseur.		
Gâteau						
Cake 100% fruits confits	140	C/B	130	45-50 minutes par 500g de pâte.	<i>Il est possible de cuisiner avec jusqu'à trois étages en même temps dans un four à chaleur tournante, mais assurez-vous de laisser un espace entre chaque grille utilisée pour la cuisson</i>	
Fruits 180mm	150	C/B	140	2-2,5 heures.		
Fruits 230mm	150	C/B	140	3,5 heures.		
Gâteau quatre quarts 180mm	180	C	170	20-30 minutes.		
Desserts						
Tarte pâte brisée	200	C	190	30-40 minutes.		
Tourtes aux fruits	180	C	170	30-40 minutes permutation après 25 minutes.		
Tartelettes	180	C	170	15-20 minutes.		
Pâte feuilletée	220	C	210	20-40 minutes selon la taille.		
Meringues	100	C	90	2-2,5 heures selon la taille.		
Pain	220	C	210	20-30 minutes.		

7. Nettoyage de la Cuisinière



- ⚠ **Avant un nettoyage complet, mettez la cuisinière hors tension. Laissez-la refroidir.**
- ⚠ **N'utilisez jamais de solvants pour peinture, de cristaux de soude, de nettoyeurs caustiques, de poudres biologiques, d'eau de Javel, de nettoyeurs chlorés, ni de produits abrasifs à gros grain ou de sel.**
- ⚠ **Ne mélangez pas plusieurs produits nettoyeurs, car ils risquent de réagir entre eux et d'avoir des effets nocifs.**

Toutes les parties de la cuisinière peuvent être lavées à l'eau savonneuse chaude, **mais veillez à prévenir toute infiltration d'eau dans l'appareil.**

N'oubliez pas de remettre sous tension et de régler de nouveau l'horloge avant d'utiliser la cuisinière.

Table de Cuisson

Entretien Quotidien

Vérifiez tout d'abord que tous les indicateurs de chaleur résiduelle sont éteints et que la table de cuisson a refroidi. Appliquez une petite quantité de nettoyeur semi-liquide pour surface vitrocéramique au centre de chaque zone à nettoyer. A l'aide de papier essuie-tout propre et humide, étalez le produit nettoyeur sur la surface de cuisson. Pour finir, essuyez la surface avec du papier essuie-tout propre et sec.

Nettoyage des Débordements

En cas de déversement ou débordement accidentel pendant la cuisson, éteignez la cuisinière et essuyez autour de la zone chaude avec du papier essuie-tout propre. Si les aliments renversés (autres qu'une substance sucrée) se trouvent sur une zone chaude de la table de cuisson, attendez que celle-ci ait entièrement refroidi pour nettoyer et suivez les instructions ci-dessous (« Nettoyage des Déversements Brûlés »).

En cas de fonte accidentelle d'un objet ou de déversement d'aliments à forte teneur en sucre (confiture, sauce tomate, jus de fruit, etc.), **ENLEVEZ IMMEDIATEMENT** les aliments déversés à l'aide d'un racloir à lame pendant que la table est encore chaude.

- ⚠ **IMPORTANT: Utilisez un gant isolant pour ne pas vous brûler.**

Raclez le plus gros des aliments déversés ou de toute matière qui aurait fondu sur la zone de cuisson et poussez-les vers une zone froide. Mettez ensuite la cuisinière sur la position Arrêt [OFF] et laissez-la refroidir avant de continuer le nettoyage. Lorsque la surface de cuisson a refroidie et que les indicateurs de chaleur résiduelle sont éteints, suivez la procédure de nettoyage quotidien décrite plus haut.

Nettoyage des Déversements Brûlés

Vérifiez que les indicateurs de chaleur résiduelle sont éteints et que la table de cuisson a refroidi. Retirez toute matière brûlée à l'aide d'un racloir à lame simple. Tenez le racloir à un angle d'environ 30° au-dessus de la surface et raclez pour éliminer les dépôts (Fig. 7.1).

Lorsque le plus gros a été enlevé à l'aide du racloir, suivez la procédure de nettoyage quotidien décrite plus haut.

Gril

Lavez la lèchefrite et la grille à l'eau savonneuse chaude. Après les grillades de viandes ou d'aliments salissants, faites tremper dans l'évier, pendant quelques minutes, immédiatement après la cuisson. Les taches tenaces sur la grille peuvent être enlevées à l'aide d'une brosse en nylon. La lèchefrite peut aussi être lavée au lave-vaisselle.

⚠ Avant de retirer des composants du gril pour les nettoyer, assurez-vous qu'ils ont refroidi ou protégez-vous avec des gants isolants.

⚠ NE PAS utiliser de substances abrasives.

Retrait du Gril Coulissant

La lèchefrite et le support sont amovibles pour faciliter le nettoyage. Pour retirer le support de la lèchefrite, tirez la lèchefrite vers l'avant (Fig. 7.2).

Soulevez la lèchefrite du support. Le support est maintenu sur les glissières latérales par deux clips de chaque côté (Fig. 7.3).

Pour chaque côté, soutenez la glissière latérale d'une main et, de l'autre, soulevez le support pour le dégager des clips latéraux (Fig. 7.4).

Par sécurité, repoussez les glissières latérales dans l'enceinte du gril. Pour faciliter le nettoyage de l'enceinte du gril, vous pouvez retirer les glissières latérales en les décrochant des côtés de l'enceinte (Fig. 7.5) et essuyer les côtés avec un chiffon doux imbibé de détergent doux.

⚠ NE LAVEZ PAS les glissières latérales au lave-vaisselle.

Après nettoyage, raccrochez les glissières latérales sur les côtés de l'enceinte du gril. Pour remonter le support, tirez les glissières latérales vers l'avant, et, pour chaque côté, soutenez la glissière et appuyez sur le support pour le réinsérer dans les glissières. Remplacez la lèchefrite.

Panneau de Commande et Portes

N'utilisez pas des produits nettoyants abrasifs, y compris des produits nettoyants semi-liquides, sur les surfaces en acier inoxydable brossé. Les meilleurs résultats s'obtiennent avec des détergents liquides. Le panneau et les boutons de commande doivent être nettoyés uniquement avec un chiffon doux imbibé d'eau savonneuse chaude. Veillez à prévenir toute infiltration d'eau dans l'appareil. Après nettoyage, lustrez à l'aide d'un chiffon sec.

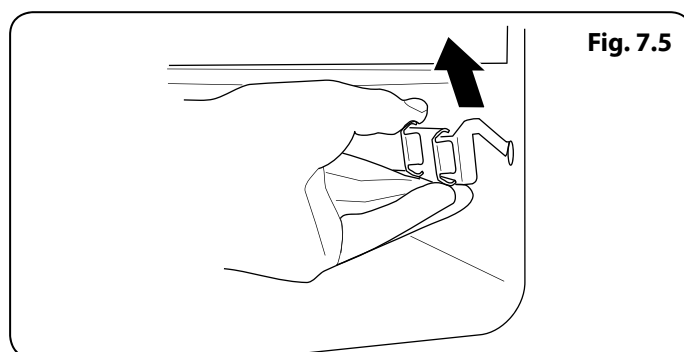
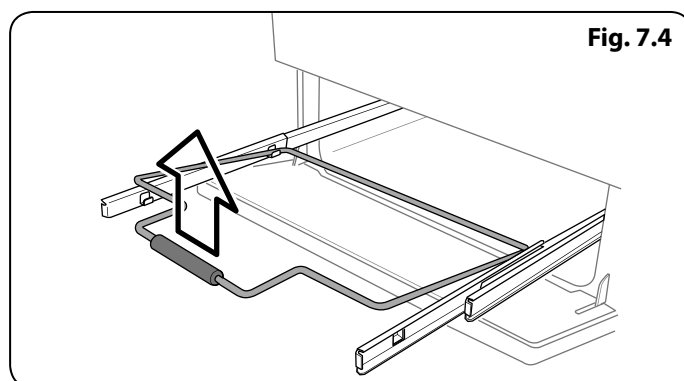
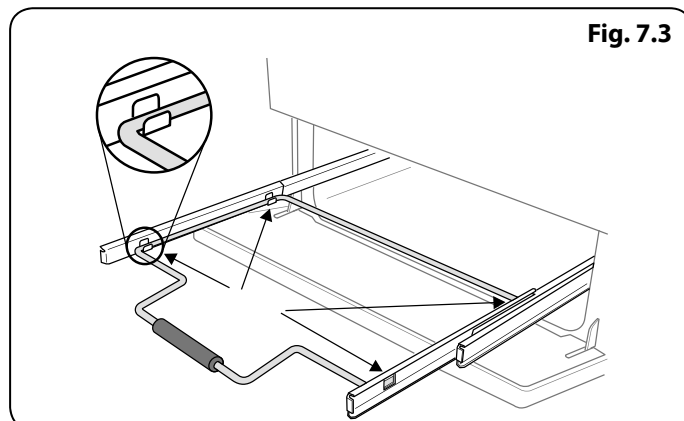
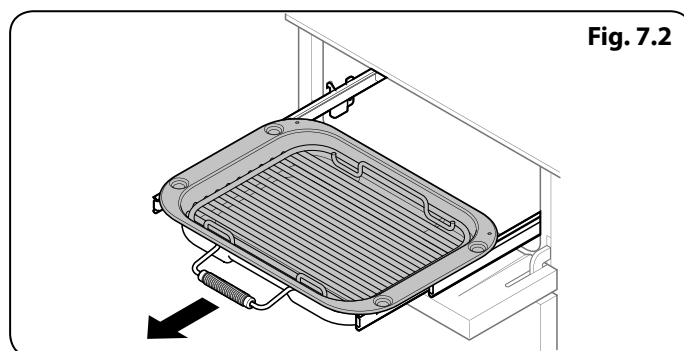


Fig. 7.6

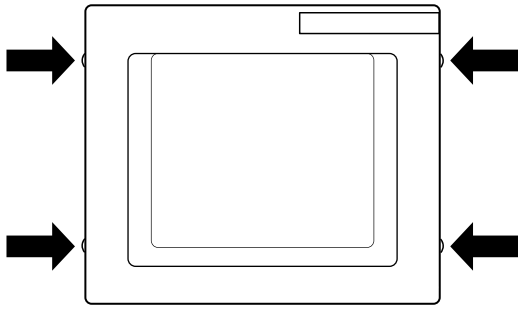


Fig. 7.7

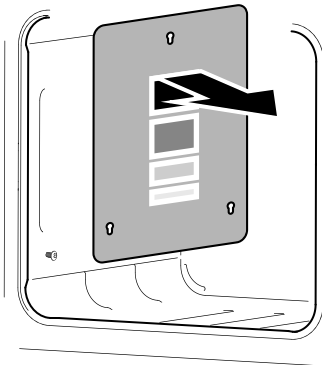
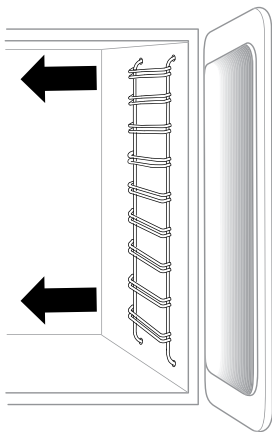


Fig. 7.8



Panneaux de Porte Vitrée

Entrouvrez la porte du four et retirez les vis de fixation du panneau avant des côtés de la porte (deux de chaque côté) (**Fig. 7.6**). Soulevez le panneau de porte extérieur avec précaution. Vous pouvez à présent nettoyer la face intérieure des panneaux, en veillant à ne pas déplacer ni mouiller les joints d'étanchéité de la porte.

REMARQUE : Si la porte est dotée d'un triple vitrage, les panneaux intérieurs sont fixés ensemble et ne doivent pas séparés.

⚠ N'UTILISEZ PAS de produits nettoyants décapants et abrasifs ni de racloirs métalliques acérés pour nettoyer la surface en verre de la porte du four, afin de prévenir tout risque de rayures et de fissures du verre.

Fours

Sur certains modèles, le panneau avant de la porte du four peut être retiré pour permettre le nettoyage des panneaux en verre. Avancez la cuisinière afin de pouvoir accéder aux parties latérales (veuillez lire la section « *Déplacement de la Cuisinière* » des présentes instructions).

Panneaux Autonettoyants du Four

Le four principal est doté de panneaux amovibles à revêtement émaillé qui sont partiellement autonettoyants. Ceci n'empêche pas complètement la formation de taches sur le revêtement, mais réduit le nettoyage manuel nécessaire.

Le nettoyage automatique des panneaux est plus efficace à une température supérieure à 200 °C. Si, en général, vous utilisez le four à des températures inférieures, retirez occasionnellement les panneaux et essuyez-les avec un chiffon non pelucheux imbibé d'eau savonneuse chaude. Séchez et remplacez les panneaux dans le four chauffé à 200 °C pendant environ une heure. Ceci assurera un bon fonctionnement des panneaux autonettoyants.

Déposer les panneaux pour nettoyer l'intérieur en émail

Si vous souhaitez nettoyer l'intérieur du four qui est en émail, vous devez retirer les grilles avant d'enlever les parois. Il n'est pas nécessaire de retirer les supports pour enlever les parois. Soulevez chaque paroi et dégagez-la en la faisant coulisser sur les supports (**Fig. 7.7**). Une fois que les panneaux ont été retirés, l'intérieur en émail du four peut être nettoyé. Remontez dans l'ordre inverse.

Four Haut

Pour nettoyer les parois du four, retirez les grilles, décrochez et retirez les supports latéraux (**Fig. 7.8**).

Tableau Nettoyage

Les produits nettoyants indiqués sont en vente dans les supermarchés ou les magasins d'accessoires électriques (**Tableau 7.1**).

Pour les surfaces émaillées, utilisez un produit nettoyant recommandé pour l'émail vitrifié.

Un nettoyage régulier est recommandé. Pour faciliter le nettoyage, essuyez les taches immédiatement.

Table de Cuisson		
Composant	Finition	Méthode de Nettoyage Recommandée
Surface de la table de cuisson	Émail ou acier inoxydable	Eau savonneuse chaude, chiffon doux. Frottez doucement avec un tampon à récurer en nylon pour éliminer les taches tenaces.
Plaques électriques étanches	Fonte	Nettoyez la rouille et les résidus alimentaires à l'aide d'un tampon à récurer en paille de fer savonneux en frottant dans le sens du grain. Rincez et laissez sécher. Utilisez un produit rénovateur pour plaques de cuisson (en vente dans les magasins d'accessoires électriques) pour rénover la couleur et protéger les plaques.
Table de cuisson céramique/induction	Verre trempé	Eau savonneuse chaude, nettoyant crème/tampon à récurer si nécessaire.
Plaque à griller (selon les modèles)	Surface antiadhésive	Laissez refroidir. Lavez à l'eau savonneuse chaude. N'utilisez pas de produits nettoyants/tampons abrasifs. Lave-vaisselle.
Zone de réchauffage (selon les modèles)	Verre trempé	Eau savonneuse chaude, nettoyant crème/tampon à récurer si nécessaire.
Extérieur de la Cuisinière		
Composant	Finition	Méthode de Nettoyage Recommandée
Porte, pourtour de porte et extérieur du tiroir de rangement	Émail ou peinture	Eau savonneuse chaude, chiffon doux. Frottez doucement les tâches tenaces avec un détergent liquide.
	Acier inoxydable	Chiffon multi-usages en microfibre (supermarché).
Côtés et plinthe	Surface peinte	Eau savonneuse chaude, chiffon doux.
Dosseret / Grille arrière	Émail ou acier inoxydable	Eau savonneuse chaude, chiffon doux. Nettoyez soigneusement avec un produit nettoyant semi-liquide, si nécessaire.
Panneau de commande	Peinture, émail ou acier inoxydable	Eau savonneuse tiède. N'utilisez pas de produits nettoyants abrasifs sur les caractères.
Boutons de commande/poignées et garnitures	Plastique / chrome ou cuivre / laiton laqué	Eau savonneuse tiède, chiffon doux.
	Laiton	Produit de polissage pour laiton (supermarché).
Vitre de porte de four / Couvercle en verre	Verre trempé	Eau savonneuse chaude, nettoyant crème/tampon à récurer si nécessaire.
Four et Gril		
Composant	Finition	Méthode de Nettoyage Recommandée
Parois, sole et voûte du four – PAS les PANNEAUX AUTONETTOYANTS (voir ci-dessous)	Émail	Tout produit nettoyant pour four utilisable avec l'émail. ATTENTION : PRODUITS NETTOYANTS CORROSIFS/CAUSTIQUES POUR FOURS : SUIVEZ LES INSTRUCTIONS DU FABRICANT. Évitez tout contact avec les éléments du four.
Panneaux autonettoyants de four (selon les modèles)	Émail spécial partiellement autonettoyant	Cette surface est autonettoyante à 200°C ou plus; vous pouvez également retirer les panneaux et les nettoyer à l'eau savonneuse chaude et avec une brosse en nylon.
Grilles de four, Handyrack, grille de lèchefrite, Handygrill	Chrome	Tout produit nettoyant pour four utilisable avec le chrome. Tampon à récurer savonneux. Lave-vaisselle.
Lèchefrite/Plat à viande (selon les modèles)	Émail	Eau savonneuse chaude. Tampon à récurer savonneux. Lave-vaisselle.

Tableau 7.1

8. Dépannage

⚠ NE PAS faire effectuer de modifications ou de réparations de la table de cuisson par des personnes non qualifiées. N'essayez pas de réparer la table de cuisson; vous risquez de vous blesser et d'endommager la table. Faites effectuer la réparation par une personne compétente.

REMARQUE: La table de cuisson à induction est dotée d'un système de diagnostic automatique et peut afficher ces diagnostics sur l'affichage des commandes de la table. Des codes d'erreur peuvent être affichés dans le cas d'un fonctionnement défectueux de la table de cuisson.

Les informations ci-dessous pourront vous être utiles pour remédier au problème en cas d'affichage d'un code d'erreur ou de fonctionnement défectueux de la cuisinière.

Affichage du code d'erreur E2

L'unité électronique est trop chaude. Vérifiez l'installation de la cuisinière, pour vous assurer que la ventilation en place est suffisante. Dans des cas extrêmes, ce code d'erreur peut être affiché si un récipient de cuisson continue de fonctionner à sec après ébullition. En cas de doute, veuillez contacter votre installateur ou un réparateur qualifié.

Absence d'affichage

Surtension ou absence de tension d'alimentation de la cuisinière. En cas de doute, veuillez contacter votre installateur ou un réparateur qualifié.

Affichage du code d'erreur U400

La plaque/ la cuisinière est mal branchée. L'écran de commande va s'éteindre au bout d'1 seconde environ et le code d'erreur s'affichera en continu.

Veuillez contacter votre installateur ou un réparateur qualifié.

Affichage du code d'erreur Er suivi d'un chiffre

L'appareil présente un problème technique interne qui ne peut pas être rectifié par l'utilisateur. Veuillez contacter votre installateur ou un réparateur qualifié.

Le fusible saute ou le disjoncteur différentiel est déclenché fréquemment

Veuillez contacter votre installateur ou un réparateur qualifié.

La table de cuisson ne se met pas en marche

Votre système électrique domestique a-t-il fait sauter un fusible ou déclenché un disjoncteur différentiel ?

La table de cuisson a-t-elle été connectée correctement à l'alimentation secteur ?

La fonction verrouillage sécurité enfants a-t-elle été activée ? Voir la section Verrouillage sécurité enfants pour plus d'informations sur cette fonction.

La table de cuisson à induction est bruyante

Lors de l'utilisation de la table de cuisson à induction, un « bruit » peut être audible au niveau des foyers. Ceci est normal et peut être plus audible dans le cas d'une cuisson aux

puissances maximales ou de l'utilisation simultanée des cinq foyers. Le type de récipient de cuisson peut aussi contribuer à ce « bruit ».

Le ventilateur de refroidissement

La plaque à induction comprend un ventilateur de refroidissement. Le ventilateur est en action lorsque le gril ou le four sont allumés. Dans certaines conditions, le ventilateur peut rester en action lorsque le gril et le four sont éteints. Cela est normal et le ventilateur s'éteindra automatiquement.

Les commandes deviennent chaudes lorsque j'utilise le four ou le grill

Si les commandes deviennent excessivement chaudes lorsque la cuisinière est en fonctionnement, alors le ventilateur peut avoir une défaillance. Si tel est le cas, veuillez contacter votre installateur, un ingénieur de réparation qualifié ou le service client pour effectuer les réparations.

Une fissure est visible sur la surface de la table de cuisson

Mettez immédiatement la cuisinière hors tension et faites-la réparer. **N'UTILISEZ PAS** la cuisinière tant qu'elle n'a pas été réparée.

La table de cuisson est rayée

Utilisez toujours les méthodes de nettoyage recommandées dans les présentes instructions, et veillez à utiliser des récipients de cuisson à fond lisse et propre.

Les traces laissées par les dépôts minéraux dus à l'eau et aux aliments, peuvent être éliminés à l'aide d'un produit nettoyant semi-liquide. Il n'est pas toujours possible d'éliminer les toutes petites rayures, mais celles-ci s'estomperont à la longue après plusieurs nettoyages.

Le ventilateur du four est bruyant

Le bruit du ventilateur peut changer pendant le chauffage du four – ceci est tout à fait normal.

Les boutons de commande deviennent chauds lorsque j'utilise le four ou le grill. Comment faire pour empêcher cela ?

Ceci est dû à la chaleur provenant du four ou du gril. Ne laissez pas la porte du four ouverte.

Lorsque vous utilisez le gril, assurez-vous que la lèchefrite du gril est bien insérée jusqu'à la butée arrière.

Laissez toujours la porte de l'enceinte du gril ouverte pendant l'utilisation du gril.

En cas de problème concernant l'installation, si mon installateur d'origine ne peut pas venir résoudre le problème, à qui incombent les frais ?

C'est à vous qu'incombent ces frais. Les sociétés d'entretien factureront leurs interventions si elles réparent une installation effectuée par votre installateur d'origine. Il est de votre intérêt de contacter votre installateur d'origine.

Les aliments cuisent trop lentement, trop rapidement, ou brûlent

Les temps de cuisson peuvent être différents de ceux de votre ancien four. Vérifiez que vous utilisez les températures et positions de grilles de four recommandées. Les températures du four et les temps de cuisson sont fournis à titre indicatif uniquement.

En fonction des goûts de chacun, les températures devront peut-être être modifiées dans un sens ou dans l'autre, pour obtenir les résultats que vous recherchez.

L'éclairage du four ne fonctionne pas

L'ampoule a probablement grillé. Vous pouvez acheter une ampoule de rechange (non couverte par la garantie) dans un magasin d'accessoires électriques. Demandez une lampe halogène de 40 W - 230 V (G9) (Fig. 8.1).

Avant de retirer l'ampoule usagée, mettez la cuisinière hors tension et assurez-vous que le four a refroidi.

Ouvrez la porte du four et retirez les grilles du four.

Retirez le couvercle de l'ampoule en tournant d'un quart de tour dans le sens inverse des aiguilles d'une montre. Cela peut s'avérer difficile (Fig. 8.2).

Tirez sur l'ampoule existante pour la retirer. Lorsque vous manipulez l'ampoule de rechange, évitez de toucher le verre avec vos doigts, car cela peut provoquer une défaillance prématurée. Poussez l'ampoule de rechange jusqu'à entendre un clic.

Remplacez le couvercle de l'ampoule en tournant d'un quart de tour dans le sens des aiguilles d'une montre.

La porte du four est alignée mal

La charnière inférieure de la porte de gauche peut être ajustée afin de modifier l'angle de la porte (Fig. 8.3). Desserrez les vis de fixation de la charnière inférieure, et utilisez le cran et un tournevis à lame plate pour changer la position de la charnière et la régler (Fig. 8.4).

Resserrez les vis de la charnière.

La cuisson au four n'est pas uniforme

N'UTILISEZ PAS de plat ou de plaque de cuisson de dimensions supérieures à celles indiquées dans la section « Conseils Généraux Pour la Cuisson au Four ».

Dans le cas d'un grand plat, vous devrez peut-être le tourner pendant la cuisson.

Si vous utilisez deux grilles, vérifiez qu'il y a assez de place pour permettre à la chaleur de circuler. Lorsque vous insérez une plaque de cuisson dans le four, veillez à la placer au centre de la grille.

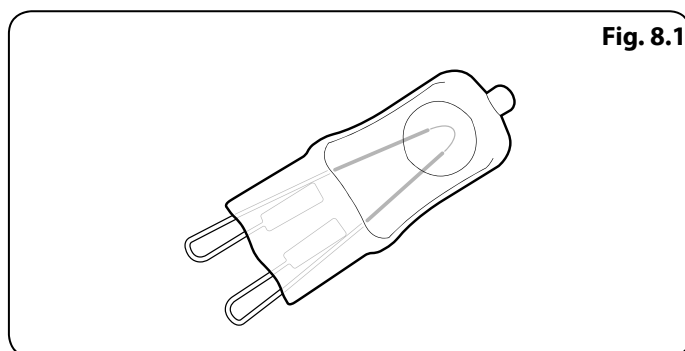


Fig. 8.1

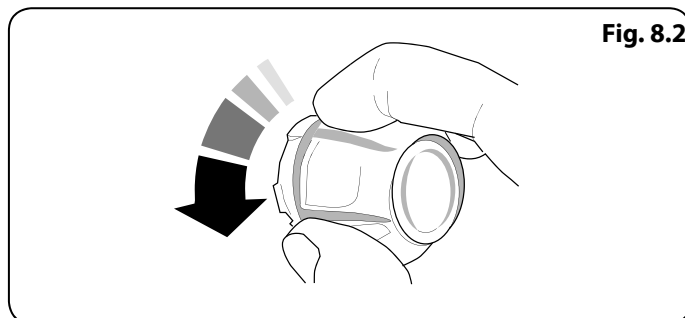


Fig. 8.2

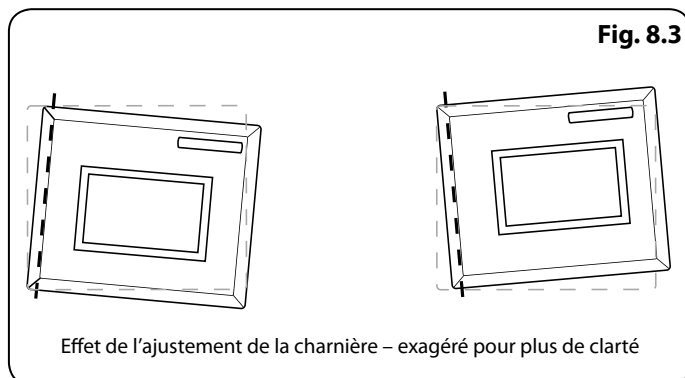


Fig. 8.3

Effet de l'ajustement de la charnière – exagéré pour plus de clarté

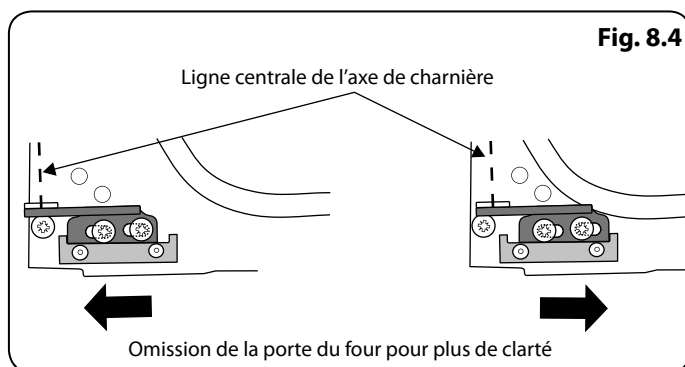


Fig. 8.4

Omission de la porte du four pour plus de clarté

Français

Vérifiez que le joint d'étanchéité de la porte n'est pas endommagé et que le loquet de porte est réglé de façon à ce que la porte soit bien appuyée contre le joint.

Un récipient d'eau placé sur la grille doit avoir une profondeur uniforme. (S'il est plus profond à l'arrière, par exemple, l'arrière de la cuisinière doit être levé ou l'avant de la cuisinière abaissé.) Si la cuisinière n'est pas à niveau, demandez à votre fournisseur de la mettre à niveau.

Panne de courant

En cas de panne de courant, n'oubliez pas de régler de nouveau l'horloge pour permettre le fonctionnement automatique du four.

Le four ne s'allume pas lorsqu'il est mis en marche manuellement

L'appareil est-il sous tension ? L'horloge est-elle éclairée ?
Si ce n'est pas le cas, l'alimentation électrique est peut-être défectueuse. Le sectionneur de l'alimentation électrique de la cuisinière est-il sur la position Marche ?

L'heure a-t-elle été réglée ?

Le four ne s'allume pas avec la mise en marche automatique

Le bouton de commande du four a-t-il été laissé par erreur sur ARRET (OFF) ?

Avec le temps, la température du four de la cuisinière devient plus chaude

Si le fait de mettre le bouton de réglage sur une température inférieure n'a pas eu d'effet ou a eu un effet temporaire, vous devrez peut-être remplacer le thermostat. Cette intervention doit être effectuée par un spécialiste de l'entretien.

INSTALLATION

Une fois le travail terminé, vérifiez que les alimentations d'électricité sont correctement rebranchées.

9. Installation

A l'Intention de l'Installateur

Avant de commencer l'installation, veuillez remplir la fiche ci-dessous. Ceci permettra à votre client de vous contacter facilement en cas de problème relatif à l'installation.

Nom de l'installateur
Société de l'installateur
Noméro de telephone de l'installateur
Numéro de série d'appareils

Mesures et Règlements de Sécurité

⚠ Cette cuisinière doit être installée conformément aux instructions appropriées des présentes et à la réglementation nationale et locale en vigueur, ainsi qu'aux prescriptions des compagnies d'électricité locales.

⚠ Cet appareil doit être installé conformément à la réglementation en vigueur, et uniquement dans un endroit bien ventilé.

⚠ Lisez les instructions avant d'installer ou d'utiliser cet appareil.

Ventilation

Cet appareil n'est pas raccordé à un dispositif d'évacuation des produits de combustion. Prêtez particulièrement attention à la réglementation en vigueur concernant la ventilation.

Toutes les pièces nécessitent une fenêtre ouvrable ou un dispositif équivalent, et certaines pièces nécessitent une mise à l'air libre permanente en plus de la fenêtre ouvrable.

Emplacement de la Cuisinière

La cuisinière peut être installée dans une cuisine/un salon-cuisine, mais PAS dans une pièce contenant une baignoire ou une douche.

Cet appareil est conçu uniquement pour un usage domestique. Toute autre utilisation n'engage ni la responsabilité, ni la garantie du fabricant.

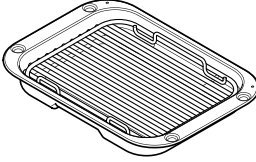
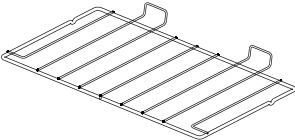
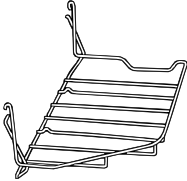
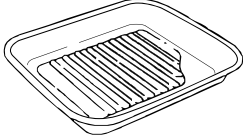
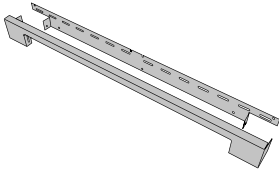

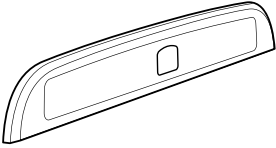
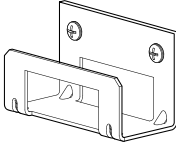
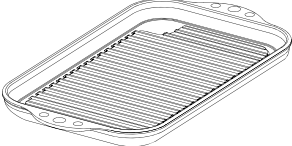
L'installation de la cuisinière nécessitera l'emploi du matériel indiqué ci-dessous :

- Multimètre (pour les contrôles électriques).

Vous aurez aussi besoin des outils suivants :

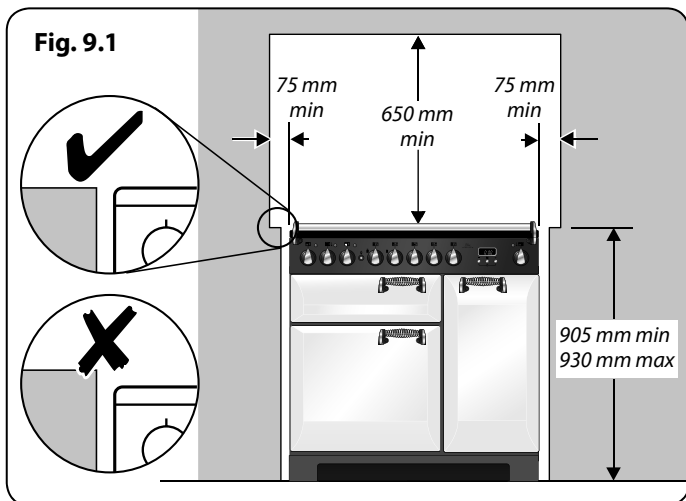
1. Mètre en acier
2. Tournevis cruciforme
3. Tournevis à lame plate
4. Niveau à bulle
5. Crayon
6. Clé réglable
7. 4 mm et 3 mm clé hexagonale
8. Clé polygonale ou à douilles de 13 mm

Vérification des pièces :

Lèche-frite et grille	Grille plate
	
Handyrack	Plat à rôtir
	
Plinthe	Grilles et supports de grilles de four haut (exemple illustré)
	
Dossieret (Option)	Stabilité emplacement support
	
Gril à induction	
	

INSTALLATION

Une fois le travail terminé, vérifiez que les alimentations d'électricité sont correctement rebranchées.



Positionnement de la Cuisinière

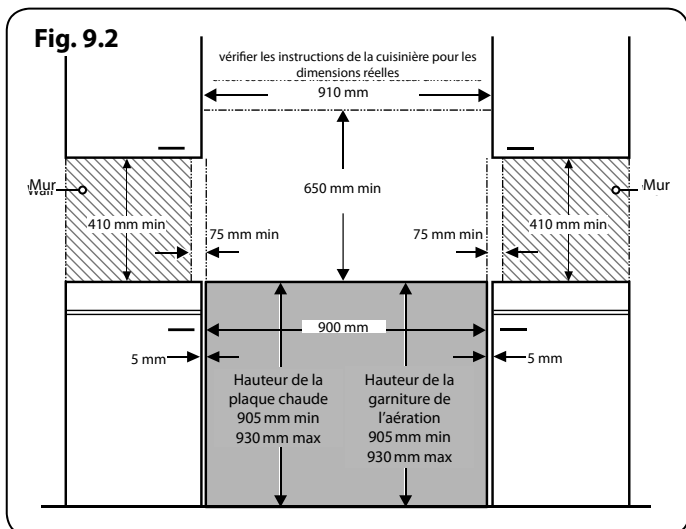
Fig. 9.1 et **Fig. 9.2** indiquent la distance minimale conseillée entre la cuisinière et les surfaces proches.

Ne placez pas la cuisinière sur un support.

Le pourtour de la table de cuisson doit être au niveau ou au-dessus de tout plan de travail adjacent. Laissez un espace de 75 mm AU-DESSUS du niveau de la table de cuisson entre chaque côté de la cuisinière et toute surface verticale adjacente.

Pour les surfaces non combustibles (telles que le métal non peint ou les carrelages), cette cote peut être de 25 mm.

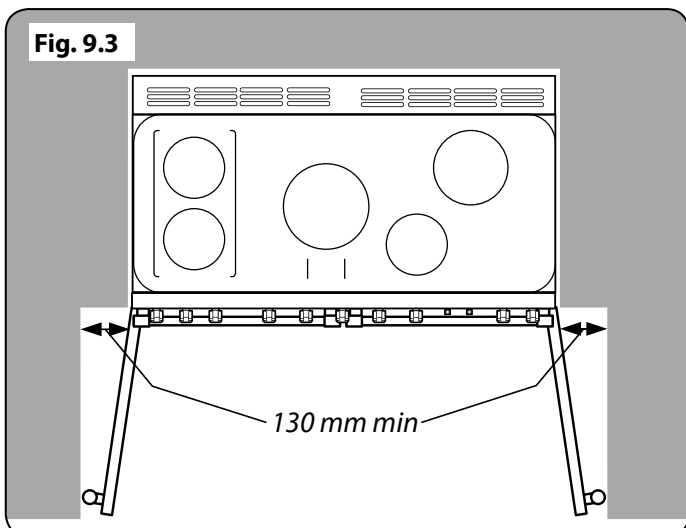
Laissez un espace de 650 mm au minimum entre la partie supérieure de la table de cuisson et une surface horizontale combustible.



*Toute hotte de cuisinière doit être installée conformément aux instructions du fabricant de hotte.

** Tout revêtement doit être installé conformément aux instructions du fabricant. Une marge doit être appliquée pour le poids supplémentaire du conduit qui est installé sur la plaque chauffante de la cuisinière.

Les surfaces des meubles et des murs de chaque côté et à l'arrière de l'appareil doivent être résistantes à la chaleur, aux éclaboussures et à la vapeur. Certains types de meubles de cuisine en vinyle ou en stratifié sont particulièrement susceptibles aux risques de dommages thermiques et de décoloration. Nous déclinons toute responsabilité pour des dommages résultant d'une utilisation normale de la cuisinière et subis par des matériaux qui se décollent ou se décolorent à des températures de moins de 65 °C au-dessus de la température ambiante.



La cuisinière ne doit pas être encastrée - elle doit pouvoir être déplacée vers l'avant et vers l'arrière pour le nettoyage et l'entretien.

Si la cuisinière est près d'un coin de la cuisine, un dégagement de 130 mm est nécessaire pour permettre l'ouverture des portes du four (**Fig. 9.3**). La cote d'ouverture des portes est légèrement inférieure à ce dégagement, mais ceci inclut une marge de sécurité pour la protection des mains lors de l'ouverture de la porte.

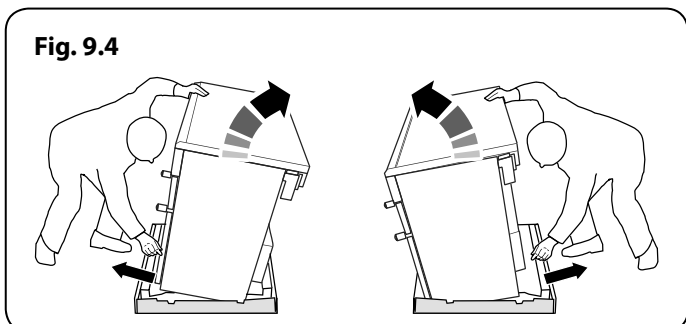
Déplacement de la Cuisinière

⚠ N'essayez jamais de déplacer la cuisinière lorsque celle-ci est sous tension.

⚠ La cuisinière est très lourde, faites très attention.

Nous recommandons de faire appel à deux personnes pour déplacer la cuisinière. Assurez-vous que le revêtement du sol est solidement fixé en place ou retirez-le afin de ne pas l'abîmer en déplaçant la cuisinière.

Depuis l'arrière, inclinez la cuisinière vers l'avant et retirez la partie arrière du socle d'emballage en polystyrène (**Fig. 9.4**). Répétez cette procédure à l'avant et retirez la partie avant du socle.



INSTALLATION

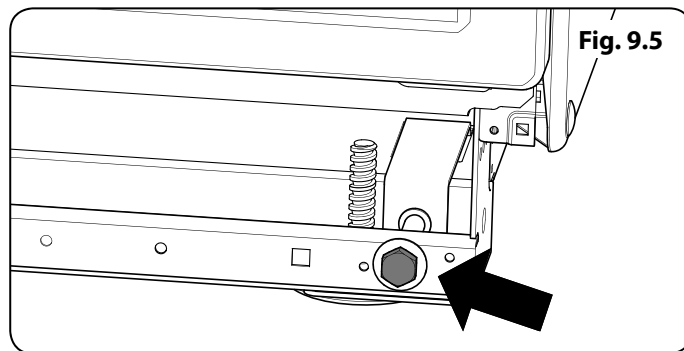
Une fois le travail terminé, vérifiez que les alimentations d'électricité sont correctement rebranchées.

Abaissement des Deux Galets Arrière

Pour ajuster la hauteur de l'arrière de la cuisinière, mettre d'abord une clé à douille ou à crochet de 13 mm dans l'écrou hexagonal d'ajustement (Fig. 9.5).

Tourner l'écrou dans le sens horaire pour soulever et dans le sens antihoraire pour baisser. Effectuez 10 tours complets (360°) en sens horaire.

Veillez à abaisser les DEUX GALETS ARRIERE.



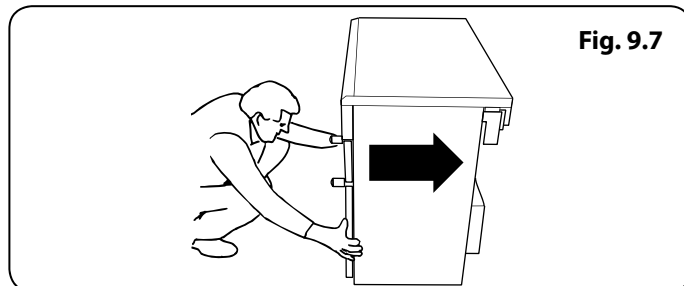
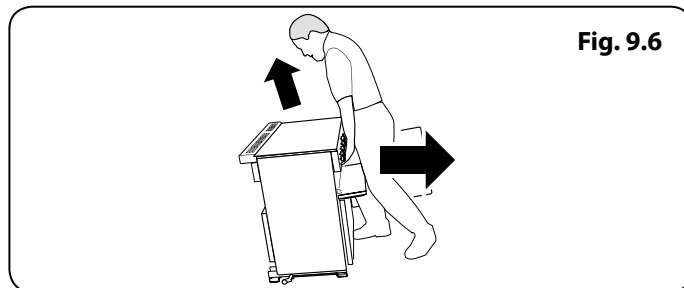
Exécution du Mouvement

Dépliez le bord arrière du plateau d'emballage. Ouvrez la porte du gril et la porte du four droit pour avoir une bonne prise sur la partie inférieure du panneau de commande pour déplacer la cuisinière (Fig. 9.6).

Poussez la cuisinière vers l'arrière avec précaution pour la dégager de son socle d'emballage. Retirez le plateau d'emballage.

Poussez la cuisinière près de sa position finale, en laissant juste assez de place pour pouvoir avoir accès à l'arrière (Fig. 9.7).

⚠ N'utilisez pas les poignées de portes ou les boutons de commande pour déplacer la cuisinière.



Montage de la stabilité Bracket

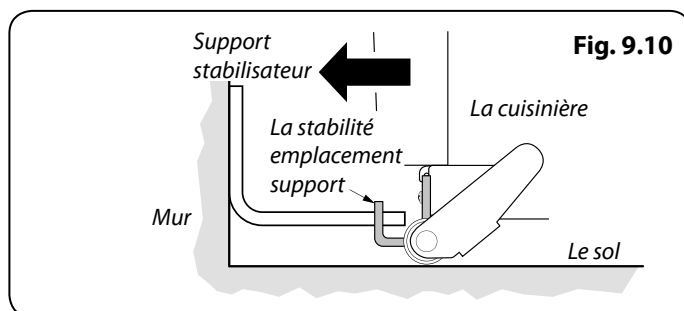
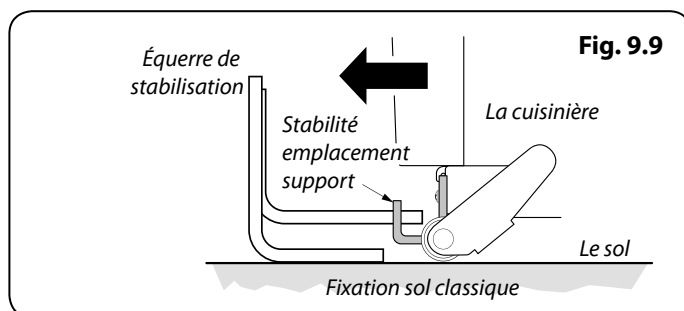
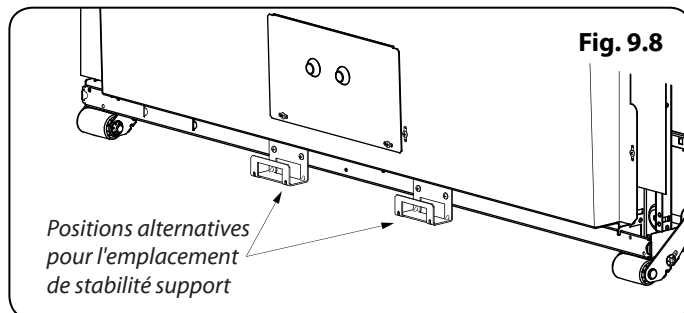
Nous recommandons d'utiliser un support de stabilité: fixez d'abord le dispositif de localisation de support à l'arrière de la cuisinière (Fig. 9.8). Puis ajustez le support pour engager dans la fente de l'appareil (Fig. 9.9 et Fig. 9.10).

Repositionnement de la Cuisinière après Raccordement

Si vous devez déplacer la cuisinière après son raccordement, débranchez la cuisinière, agrippez-la sous le panneau de commande et levez légèrement l'avant de la cuisinière (Fig. 9.6). Vérifiez à l'arrière de l'appareil que le câble d'alimentation n'est pas entravé. Pendant le déplacement de la cuisinière, assurez-vous que le câble électrique et le tuyau de gaz ne sont pas entravés.

Si la cuisinière est dotée d'une chaîne stabilisatrice, défaites-la pour pouvoir manœuvrer la cuisinière. N'oubliez pas de la remettre en place lorsque vous remplacez la cuisinière.

Lors de la remise en place de la cuisinière, vérifiez de nouveau que le câble électrique et le tuyau de gaz ne sont pas entravés ou coincés.



INSTALLATION

Une fois le travail terminé, vérifiez que les alimentations d'électricité sont correctement rebranchées.

Disjoncteurs Différentiels

L'utilisation conjointe de votre cuisinière et d'autres appareils domestiques peut entraîner des disjonctions fortuites; par conséquent, nous recommandons de protéger la cuisinière par un disjoncteur différentiel.

EN CAS DE DOUTE, CONSULTEZ UN ELECTRICIEN QUALIFIE.

Fig. 9.11

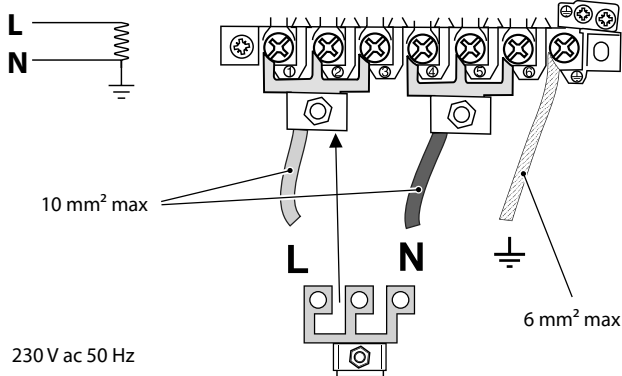
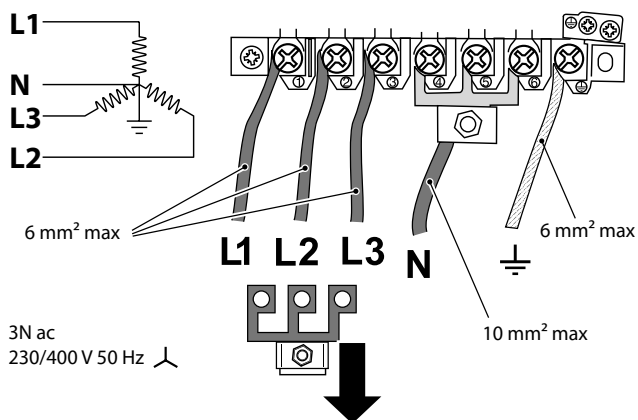


Fig. 9.12



Mise à Niveau

Nous vous recommandons d'utiliser un niveau à bulle placé sur une des grilles de four pour vérifier le niveau.

Placez la cuisinière à l'emplacement prévu pour son installation, en veillant à ne pas exercer de force de torsion lorsque vous l'insérez entre les éléments de cuisine, pour ne pas l'endommager ou endommager les éléments.

Les supports avant et les galets arrière réglables permettent la mise à niveau de la cuisinière. Pour régler la hauteur de l'arrière de la cuisinière, utilisez l'outil de mise à niveau fourni pour tourner les écrous de réglage aux coins avant inférieurs de l'appareil. Pour lever ou abaisser les supports, tournez les rondelles montées sur les supports.

Raccordement Électrique

Cet appareil doit être installé par un électricien qualifié, conformément à la réglementation en vigueur et aux prescriptions de la compagnie d'électricité locale.

▲ MISE EN GARDE : CET APPAREIL DOIT ETRE MIS A LA TERRE.

Remarque : La cuisinière doit être raccordée à l'alimentation électrique correcte, indiquée sur l'étiquette de tension sur l'appareil, par le biais d'une unité de commande de cuisinière appropriée à interrupteur bipolaire (avec une séparation de contact de 3 mm au minimum entre les pôles).

▲ Cette cuisinière ne doit pas être raccordée à une prise d'alimentation domestique ordinaire.

Pour accéder au bornier d'alimentation secteur, retirez le boîtier électrique sur le panneau arrière. Raccordez le câble d'alimentation secteur aux bornes correctes pour votre type d'alimentation électrique (**Fig. 9.11** et **Fig. 9.12**). Vérifiez que les connecteurs sont montés correctement et que les vis des bornes sont bien serrées. Fixez le câble d'alimentation secteur à l'aide du serre-câble.

INSTALLATION

Une fois le travail terminé, vérifiez que les alimentations d'électricité sont correctement rebranchées.

Vérifications Finales

Contrôle de la Table de Cuisson

Contrôlez chaque foyer. Veillez à utiliser des récipients de cuisson recommandés et de diamètres appropriés.

Contrôle du Gril

Tournez le bouton de commande du gril et vérifiez que le gril commence à chauffer.

Contrôle des Fours

Réglez l'horloge conformément aux instructions données précédemment, et allumez les fours. Vérifiez que les ventilateurs des fours se mettent en marche et que les fours commencent à chauffer. Eteignez les fours.

Montage Final

Montage des Poignées et de la Balustrade

Déposez les vis Allen 4 mm des portes à l'aide de la clé hexagonale (**Fig. 9.13**). Vissez les poignées de portes.

⚠ Les poignées doivent être au-dessus des fixations.

Placez les obturateurs en plastique sur les trous de fixation (**Fig. 9.14**).

Retirez les vis Allen 4 mm des coins supérieurs du bandeau (**Fig. 9.15**). Montez la barre à torchons et fixez-la à l'aide des vis 4 mm.

Montage de la Plinthe 1 Pièce

Desserrez les trois vis le long du bord inférieur avant de la cuisinière. Insérez l'encoche centrale en forme de trou de serrure sur la vis centrale. Tournez et insérez les encoches d'extrémités en trou de serrure sur leurs vis respectives. Serrez les vis de fixation (**Fig. 9.16**).

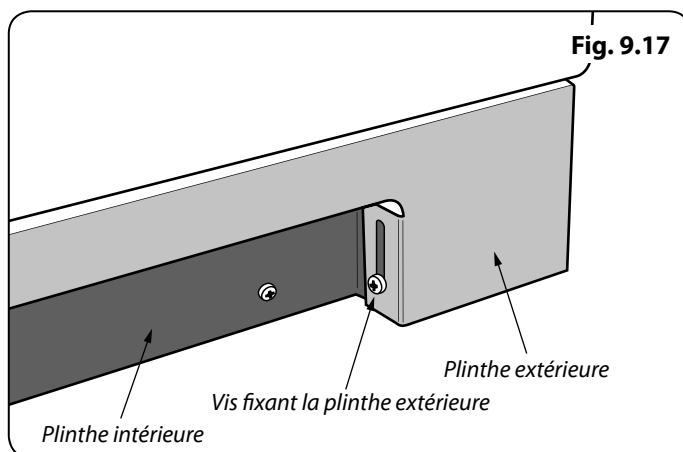
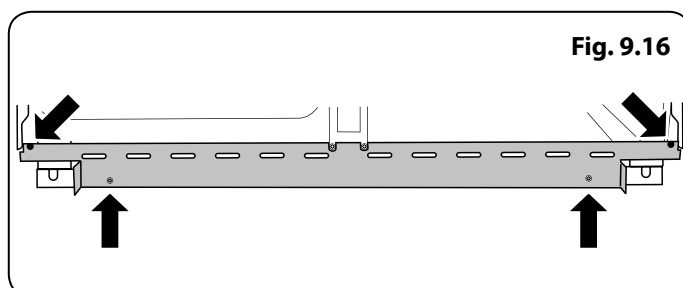
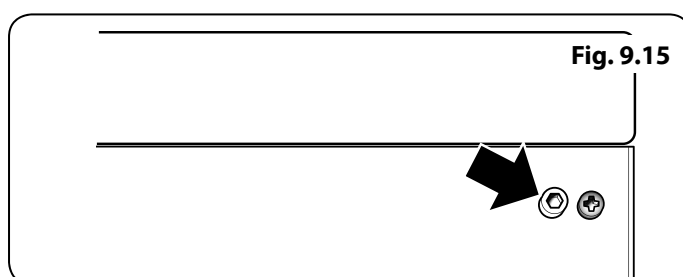
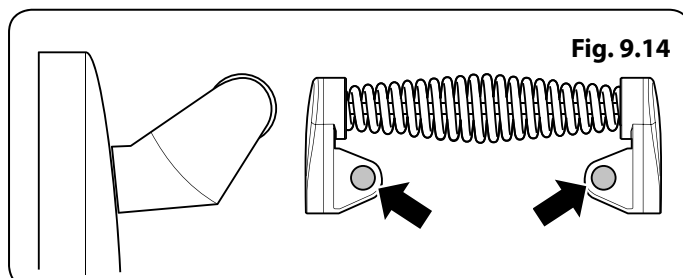
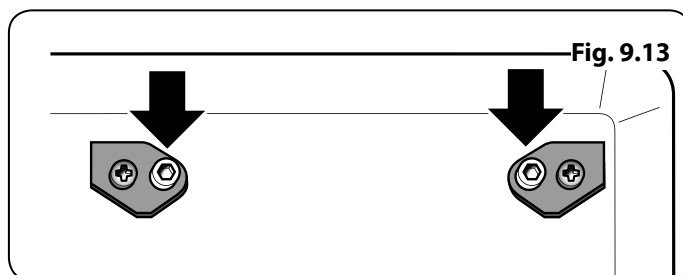
Montage du Dosseret (option)

Placez le dosseret à l'arrière de la table de cuisson et fixez-le à l'aide des vis fournies.

Conseils à la Clientèle

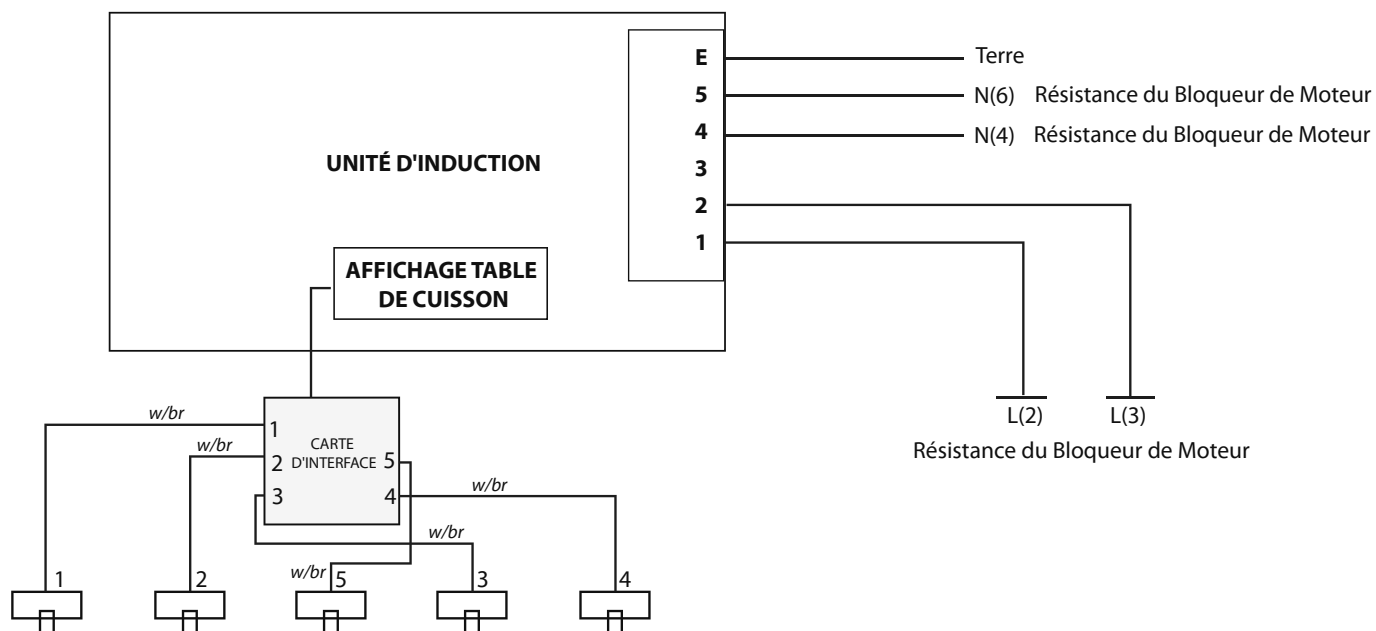
Veillez inscrire les informations vous concernant dans les présentes instructions. De même, indiquez à l'utilisateur comment faire fonctionner la cuisinière et remettez-lui les instructions.

Merci.



10. Schémas de Câblage

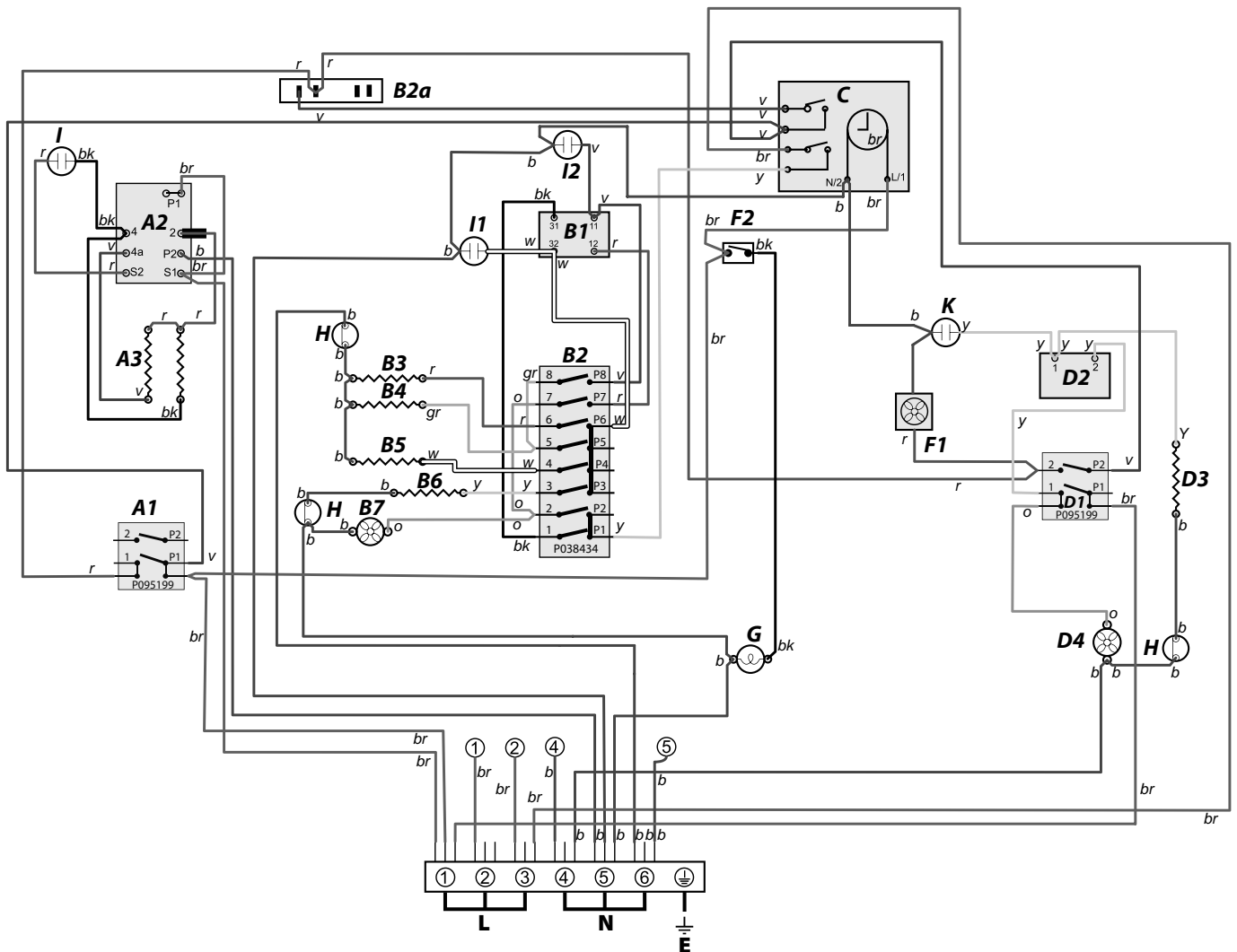
Table de Cuisson



Code	Élément
1	Element avante gauche
2	Element arrière gauche
3	Element avante droite
4	Element arrière droite
5	Element centrale

Code	Couleur
w/br	Blanc / Brun

Four Multifonction Elan Deluxe



Légende

Le raccord indiqué sur le schéma de câblage est pour une alimentation monophasée. Les capacités nominales sont pour 230 V 50 Hz.

Code	Description
A1	Interrupteur avant grill
A2	Régulateur de l'énergie grill
A3	Éléments grill
B1	Thermostat de four multifonctions
B2	Commutateur four multifonctions
B2a	Multifonction de commutation avant du four thermostat
B3	Élément de base multifonction
B4	Élément supérieur de four multifonctions (extérieure)
B5	Élément gratineur de four multifonctions (intérieure)
B6	Élément de ventilateur de four multifonctions
B7	Ventilateur du four multifonctions
C	Horloge

Code	Description
D1	Thermostat du four à droite
D2	Commande de four à chaleur tournante de droite
D3	Élément de four à droite
D4	Ventilateur du four à droite
F1	Le ventilateur de refroidissement
F2	Interrupteur d'éclairage du four
G	Eclairage de four
H	Protecteur thermique
I	Indicateur de chauffage de grill
I1	Indicateur de chauffage de four de gauche
I2	Rapid néon d'échauffement
K	Indicateur chauffage de four de droite

Code	Couleur
b	Bleu
br	Brun
bl	Noir
or	Orange
r	Rouge
v	Voilet
w	Blanc
y	Jaune
g/y	Vert / jaune
gr	Gris

11. Fiche Technique

A L'INTENTION DE L'INSTALLATEUR: Veuillez remettre les présentes instructions à l'utilisateur.

EMPLACEMENT DU BADGE TECHNIQUE: Arrière de la cuisinière, badge auxiliaire de numéro de série sous l'ouverture de la porte du four.

PAYS DE DESTINATION: FR, NL, DE, SE, BE.

Raccordements

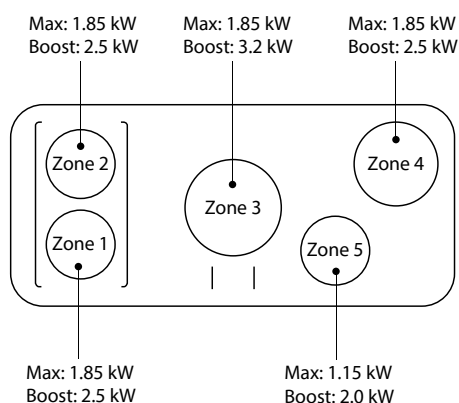
Électriques	230 / 400V ~ 50 Hz 3N
-------------	-----------------------

Dimensions

Hauteur hors tout	Min 905 mm	Max 930 mm
Largeur hors tout	900 mm	
Profondeur hors tout: Elan Deluxe	608 mm sans poignées, 650 mm avec poignées	
Cote minimale au-dessus de la table de cuisson	650 mm	

Voir « Positionnement de la cuisinière »

Puissances



Astuces d'économie d'énergie réchaud

- Utiliser une batterie de cuisine avec une base plate.
- Utiliser une batterie de cuisine à la bonne taille.
- Utiliser une batterie de cuisine avec un couvercle.
- Réduire la quantité de liquide ou de graisse au minimum.
- Dès que le liquide commence à bouillir, baisser le feu.

Astuces d'économie d'énergie four

- Cuisiner si possible les aliments en même temps.
- Observer un temps de pré-cuisson court.
- Ne pas prolonger le temps de cuisson.
- Ne pas oublier d'éteindre l'appareil à la fin de la cuisson.
- Ne pas ouvrir la porte du four en cours de cuisson.

Données d'efficacité du Réchaud

Marque	Falcon
Identification du Modèle	Elan Deluxe
Taille	90
Type	Induction

Type de Plaque	Induction
Nombre de zones électriques	5
Zone 1 - Ø cm	18
Technologie de chauffage	
Consommation d'énergie (cuisson ECElectric) - Wh/kg	176
Zone 2 - Ø cm	18
Technologie de chauffage	
Consommation d'énergie (cuisson ECElectric) - Wh/kg	176
Zone 3 - Ø cm	21
Technologie de chauffage	
Consommation d'énergie (cuisson ECElectric) - Wh/kg	180
Zone 4 - Ø cm	18
Technologie de chauffage	
Consommation d'énergie (cuisson ECElectric) - Wh/kg	169
Zone 5 - Ø cm	14.5
Technologie de chauffage	
Consommation d'énergie (cuisson ECElectric) - Wh/kg	183
Zone 6 - Ø cm	-
Technologie de chauffage	
Consommation d'énergie (cuisson ECElectric) - Wh/kg	-
Consommation d'énergie (plaque ECElectric) - Wh/kg (*)	177

Les informations qui sont marquées par (*) ne sont pas nécessaires avec les plaques de cuisson à combustible mixte

Données du Four

Marque	Falcon	
Identification du Modèle	Élan Deluxe	
Masse	kg	112
Type de four	Électrique	
Nombre de cavités	2	
Efficacité énergétique côté gauche		
Fuel type	Électrique	
Cavity type	Multifonction	
Power - conventional	2.2	
Power - forced air convection	2.5	
Volume	Litres	79
Energy consumption (electricity) - conventional	kWh / cycle	1.01
Energy consumption (electricity) - forced air convection	kWh / cycle	0.88
Energy efficiency index - conventional	114	
Energy efficiency index - forced air convection	100	
Energy class	A	
Efficacité énergétique côté droite		
Type de carburant	Électrique	
Type de cavité	Four éventées	
Courant - Par convection	-	
Courant - Convection forcée	2.5	
Volume	Litres	67
Consommation d'énergie (électricité) - conventionnelle	kWh / cycle	-
Consommation d'énergie (électricité) - convection forcée	kWh / cycle	0.79
Indice d'efficacité énergétique - conventionnelle	-	
Indice d'efficacité énergétique - convection forcée	95.6	
Classe énergétique	A	

Informations supplémentaires		
Ce four est conforme à la norme EN 60350-1		
Rendement maximum @ 230 V 50 Hz		
Convention	-	
Multifonction	-	
Variante de four multifonction (avec réponse rapide)	3.7 kW	
Convection forcée	2.5 kW	
Gril	2.3 kW	
Four lent	-	
Tiroir pour calibrage du pain	-	

Charge électrique totale maximum à 230 V (total approximatif, y compris les lumières du four, le ventilateur du four, etc.)		
Élan	16.0 kW	

Remarques

Clarence Street, Royal Leamington Spa,
Warwickshire, CV31 2AD, England.
www.falconworld.com

CE