



Mode d'Emploi & Instructions d'Installation

Classic 110 Gaz

CLAFOUTIS



INGRÉDIENTS (Nb de personnes : 5)

- 600 g de cerises
- 30 g de beurre + beurre pour le moule
- 4 cuil. à soupe rases de farine
- 50 cl de lait frais
- 4 œufs
- 4 cuil. à soupe rases de sucre semoule
- 1 cuil. à soupe de sucre cristallisé
- 1 pincée de sel

MÉTHODE DE PRÉPARATION

1. Faites chauffer le four à 200°C, th. 7.
2. Beurrez un moule à tarte de 24 cm de diamètre ou un plat à gratin.
3. Lavez rapidement les cerises, épongez-les et équeutez-les, puis disposez-les dans le moule.
4. Faites juste fondre le beurre.
5. Tamisez la farine avec le sel dans une terrine et délayez-la peu à peu avec le lait et le beurre fondu.
6. Cassez les œufs dans une autre terrine, ajoutez le sucre semoule et battez-les à la fourchette.
7. Versez dessus le mélange de farine, de lait et de beurre, à travers un tamis pour éliminer les grumeaux. Mélangez.
8. Versez doucement la pâte sur les cerises, mettez le plat au four et faites cuire pendant 40 min.
9. Laissez tiédir, puis poudrez avec le sucre cristallisé et servez dans le plat de cuisson.

ROSBIF EN CROÛTE DE THYM



INGRÉDIENTS (Nb de personnes : 4)

- 150 g de chapelure
- 1 cuil. à soupe de graines de fenouil
- 6 brins de thym frais
- 4 cuil. à soupe d'huile d'olive
- 1 cuil. à soupe de moutarde à l'ancienne
- 2 cuil. à soupe de lait demi-écrémé
- 1 ros bif ficelé et non bardé de 1,1 kg environ
- 8 carottes coupées en gros morceaux
- 3 navets coupés en deux
- 800 g de pommes de terre à chair ferme coupées en gros morceaux
- 6 belles échalotes pelées
- 5 cl de porto blanc
- sel, poivre

MÉTHODE DE PRÉPARATION

1. Préchauffez le four à 190 °C (th. 6/7). Mélangez la chapelure avec les graines de fenouil et 2 brins de thym effeuillés dans un bol. Ajoutez 2 cuil. à soupe d'huile d'olive, la moutarde à l'ancienne et le lait. Mélangez jusqu'à obtention d'une pâte épaisse.
2. Huilez légèrement un plat à four pouvant aller sur le feu. Mettez-y le ros bif et enrobez-le de la préparation précédente en appuyant bien. Laissez macérer le temps de préparer les légumes.
3. Portez à ébullition une grande casserole d'eau. Plongez-y les carottes, les navets et les pommes de terre. Laissez-les cuire 5 min à feu doux, puis égouttez-les et répartissez-les autour du ros bif. Ajoutez les échalotes. Nappez les légumes du reste d'huile d'olive, salez, poivrez et parsemez du reste de thym effeuillé. Versez 10 cl d'eau dans le fond du plat et enfournez pour 40 min (50 à 55 min si vous préférez un r ti bien cuit).
4. Disposez le ros bif sur un plat avec les légumes. Couvrez de papier sulfurisé et laissez reposer 15 min.
5. Pendant ce temps, posez le plat à four sur feu moyen. Ajoutez le porto et 5 cl d'eau, mélangez en grattant les sucs de cuisson avec une cuillère en bois et laissez réduire quelques minutes. Rectifiez l'assaisonnement et versez dans une saucière.
6. Coupez le ros bif en tranches, délicatement pour ne pas trop émietter la croûte de thym. Servez-le entouré de légumes, en présentant la sauce à part.

Table des Matières

1. Avant de Commencer...	1	6. Dépannage	18
Installation et Entretien	1		
Odeur de Neuf	1	7. Installation	20
Si vous Sentez une Odeur de Gaz	1	A L'intention de L'installateur	20
Ventilation	1	Mesures et Règlements de Sécurité	20
Sécurité Personnelle	1	Ventilation	20
Entretien de la Cuisinière	2	Emplacement de la Cuisinière	20
		Modification	20
2. Vue d'Ensemble de la Cuisinière	3	Vérification des Pièces	21
Brûleurs de Table de Cuisson	3	Positionnement de la Cuisinière	22
Brûleur de Wok	4	Déplacement de la Cuisinière	22
Support Spécial de Wok (<i>option</i>)	5	Veillez à abaisser les deux galets arriere	23
Plaque à Griller	5	Exécution du Mouvement	23
Chauffe-plats	6	Fixation de L'équerre ou Chaîne de Stabilisation	23
Gril	6	Repositionnement de la Cuisinière après Raccordement	23
Fours	7	Mise à Niveau	24
Fonctionnement du Four	8	Montage de l'Enjoliveur de Brûleur du Four	24
Horloge	9	Raccordement de l'Alimentation en Gaz	24
Accessoires	11	Raccordement Electrique	25
Eclairage du Four Principal	11	Vérifications Finales	26
Rangement	11	Montage Final	26
		Conseils à la Clientèle	26
3. Conseils pour la Cuisson	12	8. Schémas de Câblage	27
4. Cuisson de la Table	13	9. Fiche Technique	28
5. Nettoyage de la Cuisinière	14		
Informations Importantes	14		
Brûleurs de Table de Cuisson	14		
Brûleurs Mono-élément	14		
Brûleur de Wok	14		
Plaque à Griller	15		
Panneau de Commande et Portes	15		
Fours	16		
Tableau Nettoyage	17		

1. Avant de Commencer...

Nous vous remercions d'avoir acheté cette cuisinière. Installée et utilisée correctement, cette cuisinière vous donnera de nombreuses années de service fiable. Il est important de lire attentivement cette partie avant de commencer, en particulier si vous n'avez jamais utilisé de cuisinière au gaz auparavant.

⚠ Cet appareil est conçu uniquement pour un usage domestique. Toute autre utilisation n'engage ni la responsabilité, ni la garantie du fabricant. En particulier, n'utilisez PAS le four pour chauffer la cuisine – non seulement cette pratique invalidera les réclamations, mais elle constituera un gaspillage d'énergie et un risque de surchauffe des boutons de commande.

Installation et Entretien

Son installation doit être conforme aux instructions appropriées des présentes et satisfaire à la réglementation nationale et locale en vigueur, ainsi qu'aux prescriptions des compagnies de gaz et d'électricité locales.

Vérifiez que l'alimentation en gaz est en service et que la cuisinière est raccordée à l'alimentation électrique et sous tension (la cuisinière a besoin d'électricité).

Réglez l'horloge pour permettre le fonctionnement des fours – voir la section appropriée des présentes instructions.

La cuisinière doit faire l'objet d'un entretien effectué par un technicien d'entretien qualifié, lequel doit utiliser uniquement des pièces de rechange approuvées.

Laissez toujours la cuisinière refroidir et mettez-la hors tension avant de la nettoyer ou d'effectuer une intervention d'entretien, sauf indication contraire dans les présentes instructions.

Odeur de Neuf

Une légère odeur de neuf peut se dégager lors de la première utilisation de la cuisinière. Elle disparaîtra rapidement à l'usage.

Avant la première utilisation de l'appareil, assurez-vous qu'il ne reste aucun matériau d'emballage, puis réglez les fours sur 200 °C et faites-les marcher pendant une heure afin d'éliminer l'odeur de neuf.

Avant la première utilisation du gril, allumez-le et faites-le marcher pendant 30 minutes, avec la lèchefrite bien en place, et en laissant la porte du gril ouverte.

Veillez à ce que la pièce soit bien ventilée (voir « *Ventilation* » ci-dessous). Il est recommandé aux personnes souffrant de problèmes respiratoires ou d'allergies de quitter la pièce pendant ce temps.

Si vous Sentez une Odeur de Gaz

- N'actionnez aucun interrupteur électrique, ni pour allumer, ni pour éteindre
- Ne fumez pas
- N'utilisez pas de flammes nues
- Coupez le gaz au compteur ou au niveau de la bouteille de gaz
- Ouvrez portes et fenêtres pour évacuer le gaz
- Eloignez toute personne de l'endroit concerné
- Appelez votre fournisseur de gaz

Ventilation

⚠ ATTENTION! L'utilisation d'un appareil de cuisson produit de la chaleur et de l'humidité dans la pièce contenant l'appareil. Par conséquent, veillez à ce que la cuisine soit bien ventilée. Laissez les ouvertures de ventilation naturelle ouvertes ou installez une hotte aspirante à évacuation extérieure. En cas d'utilisation simultanée de plusieurs brûleurs ou d'utilisation prolongée de la cuisinière, ouvrez une fenêtre ou mettez en marche une hotte aspirante.

Sécurité Personnelle

- ⚠ Cet appareil ne DOIT PAS être modifié.**
- ⚠ Cet appareil peut être utilisé par des enfants âgés de 8 ans et plus, outre par des personnes aux capacités physiques, sensorielles ou mentales réduites ou qui manquent d'expérience et de connaissances à l'égard de l'appareil, à condition d'être surveillés ou d'avoir reçu des instructions claires pour utiliser cet appareil en toute sécurité et d'en comprendre les risques. Les enfants ne doivent pas jouer avec cet appareil. Son nettoyage et son entretien ne doivent pas être effectués par des enfants non supervisés.**
- ⚠ AVERTISSEMENT : L'appareil et ses pièces accessibles chauffent pendant leur utilisation. Veillez à ne pas toucher les éléments chauffants. Les enfants de moins de 8 ans doivent être gardés à distance à moins qu'ils ne soient constamment surveillés.**
- ⚠ ATTENTION : Un processus de cuisson de longue durée doit être surveillé de temps à autre. Un processus de cuisson de courte durée doit être surveillé en permanence.**
- ⚠ Risque d'incendie : NE PAS stocker d'objets sur les surfaces de cuisson.**
- ⚠ Pour éviter toute surchauffe, NE PAS installer la cuisinière derrière une porte décorative.**
- ⚠ Les parties accessibles de la cuisinière deviennent chaudes lorsque celle-ci est en marche et resteront chaudes même après la cuisson. Ne laissez pas les bébés et les enfants s'approcher de la cuisinière et ne portez jamais de vêtements amples ou flottants lors de l'utilisation de la cuisinière.**

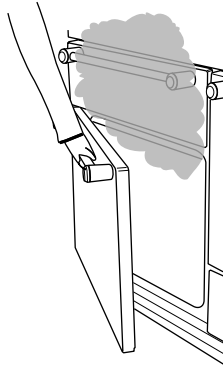
Français

- ⚠ **N'utilisez PAS de nettoyeur à vapeur sur votre cuisinière.**

Vérifiez toujours que les commandes sont sur la position Arrêt [OFF] lorsque le four n'est pas en marche et avant de nettoyer la cuisinière.

- ⚠ **Lorsque le four est en marche, ne laissez PAS la porte du four ouverte plus longtemps que nécessaire, afin de prévenir une surchauffe des boutons de commande.**

La cuisson d'aliments à haute teneur en eau peut produire une « bouffée de vapeur » à l'ouverture de la porte du four. Lorsque vous ouvrez la porte du four, reculez-vous et attendez que la vapeur se soit dissipée. Veillez à prévenir toute infiltration d'eau dans l'appareil.



- ⚠ **N'utilisez PAS d'aérosols à proximité de la cuisinière lorsque celle-ci est en marche.**

Au besoin, utilisez des gants isolants secs – l'emploi de gants humides risque de causer des brûlures dues à la vapeur lors du contact avec une surface chaude. N'utilisez pas de torchon ou autre chiffon épais à la place d'un gant isolant – ils risquent de s'enflammer au contact d'une surface chaude.

- ⚠ **Ne faites jamais fonctionner la cuisinière avec les mains mouillées.**
- ⚠ **Ne recouvrez pas les grilles, les panneaux internes ou la voûte du four de papier aluminium.**
- ⚠ **Ne chauffez jamais des récipients alimentaires qui n'ont pas été ouverts. La pression accumulée à l'intérieur des récipients peut les faire éclater et blesser l'utilisateur.**
- ⚠ **N'utilisez pas des casseroles instables. Tournez toujours les manches des récipients de cuisson vers l'intérieur de la table de cuisson.**
- ⚠ **N'UTILISEZ PAS de récipients de cuisson de diamètre supérieur à celui du foyer.**

Ne laissez jamais la table de cuisson en marche sans surveillance si les brûleurs sont réglés sur maximum. Le débordement des récipients peut produire de la fumée et des taches de gras qui risquent de s'enflammer. Si possible, utilisez un thermomètre à bain de friture pour prévenir une surchauffe de l'huile au-delà du point de fumée.

- ⚠ **AVERTISSEMENT ! Pour éviter le basculement de l'appareil, ce moyen de stabilisation doit être installé. Se référer aux instructions pour l'installation.**

- ⚠ **Ne laissez jamais une friteuse sans surveillance. Faites toujours chauffer l'huile lentement, en la surveillant. Les friteuses ne doivent être remplies qu'à un tiers de leur capacité. Une friteuse trop pleine peut déborder lorsqu'on y plonge des aliments. Si vous utilisez un mélange d'huile et de graisse pour la friture, mélangez-les avant de chauffer, ou pendant la fonte des graisses.**

Les aliments à frire doivent être le plus sec possible. La présence de cristaux de glace sur des aliments congelés ou d'humidité sur des aliments frais peut provoquer une ébullition et un débordement de l'huile. Surveillez attentivement pour prévenir les débordements et la surchauffe pendant la friture à haute ou moyenne température. N'essayez jamais de déplacer un récipient de cuisson contenant de l'huile chaude, en particulier une friteuse. Attendez que l'huile ait refroidi.

Lorsque le grill est en marche, ne vous servez pas de la grille d'évacuation (la grille le long de la partie arrière de la cuisinière) pour réchauffer des assiettes ou des plats, sécher des torchons ou ramollir du beurre.

- ⚠ **N'utilisez pas d'eau pour éteindre les incendies dus à la graisse et ne soulevez jamais un récipient de cuisson qui a pris feu. Eteignez la cuisinière et étouffez un récipient qui a pris feu sur une table de cuisson en le recouvrant complètement avec un couvercle de taille appropriée ou une plaque de cuisson. Si possible, utilisez un extincteur à poudre chimique ou à mousse de type polyvalent.**
- ⚠ **L'appareil n'est pas censé être utilisé avec une minuterie externe ni avec un système de contrôle à distance séparé.**

Veillez à prévenir toute infiltration d'eau dans l'appareil.

Seuls certains types de récipients en verre, vitrocéramique, terre cuite ou autres récipients émaillés peuvent être utilisés sur la table de cuisson; les autres risquent de se briser en raison du changement soudain de température.

Cet appareil est lourd; prenez garde lorsque vous le déplacez.

Entretien de la Cuisinière

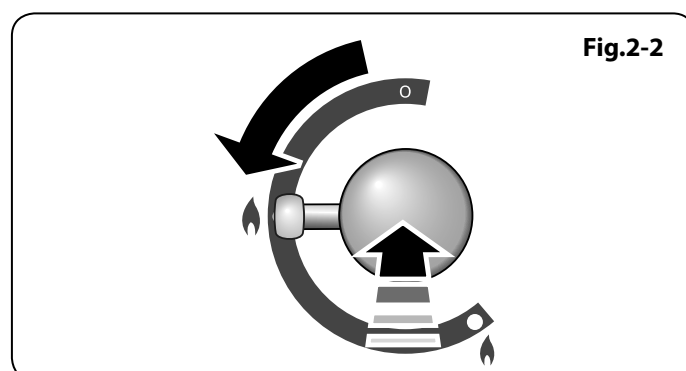
En raison de la condensation de vapeur pendant la cuisson, vous devrez peut-être essuyer (avec un chiffon doux) des gouttelettes d'eau présentes sur la garniture extérieure du four. Cette précaution contribuera également à prévenir les taches et la décoloration de l'extérieur du four dues aux vapeurs de cuisson.

2. Vue d'Ensemble de la Cuisinière



Appareil de cuisson à gaz 110 (Fig.2-1) possède les caractéristiques suivantes:

- A.** 5 brûleurs pour chauffe-assiettes comprenant 1 brûleur pour wok et plus chaud
- B.** Un panneau de commande
- C.** Un gril
- D.** Gauche four de gaz d'occasion
- E.** Droite four de gaz d'occasion
- F.** Un tiroir de rangement



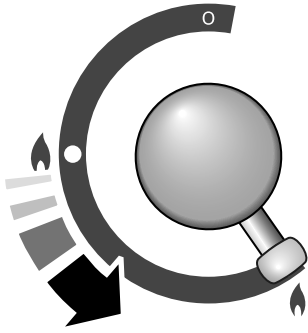
Brûleurs de Table de Cuisson

Le schéma à côté de chaque bouton indique le brûleur associé à ce bouton. Chaque brûleur est doté d'un dispositif de sécurité spécial qui coupe l'alimentation en gaz en cas d'extinction de la flamme.

Lorsque vous appuyez sur un bouton de la table de cuisson, une étincelle se produit à chaque brûleur – ce qui est tout à fait normal. N'essayez jamais de démonter ou de nettoyer autour d'un brûleur lorsqu'un autre brûleur est allumé. Vous risqueriez de recevoir une décharge électrique.

Pour allumer un brûleur, appuyez sur le bouton de commande associé et mettez-le sur le symbole grande flamme (🔥), (Fig.2-2).

Fig.2-3



Le dispositif d'allumage produit une étincelle et allume le gaz. Continuez d'appuyer sur le bouton pendant quelques secondes pour permettre l'arrivée du gaz dans le brûleur (10 secondes).

Si le brûleur s'éteint lorsque vous relâchez le bouton de commande, le dispositif de sécurité n'a pas été enclenché. Mettez le bouton de commande sur la position Arrêt [Off] et attendez une minute avant d'essayer de nouveau, en appuyant un peu plus longtemps sur le bouton.

Tournez le bouton en sens anti-horaire pour régler la hauteur de flamme (**Fig.2-3**). Sur cette cuisinière, la position minimum est au-delà de la position maximum, et non pas entre position maximum et arrêt.

Si la flamme d'un brûleur s'éteint, mettez le bouton de commande sur la position Arrêt et attendez une minute avant de rallumer.

Veillez à ce que les flammes ne dépassent pas des récipients de cuisson. Utilisez un couvercle sur les récipients de cuisson pour porter à ébullition plus rapidement (**Fig.2-4**).

Veillez à ce que les récipients de cuisson de grande taille soient bien espacés entre eux.

N'utilisez pas de casseroles ou marmites à fond concave ou à fond à rebord incurvé vers le bas (**Fig.2-5**).

L'utilisation de dispositifs de mijotage, de type plaques d'amiante ou plaques métalliques, est **DECONSEILLÉE** (**Fig.2-6**). Ces dispositifs diminueront les performances de la cuisinière et risquent d'endommager les grilles de la table de cuisson.

N'utilisez pas des récipients de cuisson instables ou déformés susceptibles de se renverser, ni des récipients de cuisson à fond de très petit diamètre (casseroles à lait, pocheuses individuelles, etc.) (**Fig.2-7**).

Le diamètre minimum recommandé pour les récipients de cuisson est de 120 mm. Le diamètre maximum pour les récipients de cuisson est de 260 mm.

N'UTILISEZ PAS de récipients de cuisson de diamètre supérieur à celui du foyer.

Brûleur de Wok

Le brûleur de wok (coup de feu) est conçu pour fournir une chaleur uniforme sur une grande surface. Il est parfait pour les grandes poêles et la friture rapide à feu vif (**Fig.2-8**).

Les petits brûleurs sont plus adaptés aux récipients de cuisson plus petits.

Les composants du brûleur sont démontables pour faciliter le nettoyage. Voir « *Nettoyage de la Cuisinière* ».

En cas de débordement, essuyez dès que possible la surface émaillée autour des brûleurs de la table de cuisson. Tâchez d'essuyer la substance renversée pendant que l'émail est encore chaud.

Remarque: Les récipients en aluminium peuvent laisser des traces métalliques au niveau des grilles de la table de cuisson. Ces traces sont sans incidence sur la durabilité de l'émail et peuvent être éliminées à l'aide d'un nettoyant pour métaux.

Fig.2-4

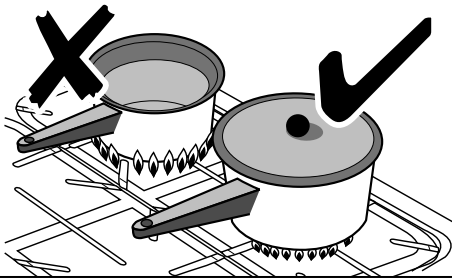


Fig.2-5

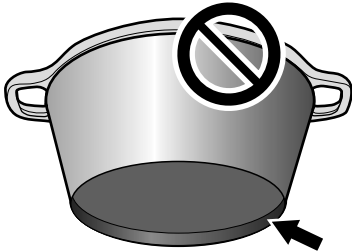


Fig.2-6

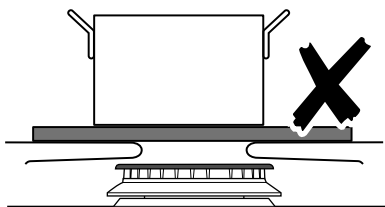


Fig.2-7

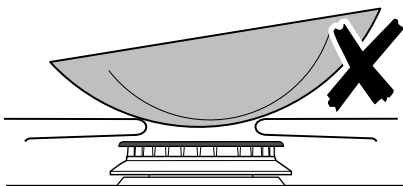
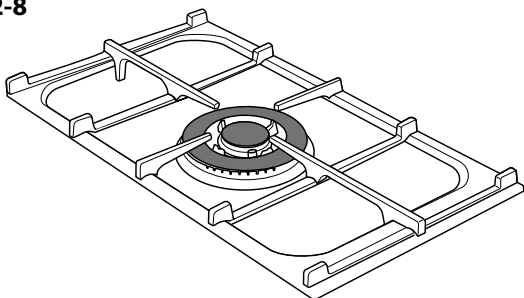


Fig.2-8

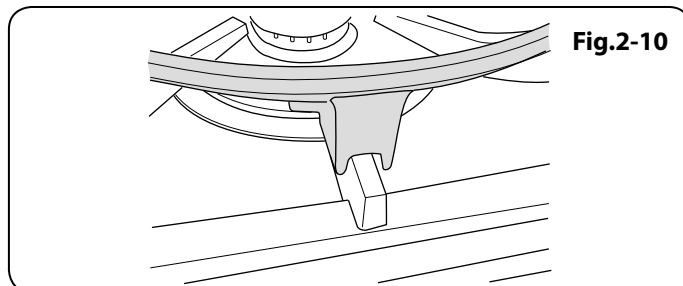
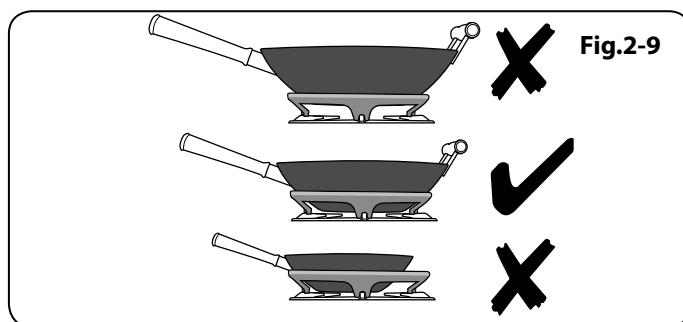


Support Spécial de Wok (option)

Le support spécial de wok est conçu pour permettre l'utilisation d'un wok professionnel de 35 cm. Si vous utilisez un autre modèle de wok, vérifiez qu'il repose correctement sur le support spécial. Les woks peuvent avoir des tailles et des formes très variées. Il est important que le wok repose correctement sur le support – mais si le wok est trop petit, il ne sera pas bien maintenu en place par le support spécial (Fig.2-9).

Le support spécial de wok doit être utilisé uniquement sur le brûleur de wok à triple élément. Lorsque vous placez le support spécial, vérifiez que le wok repose bien sur les barres avant et arrière et qu'il est bien soutenu par une grille de la table de cuisson. Vérifiez que le support spécial est stable et que le wok est placé à niveau sur le brûleur (Fig.2-10).

Le support spécial deviendra très chaud pendant l'utilisation – laissez-le refroidir suffisamment longtemps avant de le retirer.



Plaque à Griller

La plaque s'adapte sur les plaques de cuisson gauche, de l'avant vers l'arrière (Fig.2-11). Elle s'utilise pour la cuisson directe des aliments. N'utilisez pas de récipients de cuisson sur cette plaque. La plaque à griller a une surface antiadhésive susceptible d'être endommagée par des ustensiles de cuisine métalliques (spatules, par exemple). Utilisez des ustensiles en bois ou en plastique thermorésistant.

⚠ NE LA PLACEZ PAS transversalement – elle sera mal placée et instable (Fig.2-12).

⚠ NE LA PLACEZ PAS sur aucun autre brûleur – elle n'est pas conçue pour être placée sur un autre logement de la table de cuisson.

Placez la plaque à griller sur les grilles des brûleurs de la table de cuisson. Vérifiez qu'elle est placée correctement.

Avant l'utilisation, vous pouvez enduire la plaque d'une légère couche d'huile à friture (Fig.2-13). Allumez les brûleurs de la table de cuisson et réglez la hauteur de flamme selon les besoins.

Préchauffez la plaque à griller pendant 5 minutes au maximum avant d'y déposer les aliments. Un préchauffage plus long risque de l'endommager. Pour réduire la chaleur, tournez les boutons de commande vers le réglage inférieur indiqué par le symbole petite flamme.

⚠ Veillez à ce qu'il y ait toujours suffisamment de place autour de la plaque à griller pour permettre l'échappement des gaz.

⚠ N'utilisez jamais deux plaques à griller côte à côte (Fig.2-14).

Après la cuisson, laissez refroidir la plaque à griller avant de la nettoyer.

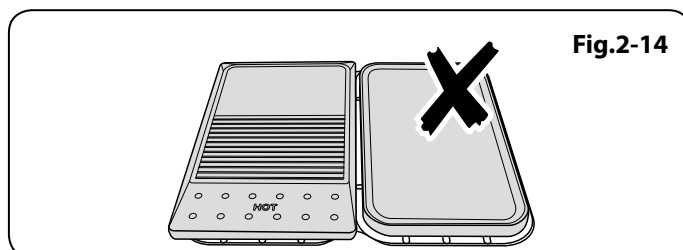
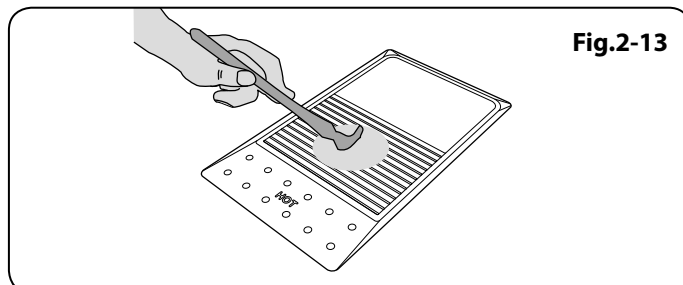
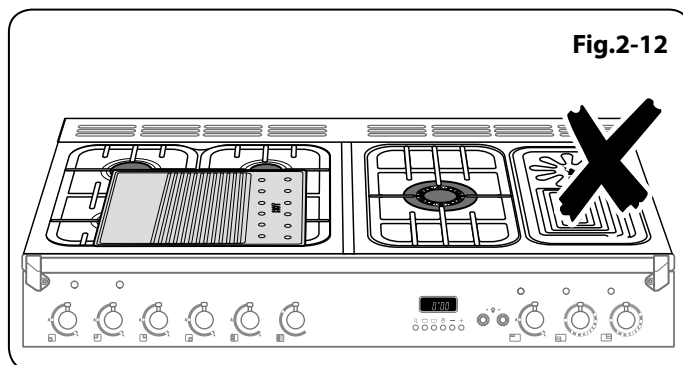
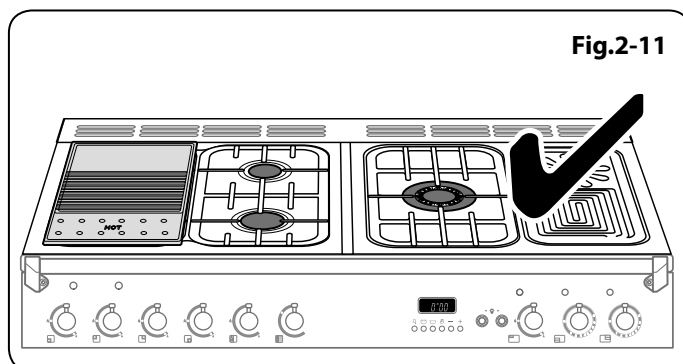


Fig.2-15

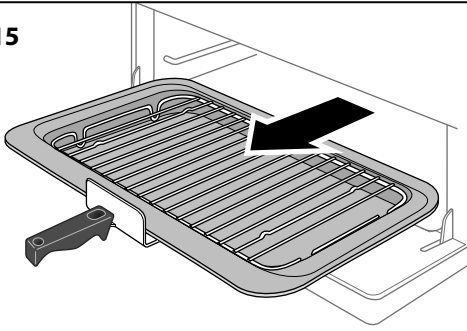


Fig.2-16

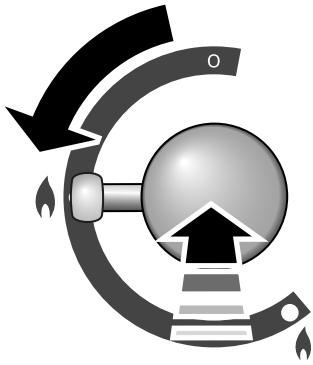


Fig.2-17

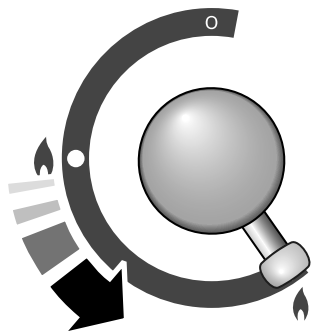
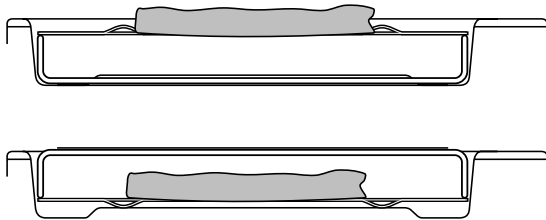


Fig.2-18



Chauffe-plats

La partie droite de la table de cuisson comporte un chauffe-plats. Utilisez le chauffe-plats pour garder les aliments au chaud pendant que vous terminez la préparation du repas. Tournez le bouton de commande en sens anti-horaire pour le mettre sur Marche.

Pour obtenir les meilleurs résultats, préchauffez un plat de service et son couvercle pendant 10 minutes avant d'y déposer les aliments.

⚠ Attention : Utilisez uniquement des plats résistant à la chaleur.

Gril

Ouvrez la porte du gril et tirez la lèchefrite vers vous à l'aide de la poignée (Fig.2-15).

Le gril a deux éléments qui permettent de chauffer la totalité de la lèchefrite ou seulement la partie droite de celle-ci.

Opération

La grille comporte un dispositif spécial de sécurité qui arrête l'écoulement du gaz si la flamme s'éteint.

Pour allumer le gril, appuyez sur le bouton d'allumage, puis appuyez et maintenez le bouton de commande de grille pour le grand symbole de la flamme (🔥) pendant environ 10 secondes (Fig.2-16).

Pour le chauffage de la partie droite, tournez le bouton en sens antihoraire. Le voyant à côté de la commande du gril s'allumera.

Si la flamme d'un brûleur s'éteint, mettez le bouton de commande sur la position Arrêt [Off] et attendez une minute avant de rallumer.

Tournez le bouton pour régler la hauteur de flamme. Sur cette cuisinière, la position minimum est au-delà de la position maximum, et non pas entre position maximum et arrêt. Le symbole petite flamme indique le réglage minimum (Fig.2-17).

Pour de meilleurs résultats, faire rentrer le chariot dans la chambre du grill et préchauffer la/les partie(s) appropriée(s) du grill pendant deux minutes. Vous pouvez retirer la grille de la lèchefrite et y déposer les aliments pendant le préchauffage.

⚠ Attention : Cet appareil est destiné à la cuisson uniquement. Il ne doit pas être employé à d'autres fins, comme chauffer une pièce par exemple.

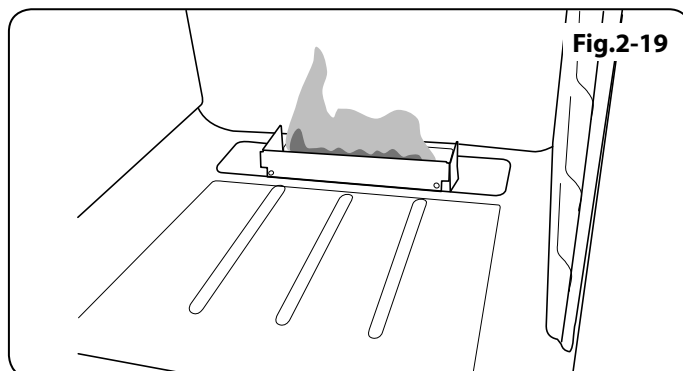
Après préchauffage, retirez le support du grill de l'enceinte du grill. Remplacez la lèchefrite et réinsérez le support du grill dans l'enceinte du grill. Vérifiez qu'il est bien inséré.

⚠ Attention : Des composants accessibles risquent de devenir chauds pendant l'utilisation du grill. Eloignez les enfants de la cuisinière.

La grille de la lèchefrite est réversible pour permettre deux positions de grils (Fig.2-18).

Ne laissez jamais le grill en marche pendant plus de quelques instants si la lèchefrite n'est pas en place sous le grill.

⚠ Ne fermez jamais la porte du gril lorsque celui-ci est en marche.



Fours

L'horloge doit être réglée sur l'heure actuelle pour que les fours puissent fonctionner. Voir les instructions de la section « Horloge » pour le réglage de l'heure.

Remarque – Les références au four gauche et droit s'entendent vu de l'avant.

Les fours sont les fours gaz.

⚠ Avant d'utiliser pour la première fois, à dissiper les odeurs de fabrication tourner les fours à th.6 et pendant au moins une heure. Pour effacer l'odeur assurez-vous que la pièce est bien ventilée à l'air extérieur, en ouvrant les fenêtres ou en tournant sur une hotte. Nous recommandons que les personnes souffrant de problèmes respiratoires devraient quitter la zone pour cette brève période.

Note : N'oubliez pas que toutes les cuisinières varient si les températures dans vos nouveaux fours peuvent différer de celles de votre ancienne cuisinière.

Le Four à Gaz

Les fours utilisent notre système spécial « Heatflow ».

Le brûleur du four n'étant pas sous la sole du four, les flammes sont visibles à l'arrière du four (**Fig.2-19**). Ceci est tout à fait normal.

Le four est protégé par un dispositif de sécurité, qui réduit l'alimentation en gaz en cas d'extinction des flammes, par exemple, en cas d'interruption de l'alimentation secteur. Initialement, le brûleur produira des flammes de petite taille, qui, après une minute environ, deviendront plus grande, ce qui indiquera le fonctionnement optimal du four.

Les plats placés sur la grille centrale cuiront à la température indiquée par le bouton de commande (**Fig.2-20**).

Les plats placés au-dessus de la position centrale cuiront à environ 1 Gas Mark de plus, et ceux placés au-dessous de la position centrale, à environ 1 Gas Mark de moins. Ceci permet la cuisson simultanée de plats nécessitant des températures de cuisson différentes (**Fig.2-21**).

Vous pouvez donc cuisiner des plats nécessitant des différentes marques de gaz en même temps.

Cuisson Lente « S » (slow)

Le réglage « S » (**Fig.2-22**) correspond à une température très basse permettant une cuisson lente, pendant la nuit ou pendant votre absence. Ce réglage est aussi utile pour garder des plats au chaud. Vous pouvez le faire tout de la cuisine avec le réglage "S", ou commencer avec 30 minutes de cuisson à th.6, suivie de la cuisson de la mise en "S".

Vous pouvez effectuer une cuisson au réglage « S » pendant 6 à 12 heures. Cette technique est particulièrement utile pour la cuisson d'un plat pendant la nuit ou pendant que vous êtes au travail.

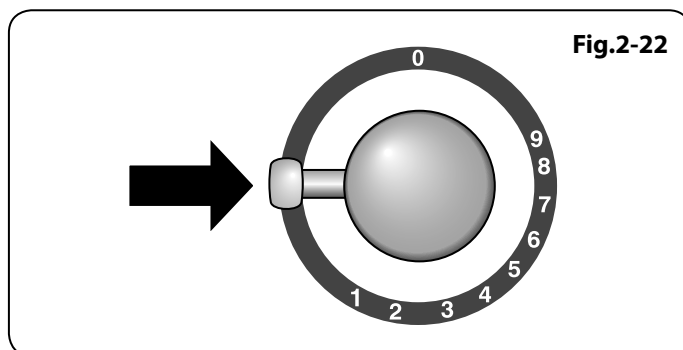
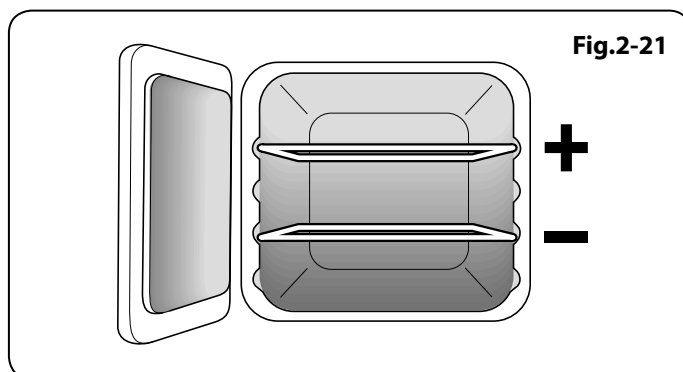
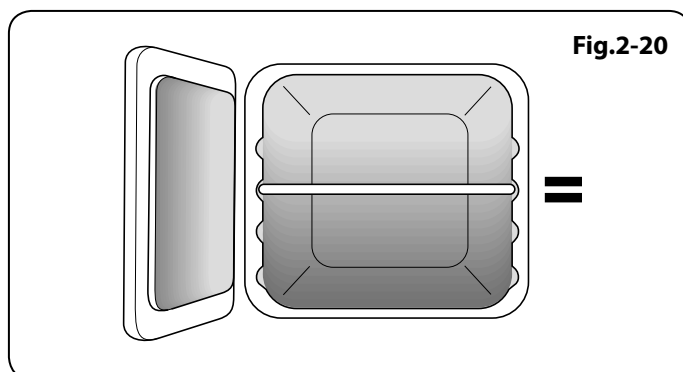


Fig.2-23

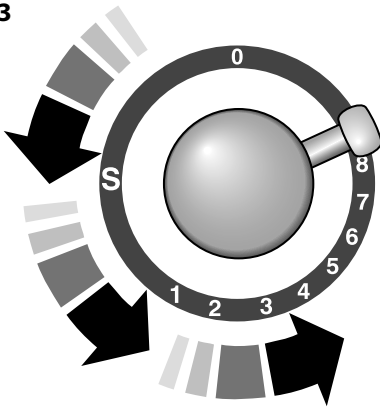
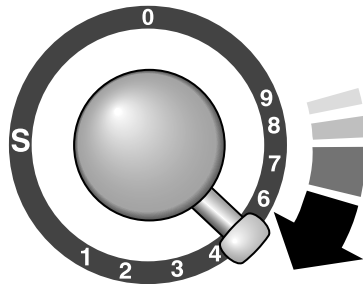


Fig.2-24



Viande		Température
Bœuf	saignant	60 °C / 140 °F
	à point	71 °C / 160 °F
	bien cuit	77 °C / 170 °F
Agneau		82° C / 180 °F
Porc	frais	88° C / 190 °F
	salé	77° C / 170 °F
Volaille		90° C / 195 °F
Veau		77° C / 170 °F

Tableau 2-1

⚠ Les aliments doivent être complètement décongelés avant une cuisson au réglage « S ».

⚠ Ce type de cuisson est déconseillé pour la cuisson des volailles entières. Il peut-être utilisé pour des recettes de poulet braisé.

Dans le cas des plats braisés, portez à ébullition sur la table de cuisson avant de mettre au four pour une cuisson lente « S ».

Les volailles et rôtis ne doivent pas être farcis avant la cuisson. La farce doit être cuite séparément. Les volailles et le porc doivent être cuits dans la partie supérieure du four, et les autres viandes ne doivent pas être à une hauteur de grille inférieure à la position 4.

Recouvrez les rôtis avec une feuille d'aluminium, ou placez-les dans un sac à rôtir pour conserver le volume et le moelleux de la viande.

Pour une viande plus dorés, retirez le papier d'aluminium et poursuive la cuisson à th. 4 pour une courte période.

Coupez les légumes racines en petits morceaux, sauf si la recette exige que le légume reste entier (pommes de terres en robe des champs, par exemple).

Couvrez bien les récipients de cuisson avec un couvercle ou une feuille d'aluminium pour empêcher l'évaporation et la perte de saveur.

Une fois le plat mis au four et la cuisson lente en cours, résistez à la tentation d'ouvrir la porte du four. Il y aurait perte de chaleur et la cuisson serait plus longue.

Un thermomètre à viande est recommandé pour vérifier la cuisson des rôtis et des volailles. Insérez la sonde du thermomètre dans la partie la plus épaisse de la viande. Pour les températures devraient voir le **Tableau 2-1**.

Fonctionnement du Four

Pousser et tourner le bouton de commande du four à th 9 (**Fig.2-23**). Le four s'allume automatiquement.

Tournez le bouton du four à la marque désirée du gaz (**Fig.2-24**).

Horloge

Vous pouvez utiliser l'horloge pour mettre en marche et éteindre les fours (**Fig.2-25**). L'horloge doit être réglée sur l'heure actuelle pour que les fours puissent fonctionner.

Réglage de L'heure

Après raccordement initial de l'horloge, l'affichage clignotera pour indiquer (0.00) et () alternativemen.

Appuyez en continu sur les boutons [A] et [B] (**Fig.2-26**). En même temps, appuyez sur (-) ou (+) jusqu'à l'affichage du temps de cuisson requis.

N'oubliez pas qu'il s'agit d'une horloge 24 heures.

Si vous faites une erreur ou si vous vous trompez de bouton, mettez l'appareil hors tension pendant une ou deux minutes, puis recommencez la procédure.

Minuterie

Appuyez sans relâcher sur la minuterie [A] (**Fig.2-27**). En même temps, appuyez sur[+] jusqu'à l'affichage du temps de cuisson requis (**Fig.2-28**).

Vous pouvez vérifier le temps de cuisson qui reste en appuyant sur [A] et annuler le signal sonore en appuyant encore une fois sur [A].

- Le « temps de cuisson », c'est-à-dire la durée pendant laquelle vous voulez que le four fonctionne.
- « L'heure d'arrêt », c'est-à-dire l'heure à laquelle vous voulez que le four s'arrête.

Arrêt Automatique du Four

Appuyez sans relâcher sur le bouton Heure d'arrêt [C] (**Fig.2-29**). En même temps, appuyez sur (-) ou (+) jusqu'à « l'heure d'arrêt » s'affiche (**Fig.2-30**). AUTO sera affiché.

Le signal sonore indiquera la fin de la cuisson à l'heure prévue. Mettez d'abord le bouton de commande du four sur la position 0 (Arrêt), puis appuyez une fois sur [D] pour arrêter le signal sonore, appuyez de nouveau sur [D] pour revenir au fonctionnement manuel.

Pour Démarrer et Arrêt Automatique les Fours

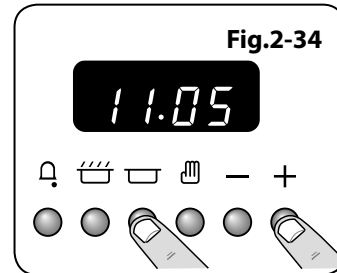
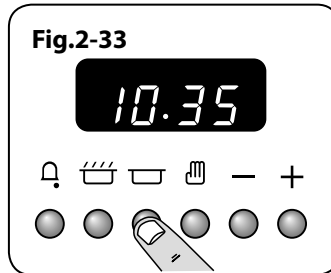
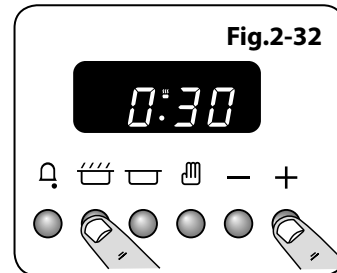
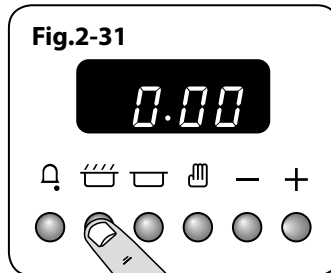
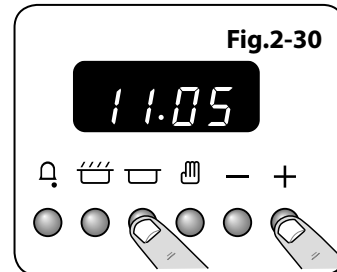
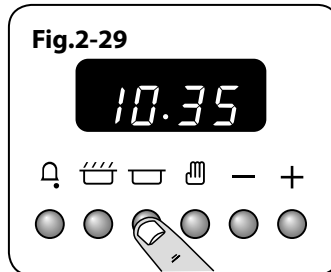
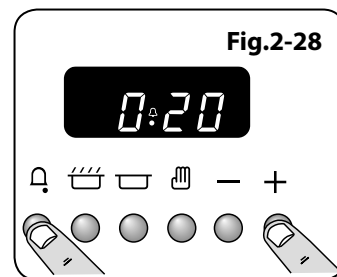
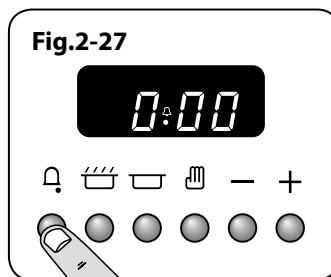
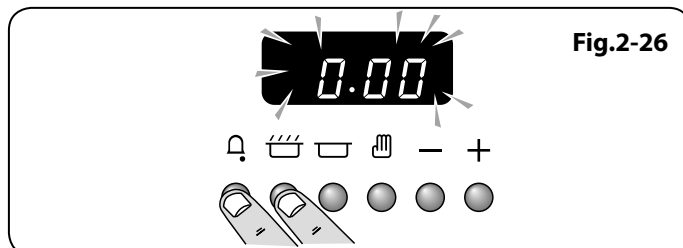
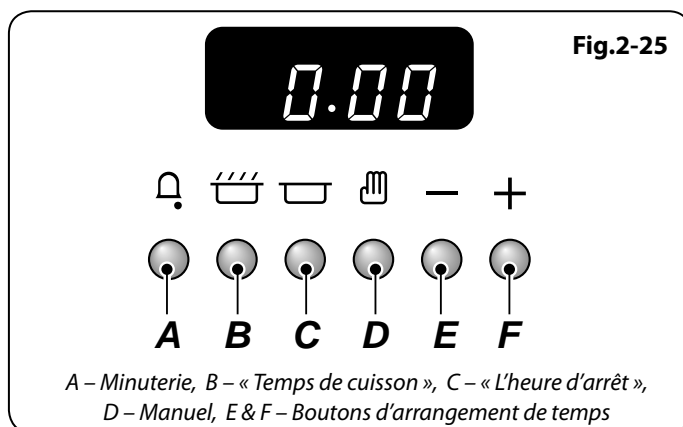
Avant de régler la minuterie, choisissez le « temps de cuisson », et « l'heure d'arrêt ».

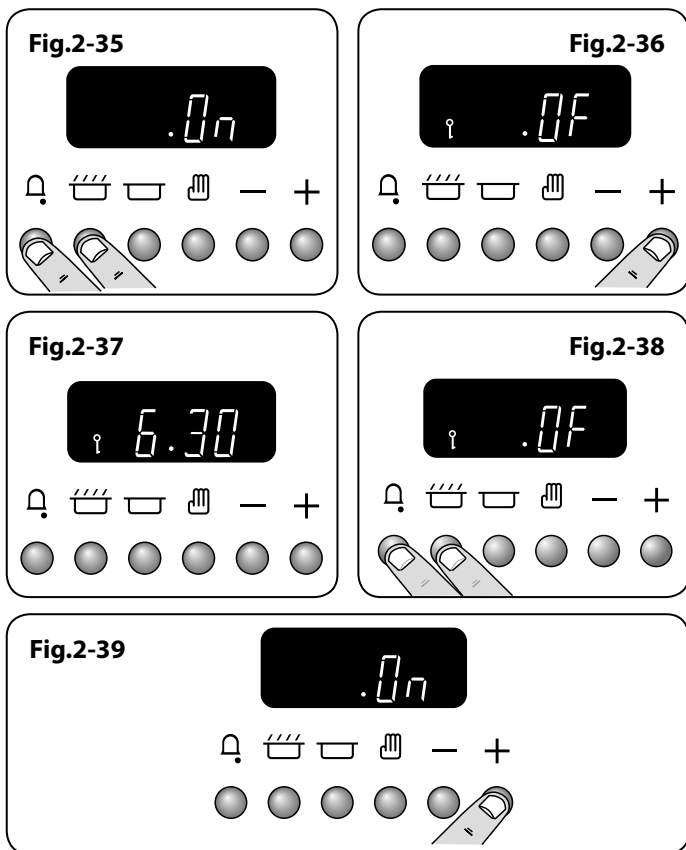
Remarque: Vous ne pouvez pas régler directement une heure de mise en marche – celle-ci est réglée automatiquement lors de la sélection du « temps de cuisson » et de « l'heure d'arrêt ».

Appuyez sans relâcher sur le bouton Temps de cuisson [B] (**Fig.2-31**). En même temps, appuyez sur (-) ou (+) jusqu'à l'affichage du temps de cuisson requis (**Fig.2-32**).

Appuyez sans relâcher sur le bouton Heure d'arrêt [C] (**Fig.2-33**). En même temps, appuyez sur (-) ou (+) jusqu'à « l'heure d'arrêt » s'affiche (**Fig.2-34**). Relâchez les boutons.

AUTO sera affiché.





Réglez le four sur la température requise. Le signal sonore indiquera la fin de la cuisson. Mettez d'abord le bouton de commande du four sur la position 0 (Arrêt), puis appuyez une fois sur [⏏] pour arrêter le signal sonore, appuyez de nouveau sur [⏏] pour revenir au fonctionnement manuel.

Si vous êtes absent pendant la cuisson, ne vous inquiétez pas au sujet de l'arrêt du signal sonore, celui-ci s'arrêtera après un certain temps. A votre retour, mettez d'abord le bouton de commande du four sur 0, puis appuyez deux fois sur [⏏] pour revenir au fonctionnement manuel.

AUTO est affiché, et vous voulez remettre le four sur fonctionnement manuel

Pour revenir à un fonctionnement manuel après un fonctionnement automatique, vous devez annuler le « temps de cuisson ». Appuyez en continu sur la touche [⏏] puis appuyez sur la touche [-] jusqu'à ce que l'affichage indique (0.00).

Appuyez sur la touche [⏏] pour revenir à un fonctionnement manuel.

Fonction de Verrouillage

Après activation de la fonction de verrouillage, le four est verrouillé et ne se mettra pas en marche.

Activation de la Fonction de Verrouillage

Vérifiez que l'horloge est sur le mode manuel et annulez tout programme en cours.

Appuyez sans relâcher sur les boutons Minuterie [⏏] et Temps de cuisson [⏏]. « On » (Marche) sera affiché

(**Fig.2-35**) Appuyez une fois sur le bouton [+]. Le symbole de clé [🔑] disparaît et « OF » (Arrêt) s'affiche (**Fig.2-36**). Relâchez les boutons.

Les fours sont désormais verrouillés, comme indiqué par l'affichage de l'heure et du symbole clé (**Fig.2-37**).

Arrêt de la Fonction de Verrouillage

Appuyez sans relâcher sur les boutons Minuterie [⏏] et Temps de cuisson [⏏]. « OF » (Arrêt) sera affiché (**Fig.2-38**) Appuyez une fois sur le bouton [+]. Le symbole de clé [🔑] disparaît et « On » (Marche) s'affiche (**Fig.2-39**). Relâchez les boutons.

Après quelques secondes, l'heure est de nouveau affichée.

Le four peut être maintenant utilisé normalement.

Accessoires

Grilles de Four

Les grilles de four peuvent être facilement retirées et remises en place (**Fig.2-40**).

Tirez la grille vers l'avant jusqu'à ce que l'arrière de la grille soit arrêté par les butées d'arrêt latérales du four (**Fig.2-41**).

Soulevez l'avant de la grille pour faire passer l'arrière de la grille sous la butée d'arrêt, puis tirez la grille vers l'avant (**Fig.2-42**).

Pour remettre la grille en place, mettez la grille à niveau avec une glissière latérale du four, puis insérez la grille à fond jusqu'à ce que les extrémités soient en contact avec la butée d'arrêt de la grille. Soulevez l'avant de la grille pour que les extrémités puissent dépasser les butées, puis abaissez l'avant pour mettre la grille à l'horizontale, avant de l'insérer à fond (**Fig.2-43**).

Handyrack (Four à gauche)

Le Handyrack (**Fig.2-44**) se monte uniquement sur la porte du four gauche. Il est facile de surveiller les aliments cuisant ainsi car vous pouvez y accéder lorsque la porte est ouverte.

Le Handyrack peut supporter un poids maximum de 5,5 kg. Il ne doit être utilisé qu'avec le plat à rôtir fourni, qui est spécialement conçu pour être utilisé avec le Handyrack. Tout autre récipient de cuisson risque d'être instable.

Vous pouvez le monter sur deux positions. Retirez une des grilles et placez l'autre selon les besoins.

Lorsque le Handyrack est utilisé sur sa position supérieure, d'autres plats peuvent être cuits sur une grille placée à la position inférieure ou placée directement sur la sole du four.

Lorsque le Handyrack est utilisé sur sa position inférieure, d'autres plats peuvent être cuits sur une grille placée à la deuxième position du four ou directement sur la sole du four.

Pour monter le Handyrack, placez un côté sur le support de la porte (**Fig.2-45**).

Extraire l'autre côté pour l'accrocher sur l'autre support (**Fig.2-46**).

Eclairage du Four Principal

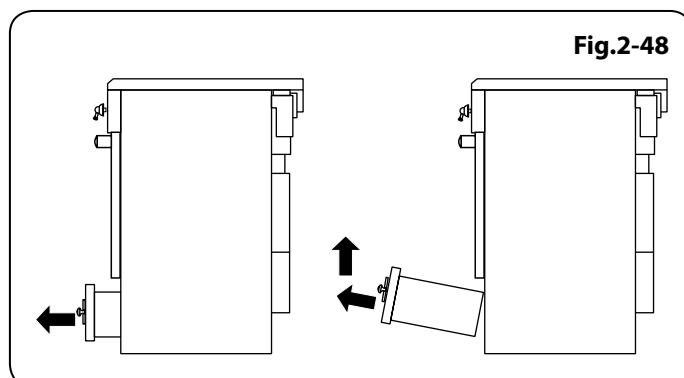
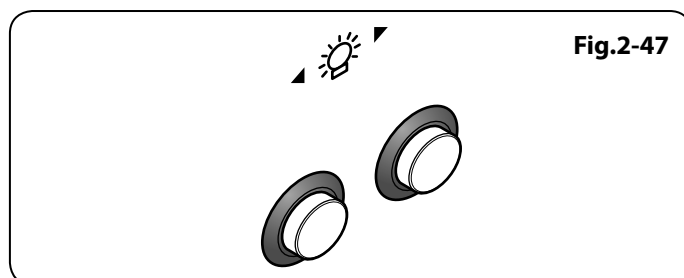
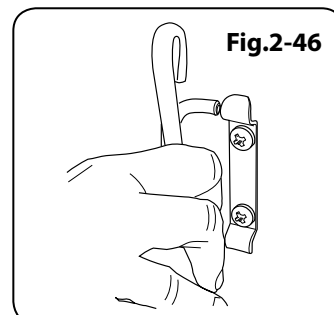
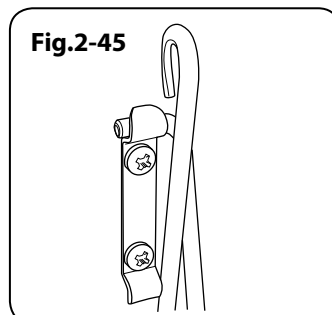
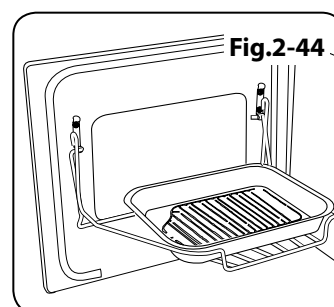
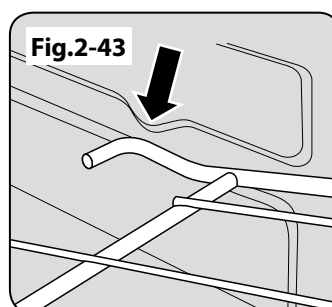
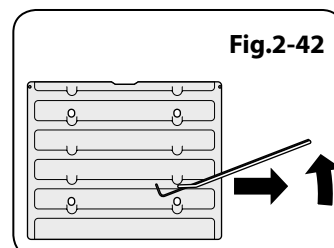
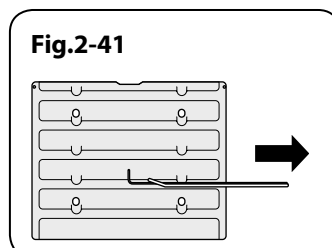
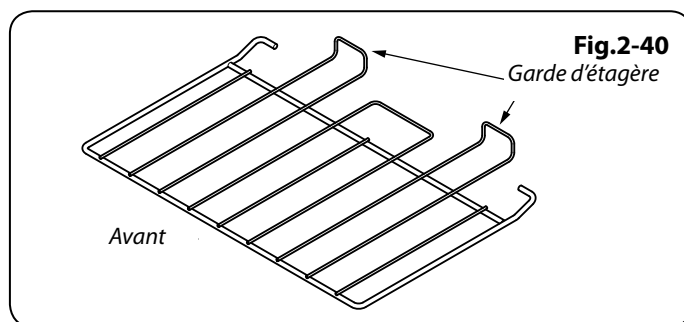
Appuyez sur le bouton approprié pour allumer l'éclairage du four (**Fig.2-47**).

Si l'éclairage est défectueux, mettez la cuisinière hors tension avant de changer l'ampoule. Pour des informations détaillées sur la façon de changer une ampoule de four, reportez-vous à la section « Dépannage ».

Rangement

Le tiroir inférieur permet le rangement des plaques de cuisson et autres ustensiles de cuisine. Il peut devenir très chaud; n'y rangez pas des objets susceptibles de fondre ou de s'enflammer.

Pour retirer le tiroir, ouvrez-le complètement et tirez vers le haut (**Fig.2-48**).



3. Conseils pour la Cuisson

Veillez à ce que les grilles soient toujours insérées à fond dans le four.

Placez les plaques de cuisson, plats à rôtir, etc., à niveau, au centre des grilles du four. Placez les autres plats au centre sur les grilles. Eloignez les plaques et les plats de cuisson des bords du four, afin de ne pas trop dorer les aliments.

Pour dorer un plat uniformément, il est recommandé d'utiliser une plaque de cuisson de dimensions maximales de 325 mm x 305 mm.

Lorsque le four est en marche, NE LAISSEZ PAS la porte du four ouverte plus longtemps que nécessaire, afin de prévenir une surchauffe des boutons de commande.

- Laissez toujours un « doigt de largeur » entre des plats placés sur une grille de four. Ceci afin de faciliter la circulation de chaleur autour des plats.
- Pour réduire les projections grasses lorsque vous ajoutez des légumes dans la graisse chaude autour d'un rôti, séchez soigneusement les légumes ou enduisez-les d'un peu d'huile à friture.
- Placez les plats susceptibles de bouillir et déborder pendant la cuisson sur une plaque de cuisson.

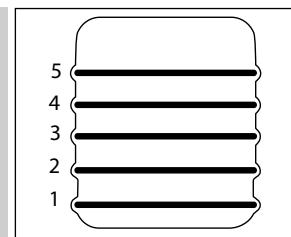
Le four est protégée par un seuil de coupure de sécurité, ce qui réduit l'alimentation en gaz vers le four si les flammes de sortir, par exemple, une interruption de l'alimentation secteur.

- Les panneaux internes autonettoyants (voir la section « *Nettoyage de la Cuisinière* ») sont plus efficaces lorsqu'on évite les projections grasses. Couvrez la viande pendant la cuisson.
- Le four produit assez de chaleur pendant la cuisson pour réchauffer des assiettes placées dans l'enceinte du gril.
- Si vous souhaitez dorer un fond de tarte, préchauffez une plaque de cuisson pendant 15 minutes avant de placer le plat au centre de la plaque.

4. Cuisson de la Table

Les paramètres de commande du four et les temps de cuisson indiqués dans le tableau ci-dessous sont destinés à être utilisés comme guide seulement. Goûts individuels peuvent exiger la température qui doit être modifiée pour fournir un résultat préféré.

Les aliments sont cuits à basse température dans un four à chaleur tournante que dans un four conventionnel. Lors de l'utilisation des recettes, réduire la température du four à chaleur tournante de 10 °C et le temps de cuisson de 5-10 minutes. La température dans le four attisé ne varie pas avec la hauteur dans le four de sorte que vous pouvez utiliser n'importe quelle étagère.

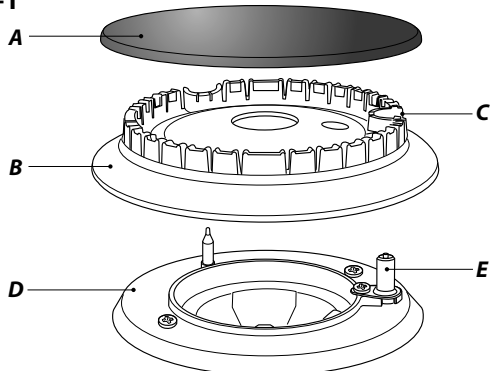


Positions sur le plateau de four à gaz

Aliment	Gas Mark	Position grille	Temps de cuisson approximatif		
Viandes roties					
Bœuf désossé	3	3-4	30-35 minutes par 500g +30-35 minutes.	<p>Dégeler complètement les joints congelés avant la cuisson. La viande peut être rôtie à Mk.7 et le temps de cuisson ajusté en conséquence. Pour les viandes farcies et laminé, ajouter environ 10 minutes par 500 g ou cuire à Mk.6 pendant 20 minutes puis Mk.3 pour le reste.</p> <p>Pour les volailles farcies, vous pouvez cuisiner à Mk.6 pendant 20 minutes puis Mk.3 pour le reste. Ne pas oublier d'inclure le poids de la farce.</p> <p>Pour la volaille fraîche ou congelée préemballées, suivez les instructions sur l'emballage. Complètement décongeler la volaille congelée avant la cuisson.</p>	
	6	3-4	20-25 minutes par 500g +20-25 minutes.		
Agneau	3	3-4	30-35 minutes par 500g +30-35 minutes.		
	6	3-4	25-30 minutes par 500g +25-30 minutes.		
Porc	3	2-3	35-40 minutes par 500g +35-40 minutes.		
	6	3-4	25-30 minutes par 500g +25-30 minutes.		
Volaille					
Poulet	3	3-4	20-25 minutes par 500g +20-25 minutes.		
	6	3-4	15-20 minutes par 500g +15-20 minutes.		
Dinde	3	4	20 minutes par 500g +20 minutes.		
	6	4	15 minutes par 500g +15 minutes.		
Canard	3	4	25-30 minutes par 500g.		
	6	4	20 minutes par 500g.		
Casserole	1-2	3-4	2-4 heure selon la recette.		
Yorkshire pudding	7	2	grandes boîtes 30-35 minutes; personnel10-20 minutes.		
Poisson					
Fillet	5	2	15-20 minutes.		
Whole	5	2	15-20 minutes par 500g.		
Steak	5	2	Steaks fonction de l'épaisseur.		
Gateaux					
Cake 100% fruits confits	1	4	45-50 minutes par 500g of mélange.	<p>Lorsque deux niveaux de cuisson laisser au moins un espace de coureur entre les étagères. Positionner la plaque de cuisson avec le bord avant le long de l'avant de l'étagère du four.</p>	
Cake aux fruits confits (180 mm)	2	4	2-2½ heures.		
Cake aux fruits confits (230 mm)	2	4	Up to 3½ heures.		
Madère 180 mm	3	4	80-90 minutes.		
Gâteaux Queen	5	2 & 4 or 3	15-25 minutes.		
Scones	7	2 & 4 or 3	10-15 minutes.		
Victoria Sandwich					
180 mm étain	4	2 & 4 or 3	20-30 minutes.		
210 mm étain	4	2 & 4 or 3	30-40 minutes.		
Desserts					
Tartes Shortcrust	6	2 & 4	20-30 minutes sur un plateau préchauffé.	<p>Pour un brunissage la taille maximale du plateau de cuisson recommandée est de 340mm x 340mm. Cela garantit la circulation de la chaleur gratuite. Si la cuisson d'un chargement à deux niveaux, les plateaux doivent être échangés à mi-chemin si le temps de cuisson.</p>	
Tartes aux fruits	6	2-3	35-45 minutes.		
Tartelettes	6	2-3	10-20 minutes selon la taille.		
Pâte feuilletée	7	2-3-4	20-40 minutes selon la taille.		
Meringues	'S'	3	2-3 heures.		
Flan aux oeufs au four	3	3	45-60 minutes.		
Pudding éponge au four	5	3	40-45 minutes.		
Pudding de lait	1-2	3	2 to 3 heures.		
Pain	7	2 & 4	20-30 minutes.		

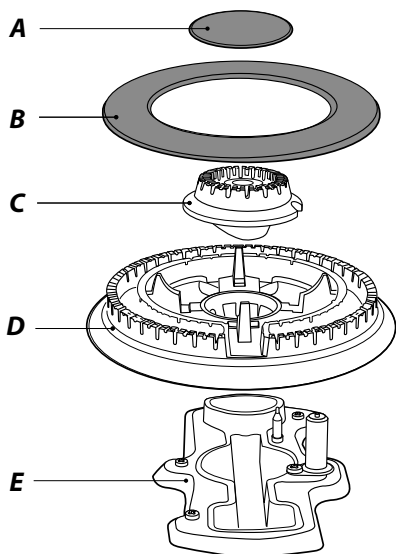
5. Nettoyage de la Cuisinière

Fig.5-1



A – Chapeau, B – Tête, C – Encoche, D – Socle, E – Electrode

Fig.5-2



A – Chapeau de brûleur interne, B – Chapeau de brûleur externe,
C – Tête de brûleur interne, D – Tête de brûleur externe,
E – Socle de brûleur de wok

Fig.5-3

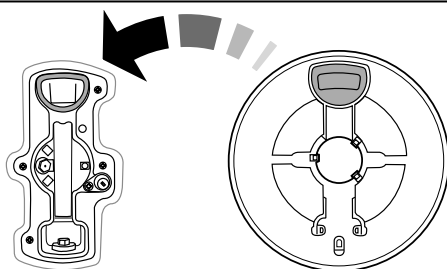
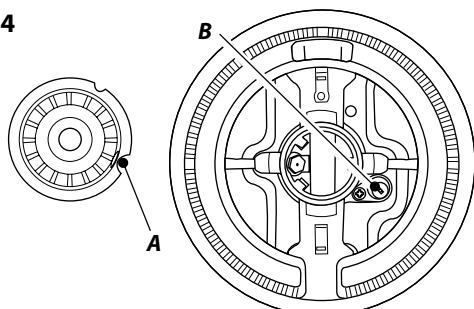


Fig.5-4



A – Encoche d'électrode, B – Electrode d'allumage

Informations Importantes

Avant un nettoyage complet, mettez la cuisinière hors tension. Laissez-la refroidir.

⚠ N'UTILISEZ jamais de solvants pour peinture, de cristaux de soude, de nettoyeurs caustiques, de poudres biologiques, d'eau de Javel, de nettoyeurs chlorés, ni de produits abrasifs à gros grain ou de sel.

⚠ NE MÉLANGEZ pas plusieurs produits nettoyeurs, car ils risquent de réagir entre eux et d'avoir des effets nocifs.

Toutes les parties de la cuisinière peuvent être lavées à l'eau savonneuse chaude – **mais veillez à prévenir toute infiltration d'eau dans l'appareil.**

N'oubliez pas de mettre de l'électricité avant de réutiliser la cuisinière.

Brûleurs de Table de Cuisson

Les têtes et chapeaux de brûleurs sont démontables pour faciliter le nettoyage.

⚠ Ne lavez pas les têtes de brûleur au lave vaisselle.

Vérifiez qu'ils sont complètement secs avant de les remettre en place.

Brûleurs Mono-élément

Lors de la remise en place de la tête du brûleur, assurez-vous que l'encoche est en face de l'électrode ou du trou sur le socle. Vérifiez que la tête du brûleur est à niveau et que le chapeau est bien centré sur la tête du brûleur (Fig.5-1).

Brûleur de Wok

Le brûleur de wok est un peu plus complexe mais est aussi démontable à des fins de nettoyage.

Lors du remontage des éléments du brûleur de wok (Fig.5-2), retournez l'anneau de garniture et repérez la partie en forme de « D » (Fig.5-3). Tournez la tête jusqu'à ce que le « D » corresponde à celui situé sur le socle du brûleur. Retournez la tête et placez-la sur le socle du brûleur.

Pour monter le petit brûleur interne, repérez la grande encoche d'électrode sur le bord du brûleur. Alignez-la sur l'électrode d'allumage blanche et placez le brûleur interne sur le grand anneau du socle (Fig.5-4).

Montez les deux chapeaux de brûleur, en vérifiant qu'ils sont placés correctement.

Assurez-vous que les orifices de brûleur ne sont pas obstrués. En cas d'obstruction des orifices, retirez les particules tenaces à l'aide d'un bout de fusible.

Support Spécial de Wok

Il est recommandé d'utiliser de l'eau savonneuse chaude, un tampon récureur savonneux humide, un produit de nettoyage semi-liquide ou un tampon récureur en nylon pour le nettoyage.

Plaque à Griller

Nettoyez toujours la plaque à griller après usage. Attendez qu'elle soit complètement refroidie avant de la retirer. Plongez la plaque dans de l'eau savonneuse chaude. Utilisez un chiffon doux ou, dans le cas de taches tenaces, une brosse à vaisselle en nylon.

Remarque: si la plaque chauffante est lavée dans un lave-vaisselle, il est possible que des résidus apparaissent à l'arrière. Ceci est normal et n'affectera pas les performances de votre plaque chauffante.

Gril

La lèchefrite et le support sont amovibles pour faciliter le nettoyage (**Fig.5-5**).

Après les grillades de viandes ou d'aliments salissants, faites tremper dans l'évier, pendant quelques minutes, immédiatement après la cuisson. Les taches tenaces sur la grille peuvent être enlevées à l'aide d'une brosse en nylon.

Lavez la lèchefrite et la grille à l'eau savonneuse chaude. La lèchefrite peut aussi être lavée au lave-vaisselle.

⚠ Avant de retirer des composants du gril pour les nettoyer, assurez-vous qu'ils ont refroidi ou protégez-vous avec des gants isolants.

⚠ NE PAS utiliser de substances abrasives.

Panneau de Commande et Portes

N'utilisez pas des produits nettoyants abrasifs, y compris des produits nettoyants semi-liquides. Les meilleurs résultats s'obtiennent avec des détergents liquides.

Essuyez avec un chiffon propre puis astiquez avec un chiffon sec.

Panneaux de Porte Vitrée (certains modèles)

Sur certains modèle, le panneau avant de la porte du four peut être retiré pour permettre le nettoyage des panneaux en verre. Avancez la cuisinière afin de pouvoir accéder aux parties latérales (veuillez lire la section « Déplacement de la Cuisinière » des présentes instructions).

Entrouvrez la porte du four et retirez les vis de fixation du panneau avant des côtés de la porte (deux de chaque côté) (**Fig.5-6**).

Soulevez le panneau de porte extérieur avec précaution. Vous pouvez à présent nettoyer la face intérieure des panneaux, en veillant à ne pas déplacer ni mouiller les joints d'étanchéité de la porte.

Remarque: Si la porte est dotée d'un triple vitrage, les panneaux intérieurs sont fixés ensemble et ne doivent pas séparés. Après nettoyage, reposez le panneau de porte extérieur avec précaution et remplacez les vis de fixation.

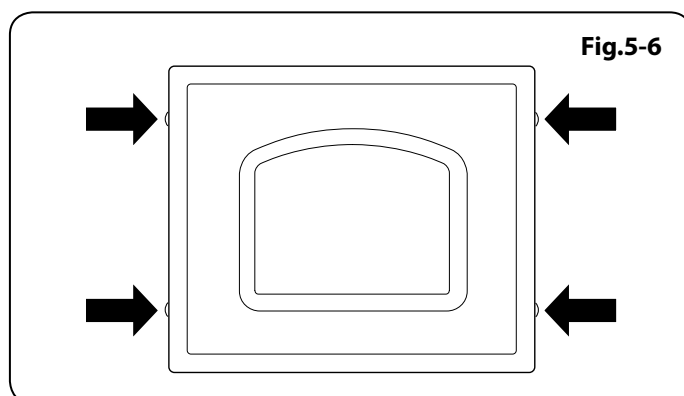
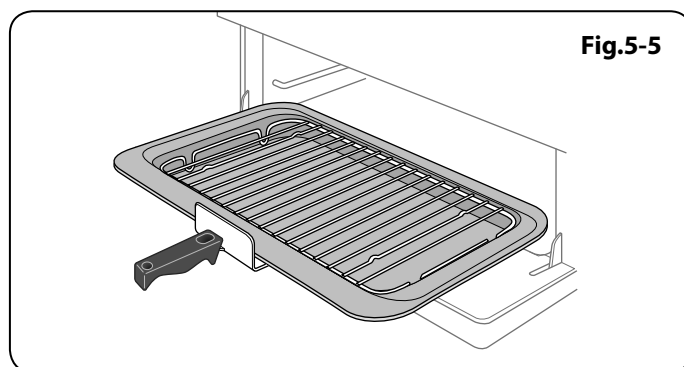


Fig.5-7

Capteur de température du thermostat

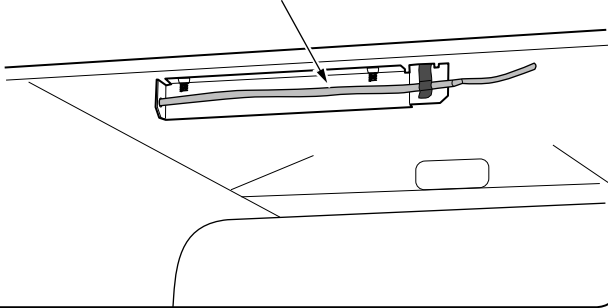


Fig.5-8

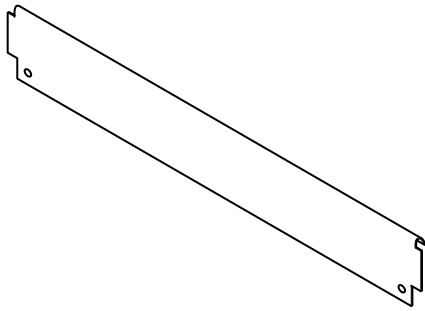


Fig.5-9

Brûleur garniture du four

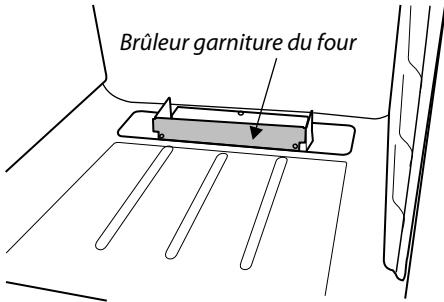
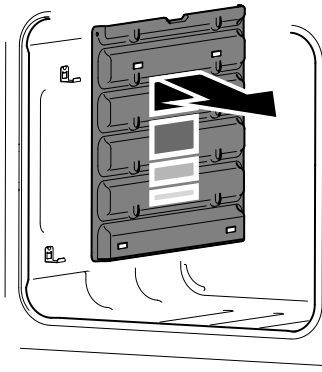


Fig.5-10



Fours

Le nettoyage du four est plus facile lorsque le four est encore chaud. Avant de nettoyer, couvrez le brûleur pour éviter d'obstruer ses orifices.

L'intérieur du four et le panneau de porte intérieur peuvent être nettoyés à l'aide d'un produit de nettoyage recommandé – voir le **Tableau 5-1** à la fin de la présente section.

Veillez à ne pas déplacer le capteur du thermostat du four dans la partie supérieure du four (**Fig.5-7**).

La garniture émaillée du brûleur du four (certains modèles seulement) est amovible à des fins de nettoyage (**Fig.5-8**).

Le brûleur du four garniture s'accroche à l'avant du support de brûleur du four. Lors du remontage, assurez-vous que la garniture est au milieu de la face avant du support du brûleur du four (**Fig.5-9**).

Panneaux Autonettoyants du Four

Le four principal est doté de panneaux amovibles à revêtement émaillé qui sont partiellement autonettoyants. Ceci n'empêche pas complètement la formation de taches sur le revêtement, mais réduit le nettoyage manuel nécessaire.

Le nettoyage automatique des panneaux est plus efficace à une température supérieure à 200 °C. Si, en général, vous utilisez le four à des températures inférieures, retirez occasionnellement les panneaux et essuyez-les avec un chiffon non pelucheux imbibé d'eau savonneuse chaude. Séchez et remplacez les panneaux dans le four chauffé à 200 °C pendant environ une heure. Ceci assurera un bon fonctionnement des panneaux autonettoyants.

N'utilisez pas de paille de fer ou tout autre matériau susceptible de rayer la surface.

Déposer les Panneaux pour Nettoyer l'Intérieur en Émail

Si vous souhaitez nettoyer l'intérieur du four qui est en émail, vous devez retirer les grilles avant d'enlever les parois. Il n'est pas nécessaire de retirer les supports pour enlever les parois. Soulevez chaque paroi et dégagez-la en la faisant coulisser sur les supports (**Fig.5-10**). Une fois que les panneaux ont été retirés, l'intérieur en émail du four peut être nettoyé.

Remontez dans l'ordre inverse.

Tableau Nettoyage

Les produits nettoyants indiqués sont en vente dans les supermarchés ou les magasins d'accessoires électriques (**Tableau 5-1**).

Pour les surfaces émaillées, utilisez un produit nettoyant recommandé pour l'émail vitrifié.

Un nettoyage régulier est recommandé. Pour faciliter le nettoyage, essuyez les taches immédiatement.

Table de Cuisson		
Composant	Finition	Méthode de Nettoyage Recommandée
Surface de la table de cuisson (Têtes de brûleur et bouchons de brûleur inclus)	Émail ou acier inoxydable	Eau savonneuse chaude, chiffon doux. Frottez doucement avec un tampon à récurer en nylon pour éliminer les taches tenaces.
Plaque à griller (selon les modèles)	Surface antiadhésive	Laissez refroidir. Lavez à l'eau savonneuse chaude. N'utilisez pas de produits nettoyants/tampons abrasifs. Lave-vaisselle.
Zone de réchauffage	Verre trempé	Eau savonneuse chaude, nettoyant crème/tampon à récurer si nécessaire.
Extérieur de la Cuisinière		
Composant	Finition	Méthode de Nettoyage Recommandée
Porte, pourtour de porte et extérieur du tiroir de rangement	Émail ou peinture	Eau savonneuse chaude, chiffon doux. Frottez doucement les taches tenaces avec un détergent liquide.
	Acier inoxydable	Chiffon multi-usages en microfibre (supermarché).
Côtés et plinthe	Surface peinte	Eau savonneuse chaude, chiffon doux.
Dosseret / Grille arrière	Émail ou acier inoxydable	Eau savonneuse chaude, chiffon doux. Nettoyez soigneusement avec un produit nettoyant semi-liquide, si nécessaire.
Panneau de commande	Peinture, émail ou acier inoxydable	Eau savonneuse tiède. N'utilisez pas de produits nettoyants abrasifs sur les caractères.
Boutons de commande/poignées et garnitures	Plastique/chrome ou cuivre	Eau savonneuse tiède, chiffon doux.
	Laiton	Produit de polissage pour laiton (supermarché).
Vitre de porte de four / Couvercle en verre	Verre trempé	Eau savonneuse chaude, nettoyant crème/tampon à récurer si nécessaire.
Four et Gril		
Composant	Finition	Méthode de Nettoyage Recommandée
Parois, sole et voûte du four – PAS les PANNEAUX AUTONETTOYANTS (voir ci-dessous)	Émail	Tout produit nettoyant pour four utilisable avec l'émail. ATTENTION : PRODUITS NETTOYANTS CORROSIFS/CAUSTIQUES POUR FOURS : SUIVEZ LES INSTRUCTIONS DU FABRICANT. Évitez tout contact avec les éléments du four.
Panneaux autonettoyants de four (selon les modèles)	Émail spécial partiellement autonettoyant	Cette surface est autonettoyante à 200 °C ou plus; vous pouvez également retirer les panneaux et les nettoyer à l'eau savonneuse chaude et avec une brosse en nylon.
Grilles de four, Handyrack, grille de lèchefrite, Handygrill	Chrome	Tout produit nettoyant pour four utilisable avec le chrome. Tampon à récurer savonneux. Lave-vaisselle.
Lèchefrite/Plat à viande (selon les modèles)	Émail	Eau savonneuse chaude. Tampon à récurer savonneux. Lave-vaisselle.

Tableau 5-1

6. Dépannage

Quels sont les produits de nettoyage recommandés pour la cuisinière ?

Reportez-vous à la section « *Nettoyage* » pour en savoir plus sur le matériel recommandé pour le nettoyage.

⚠ N'utilisez jamais de produits nettoyants caustiques ou abrasifs qui abîmeront la surface.

En cas de problème concernant l'installation, si mon installateur d'origine ne peut pas venir résoudre le problème, à qui incombent les frais ?

C'est à vous qu'incombent ces frais. Les sociétés d'entretien factureront leurs interventions si elles réparent une installation effectuée par votre installateur d'origine. Il est de votre intérêt de contacter votre installateur d'origine.

Panne de courant

En cas de panne de courant, n'oubliez pas de régler de nouveau l'horloge pour permettre le fonctionnement automatique du four.

Défaillance de l'allumage ou des brûleurs de la table de cuisson

L'appareil est-il sous tension ? L'horloge est-elle éclairée ?

Si ce n'est pas le cas, l'alimentation électrique est peut-être défectueuse.

Les encoches du générateur d'étincelles (électrode d'allumage) ou du brûleur sont-elles obstruées par des débris ?

Les tubulures des brûleurs sont-elles placées correctement ? Les couronnes sont-elles placées correctement ? Voir la section « *Nettoyage* ».

Les brûleurs de la table de cuisson ne s'allument pas

Assurez-vous que les éléments du brûleur ont été replacés correctement après avoir été essuyés ou retirés pour nettoyage. Vérifiez que l'alimentation en gaz n'est pas défectueuse. Pour ce faire, vérifiez le fonctionnement de vos autres appareils à gaz.

Les brûleurs produisent-ils une étincelle lorsque vous appuyez sur le bouton ?

Les brûleurs produisent-ils une étincelle lorsque vous appuyez sur le bouton de commande ?

Le gril ne cuit pas correctement

Utilisez-vous la lèchefrite et la grille fournies avec la cuisinière ? Utilisez-vous la lèchefrite sur les glissières et non pas directement sur la surface inférieure de l'enceinte du gril ? La lèchefrite est-elle insérée à fond jusqu'à la butée arrière ?

Défaillance de l'allumage du gril

L'appareil est-il sous tension ? L'horloge est-elle éclairée ? Si ce n'est pas le cas, l'alimentation électrique est peut-être défectueuse.

Les boutons de commande deviennent chauds lorsque j'utilise le four ou le gril. Comment faire pour empêcher cela ?

Ceci est dû à la chaleur provenant du four ou du gril. Ne laissez pas la porte du four ouverte.

Lorsque vous utilisez le gril, assurez-vous que la lèchefrite du gril est bien insérée jusqu'à la butée arrière.

Laissez toujours la porte de l'enceinte du gril ouverte pendant l'utilisation du gril.

Le ventilateur du four est bruyant

Le bruit du ventilateur peut changer pendant le chauffage du four – ceci est tout à fait normal.

De la vapeur s'échappe du four

Pendant la cuisson d'aliments à haute teneur en eau (frites surgelées, par exemple) un peu de vapeur peut être visible à la grille à l'arrière du chauffe-plats.

Faites attention en ouvrant la porte du four, une bouffée de vapeur peut s'échapper momentanément à l'ouverture du four. Reculez-vous et attendez que la vapeur se soit dissipée.

Les aliments cuisent trop lentement, trop rapidement, ou brûlent

Les temps de cuisson peuvent être différents de ceux de votre ancien four. Vérifiez que vous utilisez les températures et positions de grilles de four recommandées.

En fonction des goûts de chacun, les températures devront peut-être être modifiées dans un sens ou dans l'autre, pour obtenir les résultats que vous recherchez.

La cuisson au four n'est pas uniforme

N'utilisez pas de plat ou de plaque de cuisson de dimensions supérieures à celles indiquées dans la section « *Conseils Généraux pour la Cuisson au Four* ».

Dans le cas d'un grand plat, vous devrez peut-être le tourner pendant la cuisson. Si vous utilisez deux grilles, vérifiez qu'il y a assez de place pour permettre à la chaleur de circuler. Lorsque vous insérez une plaque de cuisson dans le four, veillez à la placer au centre de la grille.

Vérifiez que le joint d'étanchéité de la porte n'est pas endommagé et que le loquet de porte est réglé de façon à ce que la porte soit bien appuyée contre le joint.

Un récipient d'eau placé sur la grille doit avoir une profondeur uniforme. (S'il est plus profond à l'arrière, par exemple, l'arrière de la cuisinière doit être levé ou l'avant de la cuisinière abaissé.) Si la cuisinière n'est pas à niveau, demandez à votre fournisseur de la mettre à niveau.

Le four ne s'allume pas lorsqu'il est mis en marche manuellement

L'appareil est-il sous tension ? L'horloge est-elle éclairée ? Si ce n'est pas le cas, l'alimentation électrique est peut-être défectueuse.

Le sectionneur de l'alimentation électrique de la cuisinière est-il sur la position Marche ?

L'heure a-t-elle été réglée ?

Le symbole clé [🔑] s'affiche-t-il pour indiquer le verrouillage du four ? Reportez-vous à la section « Horloge » des présentes instructions pour un complément d'informations sur la fonction de verrouillage.

Le four ne s'allume pas avec la mise en marche automatique

Le bouton de commande du four a-t-il été laissé par erreur sur ARRET (OFF) ?

Four est-il verrouillé (voir ci-dessus) ?

Avec le temps, la température du four de la cuisinière devient plus chaude

Si le fait de mettre le bouton de réglage sur une température inférieure n'a pas eu d'effet ou a eu un effet temporaire, vous devrez peut-être remplacer le thermostat. Cette intervention doit être effectuée par un spécialiste de l'entretien.

L'éclairage du four ne fonctionne pas

L'ampoule a probablement grillé. Vous pouvez acheter une ampoule de rechange (non couverte par la garantie) dans un magasin d'accessoires électriques. Demandez une ampoule à culot vissable Edison 15W 230V, POUR FOURS. Cette ampoule doit pouvoir résister à une température de 300 °C (**Fig.6-1**).

Coupez l'alimentation à l'aide du disjoncteur.

Avant de retirer l'ampoule usagée, mettez la cuisinière hors tension et assurez-vous que le four a refroidi. Ouvrez la porte du four et retirez les grilles du four.

Dévissez le couvercle de l'ampoule en tournant en sens anti-horaire (il peut être très difficile à dévisser) (**Fig.6-2**).

Dévissez l'ampoule en tournant en sens anti-horaire, en vous protégeant les mains avec un gant pour ne pas vous blesser.

Vissez l'ampoule de rechange, puis revissez le couvercle de l'ampoule. Remettez l'appareil sous tension et contrôlez le fonctionnement de l'éclairage.

La porte du four est alignée mal

La charnière inférieure de la porte peut être ajustée afin de modifier l'angle de la porte (**Fig.6-3**). Desserrez les vis de fixation de la charnière inférieure, et utilisez le cran et un tournevis à lame plate pour changer la position de la charnière et la régler (**Fig.6-4**).

Resserrez les vis de la charnière.

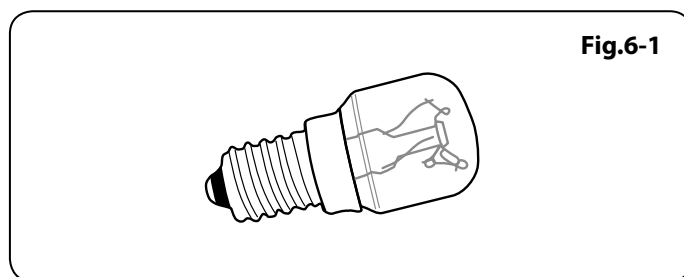


Fig.6-1

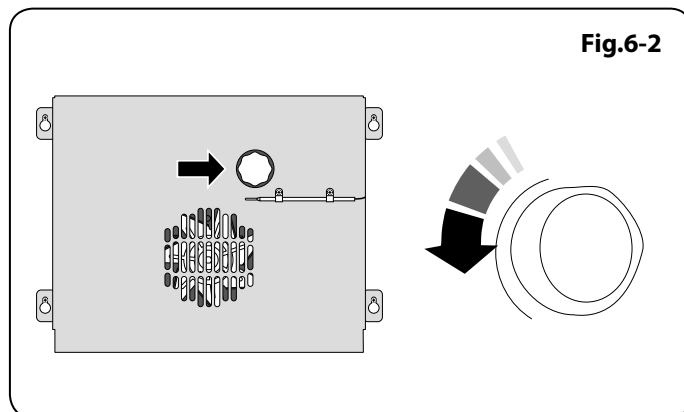


Fig.6-2

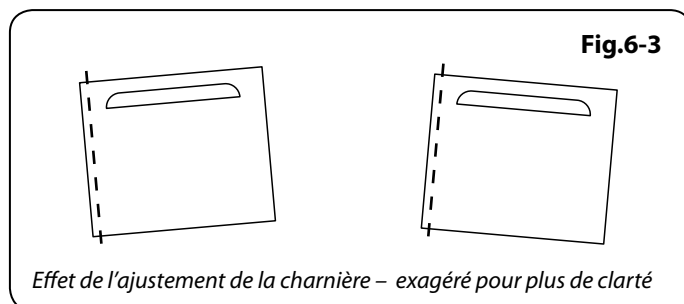


Fig.6-3

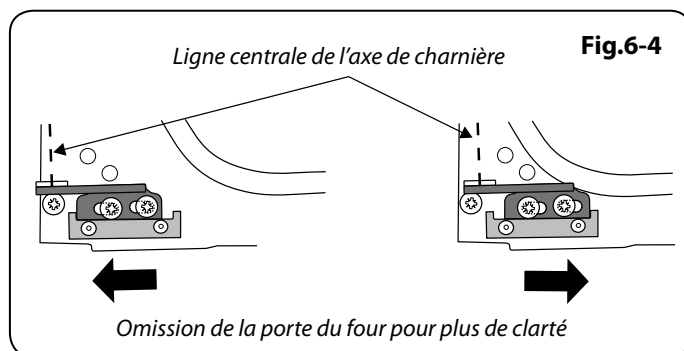


Fig.6-4

INSTALLATION

Une fois le travail terminé, vérifiez que les alimentations de gaz et d'électricité sont correctement rebranchées.

7. Installation

A L'intention de L'installateur

Avant de commencer l'installation, veuillez remplir la fiche ci-dessous. Ceci permettra à votre client de vous contacter facilement en cas de problème relatif à l'installation.

Nom de l'Installateur
Société de l'Installateur
Numéro de Téléphone de l'Installateur
Numéro de Série d'Appareils

Ventilation

Cet appareil n'est pas raccordé à un dispositif d'évacuation des produits de combustion. Prêtez particulièrement attention à la réglementation en vigueur concernant la ventilation.






Emplacement de la Cuisinière

La cuisinière peut être installée dans une cuisine/un salon-cuisine, mais PAS dans une pièce contenant une baignoire ou une douche.

Cet appareil est conçu uniquement pour un usage domestique. Toute autre utilisation n'engage ni la responsabilité, ni la garantie du fabricant.

Remarque: Un appareil utilisable avec du gaz de pétrole liquéfié (GPL) ne doit pas être installé dans une pièce ou un espace intérieur souterrain, par exemple dans un sous-sol.

Mesures et Règlements de Sécurité

-  Cette cuisinière doit être installée conformément aux instructions appropriées des présentes et à la réglementation nationale et locale en vigueur, ainsi qu'aux prescriptions des compagnies de gaz et d'électricité locales.
-  Avant l'installation, vérifiez que la cuisinière convient au type de gaz et à la tension d'alimentation électrique. Reportez-vous au badge technique.
-  Cet appareil doit être installé conformément à la réglementation en vigueur, et uniquement dans un endroit bien ventilé.
-  Lisez les instructions avant d'installer ou d'utiliser cet appareil.
-  Dans votre intérêt et par souci de sécurité, légalement, tous les appareils à gaz doivent être installés par des personnes compétentes. Une installation incorrecte n'engage ni la responsabilité, ni la garantie du fabricant, et peut donner lieu à des poursuites.

INSTALLATION

Une fois le travail terminé, vérifiez que les alimentations de gaz et d'électricité sont correctement rebranchées.

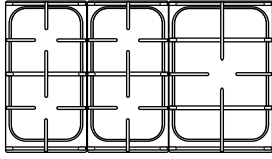
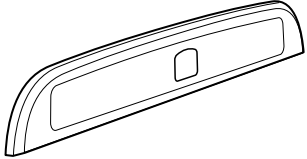
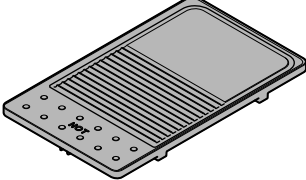
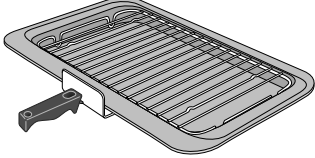
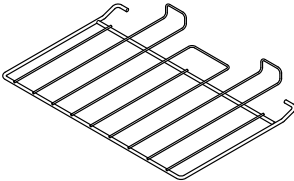
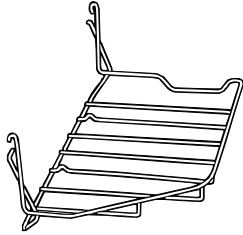
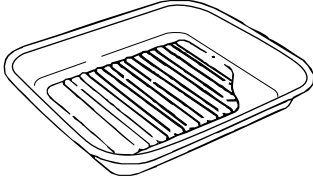
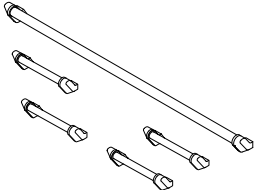
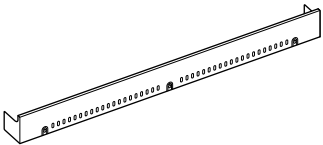
L'installation de la cuisinière nécessitera l'emploi du matériel indiqué ci-dessous :

- Dispositif stabilisateur: Un dispositif stabilisateur (équerre ou chaîne) doit être monté sur la cuisinière si celle-ci est alimentée en gaz par le biais d'un tuyau flexible.
Ce dispositif stabilisateur n'est pas fourni avec l'appareil mais est en vente dans la plupart des magasins de bricolage.
- Manometre.
- Tuyau flexible de gaz: Doit être conforme aux normes appropriées.
- Multimetre: Pour les contrôles électriques.

Vous aurez aussi besoin des outils suivants :

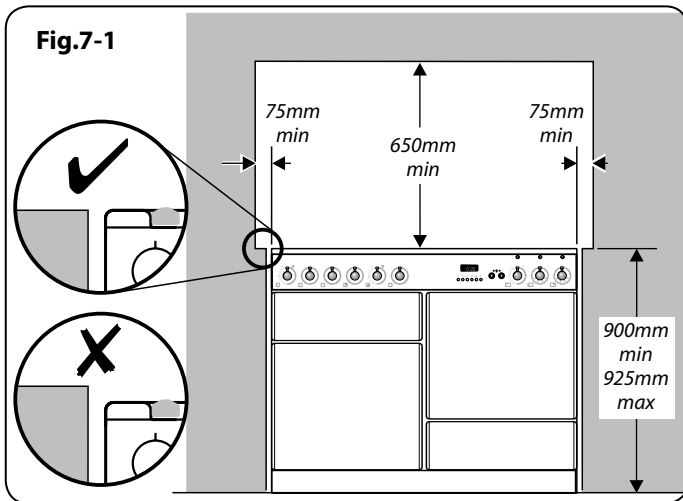
1. Perceuse électrique
2. Foret à maçonnerie (nécessaire seulement pour montage sur sol en pierre ou en béton)
3. Chevilles Rawlplugs (nécessaires seulement pour montage sur sol en pierre ou en béton)
4. Mètre en acier
5. Tournevis cruciforme
6. Tournevis à lame plate
7. Niveau à bulle
8. Crayon
9. Clé réglable
10. Clé hexagonale
11. Vis pour le montage de l'équerre stabilisatrice
12. Clé polygonale ou à douilles de 13 mm

Vérification des Pièces :

<i>3 grilles de table de cuisson</i> 	<i>Dossieret</i> 
<i>Plaque à griller</i> 	<i>Lèchefrite et grille</i> 
<i>4 grille plates</i> 	<i>Handyrack</i> 
<i>Plat à rôtir</i> 	<i>Poignées</i> 
<i>Plinthe</i> 	

INSTALLATION

Une fois le travail terminé, vérifiez que les alimentations de gaz et d'électricité sont correctement rebranchées.



Positionnement de la Cuisinière

Fig.7-1 et **Fig.7-2** indique les cotes minimales recommandées entre la cuisinière et les surfaces adjacentes.

Ne placez pas la cuisinière sur un support.

Le pourtour de la table de cuisson doit être au niveau ou au-dessus de tout plan de travail adjacent.

Laissez un espace de 75 mm AU-DESSUS du niveau de la table de cuisson entre chaque côté de la cuisinière et toute surface verticale adjacente.

Pour les surfaces non combustibles (telles que le métal non peint ou les carrelages), cette cote peut être de 25 mm.

Laissez un espace de 650 mm au minimum entre la partie supérieure de la table de cuisson et une surface horizontale combustible.

**Toute hotte de cuisinière doit être installée conformément aux instructions du fabricant de hotte.*

*** Tout revêtement doit être installé conformément aux instructions du fabricant. Une marge doit être appliquée pour le poids supplémentaire du conduit qui est installé sur la plaque chauffante de la cuisinière.*

Les surfaces des meubles et des murs de chaque côté et à l'arrière de l'appareil doivent être résistantes à la chaleur, aux éclaboussures et à la vapeur. Certains types de meubles de cuisine en vinyle ou en stratifié sont particulièrement susceptibles aux risques de dommages thermiques et de décoloration.

Nous déclinons toute responsabilité pour des dommages résultant d'une utilisation normale de la cuisinière et subis par des matériaux qui se décollent ou se décolorent à des températures de moins de 65 °C au-dessus de la température ambiante.

Nous recommandons de laisser un espace de 1110 mm entre les unités pour permettre le déplacement de la cuisinière. La cuisinière ne doit pas être encastrée – elle doit pouvoir être déplacée vers l'avant et vers l'arrière pour le nettoyage et l'entretien.

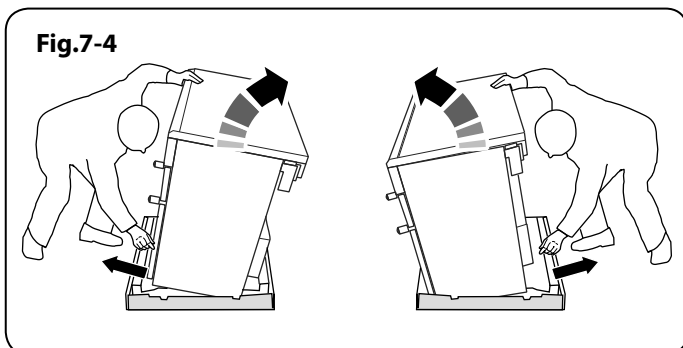
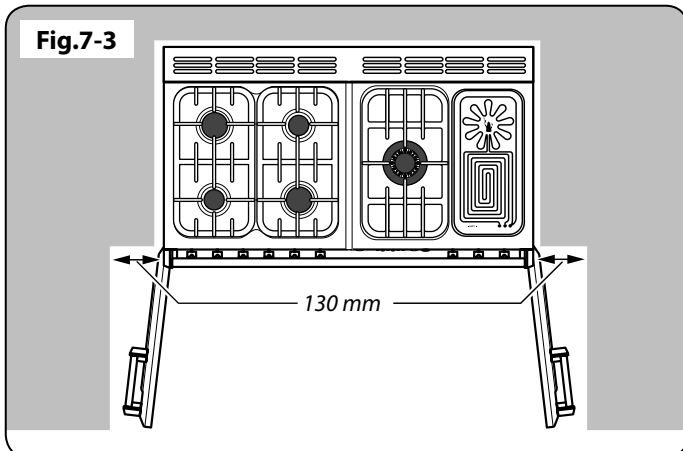
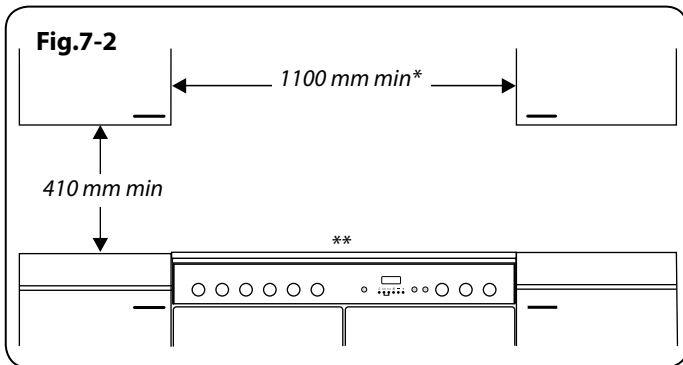
Si la cuisinière est près d'un coin de la cuisine, un dégagement de 130 mm est nécessaire pour permettre l'ouverture des portes de fours (**Fig.7-3**). La cote d'ouverture des portes est légèrement inférieure à ce dégagement, mais ceci inclut une marge de sécurité pour la protection des mains lors de l'ouverture de la porte.

Déplacement de la Cuisinière

⚠ N'essayez jamais de déplacer la cuisinière lorsque celle-ci est sous tension.

⚠ La cuisinière est très lourde, faites très attention.

Nous recommandons de faire appel à deux personnes pour déplacer la cuisinière. Assurez-vous que le revêtement du sol est solidement fixé en place ou retirez-le afin de ne pas l'abîmer en déplaçant la cuisinière. Deux galets arrière de mise à niveau et deux supports avant vissables facilitent le déplacement de la cuisinière. Retirez le socle d'emballage en



INSTALLATION

Une fois le travail terminé, vérifiez que les alimentations de gaz et d'électricité sont correctement rebranchées.

polystyrène. Depuis l'avant, inclinez la cuisinière vers l'avant et retirez la partie avant du socle d'emballage en polystyrène (**Fig.7-4**). Répétez cette procédure à l'arrière et retirez la partie arrière du socle.

Baissez les Deux Galets Arrière

Pour ajuster la hauteur de l'arrière de la cuisinière, mettez d'abord une clé à douille ou à crochet de 13 mm dans l'écrou hexagonal d'ajustement (**Fig.7-5**). Tourner l'écrou dans le sens horaire pour soulever et dans le sens antihoraire pour baisser.

Effectuez 10 tours complets (360°) en sens horaire.

Veillez à abaisser les DEUX GALETS ARRIERE.

Exécution du Mouvement

Dépliez le bord (carton) arrière du plateau d'emballage. Ouvrez la porte du gril et la porte du four droit afin d'avoir une bonne prise sur la partie inférieure du panneau de commande pour déplacer la cuisinière (**Fig.7-6**).

Poussez la cuisinière vers l'arrière avec précaution pour la dégager de son socle d'emballage. Retirez le plateau d'emballage. Poussez la cuisinière près de sa position finale, en laissant juste assez de place pour pouvoir avoir accès à l'arrière.

⚠ N'utilisez pas les poignées de portes ou les boutons de commande pour déplacer la cuisinière.

Fixation de L'équerre ou Chaîne de Stabilisation

Sauf indication contraire, une cuisinière raccordée à un tuyau flexible de gaz doit être fixée avec un dispositif stabilisateur adapté.

Les dispositifs stabilisateurs adaptés sont représentés en **Fig.7-7**, **Fig.7-8** et **Fig.7-9**. Si vous utilisez une chaîne de stabilisation (**Fig.7-7**) la chaîne devra alors être aussi courte que possible et fixée fermement à l'arrière de la cuisinière.

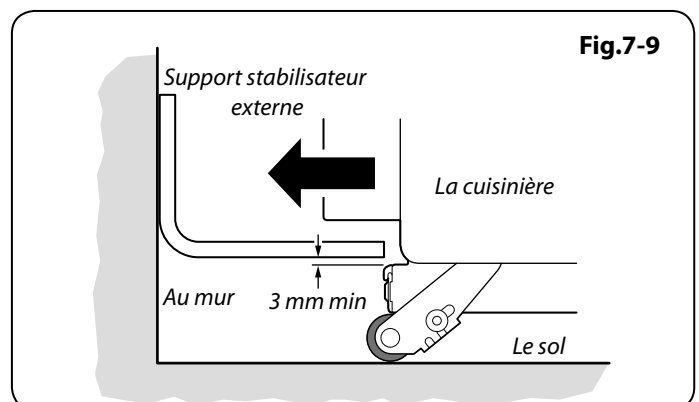
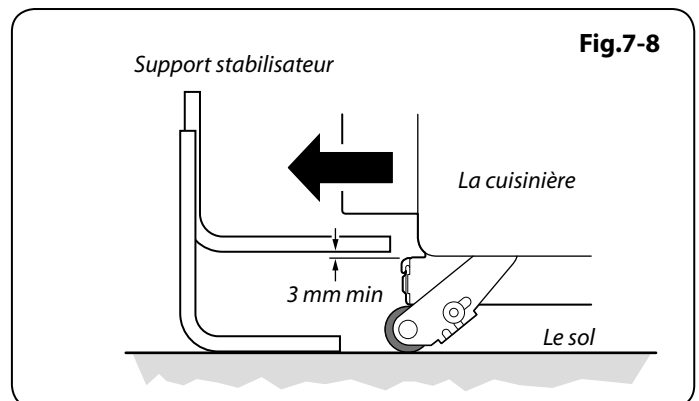
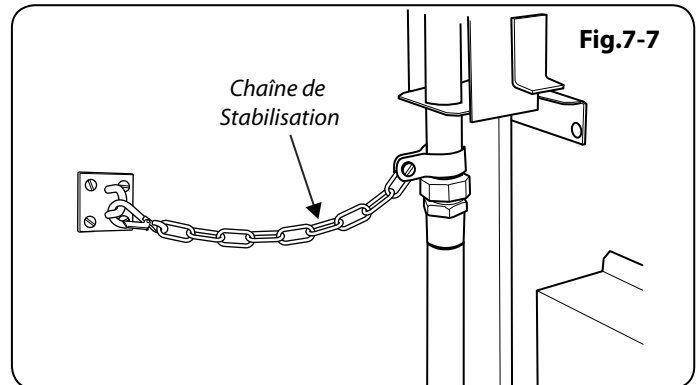
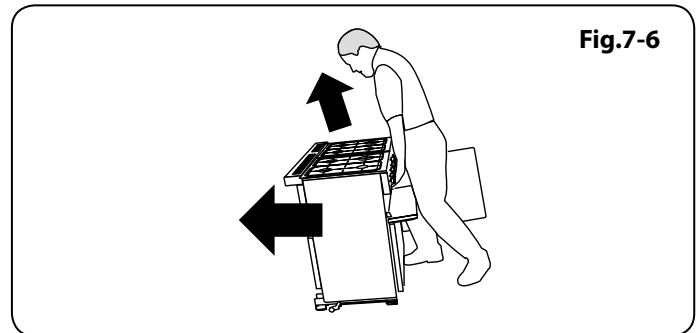
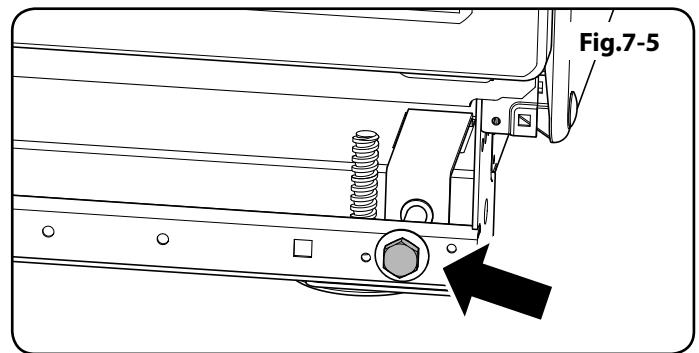
Si vous utilisez une équerre de stabilisation (**Fig.7-8** et **Fig.7-9**), ajustez alors l'équerre de façon à avoir le moins de dégagement possible entre l'équerre et le rail de prise à l'arrière de la cuisinière. Fixez l'équerre de sorte qu'elle s'encastre le plus loin possible dans le châssis de la cuisinière.

Repositionnement de la Cuisinière après Raccordement

Si vous devez déplacer la cuisinière après son raccordement, débranchez la cuisinière, agrippez-la sous le panneau de commande et levez légèrement l'avant de la cuisinière (**Fig.7-6**), puis vérifiez à l'arrière de l'appareil que le câble d'alimentation n'est pas entravé.

Pendant le déplacement de la cuisinière, assurez-vous que le câble électrique et le tuyau de gaz ne sont pas entravés.

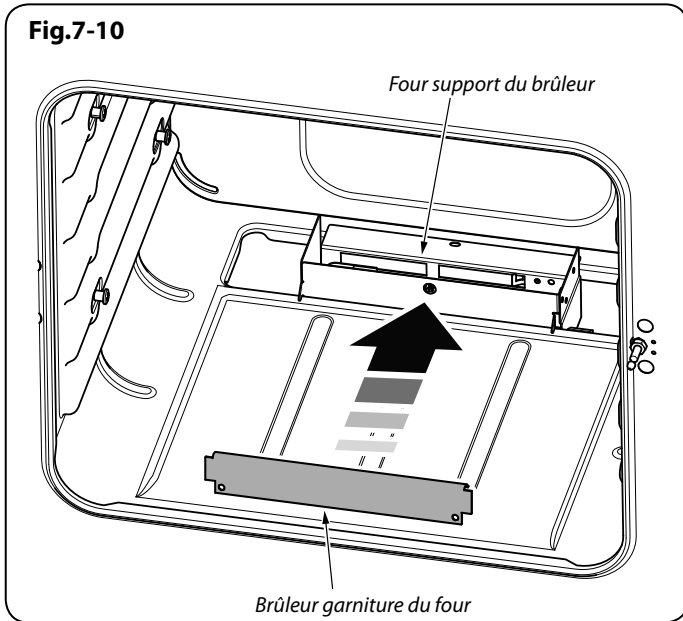
Si la cuisinière est dotée d'une chaîne stabilisatrice, défaites-la pour pouvoir manœuvrer la cuisinière. N'oubliez pas de la remettre en place lorsque vous remplacez la cuisinière.



INSTALLATION

Une fois le travail terminé, vérifiez que les alimentations de gaz et d'électricité sont correctement rebranchées.

Fig.7-10



Lors de la remise en place de la cuisinière, vérifiez de nouveau que le câble électrique et le tuyau de gaz ne sont pas entravés ou coincés.

Mise à Niveau

Nous vous recommandons d'utiliser un niveau à bulle placé sur une des grilles de four pour vérifier le niveau.

Placez la cuisinière à l'emplacement prévu pour son installation, en veillant à ne pas exercer de force de torsion lorsque vous l'insérez entre les éléments de cuisine, pour ne pas l'endommager ou endommager les éléments.

Les supports avant et les galets arrière réglables permettent la mise à niveau de la cuisinière.

Pour régler la hauteur de l'arrière de la cuisinière, utilisez une clé de 13 mm clé ou une douille pour visser les écrous de réglage dans les coins inférieurs avant de la cuisinière.

Pour régler les supports avant, tournez les socles pour lever ou abaisser.

Montage de l'Enjoliveur de Brûleur du Four

Le brûleur du four a une garniture de brûleur émail. Pour installer la garniture, il suffit de le brancher sur le devant du support de brûleur du four (**Fig.7-10**). Assurez-vous que la garniture du brûleur est au centre de la console de brûleur du four.

Raccordement de l'Alimentation en Gaz

Doit être conforme aux normes appropriées.

Le tuyau flexible (non fourni avec la cuisinière) doit être conforme aux normes en vigueur. Les tuyaux flexibles sont disponibles dans la plupart des magasins de matériaux et de bricolage.

L'alimentation en gaz doit être terminée par un coude de tuyau et un raccord de type à baïonnette à face descendante.

Le raccord de l'appareil est situé juste au-dessous du niveau de la table de cuisson, à l'arrière de la cuisinière. En cas de doute, contactez votre fournisseur.

Les boîtiers arrière de la cuisinière limitent la position du point d'alimentation.

Il est difficile de donner des cotes précises, étant donné que la hauteur de la cuisinière est réglable et que chaque raccordement est différent.

Montage de la Norme ISO 7-1 à Connecteur ISO 228-1 Pour les Fournitures de Gaz Français

Le raccord d'admission de la cuisinière est de type interne ISO 7-1. Si le raccordement doit être de type ISO 228-1, utilisez le raccord d'adaptation ISO 7-1- ISO 228-1 fourni dans le kit de modification. Vissez le raccord dans l'admission de la cuisinière en serrant à la main. À l'aide de deux outils appropriés, l'un placé au niveau de l'admission située sur la cuisinière pour veiller à en assurer stabilité et l'autre sur le raccord, vissez le raccord dans l'admission (**Fig.7-11**). Couple

INSTALLATION

Une fois le travail terminé, vérifiez que les alimentations de gaz et d'électricité sont correctement rebranchées.

minimum 15 Nm. Couple maximum 20 Nm. Raccordement du tuyau flexible au connecteur.

Vous pouvez utiliser un tuyau flexible de 900 mm, mais un tuyau de 1250 mm offre plus de flexibilité quant au positionnement du raccord baïonnette et facilite le déplacement de la cuisinière.

Montez le tuyau de façon à ce que les raccords d'admission et de sortie soient verticaux et que le tuyau pende en forme de «U».

Idéalement, le raccordement au réseau de tuyaux doit être dans la zone ombrée 'A' (Fig.7-12).

Visser et relier l'extrémité fileté du tuyau dans l'orifice d'entrée de gaz.

Après avoir terminé le raccordement au gaz, assurez-vous que la cuisinière est solide à gaz avec un essai de pression.

Essai de Pression

La pression de gaz peut être mesurée au niveau de l'injecteur de l'un des brûleurs centraux de la table de cuisson (non pas au niveau du brûleur de wok). Retirez la tête d'un des brûleurs. Montez le manomètre sur le gicleur. Mettez en marche un des autres brûleurs de la table de cuisson. Tournez et appuyez sur le bouton de commande du brûleur avec manomètre, pour permettre l'arrivée du gaz.

Reportez-vous au badge technique pour les pressions d'essais.

Eteignez les brûleurs. Remplacez le chapeau du brûleur, en veillant à le remonter correctement sur le corps du brûleur.

Raccordement Electrique

⚠ MISE EN GARDE : CET APPAREIL DOIT ETRE MIS A LA TERRE.

Raccordement à l'alimentation électrique peut être fait soit avec une prise de courant ou être branchée en permanence via un interrupteur bipolaire. La cuisinière est fournie avec un câble à 3 fils 2 m de long. Si un câble de remplacement est installé, il doit être de 250 V PVC haute température (85 °C), 1 mm².

Si la fiche ne rentre pas dans la prise de votre maison, il doit être retiré et remplacé par une prise adaptée.

Remarque: Si la fiche n'est pas adaptée, il doit être coupé et jeté correctement. Pour éviter les risques d'électrocution, la fiche doit pas être laissée où les enfants pourraient trouver et de le brancher dans une prise d'alimentation.

Vous devez remettre le couvercle après avoir remplacé le fusible. Si le couvercle est perdu, la fiche ne doit pas être utilisé jusqu'à une couverture de remplacement a été obtenu auprès de votre fournisseur. La couleur du support de fusible correct est celle de l'insert de couleur dans le fond de l'évidement de fusible, ou ailleurs indiqué sur la fiche. Indiquez toujours cette couleur lors de la commande d'un porte-fusible de remplacement.

Fig.7-11

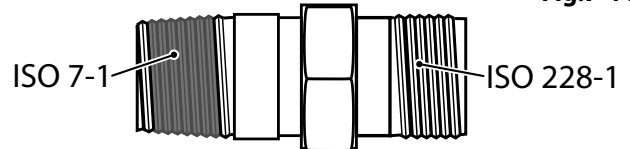
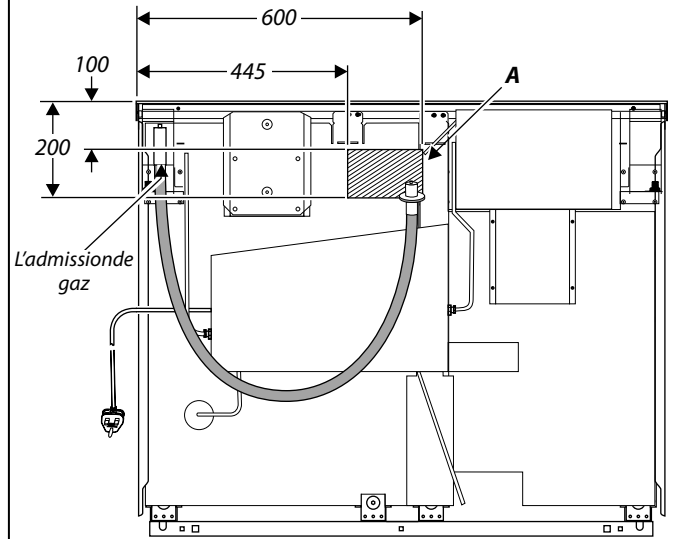


Fig.7-12



Toutes les dimensions en millimètre

INSTALLATION

Une fois le travail terminé, vérifiez que les alimentations de gaz et d'électricité sont correctement rebranchées.

Fig.7-13



Fig.7-14

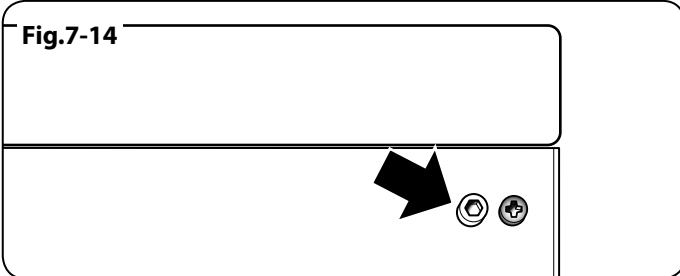
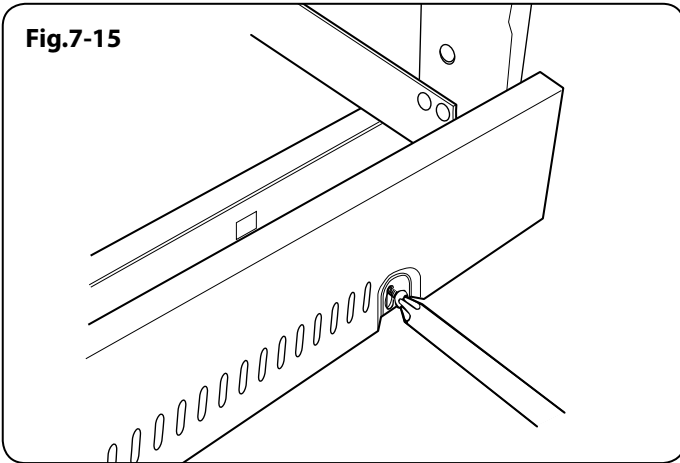


Fig.7-15



Vérifications Finales

Contrôle de la Table de Cuisson

Contrôlez le fonctionnement de chaque brûleur (voir la section « *Brûleurs de la Table de Cuisson* » au début des présentes instructions).

Contrôle du Gril

Tournez le bouton de commande du gril et vérifiez que le gril commence à chauffer.

Contrôle des Fours

Réglez l'horloge conformément aux instructions données précédemment, et allumez les fours. Vérifiez que les ventilateurs des fours se mettent en marche et que les fours commencent à chauffer. Eteignez le four.

Montage Final

Montage des Poignées et de la Balustrad

Déposez les vis Allen 4 mm des portes à l'aide de la clé hexagonale (Fig.7-13). Vissez les poignées de portes.

▲ Les poignées doivent être au-dessus des fixations.

Retirez les vis Allen 4 mm des coins supérieurs du bandeau (Fig.7-14). Montez la barre à torchons et fixez-la à l'aide des vis 4 mm.

Montage de la Plinthe

Dévissez les trois vis le long du bord inférieur avant de la cuisinière. Insérez l'encoche centrale en forme de trou de serrure sur la vis centrale. Tournez et insérez les encoches d'extrémités en trou de serrure sur leurs vis respectives. Serrez les vis de fixation (Fig.7-15).

Montage du Dossieret

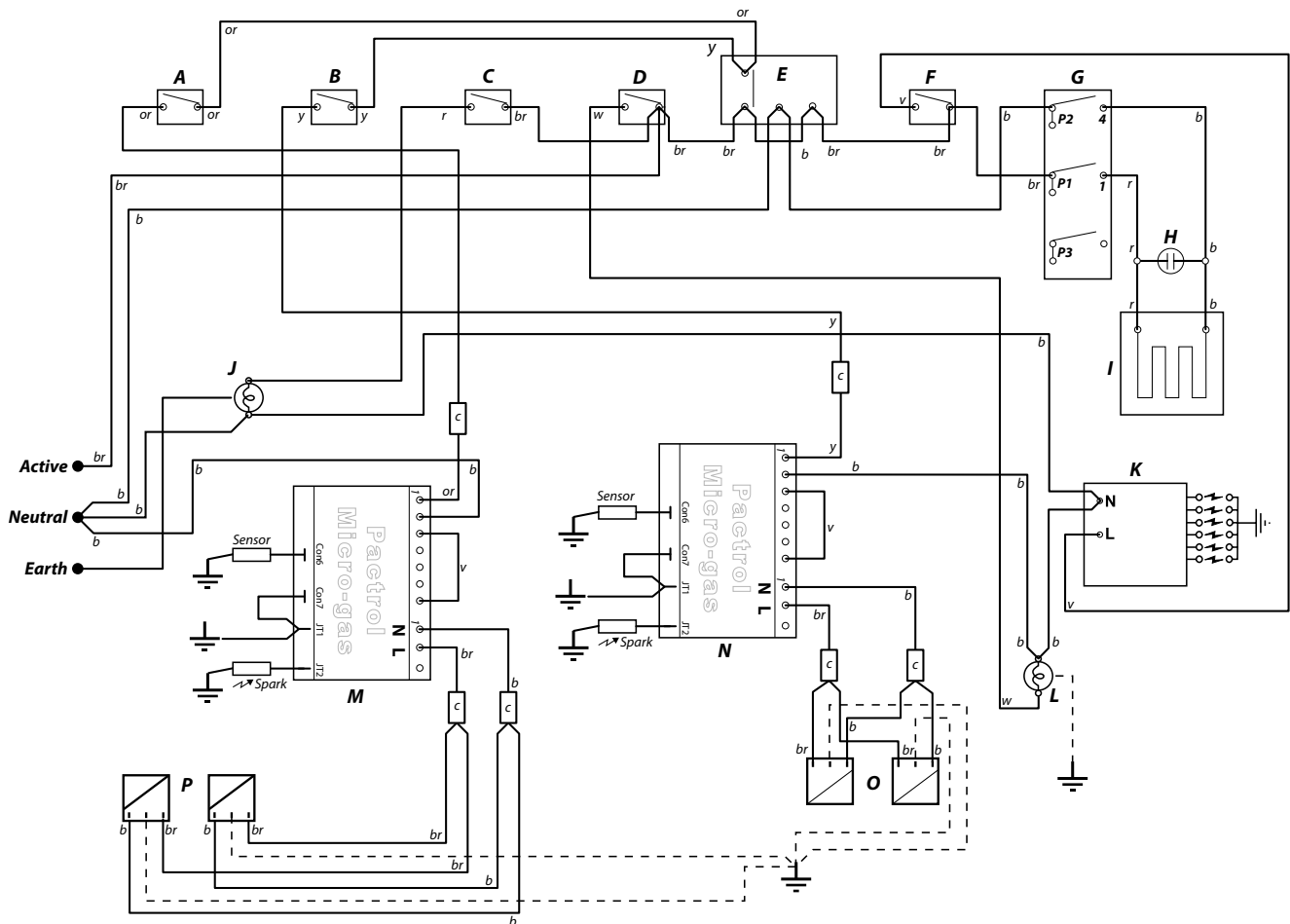
Placez le dossieret à l'arrière de la table de cuisson et fixez-le à l'aide des vis fournies.

Conseils à la Clientèle

Veillez inscrire les informations vous concernant dans les présentes instructions. De même, indiquez à l'utilisateur comment faire fonctionner la cuisinière et remettez-lui les instructions.

Merci.

8. Schémas de Câblage



Légende

Le raccord indiqué sur le schéma de câblage est pour une alimentation monophasée. Les capacités nominales sont pour 230 V 50 Hz.

Code	Description
A	Commutateur de stat four à droite
B	Commutateur de stat four gauche
C	Interrupteur de lumière four à droite
D	Interrupteur de lumière four gauche
E	Horloge
F	Contacteur d'allumage
G	Commutateur plus chaud
H	Néon
I	Plus chaud
J	Droite ampoule du four
K	Générateur d'allumage
L	Light-main ampoule du four
M	Unité de sauvegarde de la flamme
N	Unité de sauvegarde de la flamme
O	Ensemble de solénoïde
P	Ensemble de solénoïde

Code	Couleur
b	Bleu
br	Brun
bk	Noir
or	Orange
r	Rouge
v	Voilet
w	Blanc
y	Jaune
g/y	Vert / jaune
gr	Gris

9. Fiche Technique

La cuisinière est de catégorie :

- Le gaz naturel (Cat I_{2H}, Cat I_{2E+}) à 20 mbar ou
- LP gaz (Cat I₃₊) Butane 29 mbar / Propane 37 mbar

Note: Les versions GPL de ces cuisinières gaz naturel et existe différents modèles et ne peuvent pas être convertis d'une famille de gaz à l'autre.

A L'INTENTION DE L'INSTALLATEUR : Veuillez remettre les présentes instructions à l'utilisateur.

EMPLACEMENT DU BADGE TECHNIQUE : Cuisinière dos, le numéro de série badge répéteur dessous ouverture de la porte du four.

PAYS DE DESTINATION : GB, IE, FR, ES.

Raccordements

Gaz (Rp ½ au niveau du côté arrière droit)		Electricité
Gaz naturel	20 mbar	230 / 400V 50 Hz
Butane	29 mbar	
Propane	37 mbar	

Voir le badge technique de l'appareil pour les pressions d'essais.

Dimensions

Hauteur hors tout	minimale 900 mm	maximale 925 mm
Largeur hors tout	1100 mm	
Profondeur hors tout	600 mm (jusqu'à l'avant de la façade); 650 mm (au dessus des poignées)	
Cote minimale au-dessus de la table de cuisson	650 mm	

Voir « Positionnement de la Cuisinière ».

Puissances

Table de Cuisson	Vis de Dérivation	Gaz Naturel 20 mb		Le Gaz Propane Liquide	
			Injecteur		Injecteur
Brûleur de wok	57	3,5 kW	interne 78	3,5 kW (246 g/h)	interne 53
			externe 126		externe 82
Grands brûleurs	40	3,0 kW	134	3,0 kW (210 g/h)	87
Brûleurs moyens	32	1,7 kW	109	1,7 kW (119 g/h)	68
Petit brûleur	28	1,0 kW	75	1,0 kW (70 g/h)	51
Gril	88	2,73 kW	190	2,73 kW (192 g/h)	85
Fours	N/A	3,2 kW	237	2,9 kW (203 g/h)	85

Chaud	0,16 kW
-------	---------

Charge électrique totale maximale à 230V (total approximatif comprenant éclairages de fours, ventilateur de four, etc) : 0,16 kW.