



# MODE D'EMPLOI & INSTRUCTIONS D'INSTALLATION

Classic 110 Mixte

U111312-01



# Table des Matières

---

<b>1. Avant de Commencer...</b>	<b>1</b>	<b>7. Dépannage</b>	<b>23</b>
Sécurité Personnelle	1	<b>8. Installation</b>	<b>25</b>
Raccordement Electrique sécurité	1	A l'Intention de l'Installateur	25
Raccordement de l'Alimentation en Gaz sécurité	2	Mesures et Règlements de Sécurité	25
Si vous Sentez une Odeur de Gaz	3	Ventilation	25
Odeur de Neuf	3	Emplacement de la Cuisinière	25
Ventilation	3	Modification	25
Son entretien	3	Positionnement de la Cuisinière	27
Conseils Relatifs à la Four	4	Déplacement de la Cuisinière	28
Grilles de Four ( <i>selon le modèle</i> )	5	Baissez les Deux Galets Arriere	28
Le ventilateur de refroidissement	6	Exécution du Mouvement	28
Entretien de la Cuisinière	6	Fixation de l'Équerre ou Chaîne de Stabilisation	28
Nettoyage	6	Repositionnement de la Cuisinière Après Raccordement	29
<b>2. Vue d'Ensemble de la Cuisinière</b>	<b>8</b>	Modification en Vue de l'utilisation d'un Autre Gaz	29
Brûleurs de Table de Cuisson	8	Mise à Niveau	29
Brûleur de Wok	9	Raccordement de l'Alimentation en Gaz	30
Support Spécial de Wok ( <i>option</i> )	10	Essai de Pression	30
Gril Coulissant « Glide-out »	11	Raccordement Electrique	31
Fours	12	Vérifications Finales	32
Lumières du four	12	Vérifications Finales	32
Accessoires	13	Conseils à la Clientèle	32
Glissières Télescopiques ( <i>option</i> )	14	<b>9. Conversion au gaz LP</b>	<b>33</b>
<b>3. Horloge 3 boutons</b>	<b>15</b>	Injecteurs	33
<b>4 Conseils pour la Cuisson</b>	<b>17</b>	Ajustement de vis de dérivation	33
<b>5. Tableau de cuisson</b>	<b>18</b>	Essai en pression	34
<b>6. Nettoyer votre cuisinière</b>	<b>19</b>	<b>10. Schémas de Câblage</b>	<b>35</b>
Informations utiles	19	<b>11. Fiche Technique</b>	<b>36</b>
Brûleurs de plaque	19		
La plaque de cuisson ( <i>en option</i> )	20		
Grille coulissante	20		
Fours	21		
Tableau de nettoyage	22		



## 1. Avant de Commencer...

Nous vous remercions d'avoir acheté cette cuisinière. Installée et utilisée correctement, cette cuisinière vous donnera de nombreuses années de service fiable. Il est important de lire la présente section avant de commencer.

### Sécurité Personnelle

Cet appareil ne doit être utilisé que pour la cuisson. Il ne doit pas être utilisé à d'autres fins, par exemple pour chauffer la pièce. L'utiliser à toute autre fin pourrait invalider toute garantie ou réclamation de responsabilité. En plus d'invalider des réclamations, cela gaspille du combustible et pourrait surchauffer les boutons de contrôle.

Son installation doit être conforme aux instructions appropriées des présentes et satisfaire à la réglementation nationale et locale en vigueur, ainsi qu'aux prescriptions des compagnies de gaz et d'électricité locales.

- Cet appareil peut être utilisé par des enfants âgés de 8 ans et plus, outre par des personnes aux capacités physiques, sensorielles ou mentales réduites ou qui manquent d'expérience et de connaissances à l'égard de l'appareil, à condition d'être surveillés ou d'avoir reçu des instructions claires pour utiliser cet appareil en toute sécurité et d'en comprendre les risques.
- **AVERTISSEMENT:** Les enfants ne doivent pas jouer avec cet appareil. Son nettoyage et son entretien ne doivent pas être effectués par des enfants non supervisés.
- Ne placez pas la cuisinière sur un support.
- Cet appareil est conçu uniquement pour un usage domestique. Toute autre utilisation n'engage ni la responsabilité, ni la garantie du fabricant.
- Avant d'utiliser le (s) four (s), veuillez vous référer à l'installation de l'étagère du four, dans la section Accessoires.

- **AVERTISSEMENT:** L'appareil et ses pièces accessibles chauffent pendant leur utilisation. Veillez à ne pas toucher les éléments chauffants.
- **ATTENTION:** Un processus de cuisson de longue durée doit être surveillé de temps à autre. Un processus de cuisson de courte durée doit être surveillé en permanence.
- NE PAS stocker d'objets sur les surfaces de cuisson.
- Pour éviter toute surchauffe, NE PAS installer la cuisinière derrière une porte décorative.
- **AVERTISSEMENT:** Les parties accessibles de la cuisinière deviennent chaudes lorsque celle-ci est en marche et resteront chaudes même après la cuisson. Ne laissez pas les bébés et les enfants s'approcher de la cuisinière et ne portez jamais de vêtements amples ou flottants lors de l'utilisation de la cuisinière.
- N'utilisez PAS de nettoyeur à vapeur sur votre cuisinière.
- Veillez à ce que les matériaux combustibles, (rideaux, liquides inflammables, etc.) soient toujours suffisamment éloignés de la cuisinière.
- N'utilisez PAS d'aérosols à proximité de la cuisinière lorsque celle-ci est en marche.

### Raccordement Electrique sécurité

Son installation doit être conforme aux instructions appropriées des présentes et satisfaire à la réglementation nationale et locale en vigueur, ainsi qu'aux prescriptions des compagnies de gaz et d'électricité locales.

**▲ AVERTISSEMENT: Cet appareil doit être branché à une prise terre.**

**Remarque:** La cuisinière doit être raccordée à l'alimentation électrique correcte, indiquée

Fig. 1.1

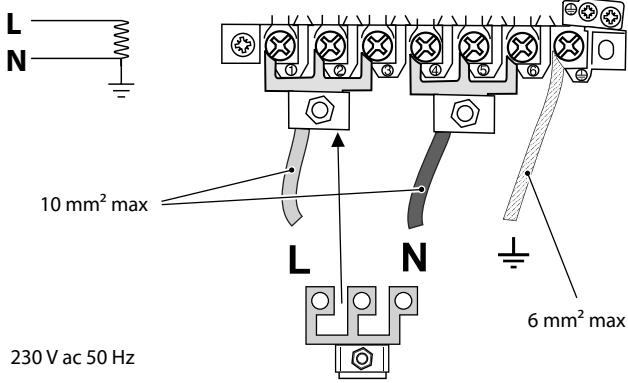
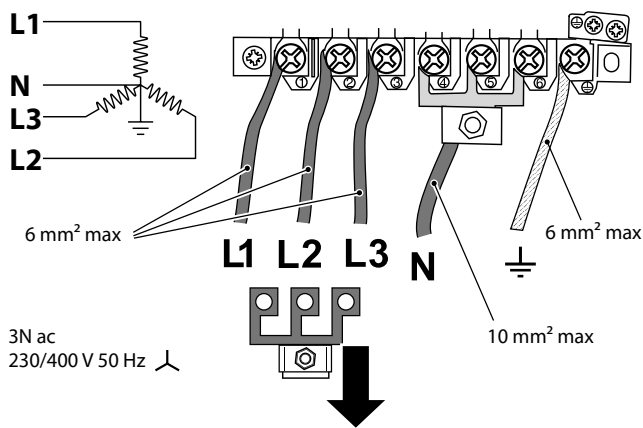


Fig. 1.2



sur l'étiquette de tension sur l'appareil, par le biais d'une unité de commande de cuisinière appropriée à interrupteur bipolaire (avec une séparation de contact de 3 mm au minimum entre les pôles).

**⚠ Cette cuisinière ne doit pas être raccordée à une prise d'alimentation domestique ordinaire.**

Pour accéder au bornier d'alimentation secteur, retirez le boîtier électrique sur le panneau arrière. Raccordez le câble d'alimentation secteur aux bornes correctes pour votre type d'alimentation électrique (**Fig. 1.1** et **Fig. 1.2**). Vérifiez que les connecteurs sont montés correctement et que les vis des bornes sont bien serrées. Fixez le câble d'alimentation secteur à l'aide du serre-câble.

Cote de température minimale T105

Lisez les instructions avant d'installer ou d'utiliser cet appareil.

## Raccordement de l'Alimentation en Gaz sécurité

- Cette cuisinière est un appareil de classe 2 et de sous-classe 1
- Cet appareil peut être modifié afin d'être utilisé avec d'autres types de gaz.
- Avant l'installation, vérifiez que la cuisinière convient au type de gaz et à la tension d'alimentation électrique. Reportez-vous au badge technique.
- N'utilisez pas de commandes de gaz remises à neuf ou non autorisées.
- Débranchez la cuisinière de l'alimentation électrique avant de réaliser l'entretien,
- Lors de l'entretien ou du remplacement de composants d'alimentation en gaz, débranchez le gaz avant le début de l'intervention et, au terme de celle-ci, effectuez les contrôles de sécurité nécessaires pour les appareils à gaz.
- Vérifiez que l'alimentation en gaz est en service et que la cuisinière est raccordée à

l'alimentation électrique et sous tension (la cuisinière a besoin d'électricité).

- Dans votre intérêt et par souci de sécurité, légalement, tous les appareils à gaz doivent être installés par des personnes compétentes. Une installation incorrecte n'engage ni la responsabilité, ni la garantie du fabricant, et peut donner lieu à des poursuites.
- Un appareil utilisable avec du gaz de pétrole liquéfié (GPL) ne doit pas être installé dans une pièce ou un espace intérieur souterrain, par exemple dans un sous-sol.

### Si vous Sentez une Odeur de Gaz

- N'actionnez aucun interrupteur électrique, ni pour allumer, ni pour éteindre
- Ne fumez pas
- N'utilisez pas de flammes nues
- Coupez le gaz au compteur ou au niveau de la bouteille de gaz
- Ouvrez portes et fenêtres pour évacuer le gaz
- Eloignez toute personne de l'endroit concerné
- Appelez votre fournisseur de gaz

### Odeur de Neuf

Lorsque vous utilisez votre cuisinière pour la première fois, il est possible qu'une odeur s'en dégage. Cela devrait s'arrêter après son utilisation.

Avant d'utiliser votre cuisinière pour la première fois, veillez à ce que l'intégralité de l'emballage ait été retiré, puis pour chasser les odeurs issues de la fabrication, allumez tous les fours sur 200°C et laissez-les en fonctionnement pendant au moins 1 heure.

Avant la première utilisation du gril, allumez-le et faites-le marcher pendant 30 avec la lèchefrite bien en place, et en laissant la porte du gril ouverte.

Veillez à ce que la pièce soit bien ventilée (voir « Ventilation » ci-dessous). Il est recommandé aux personnes souffrant de problèmes respiratoires ou d'allergies de quitter la pièce pendant ce temps.

### Ventilation

L'utilisation d'un appareil de cuisson produit de la chaleur et de l'humidité dans la pièce contenant l'appareil. Par conséquent, veillez à ce que la cuisine soit bien ventilée. Laissez les ouvertures de ventilation naturelle ouvertes ou installez une hotte aspirante à évacuation extérieure.

### Son entretien

- Il est conseillé de faire entretenir cet appareil tous les ans.
- **AVERTISSEMENT:** Avant de retirer l'ampoule usagée, mettez la cuisinière hors tension et assurez-vous que le four a refroidi.
- Laissez toujours la cuisinière refroidir et mettez-la hors tension avant de la nettoyer ou d'effectuer une intervention d'entretien, sauf indication contraire dans les présentes instructions.
- N'ESSAYEZ jamais de démonter ou de nettoyer autour d'un brûleur lorsqu'un autre brûleur est allumé. Vous risqueriez de recevoir une décharge électrique.
- Ne faites jamais fonctionner la cuisinière avec les mains mouillées.
- N'UTILISEZ pas de torchon ou autre chiffon épais à la place d'un gant isolant – ils risquent de s'enflammer au contact d'une surface chaude.
- NE PAS UTILISER de dispositif de protection pour plaques chauffantes, papier aluminium ou couvercle de plaque chauffante de quelque sorte que ce soit. Ils pourraient affecter la sécurité d'utilisation des brûleurs de vos plaques chauffantes et sont potentiellement dangereux pour la

## Français

santé.

- Ne chauffez jamais des récipients alimentaires qui n'ont pas été ouverts. La pression accumulée à l'intérieur des récipients peut les faire éclater et blesser l'utilisateur.
- N'utilisez pas des casseroles instables. Tournez toujours les manches des récipients de cuisson vers l'intérieur de la table de cuisson.
- Ne laissez jamais la table de cuisson en marche sans surveillance si les brûleurs sont réglés sur maximum. Le débordement des récipients peut produire de la fumée et des taches de gras qui risquent de s'enflammer. Si possible, utilisez un thermomètre à bain de friture pour prévenir une surchauffe de l'huile au-delà du point de fumée.

**⚠ AVERTISSEMENT: Tout processus de cuisson non surveillé sur une table de cuisson, à base de graisse ou d'huile, peut être dangereux et déclencher un incendie.**

- Ne laissez jamais une friteuse sans surveillance. Faites toujours chauffer l'huile lentement, en la surveillant. Les friteuses ne doivent être remplies qu'à un tiers de leur capacité. Une friteuse trop pleine peut déborder lorsqu'on y plonge des aliments. Si vous utilisez un mélange d'huile et de graisse pour la friture, mélangez-les avant de chauffer, ou pendant la fonte des graisses.

**⚠ AVERTISSEMENT: Risque d'incendie : NE PAS stocker d'objets sur les surfaces de cuisson.**

- Les aliments à frire doivent être le plus sec possible. La présence de cristaux de glace sur des aliments congelés ou d'humidité sur des aliments frais peut provoquer une ébullition et un débordement de l'huile. Surveillez attentivement pour prévenir les débordements et la surchauffe pendant la

friture à haute ou moyenne température. N'essayez jamais de déplacer un récipient de cuisson contenant de l'huile chaude, en particulier une friteuse. Attendez que l'huile ait refroidi.

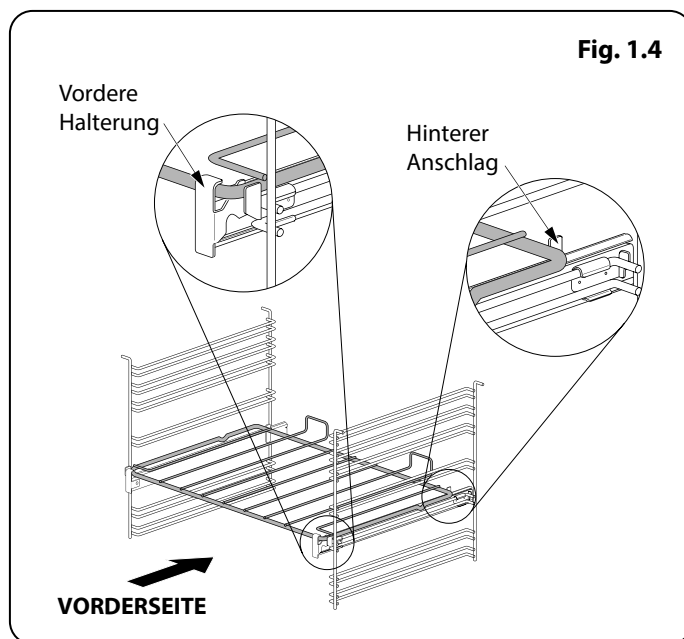
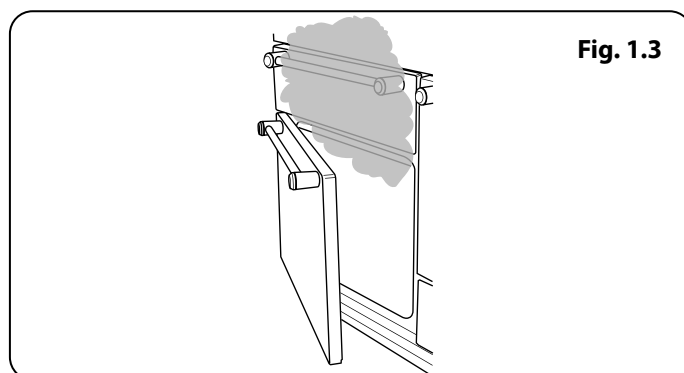
- Lorsque le gril est en marche, ne vous servez pas de la grille d'évacuation (la grille le long de la partie arrière de la cuisinière) pour réchauffer des assiettes ou des plats, sécher des torchons ou ramollir du beurre.
- N'utilisez pas d'eau pour éteindre les incendies dus à la graisse et ne soulevez jamais un récipient de cuisson qui a pris feu. Éteignez la cuisinière et étouffez un récipient qui a pris feu sur une table de cuisson en le recouvrant complètement avec un couvercle de taille appropriée ou une plaque de cuisson. Si possible, utilisez un extincteur à poudre chimique ou à mousse de type polyvalent.
- Cet appareil ne DOIT PAS être modifié. L'appareil n'est pas censé être utilisé avec une minuterie externe ni avec un système de contrôle à distance séparé.
- Les produits inflammables risquent d'exploser et de causer des incendies et des dommages matériels.

## Conseils Relatifs à la Four

- Vérifiez toujours que les commandes sont sur la position Arrêt [OFF] lorsque le four n'est pas en marche et avant de nettoyer la cuisinière.
- Utilisez un gant isolant pour ne pas vous brûler.
- La cuisson d'aliments à haute teneur en eau peut produire une « bouffée de vapeur » à l'ouverture de la porte du four. Lorsque vous ouvrez la porte du four, reculez-vous et attendez que la vapeur se soit dissipée (**Fig. 1.3**).
- Le côté intérieur de la porte est fait en verre de sécurité renforcé. Faites attention à NE PAS rayer la surface sur le panneau de verre.



- Des dégâts accidentels peuvent fissurer la porte en verre.
- Ne pas obstruer les conduits d'aération.
- NE PAS utiliser de produits nettoyants abrasifs ni de grattoirs pointus en métal pour nettoyer le couvercle en verre car ils pourraient rayer la surface et briser ainsi le verre.
- Veillez à ce que les grilles soient toujours insérées à fond dans le four. NE PAS fermer la porte sur les grilles du four.
- Ne recouvrez pas les grilles, les panneaux internes ou la voûte du four de papier aluminium.
- Lorsque le four est en marche, ne laissez PAS la porte du four ouverte plus longtemps que nécessaire, afin de prévenir une surchauffe des boutons de commande.
- N'utilisez pas la fonction minuterie avec un four si le four adjacent est déjà chaud.
- Ne placez pas des aliments chauds dans le four qui sera utilisé avec la fonction minuterie.
- N'utilisez pas un four déjà chaud avec la fonction minuterie.
- Au besoin, utilisez des gants isolants secs – l'emploi de gants humides risque de causer des brûlures dues à la vapeur lors du contact avec une surface chaude.



## Grilles de Four *(selon le modèle)*

Pour installer la grille coulissante, accrocher l'avant de la grille sur les glissières comme illustré (**Fig. 1.4**). L'arrière de la grille devrait reposer sur les glissières, devant la butée arrière (**Fig. 1.4**).

Pour remettre la grille en place, mettez la grille à niveau avec une glissière latérale du four, puis insérez la grille à fond jusqu'à ce que les extrémités soient en contact avec la butée d'arrêt de la grille. Soulevez l'avant de la grille pour que les extrémités puissent dépasser les butées, puis abaissez l'avant pour mettre la

## Français

grille à l'horizontale, avant de l'insérer à fond.

### Gril/Gril Coulissant « Glide-out »

- Lors de l'utilisation du gril, veillez à ce que la lèchefrite soit en place et insérée à fond dans l'enceinte du gril, ceci pour prévenir le risque de surchauffe des boutons de commande.
- NE LAISSEZ PAS LE GRIL EN MARCHÉ pendant plus de quelques instants si la lèchefrite n'est pas en place sous le gril, ceci pour prévenir le risque de surchauffe des boutons de commande.
- Ne fermez jamais la porte du gril lorsque celui-ci est en marche.
- Les pièces accessibles peuvent chauffer lorsque le grill est en marche. Les jeunes enfants doivent être tenus à distance.

### Le ventilateur de refroidissement

Notez que cet appareil électroménager la possibilité d'un ventilateur. Lorsqu'un four ou une grille est en fonctionnement le ventilateur fonctionnera pour refroidir la commande et les boutons de commandes.

### Entretien de la Cuisinière

En raison de la condensation de vapeur pendant la cuisson, vous devrez peut-être essuyer (avec un chiffon doux) des gouttelettes d'eau présentes sur la garniture extérieure du four. Cette précaution contribuera également à prévenir les taches et la décoloration de l'extérieur du four dues aux vapeurs de cuisson.

## Nettoyage

- Avant un nettoyage complet, mettez la cuisinière hors tension. Laissez-la refroidir.
- Pour des raisons d'hygiène et de sécurité, la cuisinière doit toujours être propre, afin de prévenir le risque d'incendie causé par l'accumulation de graisse et autres particules alimentaires.
- Nettoyez uniquement les composants indiqués dans les présentes instructions.
- Nettoyez avec précaution. Si vous utilisez une éponge ou un chiffon humide pour essuyer des taches sur une surface chaude, prenez garde au risque de brûlures par la vapeur. Certains produits nettoyants peuvent produire des vapeurs nocives au contact d'une surface chaude.
- N'utilisez jamais de solvants pour peinture, de cristaux de soude, de nettoyants caustiques, de poudres biologiques, d'eau de Javel, de nettoyants chlorés, ni de produits abrasifs à gros grain ou de sel.
- Ne mélangez pas plusieurs produits nettoyants, car ils risquent de réagir entre eux et d'avoir des effets nocifs.
- Toutes les parties de la cuisinière peuvent être lavées à l'eau savonneuse chaude, mais veillez à prévenir toute infiltration d'eau dans l'appareil.
- Veillez à prévenir toute infiltration d'eau dans l'appareil.
- Avant de retirer des composants du gril pour les nettoyer, assurez-vous qu'ils ont refroidi ou protégez-vous avec des gants isolants.
- NE PAS utiliser de substances abrasives.
- NE LAVEZ PAS les glissières latérales au lave-vaisselle.
- Ne lavez pas les têtes de brûleur au lave vaisselle

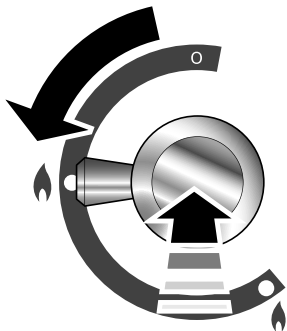
- N'utilisez jamais de produits nettoyants caustiques ou abrasifs qui abîmeront la surface.
- N'utilisez pas de paille de fer ou tout autre matériau susceptible de rayer la surface.
- Ne rangez jamais de produits inflammables dans le tiroir. Ces produits incluent les objets en papier, en plastique et en tissu, tels que les livres de cuisine, les ustensiles en plastique et les torchons, ainsi que les liquides inflammables. Ne rangez pas de produits explosifs, tels que des bombes aérosols, sur ou près de la cuisinière.
- Ne rangez pas d'explosifs comme les aérosols, sur ni près de l'appareil.
- N'utilisez pas de paille de fer ou tout autre matériau susceptible de rayer la surface.
- N'essayez jamais de démonter ou de nettoyer autour d'un brûleur lorsqu'un autre brûleur est allumé. Vous risqueriez de recevoir une décharge électrique.

## 2. Vue d'Ensemble de la Cuisinière

Fig. 2.1



Fig. 2.2



La cuisinière à gaz avec four électrique 110 possède les caractéristiques suivantes (Fig. 2.1):

- A. 6 brûleurs pour chauffe-assiettes comprenant 1 brûleur pour wok
- B. Un panneau de commande
- C. Un gril coulissant
- D. Four à ventilateur programmable
- E. Four ventilé
- F. Un tiroir de rangement

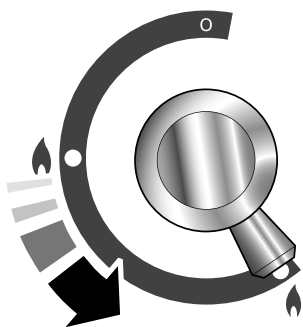
### Brûleurs de Table de Cuisson

Le schéma à côté de chaque bouton indique le brûleur associé à ce bouton. Chaque brûleur est doté d'un dispositif de sécurité spécial qui coupe l'alimentation en gaz en cas d'extinction de la flamme.

**Lorsqu'on appuie sur le bouton de commande, une étincelle se produit à chaque brûleur – ceci est normal. N'essayez jamais de démonter ou de nettoyer autour d'un brûleur lorsqu'un autre brûleur est allumé. Vous risqueriez de recevoir une décharge électrique.**

Pour allumer un brûleur, appuyez sur le contacteur d'allumage et appuyez sur le bouton de commande associé et mettez-le sur le symbole grande flamme (🔥), (Fig. 2.2).

Fig. 2.3



Le dispositif d'allumage produit une étincelle et allume le gaz. Continuez d'appuyer sur le bouton pendant quelques secondes pour permettre l'arrivée du gaz dans le brûleur.

Si le brûleur s'éteint lorsque vous relâchez le bouton de commande, le dispositif de sécurité n'a pas été enclenché. Mettez le bouton de commande sur la position Arrêt [Off] et attendez une minute avant d'essayer de nouveau, en appuyant un peu plus longtemps sur le bouton.

Tournez le bouton pour régler la hauteur de flamme. Sur cette cuisinière, la position minimum est au-delà de la position maximum, et non pas entre position maximum et arrêt. Le symbole petite flamme indique le réglage minimum (Fig. 2.3).

**Si la flamme d'un brûleur s'éteint, mettez le bouton de commande sur la position Arrêt [Off] et attendez une minute avant de rallumer.**

Veillez à ce que les flammes ne dépassent pas des récipients de cuisson. Par sécurité, réglez les flammes de façon à ce qu'elles ne dépassent pas des bords du récipient de cuisson (Fig. 2.4).

Fig. 2.4

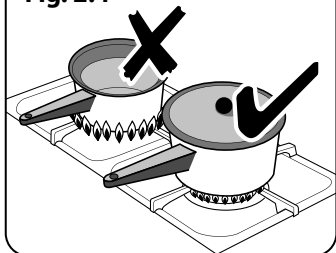


Fig. 2.5

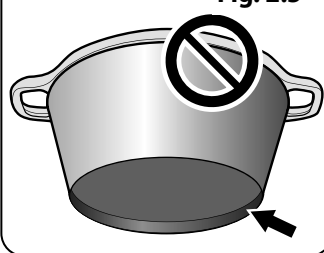


Fig. 2.6

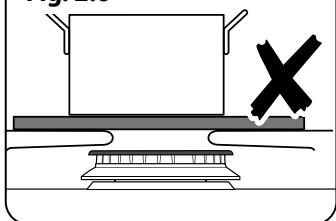
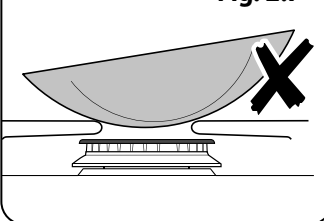


Fig. 2.7



Utilisez un couvercle sur les récipients de cuisson pour porter à ébullition plus rapidement.

Veillez à ce que les récipients de cuisson de grande taille soient bien espacés entre eux.

N'utilisez pas de casseroles ou marmites à fond concave ou à fond à rebord incurvé vers le bas (Fig. 2.5).

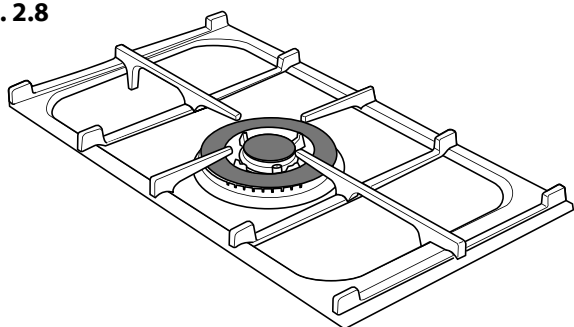
L'utilisation de dispositifs de mijotage, de type plaques d'amiante ou plaques métalliques, est **DECONSEILLÉE** (Fig. 2.6). Ces dispositifs diminueront les performances de la cuisinière et risquent d'endommager les grilles de la table de cuisson.

N'utilisez pas des récipients de cuisson instables ou déformés susceptibles de se renverser, ni des récipients de cuisson à fond de très petit diamètre (casseroles à lait, pocheuses individuelles, etc.) (Fig. 2.7).

Le diamètre minimum recommandé pour les récipients de cuisson est de 120 mm. Le diamètre maximum pour les récipients de cuisson est de 260 mm.

**N'UTILISEZ PAS** de récipients de cuisson de diamètre supérieur à celui du foyer.

Fig. 2.8



## Brûleur de Wok

Le brûleur de wok (coup de feu) est conçu pour fournir une chaleur uniforme sur une grande surface. Il est parfait pour les grandes poêles et la friture rapide à feu vif (Fig. 2.8).

Les petits brûleurs sont plus adaptés aux récipients de cuisson plus petits.

En cas de débordement, essayez dès que possible la surface émaillée autour des brûleurs de la table de cuisson. Tâchez d'essuyer la substance renversée pendant que l'émail est encore chaud.

**Remarque:** Les récipients en aluminium peuvent laisser des traces métalliques au niveau des grilles de la table de cuisson. Ces traces sont sans incidence sur la durabilité de l'émail et

## Français

peuvent être éliminées à l'aide d'un nettoyant pour métaux.

### Support Spécial de Wok (option)

Le support spécial de wok doit être utilisé uniquement sur un brûleur de wok.

Les woks peuvent avoir des tailles et des formes très variées. Il est important que le wok repose correctement sur le support – mais si le wok est trop petit, il ne sera pas bien maintenu en place par le support spécial (Fig. 2.9).

Lorsque vous placez le support spécial, vérifiez que le Wok repose bien sur les barres avant et arrière et qu'il est bien soutenu par une grille de la table de cuisson (Fig. 2.10). Vérifiez que le support spécial est stable et que le Wok est placé à niveau sur le brûleur.

Le support spécial deviendra très chaud pendant l'utilisation – laissez-le refroidir suffisamment longtemps avant de le retirer.

### Plaque à Griller

La plaque s'adapte sur les plaques de cuisson gauche, de l'avant vers l'arrière (Fig. 2.11). Elle s'utilise pour la cuisson directe des aliments. N'utilisez pas de récipients de cuisson sur cette plaque. La plaque à griller a une surface antiadhésive susceptible d'être endommagée par des ustensiles de cuisine métalliques (spatules, par exemple). Utilisez des ustensiles en bois ou en plastique thermorésistant.

**⚠ NE LA PLACEZ PAS transversalement – elle sera mal placée et instable (Fig. 2.12).**

**⚠ NE LA PLACEZ PAS SUR aucun autre brûleur – elle n'est pas conçue pour être placée sur un autre logement de la table de cuisson.**

Placez la plaque à griller sur les grilles des brûleurs de la table de cuisson. Vérifiez qu'elle est placée correctement.

Avant l'utilisation, vous pouvez enduire la plaque d'une légère couche d'huile à friture (Fig. 2.13). Allumez les brûleurs de la table de cuisson et réglez la hauteur de flamme selon les besoins.

Préchauffez la plaque à griller pendant 5 minutes au maximum avant d'y déposer les aliments. Un préchauffage plus long risque de l'endommager. Pour réduire la chaleur, tournez les boutons de commande vers le réglage inférieur indiqué par le symbole petite flamme.

**⚠ Veillez à ce qu'il y ait toujours suffisamment de place autour de la plaque à griller pour permettre l'échappement des gaz.**

**⚠ N'utilisez jamais deux plaques à griller côte à côte (Fig. 2.14).**

Après la cuisson, laissez refroidir la plaque à griller avant de la nettoyer.

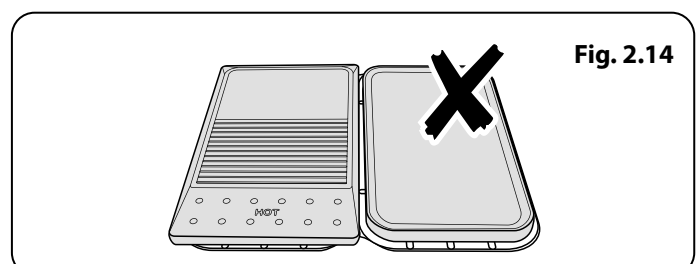
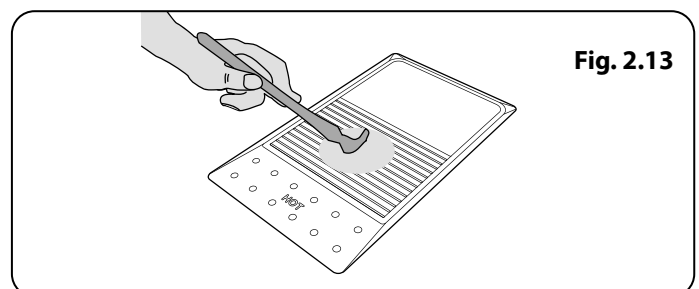
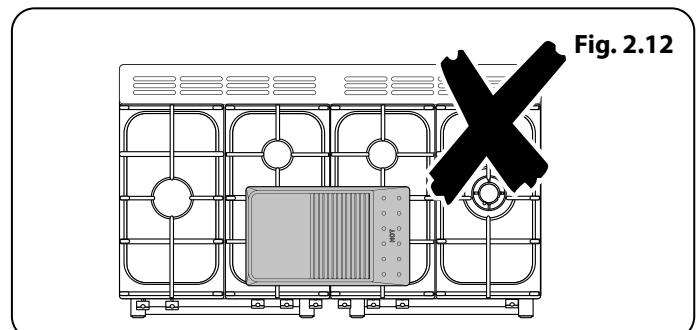
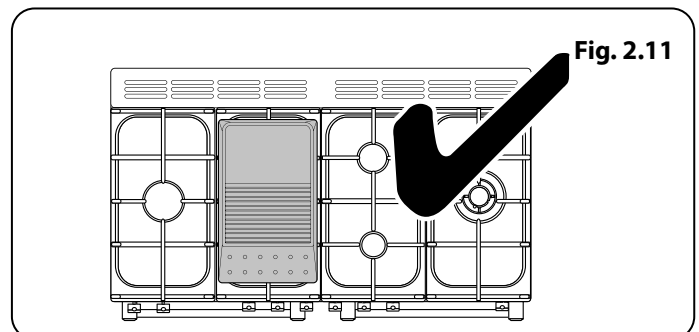
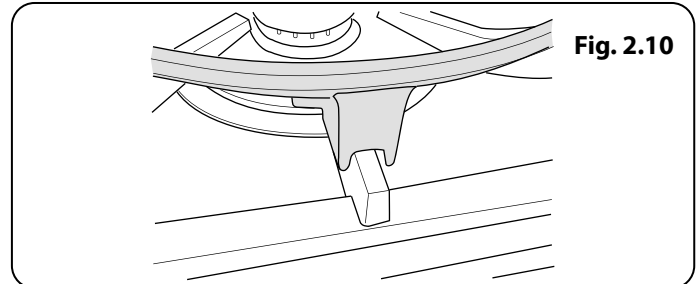
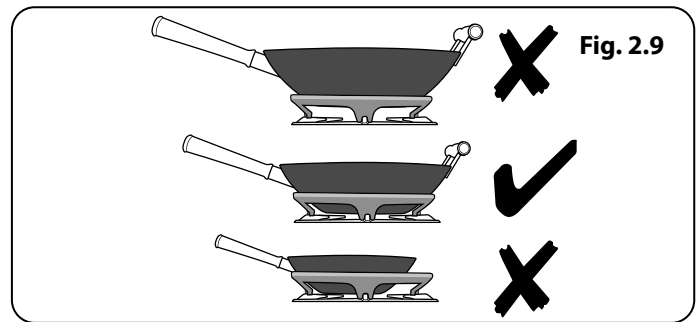


Fig. 2.15

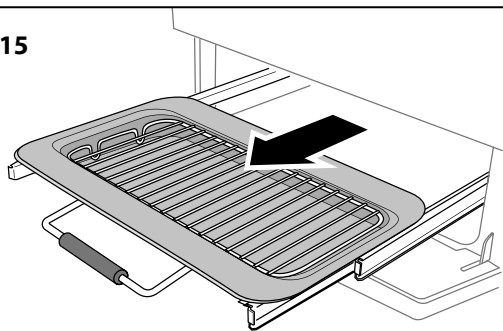


Fig. 2.16

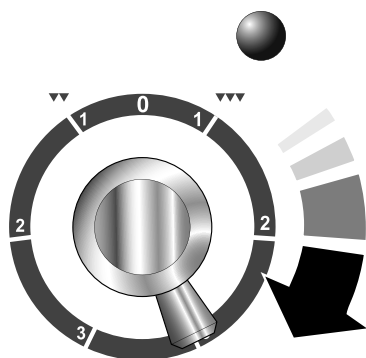
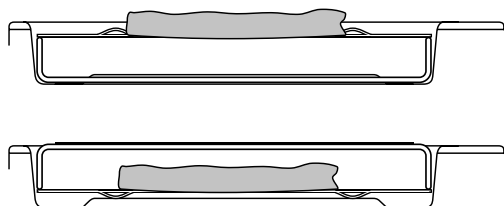


Fig. 2.17



## Gril Coulissant « Glide-out »

**⚠ ATTENTION : Cet appareil est destiné à la cuisson uniquement. Il ne doit pas être employé à d'autres fins, comme chauffer une pièce par exemple.**

**⚠ ATTENTION : Les pièces accessibles peuvent chauffer lorsque le grill est en marche. Les jeunes enfants doivent être tenus à distance.**

Ouvrez la porte du grill et tirez la lèchefrite vers l'avant à l'aide de la poignée (Fig. 2.15).

Le grill a deux éléments qui permettent de chauffer la totalité de la lèchefrite ou seulement la partie droite de celle-ci.

Tournez le bouton de commande pour régler la chaleur du grill. Pour un chauffage total, tournez le bouton en sens horaire (Fig. 2.16).

Pour le chauffage de la partie droite, tournez le bouton en sens antihoraire. Le voyant à côté de la commande du grill s'allumera.

Pour obtenir les meilleurs résultats possibles, préchauffez pendant deux minutes avec la lèchefrite en place. Vous pouvez retirer la grille de la lèchefrite et y déposer les aliments pendant le préchauffage.

Après préchauffage, retirez le support du grill de l'enceinte du grill. Remplacez la lèchefrite et réinsérez le support du grill dans l'enceinte du grill. Vérifiez qu'il est bien inséré.

La grille de la lèchefrite en est réversible pour permettre deux positions de grill (Fig. 2.17).

**⚠ NE LAISSEZ PAS LE GRIL EN MARCHE pendant plus de quelques instants si la lèchefrite n'est pas en place sous le grill, ceci pour prévenir le risque de surchauffe des boutons de commande.**

**⚠ Never close the grill door when the grill is on.**

## Français

### Fours

L'horloge doit être réglée sur l'heure pour que le four principal (four programmable gauche) puisse fonctionner. Voir les instructions de la section « Horloge » pour le réglage de l'heure.

**Remarque** – Les références au four gauche et droit s'entendent vu de l'avant.

Le four à gauche est un four à ventilateur programmable (**Fig. 2.18**), tandis que le four à droite est un four à ventilateur (**Fig. 2.19**).

### Four Ventilé

Un four ventilé qui fait circuler de l'air chaud en continu, ce qui permet une cuisson rapide et plus constante. En général, les températures de cuisson recommandées pour un four ventilé sont plus basses que celles pour un four conventionnel.

**N'oubliez pas** : Toutes les cuisinières sont différentes – les températures de vos nouveaux fours peuvent être différentes de celles de votre ancienne cuisinière.

### Fonctionnement du Four

#### Fours ventilé

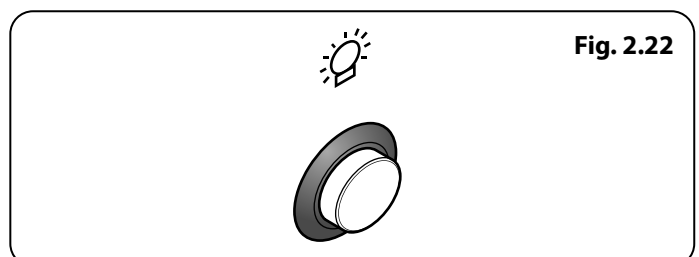
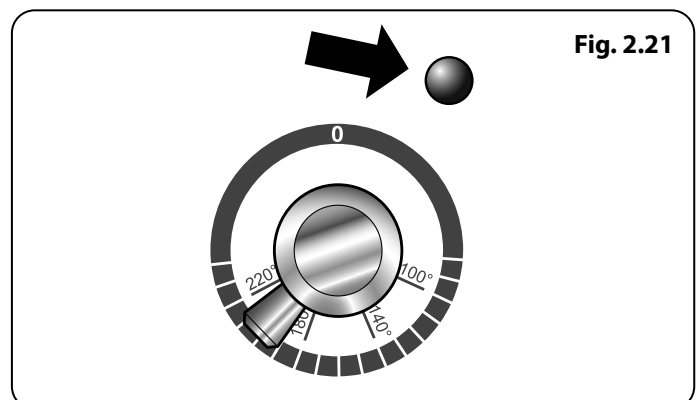
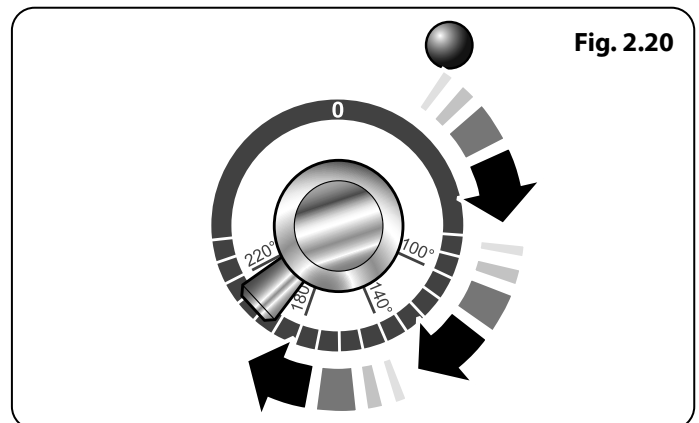
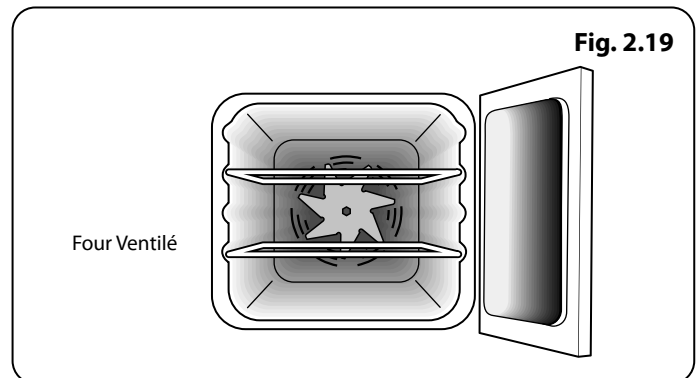
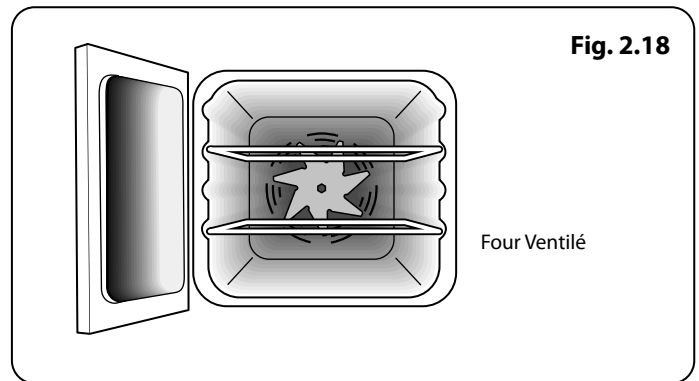
Mettez le bouton du four sur la température requise (**Fig. 2.20**).

Le voyant du four restera allumé jusqu'à ce que le four atteigne la température requise. Il s'allumera et s'éteindra pendant la cuisson (**Fig. 2.21**).

### Lumières du four

Appuyer sur le bouton pour allumer les lumières (**Fig. 2.22**).

Si l'éclairage est défectueux, mettez la cuisinière hors tension avant de changer l'ampoule. Pour des informations détaillées sur la façon de changer une ampoule de four, reportez-vous à la section « Dépannage ».





## Accessoires

### Grilles de Four

Les grilles de four peuvent être facilement retirées et remises en place (**Fig. 2.23**).

Tirez la grille vers l'avant jusqu'à ce que l'arrière de la grille soit arrêté par les butées d'arrêt latérales du four (**Fig. 2.24**).

Soulevez l'avant de la grille pour faire passer l'arrière de la grille sous la butée d'arrêt, puis tirez la grille vers l'avant (**Fig. 2.25**).

Pour remettre la grille en place, mettez la grille à niveau avec une glissière latérale du four, puis insérez la grille à fond jusqu'à ce que les extrémités soient en contact avec la butée d'arrêt de la grille. Soulevez l'avant de la grille pour que les extrémités puissent dépasser les butées, puis abaissez l'avant pour mettre la grille à l'horizontale, avant de l'insérer à fond (**Fig. 2.26**).

### Handyrack (Four Principal)

Le Handyrack (**Fig. 2.27**) se monte uniquement sur la porte du four gauche. Il est facile de surveiller les aliments cuisant ainsi car vous pouvez y accéder lorsque la porte est ouverte.

Le Handyrack peut supporter un poids maximum de 5,5 kg. Il ne doit être utilisé qu'avec le plat à rôtir fourni, qui est spécialement conçu pour être utilisé avec le Handyrack. Tout autre récipient de cuisson risque d'être instable.

Vous pouvez le monter sur deux positions. Retirez une des grilles et placez l'autre selon les besoins.

Lorsque le Handyrack est utilisé sur sa position supérieure, d'autres plats peuvent être cuits sur une grille placée à la position inférieure ou placée directement sur la sole du four.

Lorsque le Handyrack est utilisé sur sa position inférieure, d'autres plats peuvent être cuits sur une grille placée à la deuxième position du four ou directement sur la sole du four.

Pour monter le Handyrack, placez un côté sur le support de la porte (**Fig. 2.28**).

Extraire l'autre côté pour l'accrocher sur l'autre support (**Fig. 2.29**).

### Rangement

Le tiroir inférieur permet le rangement des plaques de cuisson et autres ustensiles de cuisine. Il peut devenir très chaud; n'y rangez pas des objets susceptibles de fondre ou de s'enflammer..

Pour retirer le tiroir, ouvrez-le complètement et tirez vers le haut.

Fig. 2.23

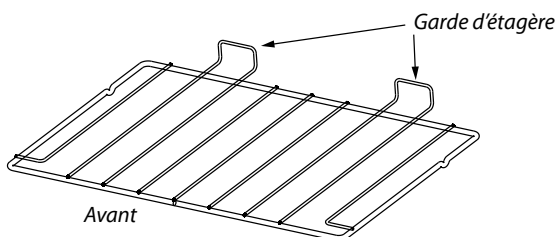


Fig. 2.24

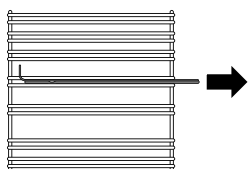


Fig. 2.25

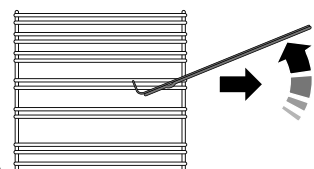


Fig. 2.26

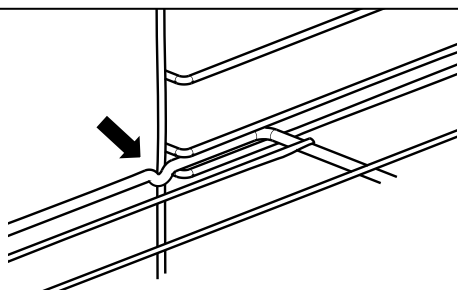


Fig. 2.27

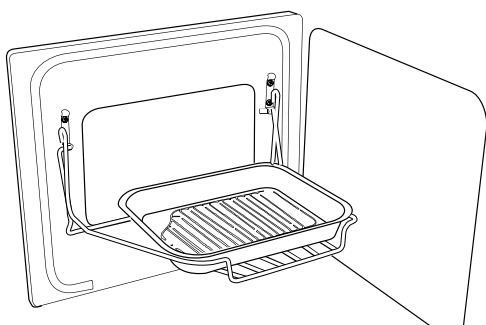


Fig. 2.28

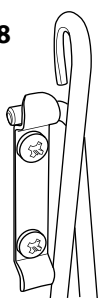
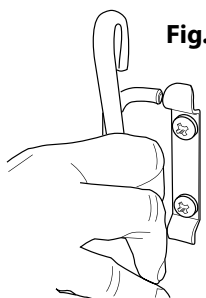


Fig. 2.29



## Français

### Glissières Téléscopiques *(option)*

**Remarque:** Le Handyrack doit être retiré avant d'installer l'étagère coulissante.

Une grille four coulissante est disponible pour n'importe quel four (**Fig. 2.30**).

Les barreaux sur les supports des grilles vont par paires. Les glissières de grilles coulissantes peuvent être installées sur n'importe quelles paires sauf celles de haut.

#### Pour installer les glissières de grilles coulissantes

Accrocher l'arrière de la glissière sur le barreau supérieur d'une paire de supports de grille. Ensuite, accrocher l'avant de la glissière sur le même barreau. Pousser le clip sous le barreau inférieur (**Fig. 2.31**).

L'avant des glissières peut être identifié par le support (**Fig. 2.33**).

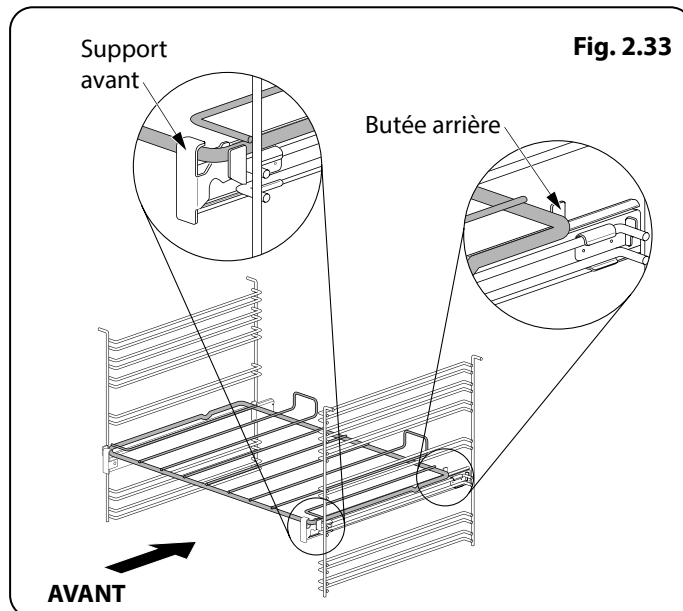
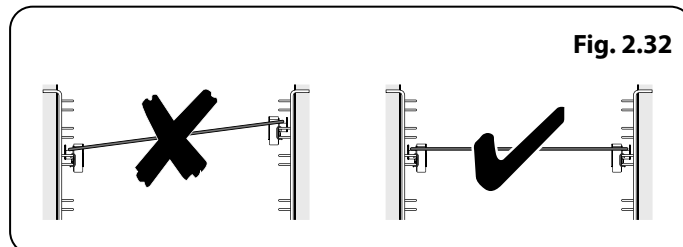
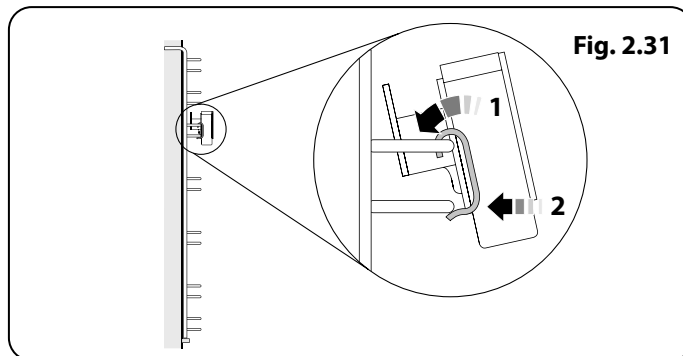
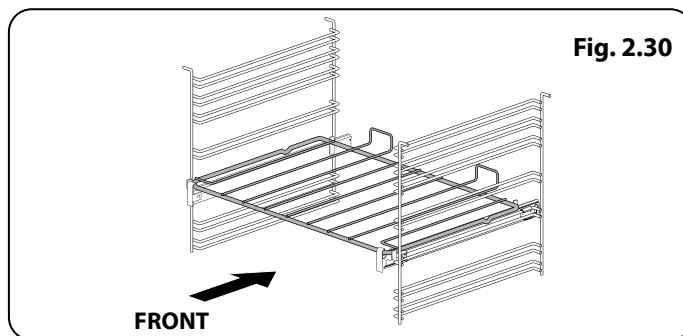
S'assurer que les glissières sont installées dans la même position des deux côtés (**Fig. 2.32**).

#### Pour installer la grille coulissante

S'assurer que les glissières de grille soient bien fixées avant d'installer la grille coulissante.

Accrocher l'avant de la grille coulissante du four sur les glissières comme illustré (**Fig. 2.33**). L'arrière de la grille devrait reposer sur les glissières, devant la butée arrière (**Fig. 2.33**).

**⚠ NE PAS mettre les glissières au lave-vaisselle.**



### 3. Horloge 3 boutons

**Réglage de l'heure** L'horloge doit être réglée à l'heure du jour avant la mise en marche du four

**Step. 1**

**Step. 2**

Appuyez sur les boutons [+] ou [-].

#### Rappel minute

**Step. 1 Régler le rappel de minute**

**Remarque :** Le symbole de cuisson [🔥] reste visible pendant le fonctionnement normal.

**Step. 2**

Utiliser les boutons [+] ou [-] pour régler le minuteur.

**Step. 3**

Une fois le temps indiqué écoulé une alarme sonnera. Pour arrêter l'alarme, appuyez sur n'importe quel bouton.

#### Réinitialiser le rappel de minute

**Step. 1**

**Remarque :** Le symbole de cuisson [🔥] reste visible pendant le fonctionnement normal.

**Step. 2**

Appuyez sur les boutons [+] et [-] en même temps.

#### Pour arrêter le four à une heure spécifique de la journée (four principal

*uniquement)* Vous avez réglé la température et le mode de fonctionnement souhaités et vous souhaitez que le four s'arrête automatiquement.

**Step. 1**

**Remarque :** Le symbole de cuisson [🔥] reste visible pendant le fonctionnement normal.

Appuyez à 3 reprises

**Step. 2**

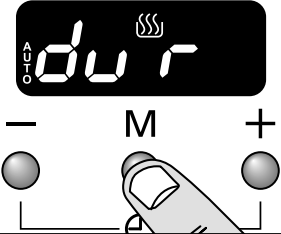
Réglez l'heure à laquelle vous souhaitez que le four arrête la cuisson, par exemple, ajoutez 1 heure.

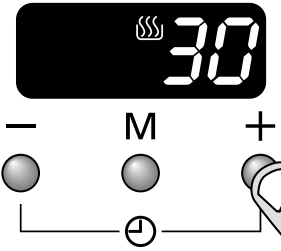
**Step. 3**

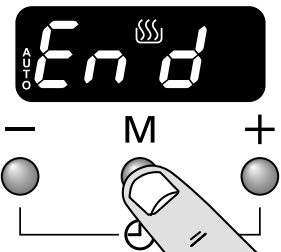
L'alarme retentit lorsque la cuisson est terminée, appuyez sur n'importe quel bouton pour arrêter l'alarme.

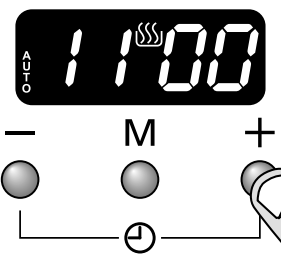
## Français

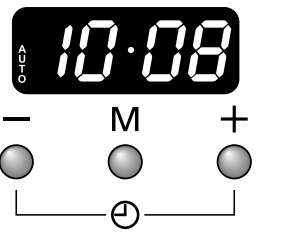
### Pour démarrer et arrêter le four automatiquement (four principal uniquement)

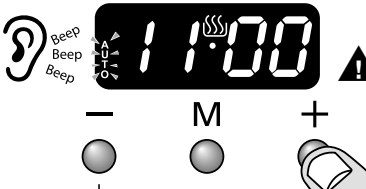
**Step. 1**  Appuyez à nouveau sur le bouton [M] jusqu'à ce que l'heure actuelle soit affichée.

**Step. 2**  Réglez l'heure à laquelle vous souhaitez que le four arrête la cuisson. Appuyez sur les boutons [+] ou [-]

**Step. 3**  Réglez l'heure à laquelle vous souhaitez que le four arrête la cuisson. Appuyez à nouveau sur le bouton [M] jusqu'à ce que l'heure actuelle soit affichée.

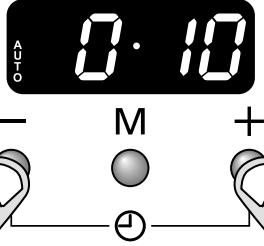
**Step. 4**  Appuyez sur les boutons [+] ou [-] pour régler l'« heure d'arrêt ».

**Step. 5** L'heure actuelle sera affichée avec le mot « AUTO ». Réglez le four à la température de cuisson et au fonctionnement désirés.  Dans cet exemple, le four s'allumera automatiquement à 10h30 et s'éteindra à 11h00.

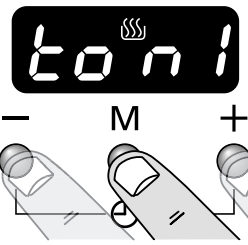
**Step. 6** L'alarme retentit lorsque la cuisson est terminée, appuyez sur n'importe quel bouton pour arrêter l'alarme.  **RAPPEL** Tournez le(s) bouton(s) de commande du four sur 0.

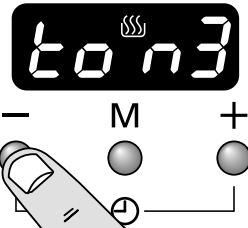
Si l'alarme n'est pas désactivée, elle s'arrêtera après 7 minutes environ.

### AUTO s'affiche, mais vous souhaitez revenir à la cuisson manuelle (four principal uniquement)

 Appuyez sur les boutons [+] ou [-]

### Changer la fréquence de l'alarme

**Step. 1**  Appuyez à nouveau sur le bouton [M] jusqu'à ce que l'heure actuelle soit affichée.

**Step. 2**  Appuyez sur les boutons [+] ou [-]

## 4 Conseils pour la Cuisson

### Conseils pour la Cuisson avec Minuterie

Si vous désirez cuire plusieurs plats simultanément, choisissez des plats nécessitant approximativement le même temps de cuisson. Cependant, la cuisson de certains plats peut être légèrement « ralentie » en utilisant des petits plats de cuisson et en les recouvrant d'une feuille de papier aluminium, ou « accélérée » en utilisant de plus petites quantités ou des plats de cuisson plus grands.

- ⚠ **Ne placez pas des aliments chauds dans le four qui sera utilisé avec la fonction minuterie.**
- ⚠ **N'utilisez pas un four déjà chaud avec la fonction minuterie.**
- ⚠ **N'utilisez pas la fonction minuterie avec un four si le four adjacent est déjà chaud.**

Décongelez complètement les volailles entières avant de les mettre au four. Assurez-vous que les viandes et volailles sont bien cuites avant de les servir.

### Conseils Généraux pour la Cuisson au Four

Veillez à ce que les grilles soient toujours insérées à fond dans le four.

Placez les plaques de cuisson, plats à rôtir, etc., à niveau, au centre des grilles du four. Eloignez les plaques et les plats de cuisson des bords du four, afin de ne pas trop dorer les aliments.

Pour un dorage homogène, la taille maximum recommandée de s plats est :

- profondeur : 340 mm (13 3/8") et largeur : 340 mm (13 3/8") dans le four principal

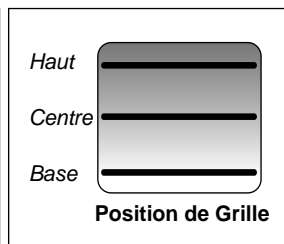
**Lorsque le four est en marche, NE LAISSEZ PAS la porte du four ouverte plus longtemps que nécessaire, afin de prévenir une surchauffe des boutons de commande.**

- Laissez toujours un « doigt de largeur » entre des plats placés sur une grille de four. Ceci afin de faciliter la circulation de chaleur autour des plats.
- Placez les plats susceptibles de bouillir et déborder pendant la cuisson sur une plaque de cuisson.
- Pour réduire les projections grasses lorsque vous ajoutez des légumes dans la graisse chaude autour d'un rôti, séchez soigneusement les légumes ou enduisez-les d'un peu d'huile à friture.
- Les panneaux internes autonettoyants (voir la section « Nettoyage de la Cuisinière ») sont plus efficaces lorsqu'on évite les projections grasses. Couvrez la viande pendant la cuisson.
- Le four produit assez de chaleur pendant la cuisson pour réchauffer des assiettes placées dans l'enceinte du gril.
- Si vous souhaitez dorer un fond de tarte, préchauffez une plaque de cuisson pendant 15 minutes avant de placer le plat au centre de la plaque.

## 5. Tableau de cuisson

Les températures du four et les temps de cuisson sont fournis à titre indicatif uniquement. En fonction des goûts de chacun, les températures devront peut-être être modifiées dans un sens ou dans l'autre, pour obtenir les résultats que vous recherchez.

Dans un four ventilé les plats sont cuits à une température plus basse que dans un four traditionnel. Lorsque vous suivez une recette, réduisez la température indiquée de 10°C et le temps de cuisson de 5-10 minutes. La température dans un four ventilé ne varie pas selon la position dans le four - vous pouvez donc utiliser n'importe quelle grille.

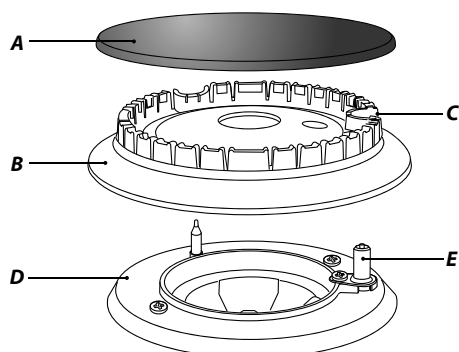


\* Avant la cuisson, décongelez complètement les viandes et volailles congelées.

	Température Four Conventionnel °C	Position de Grille	Température Four Ventilé °C	Temps de Cuisson Approximatif		
<b>Viande</b>						
Bœuf	160	C	150	30-35 minutes par 500g +30-35 minutes.	<i>Farci et roulé – Ajoutez approximativement 10 minutes/500g aux temps de cuisson ci-dessus ou faites cuire à 200°C pendant 20 minutes, puis à 160°C pendant le reste de la cuisson.</i>	
	200	C	190	20-25 minutes par 500g +20-25 minutes.		
Agneau	160	C	150	30-35 minutes par 500g +30-35 minutes.		
	200	C	190	20-25 minutes par 500g +20-25 minutes.		
Porc	160	C	150	35-40 minutes par 500g +35-40 minutes.		
	200	C	190	25-30 minutes par 500g +25-30 minutes.		
<b>Volaille</b>						
Poulet	160	C	150	20-25 minutes par 500g +20-25 minutes.		<i>Volaille farcie – Cuisson à 200°C ou à 200°C pendant 20 minutes, puis à 160°C pendant le reste de la cuisson.</i> <i>Préemballée (fraîche ou congelée): Suivre les temps de cuisson indiqués sur l'emballage.</i> <i>Avant la cuisson, décongelez complètement les rotis et volailles congelés.</i>
	200	C	190	15-20 minutes par 500g +15-20 minutes.		
Dinde	160	C	150	25-30 minutes par 500g +25-30 minutes.		
	200	C	190	20 minutes par 500g +20 minutes.		
Canard	160	C	150	25-30 minutes par 500g.		
	200	C	190	20 minutes par 500g.		
<b>Plat braisé</b>	140-150	C	130-140	2-4 heures selon la recette.		
<b>Poisson</b>						
	190	C	180	Filet 15-20 minutes. Morceau entier 15-20 minutes par 500g.	<i>Utilisation du four conventionnel : lors de la cuisson sur deux niveaux, laisser au moins un espace entre les plaques.</i> <i>Placer la plaque de pâtisserie avec le bord avant le long de l'avant de la grille de four.</i> <i>Lors de la cuisson à deux étages, les plaques doivent être inversées après environ la moitié du temps de cuisson.</i>	
	190	C	180	Morceau entier 10 minutes par 500g +10 minutes.		
	190	C	180	Steaks selon l'épaisseur.		
<b>Gâteau</b>						
Cake 100% fruits confits	140	C/B	130	45-50 minutes par 500g de pâte.	<i>Il est possible de cuisiner avec jusqu'à trois étages en même temps dans un four à chaleur tournante, mais assurez-vous de laisser un espace entre chaque grille utilisée pour la cuisson</i>	
Fruits 180mm	150	C/B	140	2-2,5 heures.		
Fruits 230mm	150	C/B	140	3,5 heures.		
Gâteau quatre quarts 180mm	180	C	170	20-30 minutes.		
<b>Desserts</b>						
Tarte pâte brisée	200	C	190	30-40 minutes.		
Tourtes aux fruits	180	C	170	30-40 minutes permutation après 25 minutes.		
Tartelettes	180	C	170	15-20 minutes.		
Pâte feuilletée	220	C	210	20-40 minutes selon la taille.		
Meringues	100	C	90	2-2,5 heures selon la taille.		
<b>Pain</b>	220	C	210	20-30 minutes.		

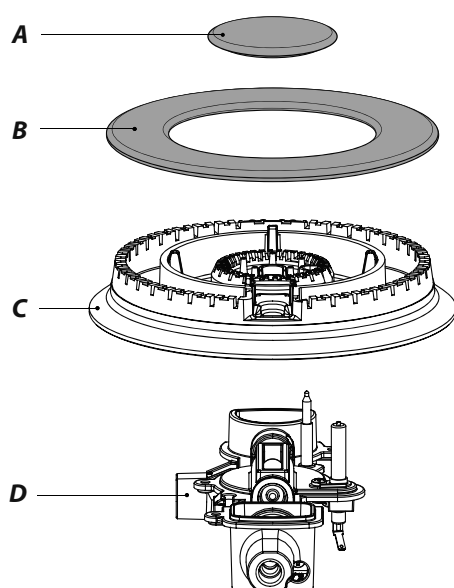
## 6. Nettoyer votre cuisinière

Fig. 6.1



A – Bouchon, B – Tête, C – Encoche, D – Base, E – Électrode

Fig. 6.2



A – Bouchon du brûleur interne, B – Bouchon du brûleur externe, C – Tête du brûleur, D – Base du brûleur Wok

Fig. 6.3

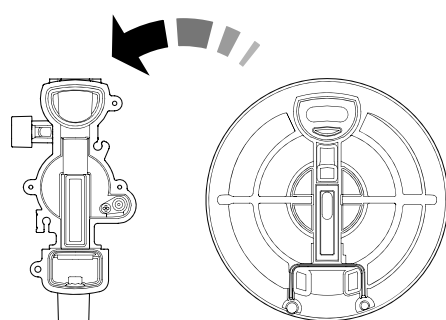
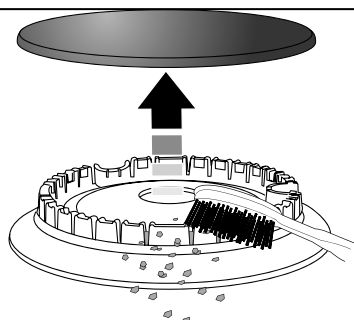


Fig. 6.4



### Informations utiles

Isoler l'alimentation électrique avant de nettoyer. Laisser la cuisinière refroidir.

**⚠ NE JAMAIS utiliser de solvants pour peinture, de carbonate de sodium, de nettoyants caustiques, de poudres biologiques, d'eau de Javel, de nettoyants blanchissants à base de chlore, d'abrasifs puissants ou de sel.**

**⚠ NE PAS mélanger différents produits de nettoyage – ils pourraient réagir et devenir dangereux.**

Toutes les parties de la cuisinière peuvent être nettoyées à l'eau savonneuse – **mais veiller à ce que le surplus d'eau ne pénètre pas dans l'appareil.**

Ne pas oublier de brancher au courant et de réinitialiser l'horloge avant de réutiliser la cuisinière.

### Brûleurs de plaque

Certains modèles ont une bague de garniture séparée, qui s'adapte sur la tête du brûleur.

Les têtes de brûleur et les bouchons peuvent être retirés pour le nettoyage.

**⚠ NE lavez PAS les têtes de brûleur au lave-vaisselle.**

Veiller à ce qu'ils soient complètement secs avant de les remplacer.

#### Les brûleurs à anneau unique

Lors du remontage de la tête de brûleur, veiller à ce que l'encoche soit alignée avec l'électrode ou le trou dans la base. Veiller à ce que la tête de brûleur soit à niveau et que le bouchon soit placé centré sur la tête de brûleur (**Fig. 6.1**).

#### Le brûleur pour Wok

Le brûleur pour wok peut également être retiré pour le nettoyage.

Lors du remontage du brûleur pour wok (**Fig. 6.2**), retourner la grande bague de base et trouver la zone en forme de « D » (**Fig. 6.3**). Tourner la tête jusqu'à ce que le « D » coïncide avec celui sur la base du brûleur. Retourner à nouveau le brûleur et le placer sur la base du brûleur.

Vérifier que les fentes de brûleur ne soient pas bouchées. En cas de bouchon, retirer les particules coincées en utilisant une brosse à dents (**Fig. 6.4**).

Installer à présent les deux bouchons de brûleur, en veillant à ce qu'ils soient bien placés.

Vérifier que les orifices de brûleur ne soient pas bouchés. En cas de bouchon, retirer les particules coincées en utilisant un morceau de fil fusible.

#### Le berceau du wok

Les matériaux de nettoyage recommandés sont de l'eau chaude savonneuse, une éponge humide avec du savon, un nettoyant crème ou une éponge en nylon.

## Français

### La plaque de cuisson *(en option)*

Toujours nettoyer le grill après utilisation. Le laisser complètement refroidir avant de le retirer. Plonger la plaque du grill dans de l'eau chaude savonneuse. Utiliser un chiffon doux ou, pour les taches tenaces, une brosse de nettoyage en nylon.

**REMARQUE:** Si le grill est lavé au lave-vaisselle, des résidus du lave-vaisselle peuvent apparaître à l'arrière. Ceci est normal et n'affectera pas les performances de vos grill.

### Grille coulissante

La plaque du grill et le grill doivent être nettoyés dans de l'eau savonneuse. Sinon, la plaque du grill peut être lavée au lave-vaisselle.

Après avoir grillé des viandes et des aliments gras, laisser plongé dans l'eau pendant quelques minutes immédiatement dans l'évier après utilisation. Les particules tenaces peuvent être éliminées du grill avec une brosse en nylon.

**⚠ Avant de retirer l'une des pièces du grill pour le nettoyage, assurez-vous qu'elles sont froides ou utilisez des gants de cuisine.**

**⚠ NE PAS utiliser de substances abrasives.**

### Nettoyage de la grille coulissante

La plaque du grill peut être retirée facilement pour le nettoyage comme suit :

Retirer le cadre de support de la plaque du grill en tirant la plaque du grill vers l'avant.

Soulever la plaque du grill du cadre de support. Le cadre de support est maintenu sur les rails latéraux par deux fixations de chaque côté (**Fig. 6.5**).

Pour chaque côté, tenir le rail latéral d'une main et de l'autre main, soulever le cadre et l'extraire des fixations latérales (**Fig. 6.6**).

Pour des raisons de sécurité, repousser les rails latéraux dans la chambre du grill.

Si vous devez retirer les rails latéraux pour nettoyer la chambre du grill, vous pouvez les décrocher des côtés de la chambre du grill (**Fig. 6.7**) et nettoyer les côtés avec un chiffon et un détergent doux.

**⚠ NE PAS mettre les rails coulissants au lave-vaisselle.**

Quand vous avez terminé, raccrochez les rails latéraux sur les côtés de la chambre. Pour remonter le cadre, tirer les rails latéraux vers l'avant, un côté à la fois, maintenir le rail latéraux et presser le cadre dans les rails latéraux. Remettre la lèchefrite en place

### Panneau de commande et portes

Éviter d'utiliser des nettoyants abrasifs, y compris des crèmes nettoyantes, sur des surfaces en acier inoxydable brossé. Pour de meilleurs résultats, utiliser un détergent liquide.

Le panneau de commande, les boutons et les portes ne

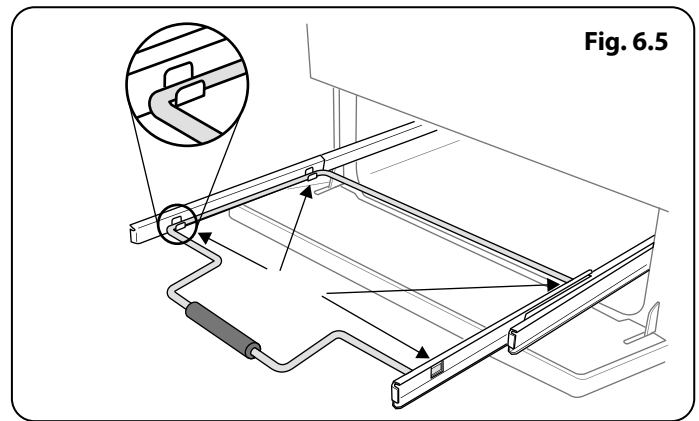


Fig. 6.5

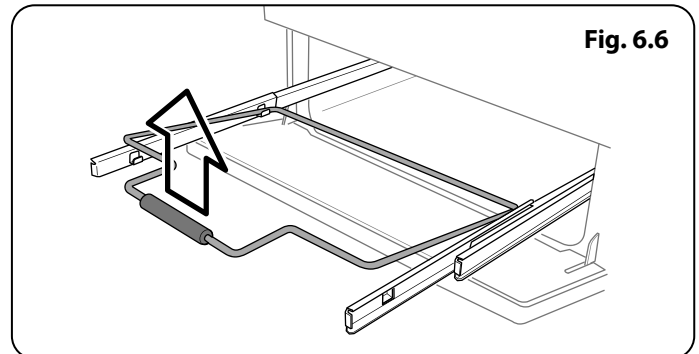


Fig. 6.6

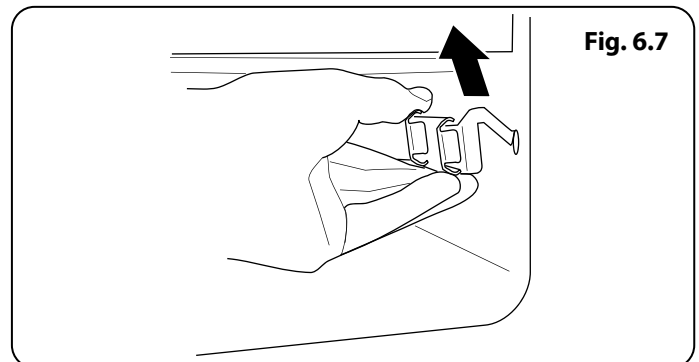
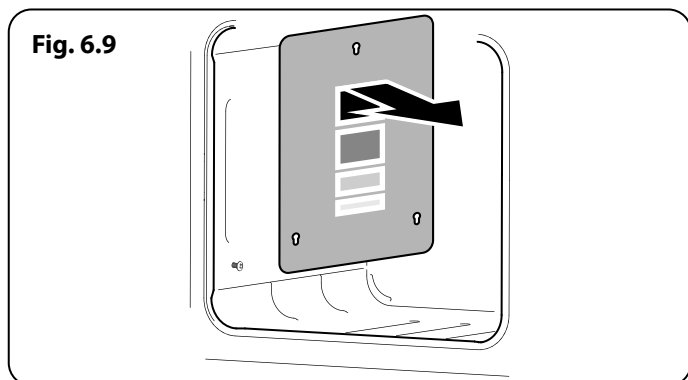
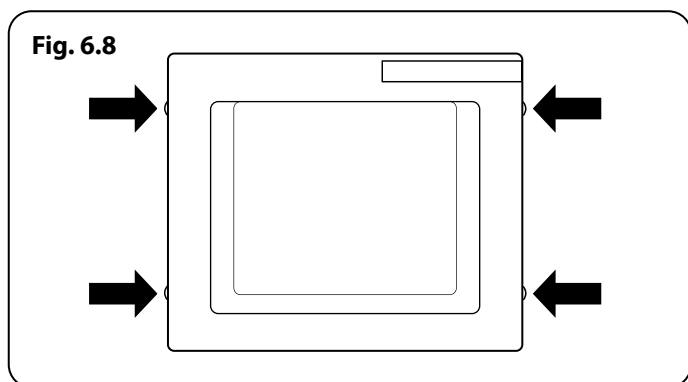


Fig. 6.7





doivent être nettoyés qu'avec un chiffon doux mouillé et de l'eau chaude savonneuse, mais attention à ce que de l'eau ne coule pas à l'intérieur de l'appareil.

Après le nettoyage, polir avec un chiffon sec.

### Panneaux de porte vitrés

Les panneaux avant de la porte du four peuvent être retirés afin que les vitres soient nettoyées. Déplacer la cuisinière vers l'avant pour pouvoir accéder aux côtés (voir la section « Déplacer la cuisinière » sous « Installation »).

Ouvrir légèrement la porte du four et retirer les vis de fixation du panneau avant des côtés de la porte, deux de chaque côté (**Fig. 6.8**).

Soulever soigneusement le panneau de la porte externe. La face interne des panneaux vitrés peut à présent être nettoyée – veiller à ne pas déplacer ou mouiller l'isolation de la porte.

**REMARQUE:** Si la porte a trois couches, alors l'intérieur des deux panneaux est fixé ensemble et ne doit pas être séparé.

Après le nettoyage, réinstaller le panneau de la porte soigneusement et replacer les vis de fixation latérales.

**⚠ NE PAS utiliser de nettoyants abrasifs puissants ou de racloirs en métal pointus pour nettoyer la porte vitrée du four car ils pourraient rayer la surface, et la vitre pourrait se briser.**

## Fours

### Panneaux « Cuire et nettoyer »

Le four principal a des panneaux latéraux « Cuire et nettoyer » ayant été enduits avec un émail spécial qui s'auto-nettoie partiellement. Ceci n'empêche pas toutes les marques sur le revêtement, mais aide à réduire la quantité de nettoyage manuel requis.

Les panneaux Cuire et nettoyer fonctionnent mieux au-dessus de 200 °C. Si vous cuisinez la plupart du temps en-dessous de cette température, retirez les panneaux de temps et temps et nettoyez-les avec un chiffon sans lin et de l'eau chaude savonneuse. Les panneaux doivent ensuite être séchés et replacés et le four chauffé à 200 °C pendant environ une heure. Ceci permettra de garantir un bon fonctionnement des panneaux Cuire et nettoyer.

**⚠ NE PAS utiliser de laine de fer, d'éponges-grattoir pour nettoyer les fours ou tout autre matériel pouvant rayer la surface.**

### Retrait des garnitures du four principal

Certains des panneaux de garniture peuvent être retirés pour le nettoyage.

Si vous souhaitez nettoyer l'intérieur en émail du four, vous devrez retirer les grilles avant de retirer les panneaux « Cuire et nettoyer ». Il n'est pas nécessaire de retirer les supports de support pour retirer les panneaux. Soulevez chaque panneau vers le haut et faites-le glisser vers l'avant hors des supports (**Fig. 6.9**).

## Français

Une fois les panneaux retirés, l'intérieur en émail du four peut être nettoyé.

Pour les réinstaller, procéder dans l'ordre inverse.

## Tableau de nettoyage

Les nettoyeurs listés sont disponibles dans les supermarchés ou des magasins d'électricité comme indiqué.

Pour les surfaces en émail utiliser un nettoyeur approuvé pour l'usage sur de l'émail vitré.

Un nettoyage régulier est recommandé. Pour un nettoyage simplifié, immédiatement nettoyer les saletés.

<b>Plaque chauffante</b>		
<b>Pièce</b>	<b>Terminer</b>	<b>Méthode de nettoyage recommandée</b>
Haut de la plaque (y compris les têtes et les bouchons de brûleur)	Émail, acier inoxydable, aluminium	Eau chaude savonneuse, chiffon doux. Les taches tenaces sont éliminées avec une éponge en nylon.
Plaque céramique/induction	Verre renforcé.	Eau chaude savonneuse ; nettoyeur crème/éponge métallique si nécessaire.
Plaque du grill (certains modèles uniquement)	Surface non collante	Laisser refroidir. Laver à l'eau chaude savonneuse. Ne pas utiliser de nettoyeurs/éponges abrasifs. Lave-vaisselle.
Zone chauffe-plats (certains modèles uniquement)	Verre renforcé.	Eau chaude savonneuse, nettoyeur crème/éponge métallique si nécessaire.
<b>Extérieur de la cuisinière</b>		
<b>Pièce</b>	<b>Terminer</b>	<b>Méthode de nettoyage recommandée</b>
Porte, autour de la porte et extérieur du tiroir de rangement	Émail ou peinture	Eau chaude savonneuse, chiffon doux. Les taches tenaces sont éliminées doucement avec un détergent liquide.
	Acier inoxydable	Chiffon électrique (détaillants d'électricité) ou chiffon microfibre polyvalent (supermarché).
Côtés et plinthe	Surface peinte	Eau chaude savonneuse, chiffon doux.
Crédence/Grille arrière	Émail ou acier inoxydable	Eau chaude savonneuse, chiffon doux. Nettoyeur crème, avec soin, si nécessaire.
Panneau de commande	Peint, émail ou acier inoxydable	Eau chaude savonneuse. Ne pas utiliser de nettoyeurs abrasifs sur les écritures.
Boutons de commande/poignées et décorations	Plastique/chrome, cuivre ou laiton laqué	Eau chaude savonneuse, chiffon doux.
	Laiton	Polish laiton.
Vitre de la porte du four/couvercle en verre	Verre renforcé.	Eau chaude savonneuse, nettoyeur crème/éponge métallique si nécessaire.
<b>Four et grill</b>		
<b>Pièce</b>	<b>Terminer</b>	<b>Méthode de nettoyage recommandée</b>
Côtés, plancher et toit du four PAS LES PANNEAUX CUIRE ET NETTOYER (voir ci-dessous)	Émail	Tout nettoyeur de marque pour fours adapté à l'émail. ATTENTION : NETTOYANTS POUR FOURS CORROSIFS/CAUSTIQUES : SUIVRE LES INSTRUCTIONS DU FABRICANT. Ne pas mettre en contact avec les éléments du four.
Panneaux Cuire et Nettoyer du four (certains modèles uniquement)	Émail spécial qui s'auto-nettoie partiellement	Cette surface se nettoie d'elle-même à 200°C et au-delà, ou les panneaux peuvent être retirés et lavés avec de l'eau chaude savonneuse et une brosse en nylon (voir « Les fours » dans « Nettoyage de votre cuisinière »).
Grilles de four, Grille pratique, Grill, Grille grill pratique	Chrome	Un nettoyeur d'intérieur de fours adapté au chrome. Tampon savonneux. Lave-vaisselle.
Lèche-frite/plaque viande (certains modèles uniquement)	Émail	Eau chaude savonneuse. Tampon savonneux. Lave-vaisselle.

Tableau 6.1

## 7. Dépannage

### Défaillance de l'allumage ou des brûleurs de la table de cuisson

L'appareil est-il sous tension ? L'horloge est-elle éclairée ? Si ce n'est pas le cas, l'alimentation électrique est peut-être défectueuse.

Les encoches du générateur d'étincelles (électrode d'allumage) ou du brûleur sont-elles obstruées par des débris ?

Les anneaux de garniture et les chapeaux des brûleurs sont-ils placés correctement : voir la section « Nettoyage de la cuisinière » ?

### Les brûleurs de la table de cuisson ne s'allument pas

Assurez-vous que les éléments du brûleur ont été replacés correctement après avoir été essuyés ou retirés pour nettoyage.

Vérifiez que l'alimentation en gaz n'est pas défectueuse. Pour ce faire, vérifiez le fonctionnement de vos autres appareils à gaz.

### Les brûleurs produisent-ils une étincelle lorsque vous appuyez sur le bouton de commande ?

Si non, vérifiez que le courant est allumé en s'assurant que l'horloge est illuminée.

### De la vapeur s'échappe du four

Pendant la cuisson d'aliments à haute teneur en eau (frites surgelées, par exemple) un peu de vapeur peut être visible à la grille à l'arrière du chauffe-plats.

Faites attention en ouvrant la porte du four, une bouffée de vapeur peut s'échapper momentanément à l'ouverture du four. Reculez-vous et attendez que la vapeur se soit dissipée.

### Quels sont les produits de nettoyage recommandés pour la cuisinière ?

Reportez-vous à la section « Nettoyage » pour en savoir plus sur le matériel recommandé pour le nettoyage.

### Le ventilateur du four est bruyant

Le bruit du ventilateur peut changer pendant le chauffage du four – ceci est tout à fait normal.

### En cas de problème concernant l'installation, si mon installateur d'origine ne peut pas venir résoudre le problème, à qui incombent les frais ?

C'est à vous qu'incombent ces frais. Les sociétés d'entretien factureront leurs interventions si elles réparent une installation effectuée par votre installateur d'origine. Il est de votre intérêt de contacter votre installateur d'origine.

### Panne de courant

En cas de panne de courant, n'oubliez pas de régler de nouveau l'horloge pour permettre le fonctionnement automatique du four.

### Les aliments cuisent trop lentement, trop rapidement, ou brûlent

Les temps de cuisson peuvent être différents de ceux de votre ancien four.

Vérifiez que vous utilisez les températures et positions de grilles de four recommandées. Les températures du four et les temps de cuisson sont fournis à titre indicatif uniquement.

En fonction des goûts de chacun, les températures devront peut-être être modifiées dans un sens ou dans l'autre, pour obtenir les résultats que vous recherchez.

### La cuisson au four n'est pas uniforme

**N'UTILISEZ PAS** de plat ou de plaque de cuisson de dimensions supérieures à celles indiquées dans la section « Conseils Généraux pour la Cuisson au Four ».

Dans le cas d'un grand plat, vous devrez peut-être le tourner pendant la cuisson.

Si vous utilisez deux grilles, vérifiez qu'il y a assez de place pour permettre à la chaleur de circuler. Lorsque vous insérez une plaque de cuisson dans le four, veillez à la placer au centre de la grille.

Vérifiez que le joint d'étanchéité de la porte n'est pas endommagé et que le loquet de porte est réglé de façon à ce que la porte soit bien appuyée contre le joint.

Un récipient d'eau placé sur la grille doit avoir une profondeur uniforme. (S'il est plus profond à l'arrière, par exemple, l'arrière de la cuisinière doit être levé ou l'avant de la cuisinière abaissé.) Si la cuisinière n'est pas à niveau, demandez à votre fournisseur de la mettre à niveau.

### Le four ne s'allume pas

L'appareil est-il sous tension ? L'horloge est-elle éclairée ? Si ce n'est pas le cas, l'alimentation électrique est peut-être défectueuse.

Le sectionneur de l'alimentation électrique de la cuisinière est-il sur la position Marche ?

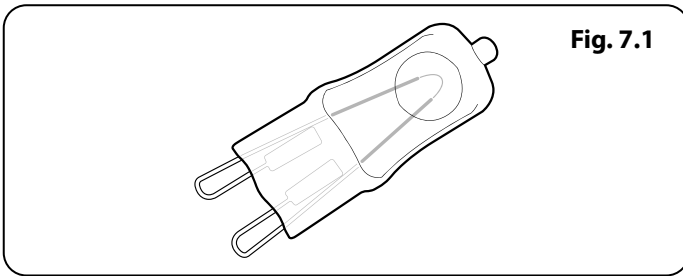
L'heure a-t-elle été réglée ?

### Le four ne s'allume pas avec la mise en marche automatique

Le bouton de commande du four a-t-il été laissé par erreur sur ARRÊT (OFF) ? Le four est-il verrouillé (voir ci-dessus) ?

### Avec le temps, la température du four de la cuisinière devient plus chaude

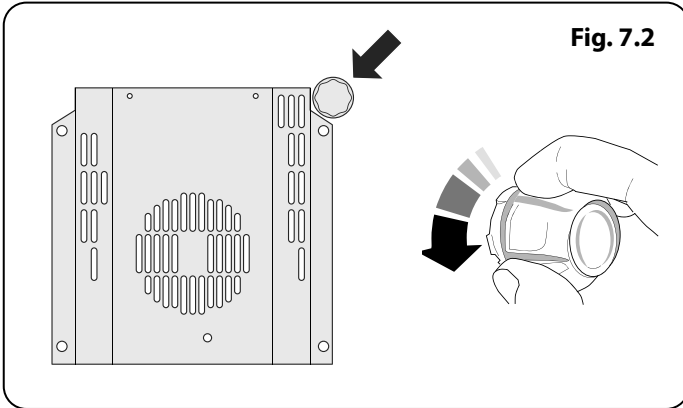
Si le fait de mettre le bouton de réglage sur une température inférieure n'a pas eu d'effet ou a eu un effet temporaire, vous devrez peut-être remplacer le thermostat. Cette intervention doit être effectuée par un spécialiste de l'entretien.



## L'éclairage du four ne fonctionne pas

L'ampoule a probablement grillé. Vous pouvez acheter une ampoule de rechange (non couverte par la garantie) dans un magasin d'accessoires électriques. Demandez une lampe halogène de 40 W - 230 V (G9)(Fig. 7.1).

Avant de retirer l'ampoule usagée, mettez la cuisinière hors tension et assurez-vous que le four a refroidi. Ouvrez la porte du four et retirez les grilles du four.



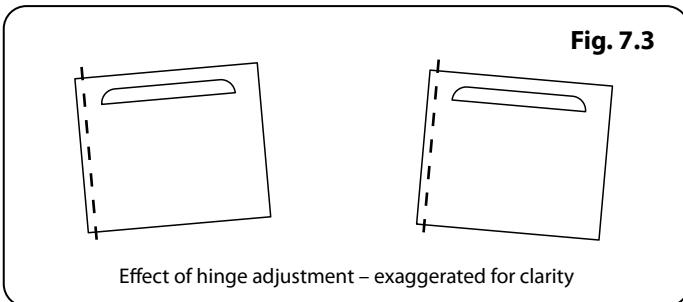
Retirez le couvercle de l'ampoule en tournant d'un quart de tour dans le sens inverse des aiguilles d'une montre. Cela peut s'avérer difficile (Fig. 7.2).

Tirez sur l'ampoule existante pour la retirer. Lorsque vous manipulez l'ampoule de rechange, évitez de toucher le verre avec vos doigts, car cela peut provoquer une défaillance prématurée. Poussez l'ampoule de rechange jusqu'à entendre un clic.

Remplacez le couvercle de l'ampoule en tournant d'un quart de tour dans le sens des aiguilles d'une montre.

## La porte du four est alignée mal

La charnière inférieure de la porte peut être ajustée afin de modifier l'angle de la porte (Fig. 7.3).



Desserrez les vis de fixation de la charnière inférieure, et utilisez le cran et un tournevis à lame plate pour changer la position de la charnière et la régler (Fig. 7.4).

Resserrez les vis de la charnière.

## Grill

### Les commandes deviennent chaudes lorsque j'utilise le four ou le grill

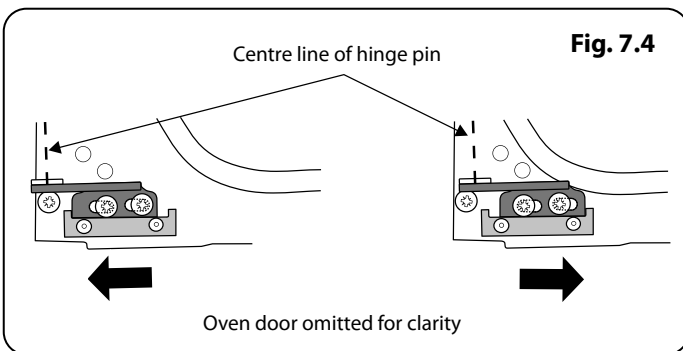
La cuisinière est refroidie par un ventilateur. Si les commandes deviennent excessivement chaudes lorsque la cuisinière est en fonctionnement, alors le ventilateur peut avoir une défaillance. Si tel est le cas, veuillez contacter votre installateur, un ingénieur de réparation qualifié ou le service client pour effectuer les réparations.

### Les boutons de commande deviennent chauds lorsque j'utilise le four. Comment faire pour empêcher cela ?

Ceci est dû à la chaleur provenant du four. Ne laissez pas la porte du four ouverte.

Lorsque vous utilisez le grill, assurez-vous que la lèchefrite du grill est bien insérée jusqu'à la butée arrière.

Laissez toujours la porte de l'enceinte du grill ouverte pendant l'utilisation du grill.



## 8. Installation

### A l'Intention de l'Installateur

Avant de commencer l'installation, veuillez remplir la fiche ci-dessous. Ceci permettra à votre client de vous contacter facilement en cas de problème relatif à l'installation.

<b>Installer's Name</b>
<b>Installer's Company</b>
<b>Installer's Telephone Number</b>
<b>Appliance Serial Number</b>

### Mesures et Règlements de Sécurité

**⚠** Cette cuisinière doit être installée conformément aux instructions appropriées des présentes et à la réglementation nationale et locale en vigueur, ainsi qu'aux prescriptions des compagnies de gaz et d'électricité locales.

**⚠** Si l'appareil doit être installé en Suisse, les règlements et les directives suivantes doivent être respectés:

- SVGW - principes de gaz G1: l'installation de gaz.
- EKAS Forme. 1942: directive sur le gaz liquide, Partie 2.
- la réglementation des instances cantonales (régulateurs de sécurité par exemple, incendie).

**⚠** Cette cuisinière est un appareil de classe 2 et de sous-classe 1.

**⚠** Avant l'installation, vérifiez que la cuisinière convient au type de gaz et à la tension d'alimentation électrique. Reportez-vous au badge technique.

**⚠** Cet appareil doit être installé conformément à la réglementation en vigueur, et uniquement dans un endroit bien ventilé.

**⚠** Lisez les instructions avant d'installer ou d'utiliser cet appareil.

**⚠** Dans votre intérêt et par souci de sécurité, légalement, tous les appareils à gaz doivent être installés par des personnes compétentes. Une installation incorrecte n'engage ni la responsabilité, ni la garantie du fabricant, et peut donner lieu à des poursuites.

**⚠** Cet appareil peut être modifié afin d'être utilisé avec d'autres types de gaz.

### Ventilation

Cet appareil n'est pas raccordé à un dispositif d'évacuation des produits de combustion. Prêtez particulièrement attention à la réglementation en vigueur concernant la ventilation.

Toutes les pièces nécessitent une fenêtre ouvrable ou un dispositif équivalent, et certaines pièces nécessitent une mise à l'air libre permanente en plus de la fenêtre ouvrable.

### Emplacement de la Cuisinière

La cuisinière peut être installée dans une cuisine/un salon-cuisine, mais PAS dans une pièce contenant une baignoire ou une douche.

Cet appareil est conçu uniquement pour un usage domestique. Toute autre utilisation n'engage ni la responsabilité, ni la garantie du fabricant.

**REMARQUE :** Un appareil utilisable avec du gaz de pétrole liquéfié (GPL) ne doit pas être installé dans une pièce ou un espace intérieur souterrain, par exemple dans un sous-sol.

### Modification

Un kit de modification permettant l'utilisation d'autres gaz est fourni avec la cuisinière.

Si la cuisinière doit être modifiée pour fonctionner avec un autre gaz, nous recommandons d'effectuer cette modification avant l'installation. Reportez-vous aux instructions fournies avec le kit de modification.

Après modification de l'appareil, veuillez apposer l'étiquette de modification sur la partie appropriée du badge technique, pour permettre d'identifier le type de gaz utilisé pour l'installation de la cuisinière.

## INSTALLATION

Une fois le travail terminé, vérifiez que les alimentations de gaz et d'électricité sont correctement rebranchées.

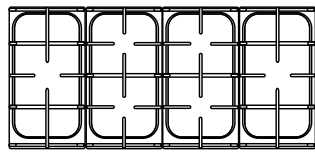
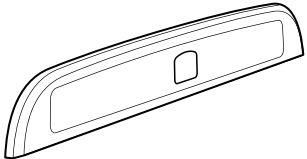
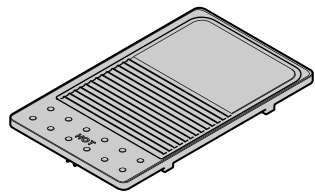
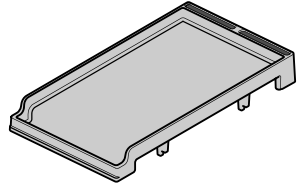
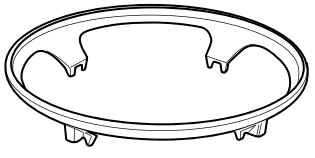
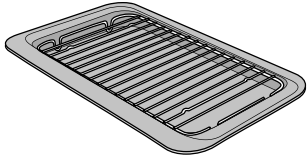
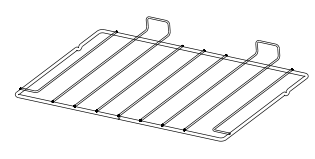
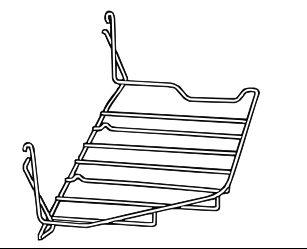
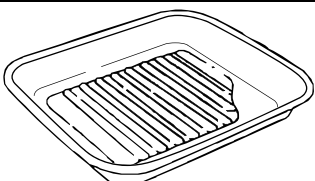
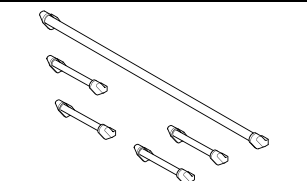
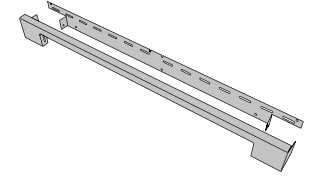
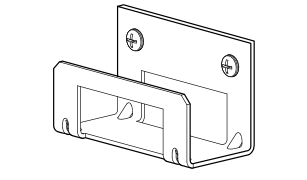
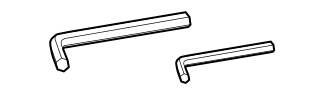
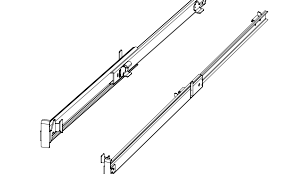
L'installation de la cuisinière nécessitera l'emploi du matériel indiqué ci-dessous:

- Dispositif stabilisateur : Un dispositif stabilisateur (équerre ou chaîne) doit être monté sur la cuisinière si celle-ci est alimentée en gaz par le biais d'un tuyau flexible. **Ce dispositif stabilisateur n'est pas fourni** avec l'appareil mais est en vente dans la plupart des magasins de bricolage.
- Manometre.
- Tuyau flexible de gaz: Doit être conforme aux normes appropriées.
- Multimetre: Pour les contrôles électriques.

Vous aurez aussi besoin des outils suivants:

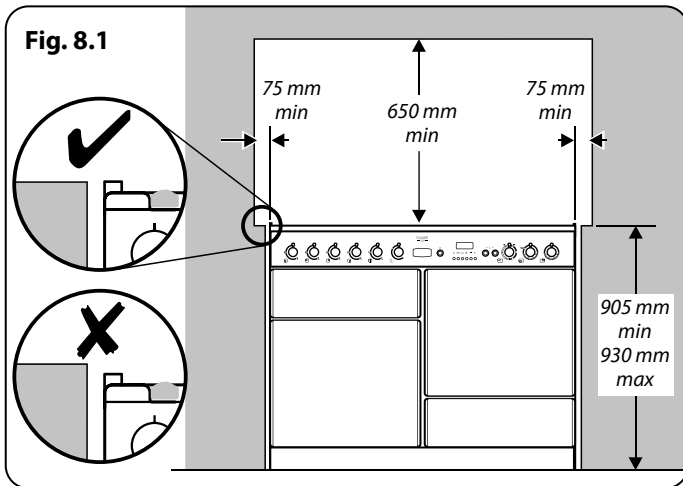
1. Perceuse électrique
2. Foret à maçonnerie (nécessaire seulement pour montage sur sol en pierre ou en béton)
3. Chevilles Rawlplugs (nécessaires seulement pour montage sur sol en pierre ou en béton)
4. Mètre en acier
5. Tournevis cruciforme
6. Tournevis à lame plate
7. Niveau à bulle
8. Crayon
9. Clé réglable
10. Vis pour le montage de l'équerre stabilisatrice
11. 4 mm et 3 mm clé hexagonale

### Vérification des Pièces :

4 grilles de table de cuisson	Dossieret
	
Plaque à griller (Fourni)	Teppanyaki (optionnel)
	
Le support spécial de wok (optionnel)	Lèche-frite et grille
	
4 grille plates	Handyrack
	
Plat à rôti	1 grande et 4 petites poignées
	
Plinthe	Stabilité emplacement support
	
Clés hexagonales	1x Glissières Télescopiques (optionnel)
	

## INSTALLATION

Une fois le travail terminé, vérifiez que les alimentations de gaz et d'électricité sont correctement rebranchées.



## Positionnement de la Cuisinière

**Fig. 8.1** Le schéma indique les cotes minimales recommandées entre la cuisinière et les surfaces adjacentes .

Ne placez pas la cuisinière sur un support.

Le pourtour de la table de cuisson doit être au niveau ou au-dessus de tout plan de travail adjacent.

Laissez un espace de 75 mm AU-DESSUS du niveau de la table de cuisson entre chaque côté de la cuisinière et toute surface verticale adjacente.

Pour les surfaces non combustibles (telles que le métal non peint ou les carrelages), cette cote peut être de 25 mm.

Laissez un espace de 650 mm au minimum entre la partie supérieure de la table de cuisson et une surface horizontale combustible.

La **Fig. 8.2** indique les dégagements recommandés audessus de la cuisinière.

\* Toute hotte de cuisinière doit être installée conformément aux instructions du fabricant de hotte.

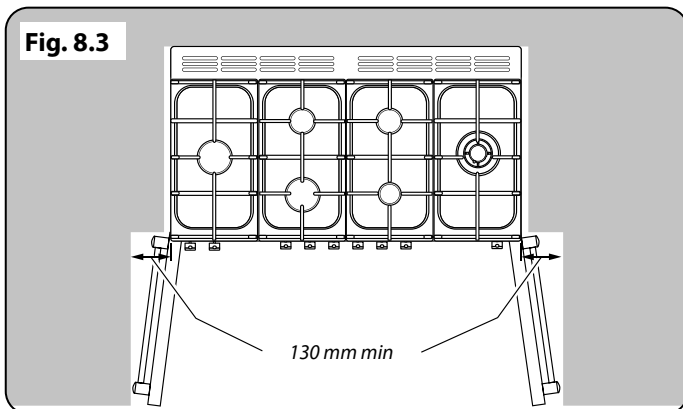
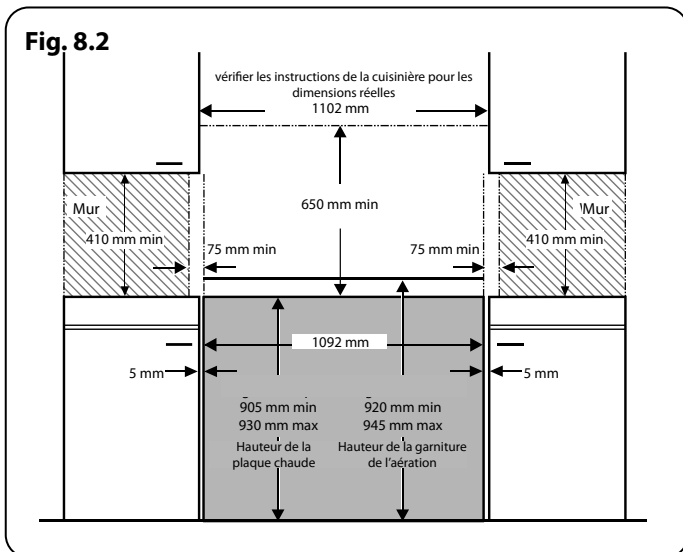
\*\*Tout revêtement doit être installé conformément aux instructions du fabricant. Une marge doit être appliquée pour le poids supplémentaire du conduit qui est installé sur la plaque chauffante de la cuisinière.

Les surfaces des meubles et des murs de chaque côté et à l'arrière de l'appareil doivent être résistantes à la chaleur, aux éclaboussures et à la vapeur. Certains types de meubles de cuisine en vinyle ou en stratifié sont particulièrement susceptibles aux risques de dommages thermiques et de décoloration.

Nous déclinons toute responsabilité pour des dommages résultant d'une utilisation normale de la cuisinière et subis par des matériaux qui se décollent ou se décolorent à des températures de moins de 65 °C au-dessus de la température ambiante.

Nous recommandons de laisser un espace de 1110 mm entre les unités pour permettre le déplacement de la cuisinière. La cuisinière ne doit pas être encastrée – elle doit pouvoir être déplacée vers l'avant et vers l'arrière pour le nettoyage et l'entretien.

Si la cuisinière est près d'un coin de la cuisine, un dégagement de 130 mm est nécessaire pour permettre l'ouverture des portes de fours (**Fig. 8.3**). La cote d'ouverture des portes est légèrement inférieure à ce dégagement, mais ceci inclut une marge de sécurité pour la protection des mains lors de l'ouverture de la porte.



## INSTALLATION

Une fois le travail terminé, vérifiez que les alimentations de gaz et d'électricité sont correctement rebranchées.

### Déplacement de la Cuisinière

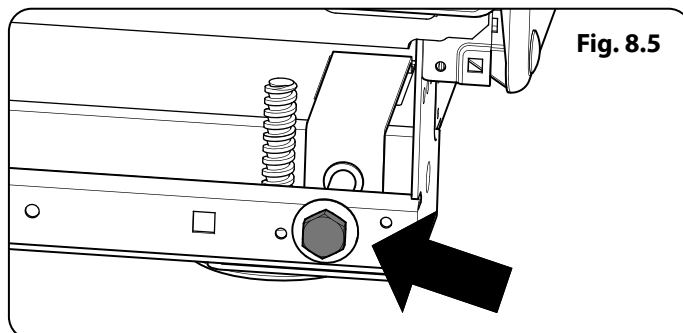
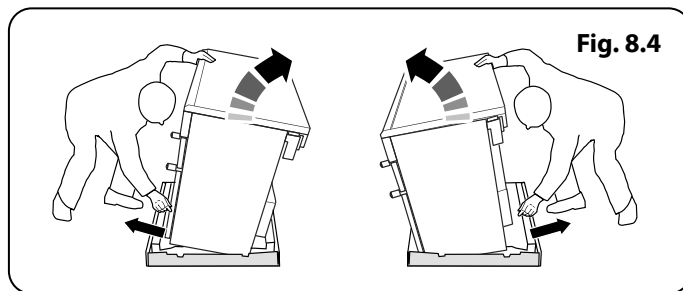
**⚠ N'essayez jamais de déplacer la cuisinière lorsque celle-ci est sous tension.**

**⚠ La cuisinière est très lourde, faites très attention.**

Nous recommandons de faire appel à deux personnes pour déplacer la cuisinière. Assurez-vous que le revêtement du sol est solidement fixé en place ou retirez-le afin de ne pas l'abîmer en déplaçant la cuisinière.

Deux galets arrière de mise à niveau et deux supports avant vissables facilitent le déplacement de la cuisinière. Vous devrez utiliser l'outil de mise à niveau.

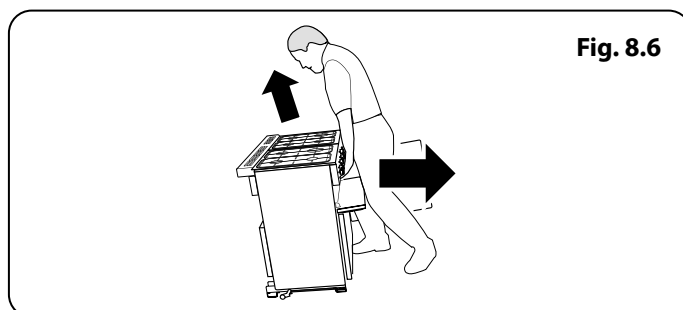
Retirez le socle d'emballage en polystyrène. Depuis l'avant, inclinez la cuisinière vers l'avant et retirez la partie avant du socle d'emballage en polystyrène (Fig. 8.4). Répétez cette procédure à l'arrière et retirez la partie arrière du socle.



### Baissez les Deux Galets Arrière

Mettez d'abord une clé à douille ou à crochet de 13 mm dans l'écrou hexagonal d'ajustement. Effectuez 10 tours complets (360°) en sens horaire (Fig. 8.5).

Veillez à abaisser les DEUX GALETS ARRIERE. Il y a deux écrous de réglage, un pour chaque galet, aux coins avant inférieurs de la cuisinière.

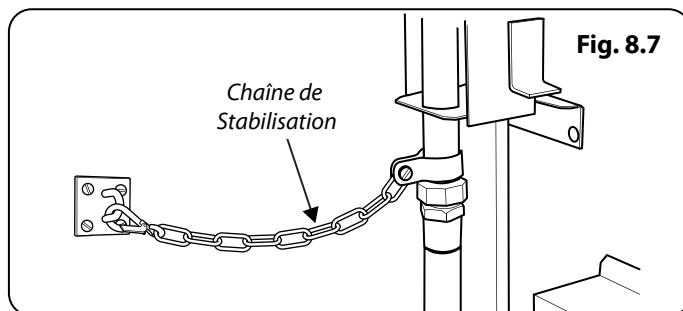


### Exécution du Mouvement

Dépliez le bord arrière du plateau d'emballage. Ouvrez la porte du gril et la porte du four droit afin d'avoir une bonne prise sur la partie inférieure du panneau de commande pour déplacer la cuisinière (Fig. 8.6).

Poussez la cuisinière vers l'arrière avec précaution pour la dégager de son socle d'emballage. Retirez le plateau d'emballage.

Poussez la cuisinière près de sa position finale, en laissant juste assez de place pour pouvoir avoir accès à l'arrière.



**⚠ N'utilisez pas les poignées de portes ou les boutons de commande pour déplacer la cuisinière.**

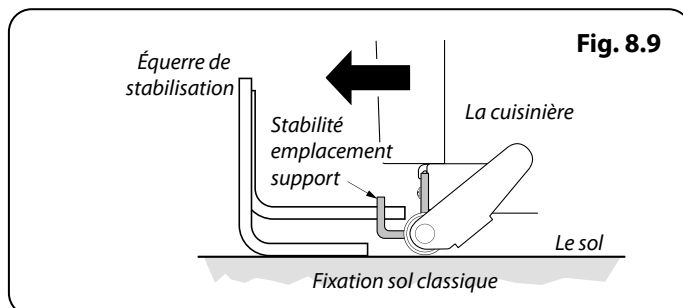
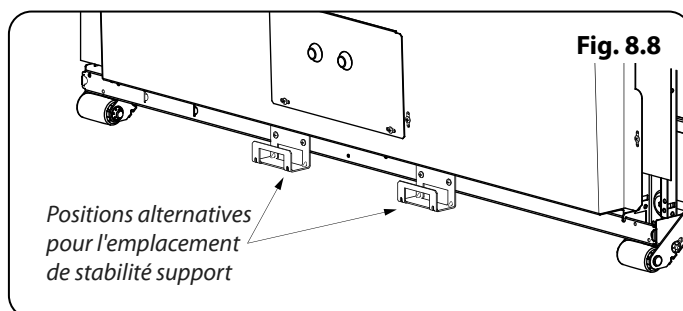
### Fixation de l'Équerre ou Chaîne de Stabilisation

Sauf indication contraire, une cuisinière raccordée à un tuyau flexible de gaz doit être fixée avec un dispositif stabilisateur adapté.

Les dispositifs stabilisateurs adaptés sont représentés en Fig. 8.7, Fig. 8.8, Fig. 8.9 et Fig. 8.10.

Si vous utilisez une chaîne de stabilisation (Fig. 8.7) la chaîne devra alors être aussi courte que possible et fixée fermement à l'arrière de la cuisinière.

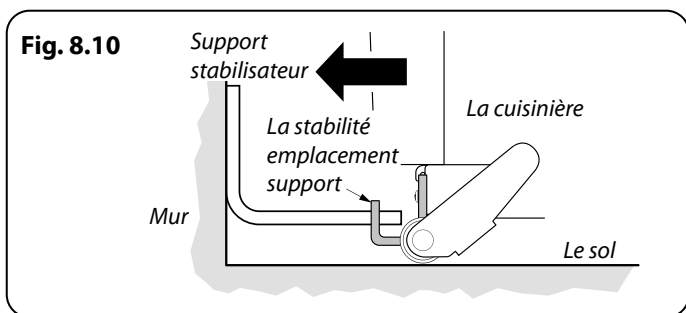
Si vous utilisez un support de stabilité; fixez d'abord le dispositif de localisation de support à l'arrière de la cuisinière (Fig. 8.8). Puis ajustez le support pour engager dans la fente de l'appareil (Fig. 8.9 et Fig. 8.10).





## INSTALLATION

Une fois le travail terminé, vérifiez que les alimentations de gaz et d'électricité sont correctement rebranchées.



### Repositionnement de la Cuisinière Après Raccordement

Si vous devez déplacer la cuisinière après son raccordement, débranchez la cuisinière, agrippez-la sous le panneau de commande et levez légèrement l'avant de la cuisinière (**Fig. 8.6**), puis vérifiez à l'arrière de l'appareil que le câble d'alimentation n'est pas entravé.

Pendant le déplacement de la cuisinière, assurez-vous que le câble électrique et le tuyau de gaz ne sont pas entravés.

Si la cuisinière est dotée d'une chaîne stabilisatrice, défaites-la pour pouvoir manœuvrer la cuisinière. N'oubliez pas de la remettre en place lorsque vous remplacez la cuisinière.

Lors de la remise en place de la cuisinière, vérifiez de nouveau que le câble électrique n'est entravé pas ou coincé.

### Modification en Vue de L'utilisation d'un Autre Gaz

A ce stade, vous devez effectuer la modification nécessaire si vous souhaitez utiliser la cuisinière avec un autre type de gaz. Reportez-vous à la section sur la modification dans les présentes instructions et reportez-vous aux instructions fournies avec le kit de modification.

### Mise à Niveau

Nous vous recommandons d'utiliser un niveau à bulle placé sur une des grilles de four pour vérifier le niveau.

Placez la cuisinière à l'emplacement prévu pour son installation, en veillant à ne pas exercer de force de torsion lorsque vous l'insérez entre les éléments de cuisine, pour ne pas l'endommager ou endommager les éléments.

Les supports avant et les galets arrière réglables permettent la mise à niveau de la cuisinière. Pour régler la hauteur de l'arrière de la cuisinière, utilisez l'outil de mise à niveau fourni pour tourner les écrous de réglage aux coins avant inférieurs de l'appareil. Pour régler les supports avant, tournez les socles pour lever ou abaisser.

## INSTALLATION

Une fois le travail terminé, vérifiez que les alimentations de gaz et d'électricité sont correctement rebranchées.

### Raccordement de l'Alimentation en Gaz

Doit être conforme aux normes appropriées.

Le tuyau flexible (non fourni avec la cuisinière) doit être conforme aux normes en vigueur. Les tuyaux flexibles sont disponibles dans la plupart des magasins de matériaux et de bricolage.

L'alimentation en gaz doit être terminée par un coude de tuyau et un raccord de type à baïonnette à face descendante (**Fig. 8.11**).

Le raccord de l'appareil est situé juste au-dessous du niveau de la table de cuisson, à l'arrière de la cuisinière. En cas de doute, contactez votre fournisseur.

Les boîtiers arrière de la cuisinière limitent la position du point d'alimentation. Il est difficile de donner des cotes précises, étant donné que la hauteur de la cuisinière est réglable et que chaque raccordement est différent.

Vous pouvez utiliser un tuyau flexible de 900 mm, mais un tuyau de 1100 mm offre plus de flexibilité quant au positionnement du raccord baïonnette et facilite le déplacement de la cuisinière.

Montez le tuyau de façon à ce que les raccords d'admission et de sortie soient verticaux et que le tuyau pende en forme de «U». Idéalement, le raccord d'alimentation domestique doit être dans la partie ombrée 'A' (**Fig. 8.12**).

Vissez l'extrémité filetée du tuyau flexible dans l'admission de gaz. Lorsque le raccordement est terminé, effectuez un essai de pression pour contrôler l'étanchéité de la cuisinière.

Le raccord d'admission de la cuisinière est de type interne ISO 7-1. Si le raccordement doit être de type ISO 228-1, utilisez le raccord d'adaptation ISO 7-1- ISO 228-1 fourni dans le kit de modification (**Fig. 8.13**).

Vissez le raccord dans l'admission de la cuisinière en serrant à la main. A l'aide de deux outils appropriés, l'un placé au niveau de l'admission située sur la cuisinière pour veiller à en assurer stabilité et l'autre sur le raccord, vissez le raccord dans l'admission. Couple minimum 15 Nm. Couple maximum 20 Nm. Raccordement du tuyau flexible au connecteur.

### Essai de Pression

La pression de gaz peut être mesurée au niveau de l'injecteur de l'un des brûleurs centraux de la table de cuisson (non pas au niveau du brûleur de wok).

La pression de gaz peut être mesurée au niveau de l'injecteur d'un des brûleurs de la table de cuisson gauche.

Retirez la tête d'un des brûleurs. Montez le manomètre sur le gicleur. Mettez en marche un des autres brûleurs de la table de cuisson. Tournez et appuyez sur le bouton de commande du brûleur avec manomètre, pour permettre l'arrivée du gaz.

Reportez-vous au badge technique pour les pressions d'essais.

Eteignez les brûleurs. Remplacez le chapeau du brûleur, en veillant à le remonter correctement sur le corps du brûleur.

Fig. 8.11

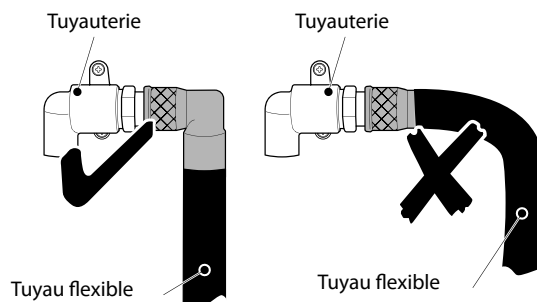


Fig. 8.12

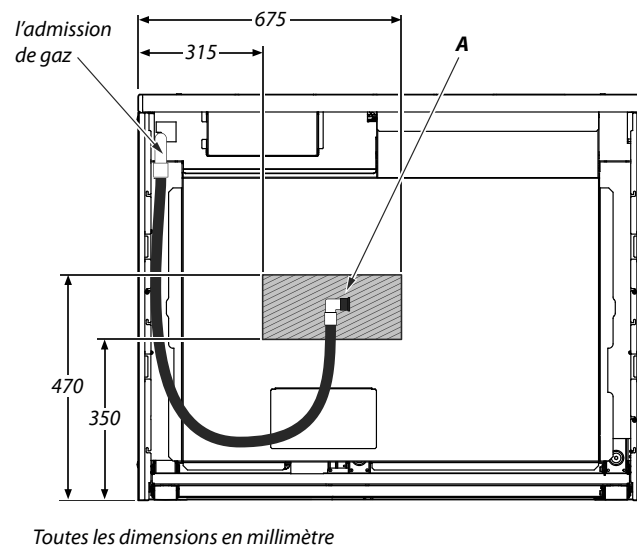
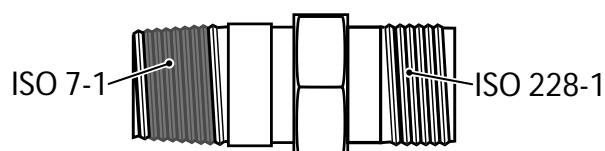


Fig. 8.13



## INSTALLATION

Une fois le travail terminé, vérifiez que les alimentations de gaz et d'électricité sont correctement rebranchées.

### Disjoncteurs Differentials

L'utilisation conjointe de votre cuisinière et d'autres appareils domestiques peut entraîner des disjonctions fortuites; par conséquent, nous recommandons de protéger la cuisinière par un disjoncteur différentiel.

**EN CAS DE DOUTE, CONSULTEZ UN ELECTRICIEN QUALIFIE.**

## Raccordement Electrique

Cet appareil doit être installé par un électricien qualifié, conformément à la réglementation en vigueur et aux prescriptions de la compagnie d'électricité locale.

**REMARQUE:** La cuisinière doit être raccordée à l'alimentation électrique correcte, indiquée sur l'étiquette de tension sur l'appareil, par le biais d'une unité de commande de cuisinière appropriée à interrupteur bipolaire (avec une séparation de contact de 3 mm au minimum entre les pôles).

**⚠ Cette cuisinière ne doit pas être raccordée à une prise d'alimentation domestique ordinaire.**

Pour accéder au bornier d'alimentation secteur, retirez le boîtier électrique sur le panneau arrière. Raccordez le câble d'alimentation secteur aux bornes correctes pour votre type d'alimentation électrique (**Fig. 8.14** et **Fig. 8.15**). Vérifiez que les connecteurs sont montés correctement et que les vis des bornes sont bien serrées.

Fig. 8.14

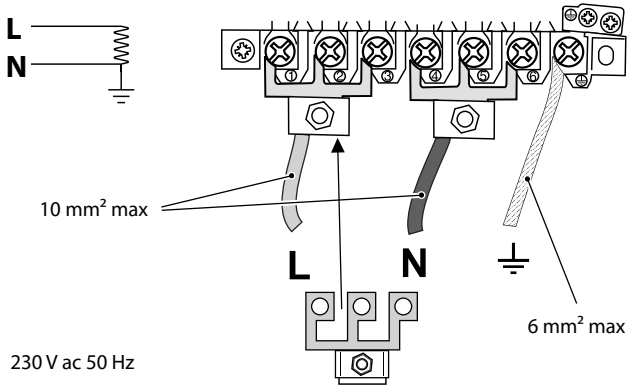
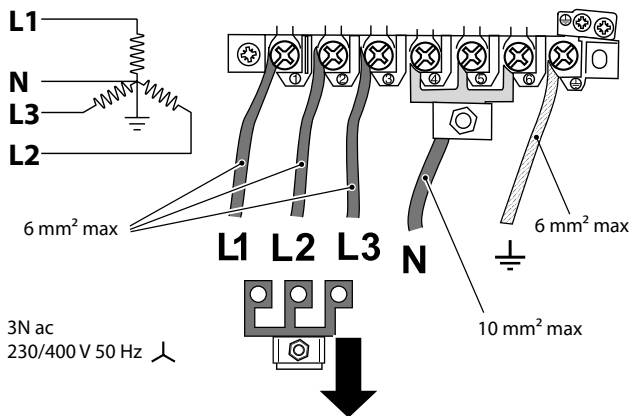


Fig. 8.15



## INSTALLATION

Une fois le travail terminé, vérifiez que les alimentations de gaz et d'électricité sont correctement rebranchées.

### Vérifications Finales

#### Montage des Poignées et de la Balustrade

Déposez les vis Allen 4 mm des portes à l'aide de la clé hexagonale (Fig. 8.16). Vissez les poignées de portes.

**⚠ Les poignées doivent être au-dessus des fixations.**

Retirez les vis Allen 4 mm des coins supérieurs du bandeau (Fig. 8.17). Montez la barre à torchons et fixez-la à l'aide des vis 4 mm.

#### Installation de la Plinthe en 2 Parties

Installez la plinthe interne sur le devant, en bas de la cuisinière à l'aide des 4 vis fournies (Fig. 8.18).

Fixez la plinthe extérieure (une vis à chaque extrémité) à la plinthe intérieure.

Grâce à l'encoche, vous pouvez ajuster la position de la plinthe extérieure en la faisant glisser vers le haut ou le bas (Fig. 8.19).

#### Montage du Dossieret

Placez le dossieret à l'arrière de la table de cuisson et fixez-le à l'aide des vis fournies.

### Vérifications Finales

#### Contrôle de la Table de Cuisson

Contrôlez le fonctionnement de chaque brûleur (voir la section "Brûleurs de la table de cuisson" au début des présentes instructions).

#### Contrôle du Gril

Tournez le bouton de commande du gril et vérifiez que le gril commence à chauffer.

#### Contrôle des Fours

Réglez l'horloge conformément aux instructions données précédemment, et allumez les fours. Vérifiez que les ventilateurs des fours se mettent en marche et que les fours commencent à chauffer.

**REMARQUE:** Les ampoules des éclairages des fours ne sont pas incluses dans la garantie.

Eteignez le four.

### Conseils à la Clientèle

Veuillez inscrire les informations vous concernant dans les présentes instructions. De même, indiquez à l'utilisateur comment faire fonctionner la cuisinière et remettez-lui les instructions.

Merci.

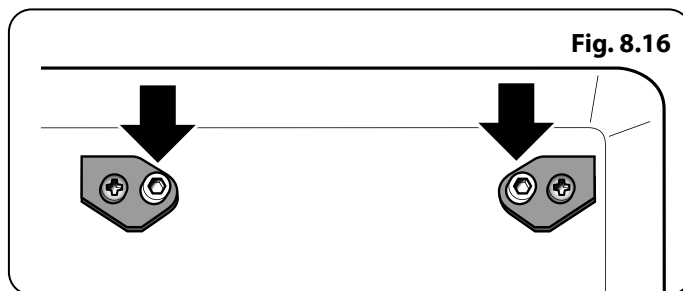


Fig. 8.16

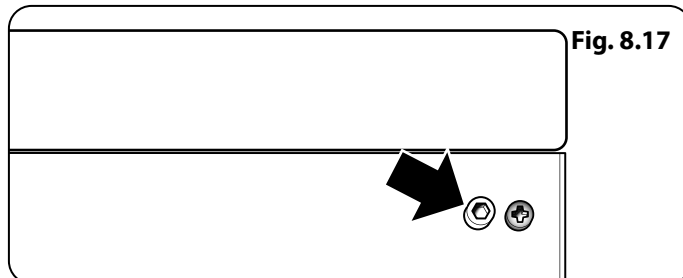


Fig. 8.17

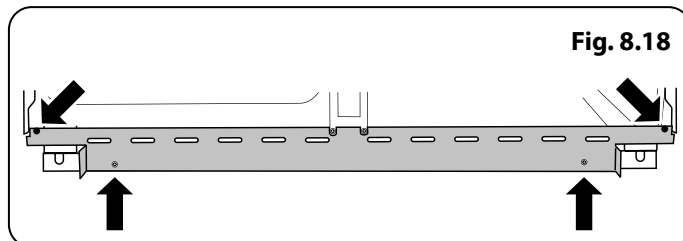


Fig. 8.18

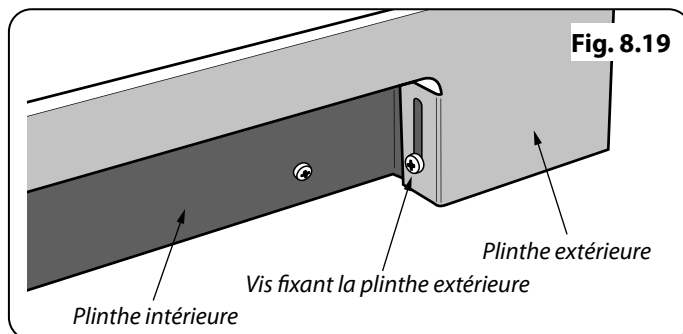


Fig. 8.19

**AVERTISSEMENT - L'ENTRETIEN DOIT ÊTRE RÉALISÉ UNIQUEMENT PAR UNE PERSONNE HABILITÉE** Débranchez l'électricité et le gaz avant l'entretien. Vérifier que l'appareil est sécurisé une fois l'entretien terminé.

## 9. Conversion au gaz LP

Vérifier la section « Données techniques » au dos du fascicule pour voir si la plaque peut être convertie pour le gaz que vous souhaitez utiliser.

La conversion doit être réalisée par une personne compétente. Au terme de la conversion, l'installation doit être conforme aux réglementations en vigueur et aux exigences de la compagnie d'électricité locale. Lire les instructions avant de convertir cet appareil.

- ⚠ **Le fait de ne pas convertir cet appareil correctement pourrait annuler la garantie et les recours en responsabilité et pourrait entraîner des poursuites.**
- ⚠ **Déconnecter l'arrivée en gaz lors de l'entretien ou du remplacement des composants contenant du gaz. Vérifier que l'appareil est étanche une fois l'entretien terminé.**
- ⚠ **NE PAS utiliser de boutons de commande reconditionnés ou non autorisés.**
- ⚠ **Débrancher l'électricité et le gaz avant l'entretien.**
- ⚠ **Avant de rebrancher l'électricité, veillez à ce que la sécurité du système électrique de l'appareil est garantie.**

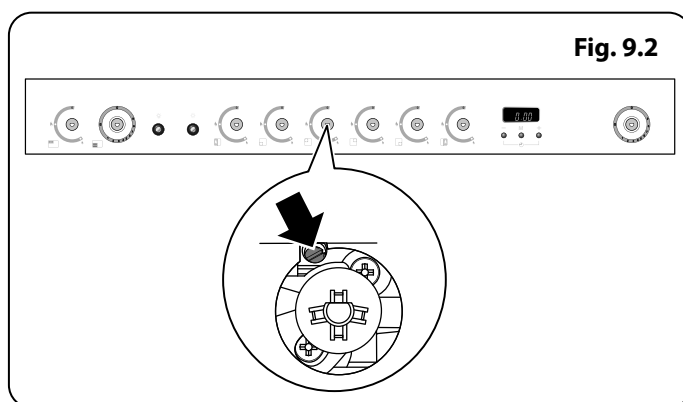
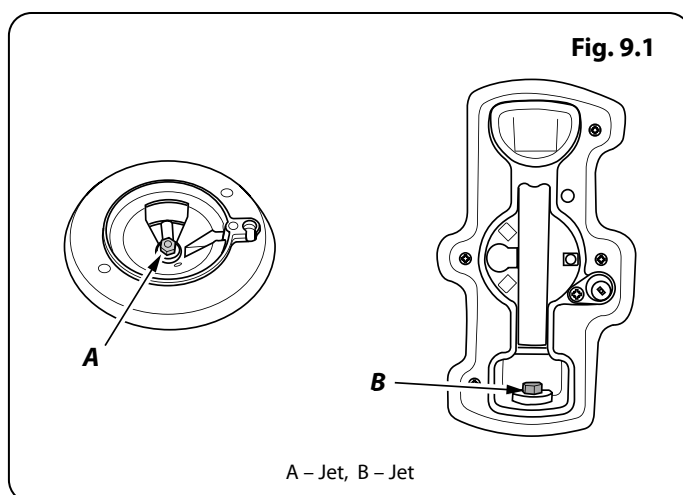
### Injecteurs

Retirez les bouchons de brûleur et les têtes. Retirez les vieux jets (Fig. 9.1). Montez les nouveaux jets (voir 'Section Données Techniques' au dos du fascicule pour choisir la taille qui convient). Pour les réinstaller, procéder dans l'ordre inverse.

### Ajustement de vis de dérivation

Les valves dans cette cuisinière sont installées avec des vis de réglage de dérivation. La cuisinière est livrée avec les vis de réglage de dérivation réglées pour le gaz naturel. Pour une conversion de GPL, les vis de dérivation doivent être complètement vissées.

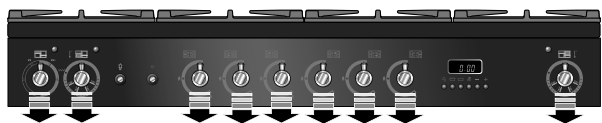
Vous pouvez ajuster la vis de dérivation simplement en retirant les boutons de commande (Fig. 9.2). Cependant, si vous ne pouvez pas accéder à la vis de dérivation avec un tournevis adapté, il vous faudra retirer le tableau de commande. Veuillez consulter la section « Dépose du tableau de commande » ci-dessous.



**AVERTISSEMENT - L'ENTRETIEN DOIT ÊTRE RÉALISÉ UNIQUEMENT PAR UNE PERSONNE HABILITÉE** Débranchez l'électricité et le gaz avant l'entretien. Vérifier que l'appareil est sécurisé une fois l'entretien terminé.

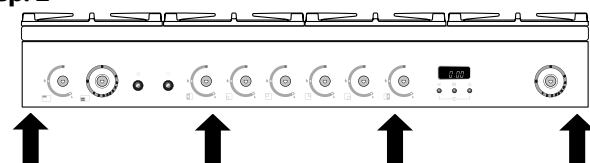
## Dépose du panneau de commande

### Step. 1



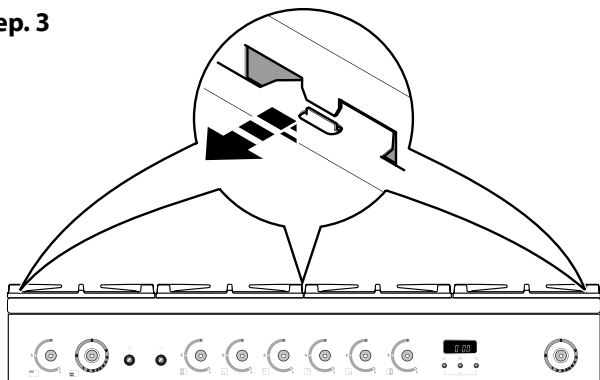
Retirer les boutons de commande.

### Step. 2



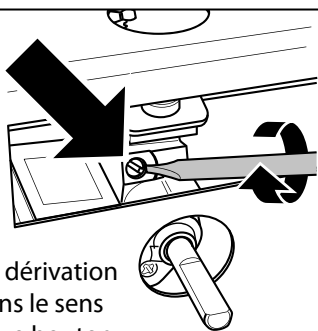
Retirer les vis de fixation sous le panneau de commande.

### Step. 3



Libérer les 3 languettes du panneau intérieur et tirer vers vous le panneau de commande. Faites attention à ne pas endommager ou tendre les câbles. Faites attention à ne pas endommager ou tendre les câbles.

### Step. 4



Tourner la vis de dérivation au maximum dans le sens horaire sur chaque bouton

## Étiquette autocollante

Coller l'étiquette de gaz LP sur la partie gaz naturel de l'étiquette de données de l'appareil.

## Essai en pression

Brancher l'appareil à l'alimentation en gaz.

La pression de gaz peut être mesurée au niveau de l'un des injecteurs de brûleur de plaque (mais pas le brûleur Wok).

Soulever une tête de brûleur. Installer la jauge de pression sur le jet. Allumer l'appareil et allumer l'un des autres brûleurs. Allumer l'appareil et appuyer sur le bouton de contrôle du brûleur sur lequel la jauge de pression est installée.

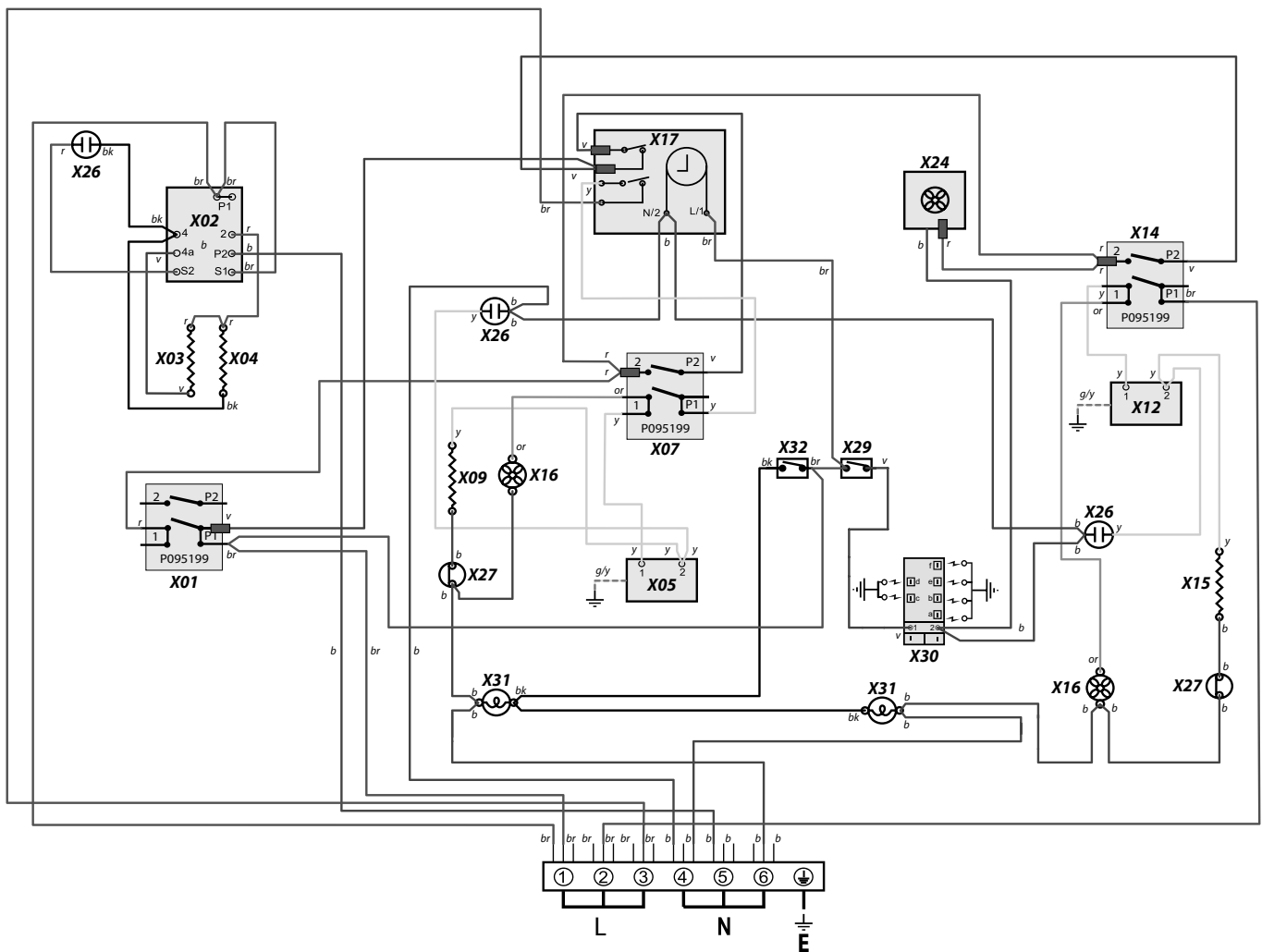
Consulter la **Section Données Techniques** au dos du fascicule pour choisir la taille qui convient. Après avoir vérifié la pression, fermer les robinets et remettre la tête de brûleur en place.

Assembler le dessus du brûleur en s'assurant qu'il soit assemblé correctement sur le corps du brûleur.

Vérifier le bon fonctionnement de tous les brûleurs.

Vérifier que l'appareil est étanche.

# 10. Schémas de Câblage



## Légende

Le raccord indiqué sur le schéma de câblage est pour une alimentation monophasée.  
 Les capacités nominales sont pour 230 V 50 Hz.

Code	Description
X01	Commutateur avant du grill
X02	Régulateur d'énergie du grill
X03	Éléments de grill de gauche
X04	Éléments de grill de droite
X05	Thermostat du four gauche
X07	Interrupteur avant gauche
X09	Élément de ventilateur de four gauche
X12	Thermostat du four de droite
X14	Commutateur avant du four de droite
X15	Élément du four de droite
X16	Ventilateur du four
X17	Horloge

Code	Description
X24	Ventilateur de refroidissement
X26	Voyant
X27	Interrupteur thermique
X29	Contacteur d'allumage
X30	Générateur d'étincelles
X31	Éclairage du four
X32	Commutateur d'éclairage du four

Code	Couleur
b	Bleu
br	Brun
bk	Noir
or	Orange
r	Rouge
v	Voilet
w	Blanc
y	Jaune
g/y	Vert / jaune
gr	Gris

# 11. Fiche Technique

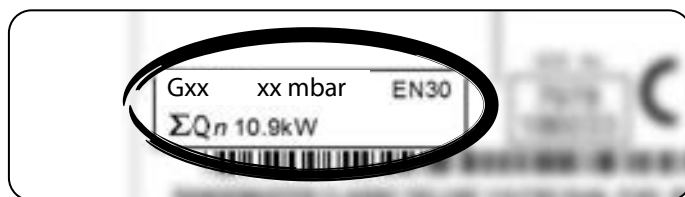
**A L'INTENTION DE L'INSTALLATEUR:** Veuillez remettre les présentes instructions à l'utilisateur. **EMPLACEMENT DU BADGE TECHNIQUE:** Arrière de la cuisinière, badge auxiliaire de numéro de série sous l'ouverture de la porte du four. **PAYS DE DESTINATION:** GB, IE, FR, NL, DE, SE, BE.

**Catégories de gaz et réglages de pression** Cet appareil est fourni avec un réglage associé à une des catégories de gaz énumérées dans le tableau ci-dessous, dépendant du pays de destination.

Categorie	Pays de Destination	Gaz naturel	GPL
Cat II 2H3+	GB, IE, CH	G20 20mbar	G30 butane 29mbar G31 propane 37mbar
Cat II 2E3B/P Cat II 2ELL3B/P	DE	G20 20mbar G25 20mbar	G30 butane 29mbar G31 propane 29mbar G30 butane 50mbar G31 propane 50mbar
Cat II 2E+3+	FR, BE	G20 20/25mbar	G30 butane 29mbar G31 propane 37mbar
Cat II 2H3B/P	SE, CH	G20 20mbar	G30 butane 29mbar G31 propane 29mbar
Cat II 2L3B/P	NL	G25 25mbar	G30 butane 29mbar G31 propane 29mbar

Consultez l'insigne de données pour des informations relatives au gaz et à la pression pour lesquelles l'appareil est réglé.

Veuillez suivre les directives de conversion si celle-ci est requise.



## Puissances

Table de Cuisson	Vis de Dérivation*	Gaz Naturel G20 20 mb		Le Gaz Propane Liquide 29/37 mb	
			Injecteur		Injecteur
Brûleur de Wok	62	4.0 kW	148	4.0 kW (291 g/h)	103
Brûleur rapide / grand	40	3 kW	134	3.0 kW (218 g/h)	87
Brûleur semi-rapide / moyen	32	1.7 kW	109	1.7 kW (124 g/h)	68
Brûleur auxiliaire / petit	28	1 kW	75	1.0 kW (73 g/h)	51

Table de Cuisson	Vis de Dérivation*	Gaz Naturel G25 25 mb		Le Gaz Propane Liquide 29 mb	
			Injecteur		Injecteur
Brûleur de Wok	62	4.0 kW	152	4.0 kW (291 g/h)	103
Brûleur rapide / grand	40	3 kW	135	3.0 kW (218 g/h)	87
Brûleur semi-rapide / moyen	32	1.7 kW	105	1.7 kW (124 g/h)	68
Brûleur auxiliaire / petit	28	1 kW	76	1.0 kW (73 g/h)	51

Table de Cuisson	Vis de Dérivation*	Gaz Naturel G25 20 mb		Le Gaz Propane Liquide 50 mb	
			Injecteur		Injecteur
Brûleur de Wok	62	4.0 kW	163	4.0 kW (291 g/h)	86
Brûleur rapide / grand	40	3 kW	141	3.0 kW (218 g/h)	81
Brûleur semi-rapide / moyen	32	1.7 kW	113	1.7 kW (124 g/h)	60
Brûleur auxiliaire / petit	28	1 kW	85	1.0 kW (73 g/h)	46

\* Les valves dans cette cuisinière sont installées avec des vis de réglage de dérivation. Si l'appareil est fourni avec un réglage pour le gaz naturel, les vis de dérivation seront dévissées. Pour une conversion de GPL, les vis de dérivation doivent être complètement vissées.



Si l'appareil est fourni avec un réglage pour le GPL, les vis de dérivation seront complètement vissées. Pour une conversion de gaz naturel, les vis de dérivation doivent être vissées conformément aux instructions se trouvant dans la trousse de conversion incluse.

## Raccordements

<b>Electricité</b>	230/400V 50 Hz
--------------------	----------------

## Dimensions

<b>Identification du Modèle</b>	Classic 110 Mixte	
<b>Hauteur</b>	minimale 905 mm	maximale 930 mm
<b>Largeur hors tout</b>	1092 mm	
<b>Profondeur hors tout</b>	608 mm sans poignées, 670 mm avec poignées	
<b>La hauteur minimale au-dessus de la plaque de cuisson</b>	650 mm	

### Astuces d'économie d'énergie réchaud

- Utiliser une batterie de cuisine avec une base plate.
- Utiliser une batterie de cuisine à la bonne taille.
- Utiliser une batterie de cuisine avec un couvercle.
- Réduire la quantité de liquide ou de graisse au minimum.
- Dès que le liquide commence à bouillir, baisser le feu.
- La consommation repose sur G30.

### Astuces d'économie d'énergie four

- Cuisiner si possible les aliments en même temps.
- Observer un temps de pré-cuisson court.
- Ne pas prolonger le temps de cuisson.
- Ne pas oublier d'éteindre l'appareil à la fin de la cuisson.
- Ne pas ouvrir la porte du four en cours de cuisson.

## Données d'efficacité du Réchaud

Marque	Falcon
Identification du Modèle	Classic
Taille	110
Type	Mixte

Type de Plaque	GAZ
Nombre de brûleurs à gaz	6
Brûleur auxiliaire / petit (brûleur à gaz EE)	-
Brûleur semi-rapide / moyen (brûleur à gaz EE)	58%
Brûleur semi-rapide / moyen (brûleur à gaz EE)	58%
Brûleur rapide / grand (brûleur à gaz EE)	56%
Brûleur rapide / grand (brûleur à gaz EE)	56%
Wok (brûleur à gaz EE)	54%
Wok (brûleur à gaz EE)	-
Plaque gaz EE réchaud (*)	56%

Les informations qui sont marquées par (\*) ne sont pas nécessaires avec les plaques de cuisson à combustible mixte

## Données du Four

Marque		Falcon
Identification du Modèle		Classic
Type de Four		Électrique
Masse	kg	114
Nombre de cavités		2
<b>Efficacité énergétique côté gauche</b>		
Type de combustible		Électrique
Type de cavité * Porte abattante		Attisé
Courant - Par convention	kW	-
Courant - Convection forcée	kW	2.5
Volume	Litres	79
Consommation d'énergie (électricité) - conventionnelle	kWh / cycle	-
Consommation d'énergie (électricité) - convection forcée	kWh / cycle	0.83
Indice d'efficacité énergétique - conventionnelle		-
Indice d'efficacité énergétique - convection forcée		94.4
Classe énergétique		A
<b>Efficacité énergétique côté droit</b>		
Type de combustible		Électrique
Type de cavité * Porte abattante		Attisé
Courant - Par convention	kW	-
Courant - Convection forcée	kW	2.5
Volume	Litres	79
Consommation d'énergie (électricité) - conventionnelle	kWh / cycle	-
Consommation d'énergie (électricité) - convection forcée	kWh / cycle	0.83
Indice d'efficacité énergétique - conventionnelle		-
Indice d'efficacité énergétique - convection forcée		94.4
Classe énergétique		A

<b>Informations supplémentaires</b>		
Ce four est conforme à la norme EN 60350-1 (Electricité) EN 15181 (Gaz)		
Rendement maximum @ 230 V 50 Hz		
Convection forcée (four gauche)		2.5 kW
Multifonction		-
Multifonction (Réponse Rapide)		-
Convection forcée (four droit)		2.5 kW
Gril		2.3 kW
Cuisson lente		-
Tiroir pour calibrage du pain		-

<b>Charge électrique totale maximale à 230V</b> (total approx. comprenant éclairages de fours, ventilateur de four, etc.)	7.43 kW
---	---------

## Remarques

---

## Remarques

---

## Remarques

---



Clarence Street, Royal Leamington Spa,  
Warwickshire, CV31 2AD, England.  
[www.falconworld.com](http://www.falconworld.com)