



MODE D'EMPLOI & INSTRUCTIONS D'INSTALLATION

Classic, Classic Deluxe
110 Céramique

U110899-02

Table des Matières

1. Avant de Commencer...	1	6. Conseils pour la Cuisson	21
Sécurité Personnelle	1	Conseils Pour la Cuisson Avec Minuterie	21
Raccordement Electrique	1	Conseils Généraux Pour la Cuisson au Four	21
Odeur de Neuf	2	7. Tableau de cuisson	22
Ventilation	2	8. Nettoyage de la cuisinière	23
Entretien	2	9. Dépannage	28
Entretien de céramique	3	10. Installation	30
Conseils Relatifs à la Four	4	A l'Intention de l'Installateur	30
Entretien de la plaque	5	Mesures et Règlements de Sécurité	30
Gril coulissant	5	Ventilation	30
Ventilateur de refroidissement	5	Emplacement de la Cuisinière	30
Entretien de la Cuisinière	5	Positionnement de la Cuisinière	31
Nettoyage	5	Déplacement de la Cuisinière	32
2. Vue d'ensemble de la cuisinière	7	Baissez les Deux Galets Arriere	32
La table de cuisson	7	Exécution du Mouvement	32
Aperçu plaque à deux utilisations/bouton de la zone chaude	9	Repositionnement de la Cuisinière après Raccordement	32
Gril Coulissant « Glide-out »	10	Mise à Niveau	33
Tiroir pour calibrage du pain (Classic Deluxe)	11	Raccordement Electrique	33
Nettoyage	11	Vérifications Finales	33
3. La fours	13	Montage Final	34
4. Horloge 3 boutons	16	Conseils à la Clientèle	34
5. Horloge 6 boutons	18	11. Schémas de Câblage	35
		12. Fiche technique	39

1. Avant de Commencer...

Installée et utilisée correctement, cette cuisinière vous donnera de nombreuses années de service fiable. Il est donc important de lire la présente section avant de commencer, en particulier si vous n'avez jamais utilisé de cuisinière à table de cuisson en vitrocéramique.

Sécurité Personnelle

Cet appareil ne doit être utilisé que pour la cuisson. Il ne doit pas être utilisé à d'autres fins, par exemple pour chauffer la pièce. L'utiliser à toute autre fin pourrait invalider toute garantie ou réclamation de responsabilité. En plus d'invalider des réclamations, cela gaspille du combustible et pourrait surchauffer les boutons de contrôle.

- Cet appareil peut être utilisé par des enfants âgés de 8 ans et plus, outre par des personnes aux capacités physiques, sensorielles ou mentales réduites ou qui manquent d'expérience et de connaissances à l'égard de l'appareil, à condition d'être surveillés ou d'avoir reçu des instructions claires pour utiliser cet appareil en toute sécurité et d'en comprendre les risques.
- Les enfants de moins de 8 ans doivent être gardés à distance à moins qu'ils ne soient constamment surveillés.
- Ne placez pas la cuisinière sur un support.
- Cet appareil est conçu uniquement pour un usage domestique. Toute autre utilisation n'engage ni la responsabilité, ni la garantie du fabricant.
- Avant d'utiliser le (s) four (s), veuillez vous référer à l'installation de l'étagère du four, dans la section Accessoires.
- L'appareil et ses pièces accessibles chauffent pendant leur utilisation. Veillez à ne pas toucher les éléments chauffants.
- Un processus de cuisson de longue durée doit être surveillé de temps à autre. Un processus de cuisson de courte durée doit être surveillé en permanence.
- **NE PAS** stocker d'objets sur les surfaces de cuisson.
- Pour éviter toute surchauffe, **NE PAS** installer la cuisinière derrière une porte décorative.
- Les parties accessibles de la cuisinière deviennent chaudes lorsque celle-ci est en marche et resteront chaudes même après la cuisson. Ne laissez pas les bébés et les enfants s'approcher de la cuisinière et ne portez jamais de vêtements amples ou flottants lors de l'utilisation de la cuisinière.
- **N'UTILISEZ PAS** de nettoyeur à vapeur sur votre cuisinière.

- Veillez à ce que les matériaux combustibles, (rideaux, liquides inflammables, etc.) soient toujours suffisamment éloignés de la cuisinière.
- **N'UTILISEZ PAS** d'aérosols à proximité de la cuisinière lorsque celle-ci est en marche.

Raccordement Electrique

Son installation doit être conforme aux instructions appropriées des présentes et satisfaire à la réglementation nationale et locale en vigueur, ainsi qu'aux prescriptions des compagnies d'électricité locales.

⚠ AVERTISSEMENT : Cet appareil doit être branché à une prise de terre

Remarque: La cuisinière doit être raccordée à l'alimentation électrique correcte, indiquée sur l'étiquette de tension sur l'appareil, par le biais d'une unité de commande de cuisinière appropriée à interrupteur bipolaire (avec une séparation de contact de 3 mm au minimum entre les pôles).

Lire les instructions avant d'installer ou d'utiliser cet appareil..

- Cet appareil est lourd; prenez garde lorsque vous le déplacez.
- La cuisinière peut être installée dans une cuisine/un salon-cuisine, mais **PAS** dans une pièce contenant une baignoire ou une douche.
- Cet appareil doit être mis à la terre.
- Cette cuisinière **NE DOIT** pas être raccordée à une prise d'alimentation domestique ordinaire.
- L'affichage des commandes de la table de cuisson clignotera pendant deux secondes environ à la mise sous tension initiale – ceci est tout à fait normal.
- Réglez l'horloge pour permettre le fonctionnement des fours – voir la section appropriée des présentes instructions.
- Cet appareil doit être installé conformément à la réglementation en vigueur, et uniquement dans un endroit bien ventilé.
- Une installation incorrecte n'engage ni la responsabilité, ni la garantie du fabricant, et peut donner lieu à des poursuites.
- **NE PAS** installer l'appareil sur une plateforme.
- **NE PAS** manipuler la cuisinière si le câble d'alimentation est branché.
- Avant de rebrancher l'alimentation électrique, effectuez les contrôles de sécurité nécessaires.

Français

Odeur de Neuf

Lorsque vous utilisez votre cuisinière pour la première fois, il est possible qu'une odeur s'en dégage. Cela devrait s'arrêter après son utilisation.

Avant d'utiliser votre cuisinière pour la première fois, veillez à ce que l'intégralité de l'emballage ait été retiré, puis pour chasser les odeurs issues de la fabrication, allumez tous les fours sur 200°C et laissez-les en fonctionnement pendant au moins 1 heure.

Avant la première utilisation du gril, allumez-le et faites-le marcher pendant 30 minutes, avec la lèchefrite bien en place, et en laissant la porte du gril ouverte.

Veillez à ce que la pièce soit bien ventilée (voir « Ventilation » ci-dessous). Il est recommandé aux personnes souffrant de problèmes respiratoires ou d'allergies de quitter la pièce pendant ce temps.

Ventilation

L'utilisation d'un appareil de cuisson produit de la chaleur et de l'humidité dans la pièce contenant l'appareil. Par conséquent, veillez à ce que la cuisine soit bien ventilée. Laissez les ouvertures de ventilation naturelle ouvertes ou installez une hotte aspirante à évacuation extérieure.

Une utilisation intensive prolongée peut nécessiter une ventilation supplémentaire, par exemple une fenêtre ouverte, ou une ventilation plus efficace améliorant les performances de la ventilation mécanique existante.

Entretien

- Seul un technicien qualifié est habilité à entretenir l'appareil et seules des pièces approuvées devraient être utilisées. Il est conseillé de faire entretenir cet appareil tous les ans.
- Avant de retirer l'ampoule existante, coupez l'alimentation électrique et assurez-vous que le four et l'ampoule aient refroidi.
- **N'UTILISEZ PAS** de récipients de cuisson de diamètre supérieur à celui du foyer.
- **LAISSEZ TOUJOURS** la cuisinière refroidir et mettez-la hors tension avant de la nettoyer ou d'effectuer une intervention d'entretien, sauf indication contraire dans les présentes instructions.
- **N'UTILISEZ PAS** les boutons de commande pour déplacer la cuisinière.
- **NE FAITES JAMAIS** fonctionner la cuisinière avec les mains mouillées.
- **N'UTILISEZ PAS** de torchon ou autre chiffon épais à la place d'un gant isolant – ils risquent de s'enflammer au contact d'une surface chaude.
- **NE PAS UTILISER** de dispositif de protection pour plaques chauffantes, papier aluminium ou couvercle

de plaque chauffante de quelque sorte que ce soit. Ils pourraient affecter la sécurité d'utilisation des brûleurs de vos plaques chauffantes et sont potentiellement dangereux pour la santé.

- **NE CHAUFFEZ JAMAIS** des récipients alimentaires qui n'ont pas été ouverts. La pression accumulée à l'intérieur des récipients peut les faire éclater et blesser l'utilisateur.
- **N'UTILISEZ PAS** des casseroles instables. Tournez toujours les manches des récipients de cuisson vers l'intérieur de la table de cuisson.
- **NE LAISSEZ JAMAIS** la table de cuisson en marche sans surveillance si les brûleurs sont réglés sur maximum. Le débordement des récipients peut produire de la fumée et des taches de gras qui risquent de s'enflammer. Si possible, utilisez un thermomètre à bain de friture pour prévenir une surchauffe de l'huile au-delà du point de fumée.
- Tout processus de cuisson non surveillé sur une table de cuisson, à base de graisse ou d'huile, peut être dangereux et déclencher un incendie.
- **NE LAISSEZ JAMAIS** une friteuse sans surveillance. Faites toujours chauffer l'huile lentement, en la surveillant. Les friteuses ne doivent être remplies qu'à un tiers de leur capacité.
- **N'ESSAYEZ JAMAIS** de déplacer un récipient de cuisson contenant de l'huile chaude, en particulier une friteuse. Attendez que l'huile ait refroidi. Une friteuse trop pleine peut déborder lorsqu'on y plonge des aliments. Si vous utilisez un mélange d'huile et de graisse pour la friture, mélangez-les avant de chauffer, ou pendant la fonte des graisses.
- Les aliments à frire doivent être le plus sec possible. La présence de cristaux de glace sur des aliments congelés ou d'humidité sur des aliments frais peut provoquer une ébullition et un débordement de l'huile. Surveillez attentivement pour prévenir les débordements et la surchauffe pendant la friture à haute ou moyenne température.
- Lorsque le gril est en marche, ne vous servez pas de la grille d'évacuation (la grille le long de la partie arrière de la cuisinière) pour réchauffer des assiettes ou des plats, sécher des torchons ou ramollir du beurre.
- **N'UTILISEZ PAS** d'eau pour éteindre les incendies dus à la graisse et ne soulevez jamais un récipient de cuisson qui a pris feu. Éteignez la cuisinière et étouffez un récipient qui a pris feu sur une table de cuisson en le recouvrant complètement avec un couvercle de taille appropriée ou une plaque de cuisson. Si possible, utilisez un extincteur à poudre chimique ou à mousse de type polyvalent.
- Cet appareil **N'EST PAS** censé être opéré en utilisant un minuteur externe ou un système de télécommande séparé.

- Il existe un risque d'explosion et de feu ainsi que de dégâts sur le matériel si des matériaux inflammables sont entreposés dans le tiroir, four(s) ou grill(s).

Entretien de céramique

- Faites attention lorsque vous touchez les zones de cuisson sur la table de cuisson.
- Veillez à utiliser des récipients de cuisson à fond plat et adaptés à la taille du foyer utilisé. L'utilisation de poêles sous-dimensionnées exposeront une partie de la plaque chauffante au contact direct et peuvent provoquer l'embrasement de tissus
- Seuls certains types de verre, de céramique, de faïence et autres récipients vitrés peuvent être utilisés sur la **zone chauffe-plats** ; les autres peuvent se casser à cause du changement soudain de température.
- Seuls certains types de récipients en verre, vitrocéramique, terre cuite ou autres récipients émaillés peuvent être utilisés sur la **table de cuisson**; les autres risquent de se briser en raison du changement soudain de température (**Fig. 1.1**).
- Seules certaines casseroles en acier inoxydable, en acier émaillé ou en fonte avec fonds émaillés peuvent être utilisées sur les plaques de cuisson à induction.
- Faites attention à **NE PAS** rayer la surface en plaçant les ustensiles sur le panneau de verre.
- **NE LAISSEZ PAS** les foyers allumés s'ils ne sont pas utilisés pour la cuisson.
- **NE DÉPOSEZ PAS** d'objets lourds sur la table de cuisson. Même si la surface en vitrocéramique est très résistante, un impact violent ou la chute accidentelle d'un objet sur la surface risque de la fissurer (**Fig. 1.2**).
- Dès l'apparition d'une fissure sur la table de cuisson, mettez immédiatement la cuisinière hors tension et faites-la réparer.
- **SOULEVEZ** toujours les récipients pour les retirer de la table de cuisson. Ne les faites pas glisser sur la surface, car vous risquez de la marquer et de la rayer (**Fig. 1.3**).
- Prenez soin de **NE PAS POSER LES COUVERCLES CHAUDS** à la surface de la plaque (**Fig. 1.4**). Les couvercles utilisés sur un récipient chaud peuvent « coller » ou créer un effet de « vide » sur la plaque en verre. Si cela se produit, **NE TENTEZ PAS** de soulever le couvercle de la surface en verre car vous pourriez abîmer la plaque. Faites plutôt glisser le couvercle jusqu'au bord de la plaque avant de le soulever, en prenant soin de ne pas rayer la surface en verre. Ou bien attendez que le couvercle refroidisse et que le vide disparaisse, puis retirez le couvercle en le soulevant de la plaque.
- **NE PLACEZ** rien entre le fond du récipient de cuisson et la surface de cuisson (plaque d'amiante, feuille de papier aluminium ou support de wok, par exemple).

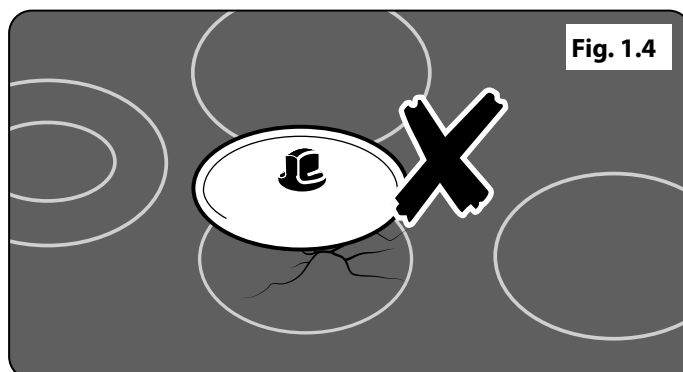
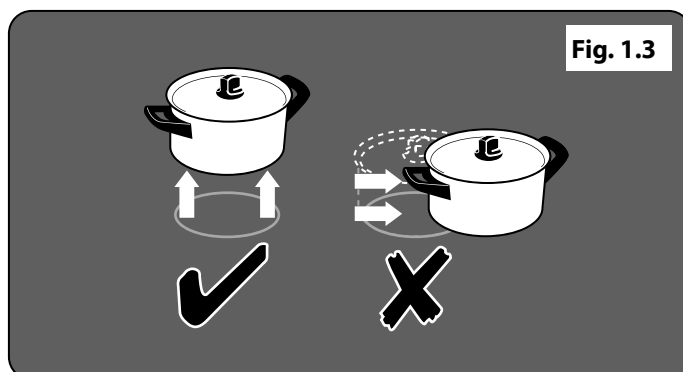
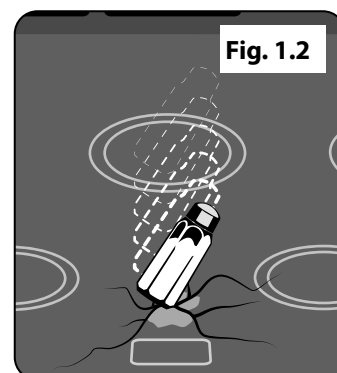
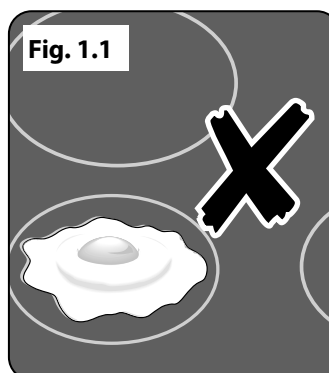


Fig. 1.5

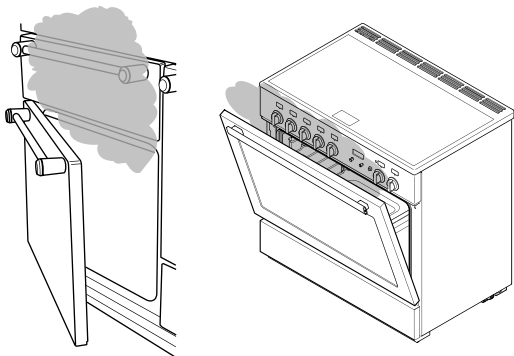
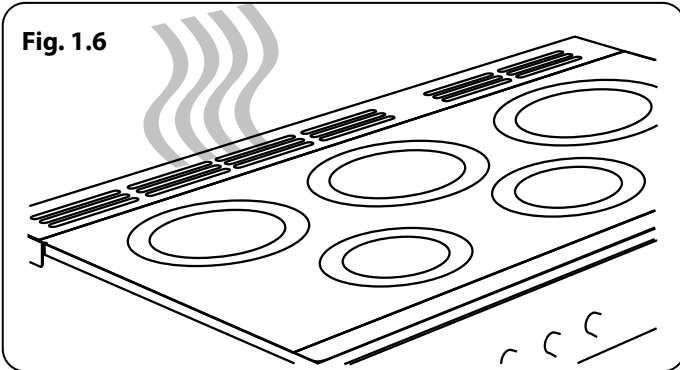


Fig. 1.6



- Attention à ne poser **AUCUN** objet métallique comme un couteau, une fourchette, une cuillère ou un couvercle sur la plaque chauffante car ils peuvent chauffer.
- Evitez d'essuyer toute partie de la table de cuisson tant que celle-ci n'a pas refroidi et que l'indicateur de chaleur résiduelle n'est pas éteint. Cette recommandation ne s'applique pas aux déversements de substances sucrées (voir « Nettoyage de la cuisinière »). Après nettoyage, utilisez un chiffon sec ou du papier essuie-tout pour éliminer les traces de nettoyant semi-liquide.
- Nettoyez la surface après chaque utilisation pour prévenir les rayures et les taches. Mais veillez à nettoyer avec précaution car certains produits nettoyants peuvent produire des vapeurs nocives au contact d'une surface chaude.
- **NE PAS LAISSER** la plaque chauffante sans surveillance. Une attention doit être prise pour ne pas laisser votre batterie de cuisine chauffer à vide. Cela endommagera votre batterie de cuisine et votre plaque à induction.
- Après l'utilisation, éteignez la plaque chauffante avec le bouton. **NE PAS** se fier uniquement au détecteur de poêle.

Conseils Relatifs à la Four

- Lorsque le four n'est pas utilisé, toujours s'assurer que les boutons sont sur la position **OFF** avant de nettoyer l'appareil.
- Utiliser des gants de cuisine pour éviter les brûlures éventuelles aux mains.
- La cuisson d'aliments à haute teneur en eau peut produire une « bouffée de vapeur » à l'ouverture de la porte du four (**Fig. 1.5**). Lorsque vous ouvrez la porte du four, reculez-vous et attendez que la vapeur se soit dissipée.
- Le côté intérieur de la porte est fait en verre de sécurité renforcé. Veiller à **NE PAS** rayer la surface lors du nettoyage du panneau vitré.
- Des dégâts accidentels peuvent fissurer la porte en verre.
- Conserver les tuyaux d'aération sans obstruction.
- **N'UTILISEZ PAS** de produits nettoyants décapants et abrasifs ni de racloirs métalliques acérés pour nettoyer la surface en verre de la porte du four, afin de prévenir tout risque de rayures et de fissures du verre.
- Assurez-vous que les grilles sont insérées jusqu'au fond du four. **NE PAS** fermer la porte sur les grilles du four.
- **NE RECOUVREZ PAS** les grilles, les panneaux internes ou la voûte du four de papier aluminium.
- Lorsque le four est allumé, **NE PAS** laisser la porte du four ouverte plus longtemps que nécessaire sinon les boutons de commande pourraient devenir très chauds.

- **N'UTILISEZ PAS** la fonction minuterie avec un four si le four adjacent est déjà chaud.
- **NE PLACEZ PAS** des aliments chauds dans le four qui sera utilisé avec la fonction minuterie.
- **N'UTILISEZ PAS** un four déjà chaud avec la fonction minuterie.
- Au besoin, utilisez des gants isolants secs – l'emploi de gants humides risque de causer des brûlures dues à la vapeur lors du contact avec une surface chaude. N'utilisez pas de torchon ou autre chiffon épais à la place d'un gant isolant – ils risquent de s'enflammer au contact d'une surface chaude.

Entretien de la plaque

- **N'AUTORISEZ JAMAIS** qui que ce soit à grimper ou se tenir debout sur la table de cuisson.
- **NE DÉCOUPEZ PAS** des aliments sur la table de cuisson.
- **NE LAISSEZ PAS** des ustensiles, aliments ou produits combustibles sur la table de cuisson lorsqu'elle n'est pas en service (torchon, ou poêle contenant de l'huile, par exemple).
- **NE PLACEZ PAS** des feuilles en plastique ou aluminium ou des récipients en plastique sur la table de cuisson.
- **SOULEVEZ** toujours les récipients pour les retirer de la table de cuisson. Ne les faites pas glisser sur la surface, car vous risquez de la marquer et de la rayer
- Evitez de faire chauffer un récipient de cuisson vide. Ceci risque en effet d'abîmer la table de cuisson et le récipient.

Gril coulissant

- Lors de l'utilisation du gril, veillez à ce que la lèchefrite soit en place et insérée à fond dans l'enceinte du gril, ceci pour prévenir le risque de surchauffe des boutons de commande.
- **NE LAISSEZ PAS LE GRIL EN MARCHÉ** pendant plus de quelques instants si la lèchefrite n'est pas en place sous le gril, ceci pour prévenir le risque de surchauffe des boutons de commande.
- **NE FERMEZ JAMAIS** la porte du gril lorsque celui-ci est en marche.
- Des composants accessibles risquent de devenir chauds pendant l'utilisation du gril. Eloignez les enfants de la cuisinière.

Ventilateur de refroidissement

Cet appareil peut comporter un ventilateur de refroidissement. Lorsque le grill ou le four est en marche le ventilateur se déclenchera pour refroidir la façade et les boutons de commande.

Entretien de la Cuisinière

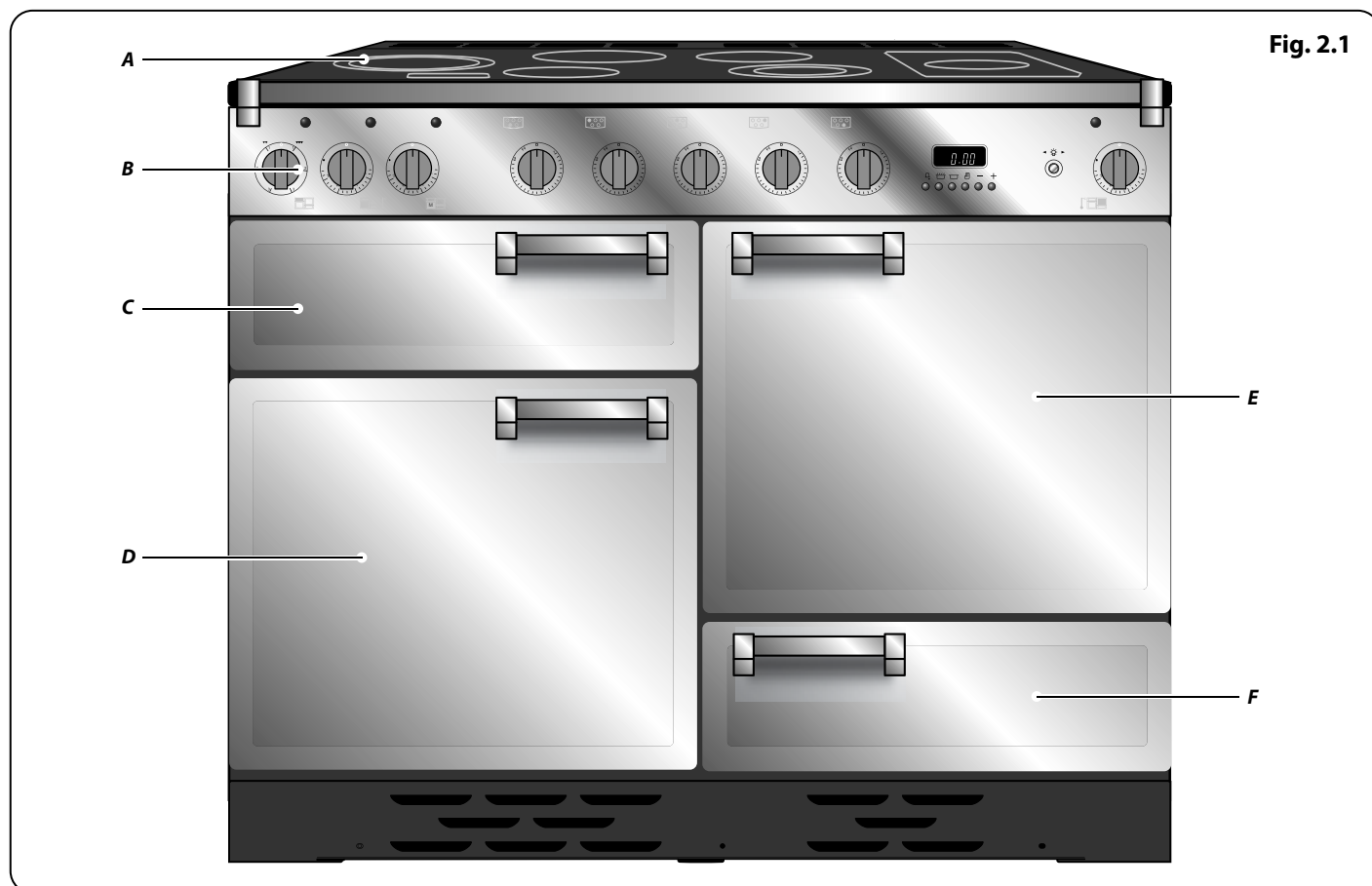
En raison de la condensation de vapeur pendant la cuisson, vous devrez peut-être essuyer (avec un chiffon doux) des gouttelettes d'eau présentes sur la garniture extérieure du four. Cette précaution contribuera également à prévenir les taches et la décoloration de l'extérieur du four dues aux vapeurs de cuisson (**Fig. 1.6**).

Nettoyage

- Avant un nettoyage complet, mettez la cuisinière hors tension. Laissez-la refroidir.
- Pour des raisons d'hygiène et de sécurité, la cuisinière doit toujours être propre, afin de prévenir le risque d'incendie causé par l'accumulation de graisse et autres particules alimentaires.
- Nettoyez uniquement les composants indiqués dans les présentes instructions.
- Nettoyez avec précaution. Si vous utilisez une éponge ou un chiffon humide pour essuyer des taches sur une surface chaude, prenez garde au risque de brûlures par la vapeur. Certains produits nettoyants peuvent produire des vapeurs nocives au contact d'une surface chaude.
- **N'UTILISEZ JAMAIS** de solvants pour peinture, de cristaux de soude, de nettoyants caustiques, de poudres biologiques, d'eau de Javel, de nettoyants chlorés, ni de produits abrasifs à gros grain ou de sel.
- **NE MÉLANGEZ PAS** plusieurs produits nettoyants, car ils risquent de réagir entre eux et d'avoir des effets nocifs.
- Toutes les parties de la cuisinière peuvent être lavées à l'eau savonneuse chaude, mais veillez à prévenir toute infiltration d'eau dans l'appareil.
- Veillez à prévenir toute infiltration d'eau dans l'appareil.
- Avant de retirer tout élément du grill pour nettoyage, assurez-vous qu'ils sont froids ou bien utilisez des gants de cuisine.
- **NE PAS** utiliser de substances abrasives sur le grill et ses éléments.
- **NE PAS** mettre les rails coulissants au lave-vaisselle.
- **NE LAVEZ PAS** les têtes de brûleur au lave vaisselle
- **N'UTILISEZ JAMAIS** de produits nettoyants caustiques ou abrasifs qui abîmeront la surface.

- **NE PAS UTILISER** de laine de fer, d'éponges-grattoir pour nettoyer les fours ou tout autre matériel pouvant rayer la surface.
- **NE RANGEZ JAMAIS** de matériaux inflammables dans le tiroir. Cela inclut le papier, le plastique et les tissus, comme les livres de cuisine, les produits en plastique et les serviettes ou les liquides inflammables.
- **NE RANGEZ PAS** d'explosifs comme les aérosols, sur ni près de l'appareil.
- **NE PAS UTILISER** de laine de fer, d'éponges-grattoir pour nettoyer les fours ou tout autre matériel pouvant rayer la surface.
- **N'ESSAYEZ JAMAIS** de démonter ou de nettoyer autour d'un brûleur lorsqu'un autre brûleur est allumé. Vous risqueriez de recevoir une décharge électrique.

2. Vue d'ensemble de la cuisinière



La cuisinière à céramique 110 (**Fig. 2.1**) comprend :

- A. Une table de cuisson en vitrocéramique
- B. Un panneau de commande
- C. Un gril séparé ou un gril coulissant (selon le modèle)

Four à ventilateur programmable Classic	Multifonctionele oven Classic Deluxe
---	--

- E. Four ventilé
- F. Un tiroir de rangement / Tiroir pour calibrage du pain

La table de cuisson

Utilisez uniquement des récipients de cuisson conçus pour les tables de cuisson en vitrocéramique. Nous recommandons l'emploi de récipients de cuisson en acier inoxydable et en acier émaillé, étant donné que les récipients à fond en cuivre ou en aluminium laissent des marques difficiles à éliminer sur la table de cuisson.

Le type de récipient de cuisson utilisé et la quantité d'aliments ont une incidence sur le réglage requis. Pour les quantités d'aliments importantes, utilisez un réglage plus élevé.

Utilisez des récipients de cuisson à fond épais, lisse et plat (**Fig. 2.2**). Ceci assure un transfert de chaleur optimal entre

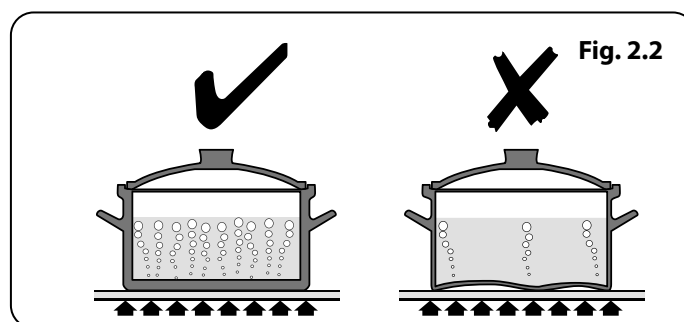


Fig. 2.3

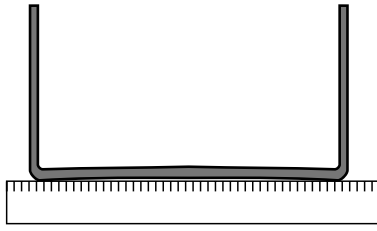


Fig. 2.4

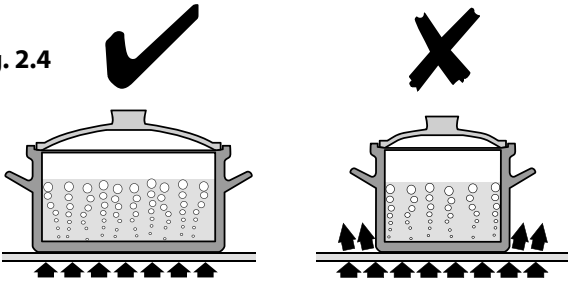


Fig. 2.5

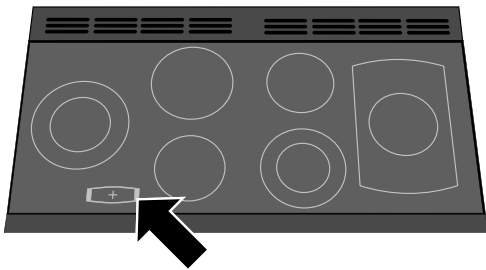


Fig. 2.6

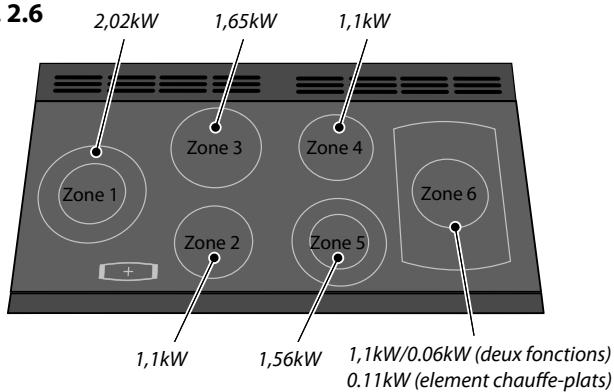
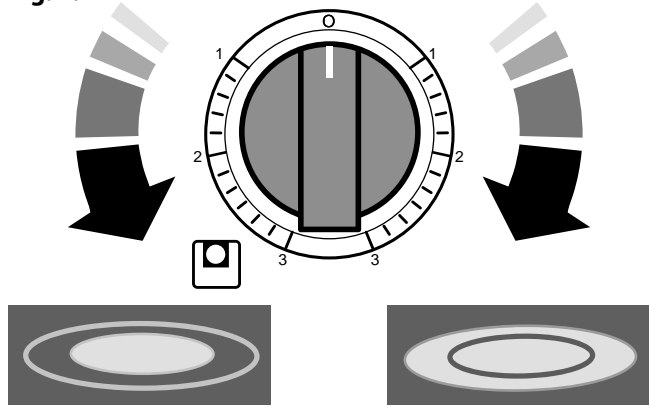


Fig. 2.7



la table et le récipient de cuisson, et donc une cuisson plus rapide et plus économique. N'utilisez jamais de Wok à fond rond, même avec un support.

Les récipients de cuisson les mieux adaptés sont ceux qui, à l'état froid, sont très légèrement bombés vers l'intérieur (**Fig. 2.3**). En plaçant une règle sur le fond de ces récipients, on peut constater que la surface est légèrement incurvée vers le milieu. Sous l'effet de la chaleur, le métal se dilate et la totalité du fond du récipient est en contact avec la surface de cuisson.

Veillez à ce que le fond du récipient de cuisson soit propre et sec pour éviter que des résidus alimentaires ne brûlent et n'attachent sur la table de cuisson. Ceci permet également de prévenir les rayures et les dépôts.

Veillez à toujours utiliser des récipients de même taille (ou légèrement plus grands) que le diamètre indiqué sur la surface de cuisson (**Fig. 2.4**). Utilisez un couvercle sur les récipients de cuisson pour porter à ébullition plus rapidement.

Un voyant correspond à chaque zone de la table de cuisson (**Fig. 2.3**). Ce voyant s'allume lorsqu'une commande est mise en marche et il reste allumé tant que la surface n'est pas refroidie.

⚠ Faites toujours attention avant de toucher la table de cuisson, car, même éteinte, celle-ci peut être encore chaude !

Les capacités des foyers sont indiquées à la (**Fig. 2.6**).

Lorsque vous cuisinez sur la table de cuisson, il se peut que la surface de la table utilisée s'allume et s'éteigne. Ceci est dû à un dispositif de sécurité servant à limiter la température de la table de cuisson. Ce phénomène est tout à fait normal, surtout en présence de températures élevées. Toutefois, si cela se produit fréquemment avec un récipient de cuisson particulier, cela peut venir du fait que celui-ci ne convient pas à une table de cuisson en céramique car il est trop petit ou est doté d'un fond trop irrégulier.

Tables de cuisson Dual Element

Les foyers sur lesquels figurent deux cercles concentriques comportent un élément interne et un élément externe. Tournez le bouton de commande en sens horaire pour chauffer la totalité du foyer lorsque vous utilisez des grands récipients de cuisson. Pour les petits récipients, tournez en sens antihoraire pour ne chauffer que la partie intérieure (**Fig. 2.7**).

Deux fonctions de chauffe-plats/zone de caisson

La partie droite de la table de cuisson comporte un foyer double fonction (**Fig. 2.8**). Le cercle intérieur délimite un foyer de 1,2 kW. Le cercle extérieur inclut le chauffe-plats, qui peut servir à tenir les aliments au chaud pendant que vous finissez la préparation du repas.

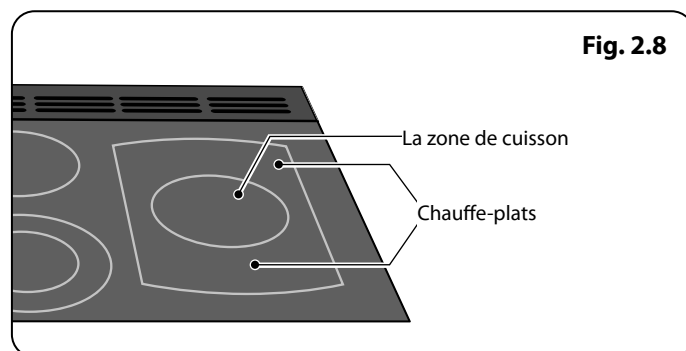


Fig. 2.8

- Mettez le bouton de commande sur la première position (chauffe-plats) pour chauffer la totalité du foyer à faible température.
- Tournez davantage le bouton de commande pour utiliser le foyer intérieur comme un foyer ordinaire.
- Utilisez uniquement des plats résistant à la chaleur.

Aperçu plaque à deux utilisations/bouton de la zone chaude

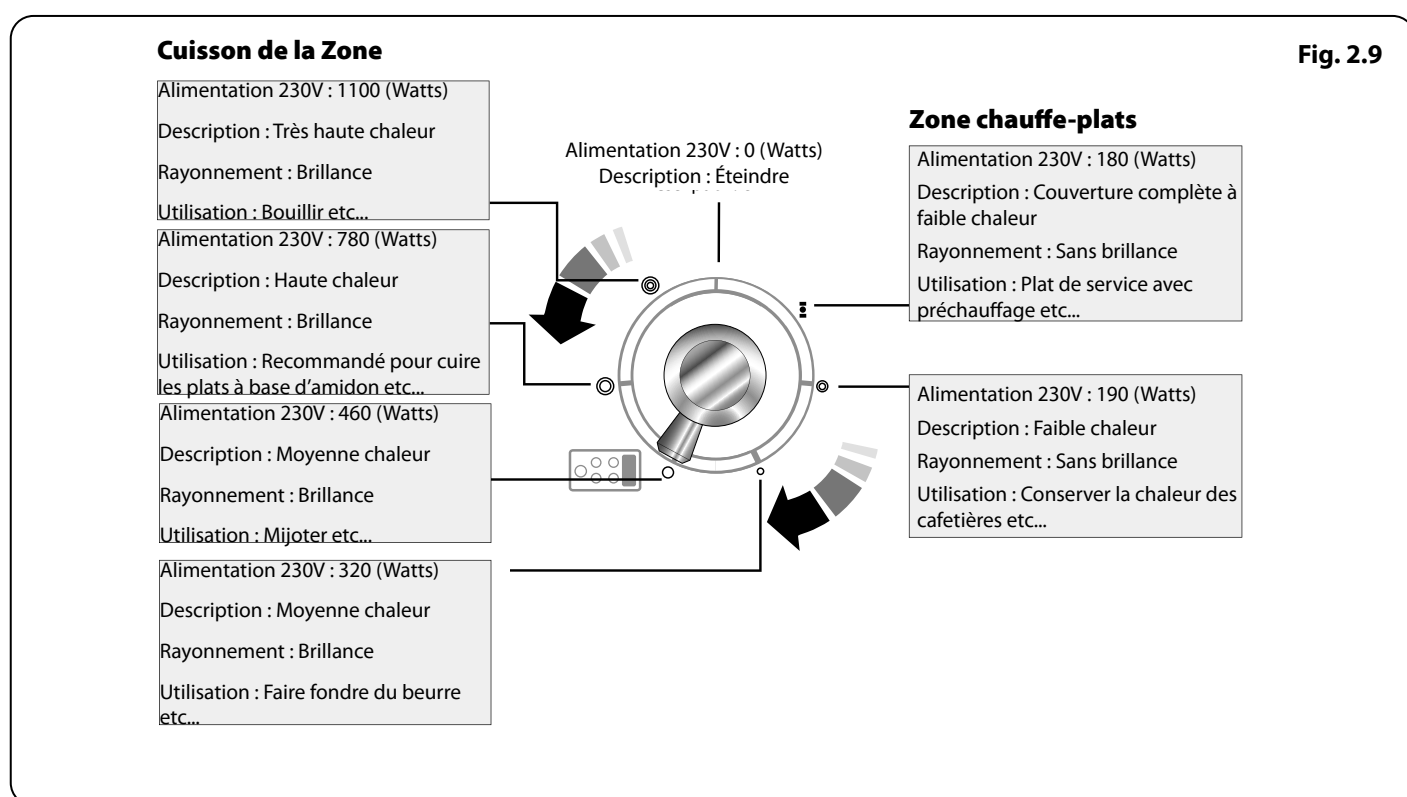


Fig. 2.9

Fig. 2.10

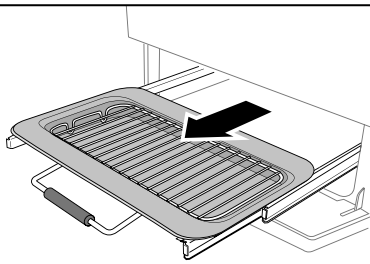


Fig. 2.11

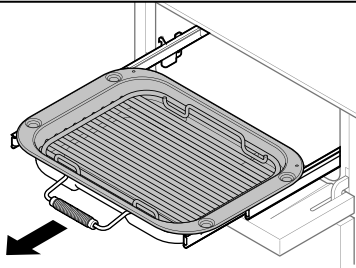


Fig. 2.12

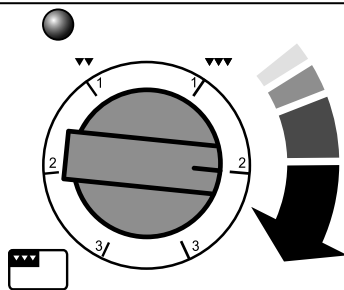


Fig. 2.13

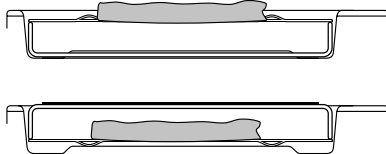
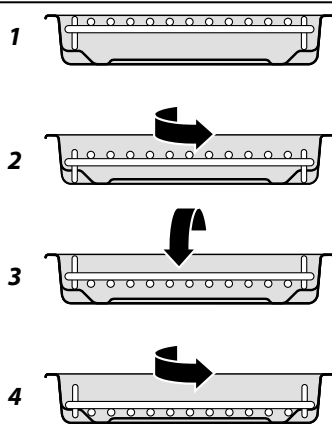


Fig. 2.14



Gril Coulissant « Glide-out »

Ouvrez la porte du gril et tirez le support de gril (Fig. 2.10 et Fig. 2.11) vers vous à l'aide de la poignée.

Le gril a deux éléments qui permettent de chauffer la totalité de la lèchefrite ou seulement la partie droite de celle-ci.

Tournez le bouton de commande pour régler la chaleur du gril. Pour un chauffage total, tournez le bouton en sens horaire (Fig. 2.12).

Pour le chauffage de la partie droite, tournez le bouton en sens antihoraire. Le voyant à côté de la commande du gril s'allumera.

Pour obtenir les meilleurs résultats possibles, préchauffez pendant deux minutes avec la lèchefrite en place. Vous pouvez retirer la grille de la lèchefrite et y déposer les aliments pendant le préchauffage.

⚠ NE LAISSEZ PAS LE GRIL EN MARCHE pendant plus de quelques instants si la lèchefrite n'est pas en place sous le gril, ceci pour prévenir le risque de surchauffe des boutons de commande.

Après préchauffage du gril, retirez de nouveau la lèchefrite et remplacez la grille avec les aliments sur la lèchefrite. Réinsérez la lèchefrite ou le support de lèchefrite dans l'enceinte du gril. Lorsque vous utilisez le gril, vérifiez que la lèchefrite du gril est bien insérée jusqu'au fond.

⚠ Des composants accessibles risquent de devenir chauds pendant l'utilisation du gril. Eloignez les enfants de la cuisinière.

La grille de la lèchefrite (Fig. 2.10) est réversible pour permettre deux positions de gril (Fig. 2.13).

La grille de la lèchefrite en (Fig. 2.11) est réversible pour permettre quatre positions de gril (Fig. 2.14).

⚠ NE FERMEZ JAMAIS la porte du gril lorsque celui-ci est en marche.

Tiroir pour calibrage du pain

(Classic Deluxe)

Le tiroir pour calibrage du pain se trouve en bas à droite de la cuisinière (**Fig. 2.15**). Dans le bas du tiroir pour calibrage du pain se trouvent des fentes permettant à l'air chaud de circuler dans le tiroir depuis l'élément inférieur.

La température du tiroir pour calibrage du pain est idéale pour cuire toute sorte de pâte, sucrée ou salée, sans gluten ou au levain, pâte à levure fraîche et séchée, mélanges de pain et recettes du livre de cuisine Rangemaster Bonne cuisine quotidienne.

Préchauffez le tiroir afin qu'il soit chaud et prêt pour votre pâte.

Il est activé par un bouton poussoir (**Fig. 2.16**). Il n'est pas nécessaire de régler la température, elle est déjà réglée.

Le tiroir pour calibrage du pain offre assez de place pour :

- les grilles de cuisson de 340 mm x 340 mm maximum, pour cuire les petits pains ; elles peuvent ensuite être directement placées dans le four préchauffé après avoir été calibrés.
- Afin de calibrer 2 plateaux en même temps, utilisez une grille froide sur un plateau et placez l'autre au-dessus, n'oubliez pas de laisser la place pour que la pâte monte pendant la durée de calibrage.
- Bol de 3 litres plein de pâte
- 3 x 2 moules à pain 450 g
- 4 x 1 moules à pain 450 g

Le temps nécessaire au calibrage dépendra du type et de la quantité de pâte. Voir la recette pour les instructions et contrôler la pâte pendant la durée de façonnage.

Si une grille de cuisson plus grande est utilisée, placez une grille froide sur la base du tiroir, et le plateau dessus, cela permettra à l'air chaud d'atteindre la pâte.

Lorsque vous préparez de plus grandes quantités de pâte, avec au moins 500 g de farine, divisez la pâte en 2 bols ou récipients, cela facilitera le façonnage dans le tiroir.

Gardez un œil sur la pâte pendant qu'elle se façonne; la levure fraîche peut travailler rapidement, en particulier si elle a eu une première étape de fermentation (parfois appelé éponge). L'éponge peut aider à donner un pain un peu plus léger.

Le tiroir pour calibrage du pain peut être utilisé comme rangement. Si vous avez utilisé le tiroir pour calibrage du pain, éteignez-le et attendez jusqu'à ce que le tiroir refroidisse avant d'y ranger des choses.

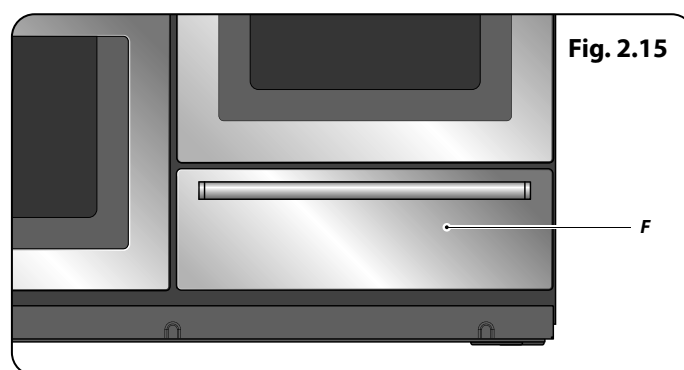


Fig. 2.15

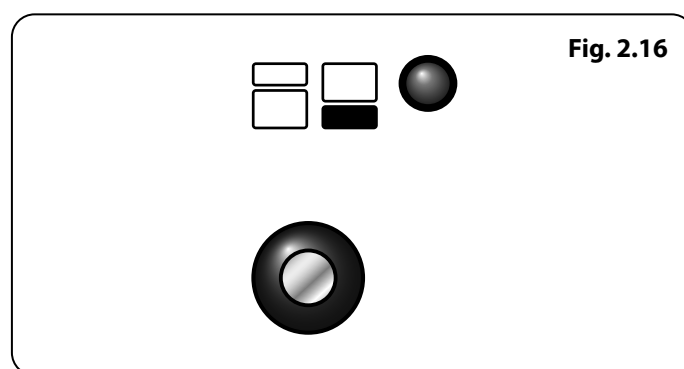


Fig. 2.16

ASTUCES

Niet helemaal zeker wat de capaciteit van uw broodblikken is?

Un doute sur la contenance de vos moules à pain ?

- Un moule à pain de 450 g contiendra 800 ml d'eau
- Un moule à pain de 900 g contiendra 1,5 litre d'eau
- Couvrez la pâte pendant qu'elle monte avec du film étirable graissé, attention à ne pas trop serrer le film étirable car cela empêcherait la pâte de monter.

REMARQUE : Le tiroir pour calibrage du pain ne chauffera pas les assiettes

Nettoyage

Nettoyez l'intérieur du tiroir avec une eau savonneuse chaude et un chiffon doux, rincez et séchez.

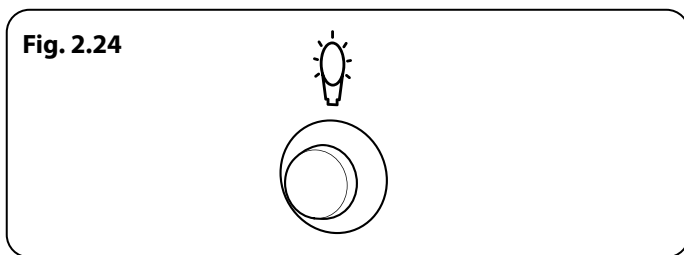
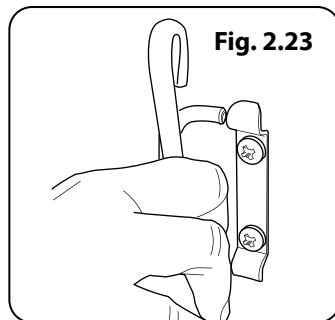
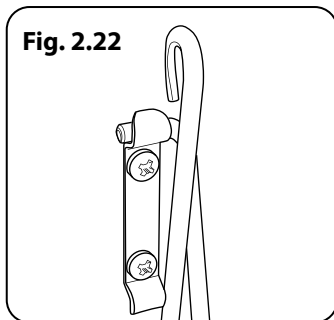
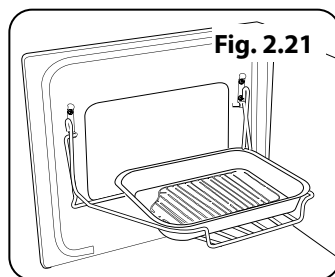
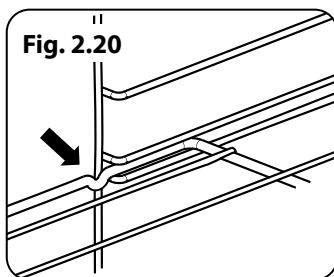
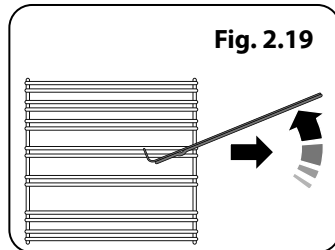
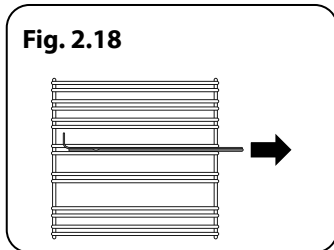
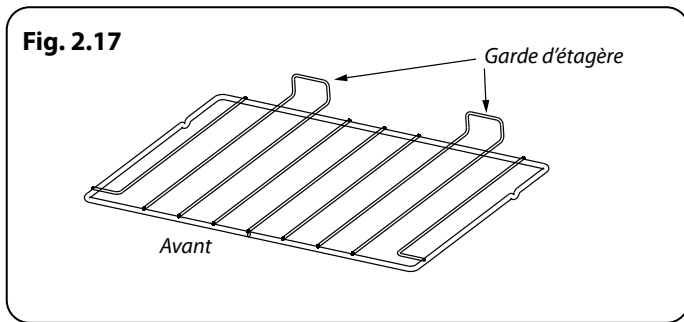
Le tiroir pour calibrage du pain est idéal pour ranger les grilles de cuisson et autres ustensiles de cuisine.

Il peut chauffer, donc n'y rangez pas des choses pouvant fondre ou prendre feu.

Ne rangez jamais de matériaux inflammables dans le tiroir. Cela inclut le papier, le plastique et les tissus, comme les livres de cuisine, les produits en plastique et les serviettes ou les liquides inflammables.

Ne rangez pas d'explosifs comme les aérosols, sur ni près de l'appareil.

Les matériaux inflammables peuvent exploser et engendrer un incendie ou endommager la propriété



Accessoires

Grilles de four

Outre la grille plate (**Fig. 2.17**), certains modèles sont fournis avec une grille surbaissée, qui augmente les possibilités d'espacement entre les grilles de four.

Les grilles de four s'insèrent et s'extraient facilement.

Tirez la grille vers l'avant jusqu'à ce que l'arrière de la grille soit arrêté par les butées d'arrêt latérales du four (**Fig. 2.18**).

Soulevez l'avant de la grille pour faire passer l'arrière de la grille sous la butée d'arrêt, puis tirez la grille vers l'avant (**Fig. 2.19**).

Pour remettre la grille en place, mettez la grille à niveau avec une glissière latérale du four, puis insérez la grille à fond jusqu'à ce que les extrémités soient en contact avec la butée d'arrêt de la grille. Soulevez l'avant de la grille pour que les extrémités puissent dépasser les butées, puis abaissez l'avant pour mettre la grille à l'horizontale, avant de l'insérer à fond (**Fig. 2.20**).

Handyrack (Four principal)

Le Handyrack (**Fig. 2.21**) se monte uniquement sur la porte du four gauche. Il est facile de surveiller les aliments cuisant ainsi car vous pouvez y accéder lorsque la porte est ouverte.

Le Handyrack peut supporter un poids maximum de 5,5 kg. Il ne doit être utilisé qu'avec le plat à rôtir fourni, qui est spécialement conçu pour être utilisé avec le Handyrack. Tout autre récipient de cuisson risque d'être instable.

Vous pouvez le monter sur deux positions. Retirez une des grilles et placez l'autre selon les besoins.

Lorsque le Handyrack est utilisé sur sa position supérieure, d'autres plats peuvent être cuits sur une grille placée à la position inférieure ou placée directement sur la sole du four.

Lorsque le Handyrack est utilisé sur sa position inférieure, d'autres plats peuvent être cuits sur une grille placée à la deuxième position du four ou directement sur la sole du four.

Pour monter le Handyrack, placez un côté sur le support de la porte (**Fig. 2.22**).

Extraire l'autre côté pour l'accrocher sur l'autre support (**Fig. 2.23**).

Eclairage du Four Principal

Appuyez sur le bouton approprié pour allumer l'éclairage du four (**Fig. 2.24**).

Si l'éclairage est défectueux, mettez la cuisinière hors tension avant de changer l'ampoule. Pour des informations détaillées sur la façon de changer une ampoule de four, reportez-vous à la section « Dépannage ».

3. La fours

Fonction	Utilisation
Décongélation	Décongélation de petites quantités d'aliments dans le four sans chaleur
Four ventilé	Fonction de cuisson complète, chaleur uniforme; idéale pour la pâtisserie
Gril ventilé	Gril des viandes et poissons, avec porte du gril fermée
Four ventilé mixte	Fonction de cuisson complète; parfaite pour les rôtis et la pâtisserie
Four conventionnel	Fonction de cuisson complète pour les rôtis et la pâtisserie dans la partie inférieure du four
Élément gratineur	Pour gratiner les plats recouverts de fromage
Chaleur inférieure	Pour dorer les fonds de quiches, pizzas ou pâtisseries

Tableau 3.1

L'horloge doit être réglée sur l'heure pour que le four principal (four programmable gauche) puisse fonctionner. Voir les instructions de la section « Horloge » pour le réglage de l'heure.

REMARQUE – Les références au four gauche et droit s'entendent vu de l'avant.

Le four gauche est:

- un four à ventilateur programmable
- un four Multifonctions selon le modèle.

Le four droit est un four ventilé.

Fours ventilés

Le ventilateur du four brasse l'air chaud continuellement, assurant ainsi une cuisson plus rapide et plus uniforme. En général, les températures de cuisson recommandées pour les fours ventilés sont inférieures à celles pour des fours conventionnels.

Fours Multifonction

Outre le ventilateur de four et l'élément du ventilateur, le four est doté de deux éléments chauffants supplémentaires, l'un visible dans la voûte, et l'autre sous la sole. Veillez à ne pas toucher l'élément supérieur et le déflecteur de l'élément lors de l'insertion ou du retrait des plats dans le four.

Les fours Multifonctions ont un ventilateur et un élément de four ventilé, ainsi que deux éléments chauffants supplémentaires. Un élément est dans la voûte du four et l'autre sous la sole du four.

Le four Multifonctions a trois fonctions de cuisson principales : **cuisson ventilée**, **cuisson ventilée mixte** et **cuisson conventionnelle**. Utilisez ces fonctions pour effectuer l'essentiel de la cuisson.

L'**élément gratineur** et la **chaleur inférieure** peuvent être utilisés en fin de cuisson pour finir certains plats.

Utilisez les fonctions **gril ventilé** pour la cuisson au gril et **décongélation** pour décongeler de petites quantités d'aliments surgelés.

Le **Tableau 3.1** récapitule les modes Multifonctions.

Le four multifonctions permet de nombreuses utilisations variées. Nous vous conseillons de bien surveiller la cuisson jusqu'à ce que vous soyez familiarisé avec chaque fonction. N'oubliez pas : toutes les fonctions ne conviennent pas à tous les types d'aliments.

Fonctions du four multifonctions

Réponse Rapide (Classic Deluxe seulement)

R Le réglage Réponse Rapide permet un préchauffage ultrarapide du four. Elle utilise l'élément du four ventilé et la chaleur supplémentaire d'un des éléments de la voûte du four. Les fours ventilés préchauffent rapidement, mais la fonction Réponse Rapide accélère le préchauffage pour vous permettre de commencer la cuisson plus rapidement.

Pour utiliser la fonction Réponse Rapide, il suffit de tourner le bouton de commande de fonction sur R et de régler à la température requise. Le voyant sur le panneau de commande à côté du symbole R s'allumera.

Lorsque le four atteint la température requise, l'élément supérieur s'éteint et le témoin s'éteint.

La température du four est ensuite maintenue par l'élément et par le ventilateur du four ventilé.

Si vous choisissez de placer des aliments dans le four froid avant la cuisson tout en utilisant la fonction Réponse Rapide, veillez à ce que les gâteaux, etc. ne soient pas placés trop haut dans le four.

Four ventilé



Cette fonction commande le ventilateur et l'élément chauffant autour de celui-ci. Une chaleur uniforme est produite partout dans le four, ce qui permet la cuisson rapide de grandes quantités d'aliments.

La cuisson par four ventilé est particulièrement utile pour la cuisson simultanée d'aliments sur plusieurs grilles et est une excellente fonction « polyvalente ». Vous devrez peut-être diminuer la température de 10 °C environ pour des plats que vous aviez l'habitude de cuire dans un four conventionnel.

Si vous souhaitez préchauffer le four, attendez que le voyant s'éteigne avant de mettre le plat au four.

Gril ventilé



Cette fonction commande le ventilateur pendant que l'élément chauffant supérieur est en marche. On obtient ainsi une chaleur plus uniforme, moins intense que celle d'un gril conventionnel. Pour obtenir les meilleurs résultats possibles, placez les aliments à griller sur une grille sur un plat à rôtir qui doit être plus petit qu'une lèchefrite de gril conventionnel. Ceci assure une meilleure circulation de l'air. Ce type de cuisson est idéal pour les morceaux de viande ou de poisson épais, car la circulation de l'air diminue l'intensité de la chaleur du gril.

La porte du four doit être fermée pendant la cuisson au gril pour éviter un gaspillage d'énergie.

Vous constaterez que vous devrez moins surveiller et tourner les aliments cuits de cette façon. Ce type de cuisson nécessite un préchauffage du four.

Pour obtenir les meilleurs résultats, nous vous recommandons de ne pas placer le plateau du gril sur la grille la plus élevée.

Four ventilé mixte



Cette fonction commande le ventilateur et brasse l'air chauffé par les éléments chauffants de la voûte et de la sole du four. Cette fonction, qui combine la cuisson ventilée et la cuisson conventionnelle (chaleur supérieure et inférieure), est un moyen de cuisson idéal pour les aliments volumineux (gros rôti, par exemple) pour lesquels une cuisson complète est très importante.

On peut également faire cuire des plats simultanément sur deux grilles, mais les plats devront être intervertis pendant la cuisson, car, avec cette fonction, la chaleur est plus intense dans la voûte du four qu'au niveau de la sole.

Ce mode de cuisson est intensif et rapide; surveillez les aliments cuits de la sorte jusqu'à ce que vous soyez familiarisé avec cette fonction.

Four conventionnel (chaleur de voûte et de sole)



Cette fonction combine la chaleur fournie par les éléments supérieurs et inférieurs. Elle est particulièrement utile pour la cuisson d'aliments rôtis et des pâtes à tartes, gâteaux et biscuits.

L'élément supérieur exposé risquant de cuire certains aliments trop rapidement, nous vous recommandons de placer les aliments dans la partie inférieure du four. Vous devrez peut-être aussi diminuer la température du four.

Des aliments semblables cuits ainsi devront être intervertis pour cuire uniformément.

Élément gratineur



Cette fonction utilise uniquement l'élément situé dans la voûte du four. C'est une fonction utile pour gratiner ou finir des gratins de pâtes, des légumes en sauce et des lasagnes, le plat à gratiner étant déjà chaud avant la mise en marche de l'élément supérieur.

Chaleur inférieure



Cette fonction utilise uniquement l'élément inférieur. Elle permettra de dorer le fond de votre pizza ou de votre quiche ou de terminer la cuisson d'un fond de tarte sur une grille inférieure. C'est également une chaleur douce, parfaite pour le mijotage de plats placés au milieu du four ou pour réchauffer des assiettes.

Les fonctions Élément gratineur et Chaleur inférieure sont des adjonctions utiles à votre four et vous permettent de finir vos plats à la perfection. Vous constaterez rapidement que leur utilisation contribue à étendre vos compétences culinaires.

Décongélation



Avec cette fonction, le ventilateur du four brasse uniquement de l'air froid. Assurez-vous que la commande de température est réglée sur 0° et qu'aucune chaleur n'est appliquée. Cette fonction permet de décongeler des aliments, en petites quantités, par exemple des desserts, gâteaux à la crème, morceaux de viande, poisson et volaille.

Ce type de décongélation accélère le processus de décongélation et protège les aliments des mouches. Placez

les morceaux de viande, poisson et volaille sur une grille, au-dessus d'une plaque prévue pour l'égouttement. N'oubliez pas de nettoyer la grille et la plaque après décongélation.

La porte du four doit être fermée pendant la décongélation.

Des aliments plus volumineux, tels que des poulets entiers et des rôtis, ne doivent pas être décongelés de cette façon. Nous vous conseillons de les décongeler au réfrigérateur.

Ne décongelez pas des aliments dans un four tiède ou à côté d'un four en marche ou encore chaud.

Vérifiez que les aliments à base de produits laitiers, la viande et la volaille sont complètement décongelés avant de les cuire.

Fonctionnement du four

Four ventilé

Mettez le bouton du four sur la température requise (**Fig. 3.1**).

Le voyant du four restera allumé jusqu'à ce que le four atteigne la température requise. Il s'allumera et s'éteindra pendant la cuisson.

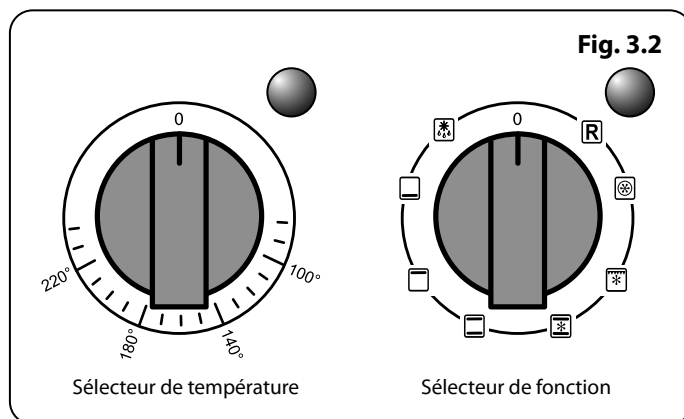
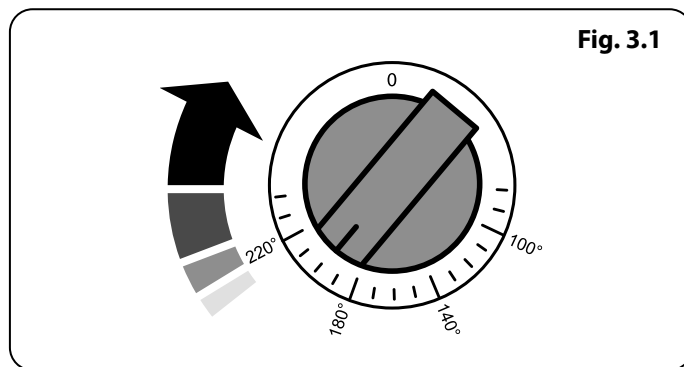
Four Multifonction

Le four multifonctions est doté de deux commandes, un sélecteur de fonction et un bouton de réglage de température (**Fig. 3.2**).

Tournez le sélecteur de fonction pour le mettre sur une fonction de cuisson. Mettez le bouton de réglage de température du four sur la température requise (**Fig. 3.1**).

Le voyant du four restera allumé jusqu'à ce que le four atteigne la température requise. Il s'allumera et s'éteindra pendant la cuisson pendant que le thermostat du four maintient la température requise.

Pendant la cuisson d'aliments à haute teneur en eau, un peu de vapeur peut être visible à la grille à l'arrière du chauffe-plats. Ceci est tout à fait normal.



4. Horloge 3 boutons

Fig. 4.1

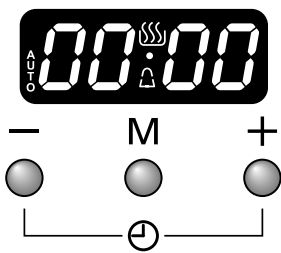


Fig. 4.2

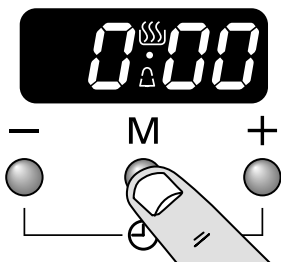
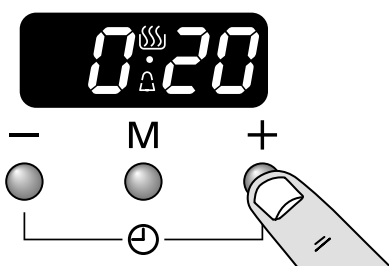


Fig. 4.3



ASTUCES

En appuyant sur le mode [M] pendant le décompte du rappel de minuterie, il est possible de visualiser le temps restant ou d'ajuster le temps du décompte à l'aide des boutons [+] ou [-].

Fig. 4.4

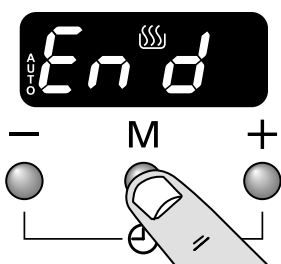
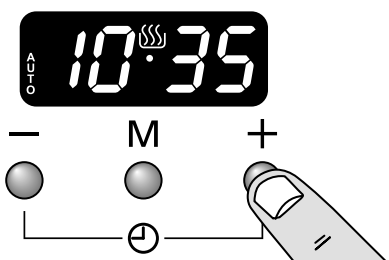


Fig. 4.5



L'horloge doit être réglée sur l'heure actuelle pour que les fours puissent fonctionner.

Utilisation de l'horloge

REMARQUE: Lors de l'utilisation de la minuterie, réglez d'abord l'horloge selon les besoins avant de régler la température.

Le four peut être allumé lorsque le symbole cuisson [flames] s'affiche. Ce symbole reste visible pendant le fonctionnement normal.

Réglage de l'Heure

1. L'horloge LCD est présentée en (Fig. 4.1). Une fois la cuisinière connectée et allumée, l'écran clignote (00.00) et l'heure débute à (00.00).
2. Pour régler l'horloge, appuyer sur les boutons [+] et [-] simultanément, le point entre les heures et les minutes clignotera pendant 5 secondes. Pendant que le point clignote, appuyer soit sur le bouton [+] soit sur le [-] pour régler la bonne heure.

▲ IMPORTANT: Le four chronométré ne fonctionnera pas si l'horloge n'a pas été réglée.

Régler le Rappel de Minute

Le rappel des minutes [🔔] permet de régler un compte à rebours de 00.01 h à 23.59 h, à la fin duquel une alarme sonnera.

1. Appuyer sur le bouton mode [M] une fois (Fig. 4.2). Le symbole de la cloche [🔔] clignotera sur l'écran. Sélectionner le compte à rebours souhaité entre 00.01 h et 23.59 h à l'aide du bouton [+] (Fig. 4.3). Le compte à rebours débutera automatiquement et le symbole [🔔] s'affichera à l'écran.
2. Une fois le temps indiqué écoulé, une alarme sonnera.
3. Pour éteindre l'alarme, appuyer sur n'importe quel bouton.

Rerégler le rappel des minutes

Pour rerégler le rappel des minutes, sélectionner d'abord le programme de rappel des minutes en appuyant sur le bouton mode [M]. Puis appuyer simultanément sur les boutons [+] et [-].

- Le « temps de cuisson », c'est-à-dire la durée pendant laquelle vous voulez que le four fonctionne.
- « L'heure d'arrêt », c'est-à-dire l'heure à laquelle vous voulez que le four s'arrête.

Pour arrêter le four de droite à une heure spéciale de la journée

1. Appuyer sur le bouton mode [M] 3 fois, jusqu'à ce que l'écran clignote (Fin) (**Fig. 4.4**).
2. Sélectionner l'« heure d'arrêt » à l'aide des boutons [+] ou [-]. L'écran indiquera l'heure ainsi que les symboles AUTO et Cuisson (**Fig. 4.5**).
3. Une fois l'« heure d'arrêt » atteinte, une alarme sonnera et le four s'arrêtera. Le mot AUTO clignotera à l'écran (**Fig. 4.6**).
4. Appuyer sur n'importe quel bouton pour éteindre l'alarme et retourner à la cuisson manuelle. Si l'alarme n'est pas arrêtée, elle s'arrêtera automatiquement après 7 minutes.

Pour allumer puis arrêter le four de droite à l'aide du minuteur

Régler le four de droite pour un démarrage automatique et arrêter d'utiliser une combinaison de « cuisson » et « heure d'arrêt »

N'OUBLIEZ PAS: Vous ne pouvez pas régler directement une heure de mise en marche – celle-ci est réglée automatiquement lors de la sélection du temps de cuisson et de l'heure d'arrêt.

1. Appuyer sur le bouton mode [M] jusqu'à ce que l'écran clignote (dur) (**Fig. 4.7**). Puis sélectionner la « cuisson » à l'aide des boutons [+] ou [-].
2. Appuyer sur le bouton mode [M] jusqu'à ce que l'écran clignote (Fin) (**Fig. 4.8**). Puis sélectionner l'« heure d'arrêt » à l'aide des boutons [+] ou [-]. L'heure s'affichera avec le mot « AUTO » (**Fig. 4.9**).
3. Régler le four à la température de cuisson requise.
4. Pendant la « cuisson » le symbole cuisson [🔥] s'allume sur l'écran.
5. Une fois la cuisson terminée, une alarme sonnera. Appuyer sur n'importe quel bouton pour éteindre l'alarme et retourner à la cuisson manuelle.

AUTO est Affiché, et vous Voulez Remettre le Four sur Fonctionnement Manuel

Vous pouvez annuler tout réglage automatique en appuyant simultanément sur les boutons [+] et [-].

Changer la fréquence de l'alarme

Il est possible de changer la fréquence de l'alarme.

1. Appuyer simultanément sur les boutons [+] et [-], puis sur le bouton mode [M]. L'écran indiquera « ton 1, 2 ou 3 » (**Fig. 4.10**).
2. Pour choisir la tonalité, appuyer sur le bouton [-] jusqu'à ce que la tonalité souhaitée soit atteinte (**Fig. 4.11**).

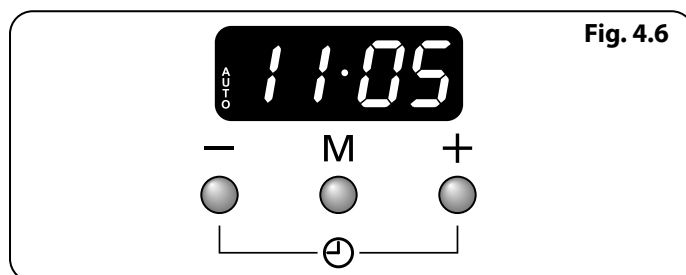


Fig. 4.6

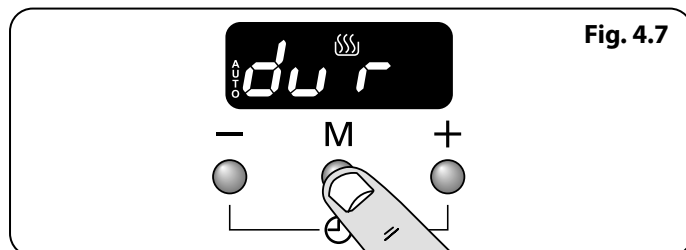


Fig. 4.7

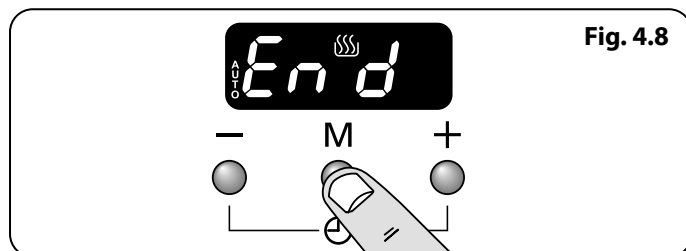


Fig. 4.8

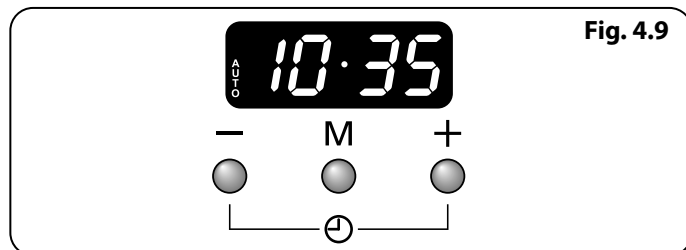


Fig. 4.9

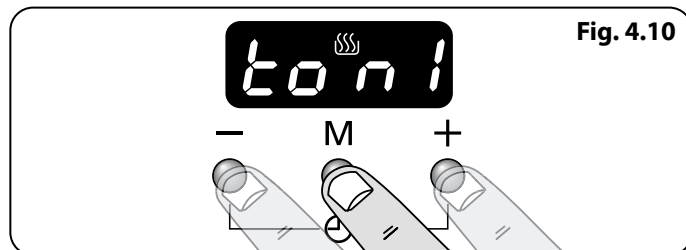


Fig. 4.10

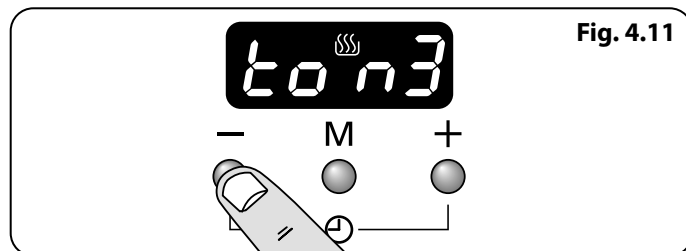
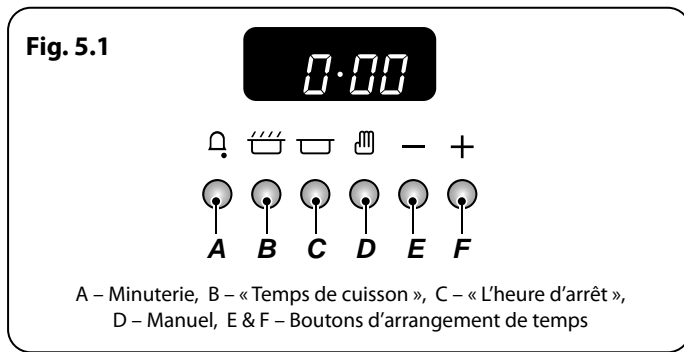


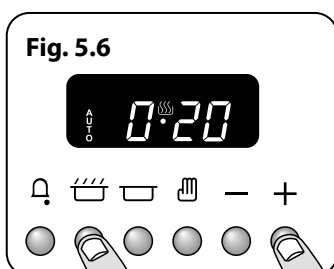
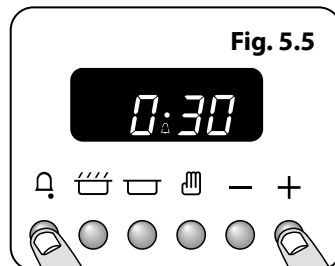
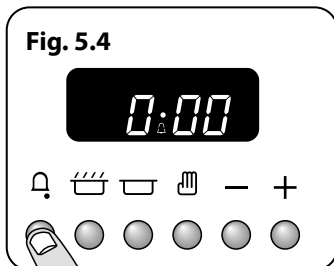
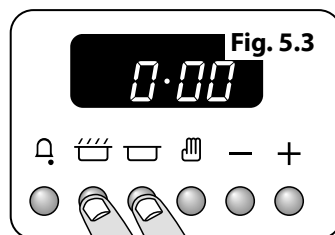
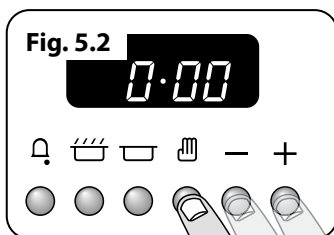
Fig. 4.11

5. Horloge 6 boutons



Symbole	Fonction	Notes
[A]	Le minuteur est actif	
[🔥]	Le(s) four(s) peuvent être utilisés	Si le symbole « cuisson » [🔥] ne s'affiche pas : le programme est terminé et le(s) four(s) ne sont pas opérationnels le(s) four(s) sont commandés par un programme automatique qui n'a pas démarré
[AUTO]	Le(s) four(s) sont commandés en mode semi-automatique ou automatique	
[P]	Le mode d'auto-nettoyage (par pyrolyse) a été activé	Votre cuisinière n'est peut-être pas dotée de cette fonction de pyrolyse
[dot]	Clignote lors du réglage de l'heure de la journée	

Tableau 5.1



L'horloge doit être réglée sur l'heure actuelle pour que les fours puissent fonctionner.

Vous pouvez utiliser l'horloge (**Fig. 5.1**) pour mettre en marche et éteindre les fours. L'horloge doit être réglée sur l'heure actuelle pour que les fours puissent fonctionner.

Le four peut être allumé lorsque le symbole cuisson [🔥] s'affiche. Ce symbole reste visible pendant le fonctionnement normal.

Tableau 5.1 décrit les symboles qui s'affichent sur l'écran numérique.

Réglage de l'Heure

Lorsque la cuisinière est branchée pour la première fois au secteur, ou en cas de panne de courant prolongée, l'affichage de l'horloge clignote sur [0.00] et [AUTO].

Pendant le processus de réglage de l'heure, le point du milieu clignote. Une fois le processus terminé, le point s'arrête de clignoter et le symbole [🔥] s'affiche.

L'heure de la journée peut être réglée de deux manières :

- Appuyez sur le bouton [🔥] et maintenez-le enfoncé. Appuyez maintenant sur les boutons [+] ou [-] pour augmenter ou diminuer l'heure (**Fig. 5.2**). Le fait de maintenir les boutons [+] ou [-] enfoncés pendant plus de 2 secondes permettra de faire avancer ou reculer l'heure rapidement. Relâchez les boutons pour régler l'heure de la journée.
- Appuyez en continu sur les boutons [🔥] et [🔥] (**Fig. 5.3**). En même temps, appuyez sur (-) ou (+) jusqu'à l'affichage du temps de cuisson requis.

N'OUBLIEZ PAS qu'il s'agit d'une horloge 24 heures.

Si vous faites une erreur ou si vous vous trompez de bouton, mettez l'appareil hors tension pendant une ou deux minutes, puis recommencez la procédure.

Réduction automatique de l'intensité lumineuse

À condition qu'aucun programme automatique ne soit paramétré et que le minuteur ne soit pas actif, l'intensité lumineuse de l'horloge sera automatiquement réduite entre 22h00 et 06h00.

Minuterie

Appuyez sans relâcher sur la minuterie [A] (**Fig. 5.4**). En même temps, appuyez sur (-) ou (+) jusqu'à l'affichage du temps de cuisson requis (**Fig. 5.5**).

Vous pouvez vérifier la durée restante en appuyant sur [A]. Lorsque le bip sonore retentit, annulez-le en appuyant sur n'importe quel bouton.

Pour réinitialiser le temps du minuteur, appuyez simultanément sur les boutons [+] et [-] lorsque la fonction du minuteur est sélectionnée.

REMARQUE : Tous les programmes automatiques seront alors effacés.

- Le « temps de cuisson », c'est-à-dire la durée pendant laquelle vous voulez que le four fonctionne.
- L'heure d'arrêt », c'est-à-dire l'heure à laquelle vous voulez que le four s'arrête.

Régler une durée de cuisson

Appuyez sans relâcher sur le bouton Temps de cuisson [⏱], (Fig. 5.6). En même temps, appuyez sur (-) ou (+) jusqu'à l'affichage du temps de cuisson requis. L'horloge contrôle à présent la période de cuisson de votre ou vos four(s). Le symbole [⏱] et [AUTO] s'afficheront.

Une fois la période de cuisson terminée, le bip sonore retentit et le symbole [AUTO] clignote. Tournez le bouton de commande du four sur 0, puis appuyez sur n'importe quel bouton pour arrêter le bip sonore. Appuyez sur [⏱] pour revenir en mode de cuisson manuelle.

Régler une heure de fin de cuisson

Appuyez sans relâcher sur le bouton Heure d'arrêt (E), (Fig. 5.7). En même temps, appuyez sur (-) ou (+) jusqu'à « l'heure d'arrêt » s'affiche (Fig. 5.8). Le symbole [⏱] et [AUTO] s'afficheront.

Une fois l'heure d'arrêt atteinte, le bip sonore retentit et le symbole [AUTO] clignote. Tournez le bouton de commande du four sur 0, puis appuyez sur n'importe quel bouton pour arrêter le bip sonore. Appuyez sur [⏱] pour revenir en mode de cuisson manuelle.

Mise en marche et arrêt du four avec minuterie

Avant de régler la minuterie, choisissez le « temps de cuisson », et « l'heure d'arrêt ».

REMARQUE : Vous ne pouvez pas régler directement une heure de mise en marche – celle-ci est réglée automatiquement lors de la sélection du « temps de cuisson » et de « l'heure d'arrêt ».

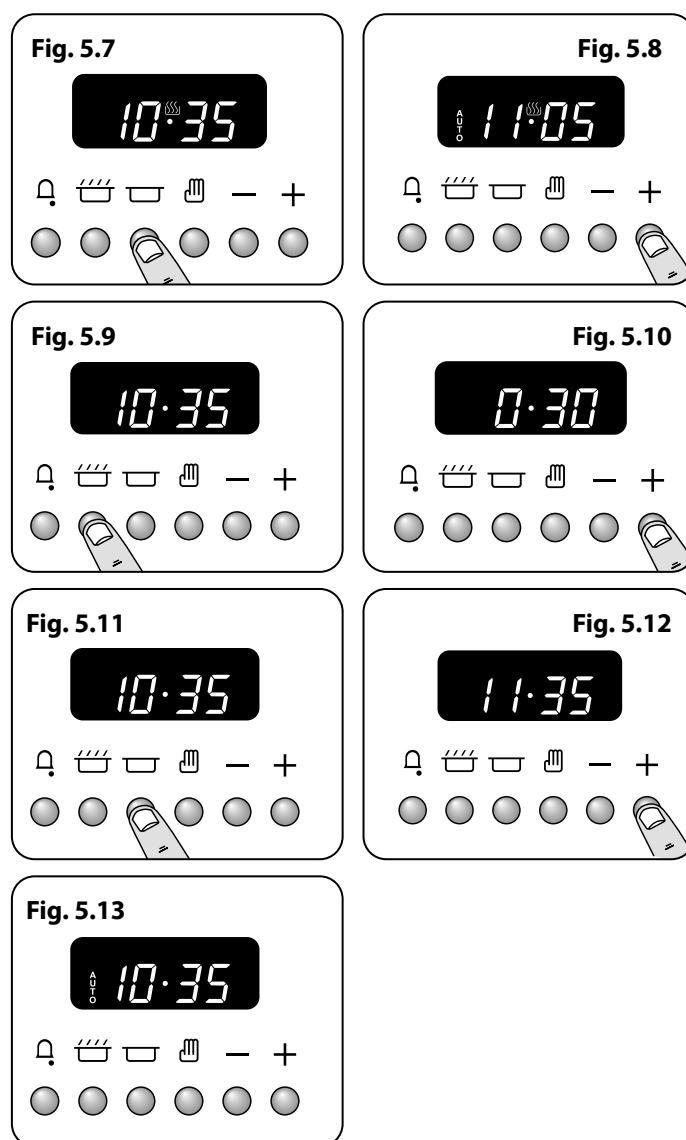
Appuyez sans relâcher sur le bouton Temps de cuisson [⏱], (Fig. 5.9). En même temps, appuyez sur (-) ou (+) jusqu'à l'affichage du temps de cuisson requis (Fig. 5.10).

Appuyez sans relâcher sur le bouton Heure d'arrêt [E], (Fig. 5.11). En même temps, appuyez sur (-) ou (+) jusqu'à « l'heure d'arrêt » s'affiche (Fig. 5.12). Relâchez les boutons.

AUTO sera affiché (Fig. 5.13).

Réglez le ou les four(s) à la température souhaitée. Une fois la cuisson terminée, [AUTO] clignote et le bip sonore retentit. Tournez le ou les bouton(s) du four à la position OFF en premier, puis appuyez une fois sur n'importe quel bouton pour arrêter le bip sonore ; appuyez sur le bouton [⏱] pour revenir en mode de cuisson manuelle.

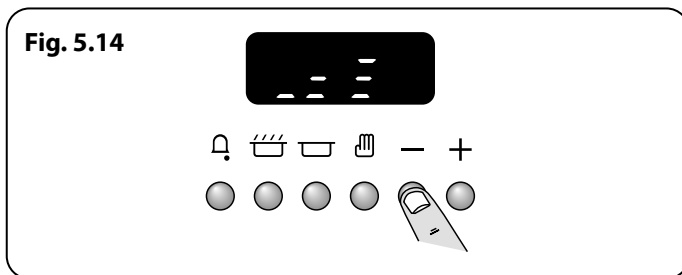
Si vous êtes absent pendant la cuisson, ne vous inquiétez pas au sujet de l'arrêt du signal sonore, celui-ci s'arrêtera après un certain temps. A votre retour, mettez d'abord le bouton de commande du four sur 0, puis appuyez deux fois sur [⏱] pour revenir au fonctionnement manuel.



Français

Symbole	Fonction	Notes
[🔔]	Règle le minuteur	Utilisé avec les boutons [+] et [-]
[🕒]	Règle la durée / le temps de cuisson	Utilisé avec les boutons [+] et [-]
[🕒]	Règle l'heure de fin / d'arrêt de la cuisson	Utilisé avec les boutons [+] et [-]
[🕒] or [🕒] & [🕒]	Permet de régler l'heure de la journée lorsque le mode « AUTO » n'est pas actif	Utilisé avec les boutons [+] et [-]
[🕒]	Réinitialise la commande de cuisson en mode manuel	
[-]	Diminue l'intervalle de temps	Un réglage rapide est obtenu en maintenant ce bouton enfoncé
[+]	Augmente l'intervalle de temps	Un réglage rapide est obtenu en maintenant ce bouton enfoncé
[+] & [-]	Efface tous les programmes « AUTO » et du minuteur	

Tableau 5.2



AUTO est affiché, et vous voulez remettre le four sur fonctionnement manuel

Pour revenir en mode de cuisson manuelle à partir d'un réglage automatique, appuyez simultanément sur les boutons [+] et [-]. Le programme automatique sera ainsi effacé et vous reviendrez en mode manuel.

REMARQUE : Cette action effacera également le réglage [Minuteur].

Réglage de la tonalité du bip sonore

La tonalité du bip sonore peut être réglée sur trois niveaux différents.

En mode heure de la journée, appuyez sur le bouton [-] et maintenez-le enfoncé pendant un certain temps jusqu'à ce que l'écran affiche les barres de tonalité (**Fig. 5.14**). Relâchez le bouton [-], puis appuyez à nouveau dessus immédiatement pour diminuer la tonalité d'une barre. Poursuivez le processus jusqu'à atteindre une tonalité agréable.

REMARQUE : En cas de réinitialisation de l'alimentation, l'horloge se souvient de la dernière tonalité réglée.

Pour obtenir une vue d'ensemble des fonctions, reportez-vous au **Tableau 5.2**.

6. Conseils pour la Cuisson

Conseils Pour la Cuisson Avec Minuterie

Si vous désirez cuire plusieurs plats simultanément, choisissez des plats nécessitant approximativement le même temps de cuisson. Cependant, la cuisson de certains plats peut être légèrement « ralentie » en utilisant des petits plats de cuisson et en les recouvrant d'une feuille de papier aluminium, ou « accélérée » en utilisant de plus petites quantités ou des plats de cuisson plus grands.

Évitez d'utiliser des aliments rapidement périssables (poisson, porc, etc.) si vous prévoyez une longue période d'attente, surtout par temps chaud.

⚠ Ne placez pas des aliments chauds dans le four qui sera utilisé avec la fonction minuterie.

⚠ N'utilisez pas un four déjà chaud avec la fonction minuterie.

⚠ N'utilisez pas la fonction minuterie avec un four si le four adjacent est déjà chaud.

Décongelez complètement les volailles entières avant de les mettre au four. Assurez-vous que les viandes et volailles sont bien cuites avant de les servir.

Conseils Généraux Pour la Cuisson au Four

Veillez à ce que les grilles soient toujours insérées à fond dans le four.

Placez les plaques de cuisson, plats à rôtir, etc., à niveau, au centre des grilles du four. Placez les autres plats au centre sur les grilles. Éloignez les plaques et les plats de cuisson des bords du four, afin de ne pas trop dorer les aliments.

Pour un dorage homogène, la taille maximum recommandée de s plats est :

- profondeur : 340 mm (13 3/8") et largeur : 340 mm (13 3/8") dans le four principal

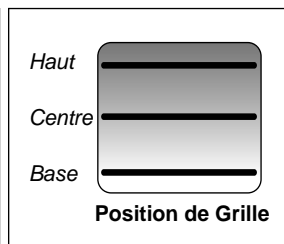
Lorsque le four est en marche, **NE LAISSEZ PAS** la porte du four ouverte plus longtemps que nécessaire, afin de prévenir une surchauffe des boutons de commande.

- Laissez toujours un « doigt de largeur » entre des plats placés sur une grille de four. Ceci afin de faciliter la circulation de chaleur autour des plats.
- Pour réduire les projections grasses lorsque vous ajoutez des légumes dans la graisse chaude autour d'un rôti, séchez soigneusement les légumes ou enduisez-les d'un peu d'huile à friture.
- Placez les plats susceptibles de bouillir et déborder pendant la cuisson sur une plaque de cuisson.
- Le four produit assez de chaleur pendant la cuisson pour réchauffer des assiettes placées dans l'enceinte du gril.
- Si vous souhaitez dorer un fond de tarte, préchauffez une plaque de cuisson pendant 15 minutes avant de placer le plat au centre de la plaque.
- Les panneaux internes autonettoyants (voir la section « Nettoyage de la Cuisinière ») sont plus efficaces lorsqu'on évite les projections grasses. Couvrez la viande pendant la cuisson.

7. Tableau de cuisson

Les températures du four et les temps de cuisson sont fournis à titre indicatif uniquement. En fonction des goûts de chacun, les températures devront peut-être être modifiées dans un sens ou dans l'autre, pour obtenir les résultats que vous recherchez.

Dans un four ventilé les plats sont cuits à une température plus basse que dans un four traditionnel. Lorsque vous suivez une recette, réduisez la température indiquée de 10°C et le temps de cuisson de 5-10 minutes. La température dans un four ventilé ne varie pas selon la position dans le four - vous pouvez donc utiliser n'importe quelle grille.



* Avant la cuisson, décongelez complètement les viandes et volailles congelées.

	Température Four Conventionnel °C	Position de Grille	Température Four Ventilé °C	Temps de Cuisson Approximatif		
Viande						
Bœuf	160	C	150	30-35 minutes par 500g +30-35 minutes.	<i>Farci et roulé – Ajoutez approximativement 10 minutes/500g aux temps de cuisson ci-dessus ou faites cuire à 200°C pendant 20 minutes, puis à 160°C pendant le reste de la cuisson.</i>	
	200	C	190	20-25 minutes par 500g +20-25 minutes.		
Agneau	160	C	150	30-35 minutes par 500g +30-35 minutes.		
	200	C	190	20-25 minutes par 500g +20-25 minutes.		
Porc	160	C	150	35-40 minutes par 500g +35-40 minutes.		
	200	C	190	25-30 minutes par 500g +25-30 minutes.		
Volaille						
Poulet	160	C	150	20-25 minutes par 500g +20-25 minutes.		<i>Volaille farcie – Cuisson à 200°C ou à 200°C pendant 20 minutes, puis à 160°C pendant le reste de la cuisson.</i> <i>Préemballée (fraîche ou congelée): Suivre les temps de cuisson indiqués sur l'emballage.</i> <i>Avant la cuisson, décongelez complètement les rotis et volailles congelés.</i>
	200	C	190	15-20 minutes par 500g +15-20 minutes.		
Dinde	160	C	150	25-30 minutes par 500g +25-30 minutes.		
	200	C	190	20 minutes par 500g +20 minutes.		
Canard	160	C	150	25-30 minutes par 500g.		
	200	C	190	20 minutes par 500g.		
Plat braisé	140-150	C	130-140	2-4 heures selon la recette.		
Poisson						
	190	C	180	Filet 15-20 minutes. Morceau entier 15-20 minutes par 500g.	<i>Utilisation du four conventionnel : lors de la cuisson sur deux niveaux, laisser au moins un espace entre les plaques.</i> <i>Placer la plaque de pâtisserie avec le bord avant le long de l'avant de la grille de four.</i> <i>Lors de la cuisson à deux étages, les plaques doivent être inversées après environ la moitié du temps de cuisson.</i>	
	190	C	180	Morceau entier 10 minutes par 500g +10 minutes.		
	190	C	180	Steaks selon l'épaisseur.		
Gâteau						
Cake 100% fruits confits	140	C/B	130	45-50 minutes par 500g de pâte.	<i>Il est possible de cuisiner avec jusqu'à trois étages en même temps dans un four à chaleur tournante, mais assurez-vous de laisser un espace entre chaque grille utilisée pour la cuisson</i>	
Fruits 180mm	150	C/B	140	2-2,5 heures.		
Fruits 230mm	150	C/B	140	3,5 heures.		
Gâteau quatre quarts 180mm	180	C	170	20-30 minutes.		
Desserts						
Tarte pâte brisée	200	C	190	30-40 minutes.		
Tourtes aux fruits	180	C	170	30-40 minutes permutation après 25 minutes.		
Tartelettes	180	C	170	15-20 minutes.		
Pâte feuilletée	220	C	210	20-40 minutes selon la taille.		
Meringues	100	C	90	2-2,5 heures selon la taille.		
Pain	220	C	210	20-30 minutes.		

8. Nettoyage de la cuisinière

Avant un nettoyage complet, mettez la cuisinière hors tension. Laissez-la refroidir.

⚠ N'UTILISEZ JAMAIS de solvants pour peinture, de cristaux de soude, de nettoyeurs caustiques, de poudres biologiques, d'eau de Javel, de nettoyeurs chlorés, ni de produits abrasifs à gros grain ou de sel.

⚠ NE MÉLANGEZ PAS plusieurs produits nettoyeurs, car ils risquent de réagir entre eux et d'avoir des effets nocifs.

Toutes les parties de la cuisinière peuvent être lavées à l'eau savonneuse chaude, **mais veillez à prévenir toute infiltration d'eau dans l'appareil.**

N'oubliez pas de remettre sous tension et de régler de nouveau l'horloge avant d'utiliser la cuisinière.

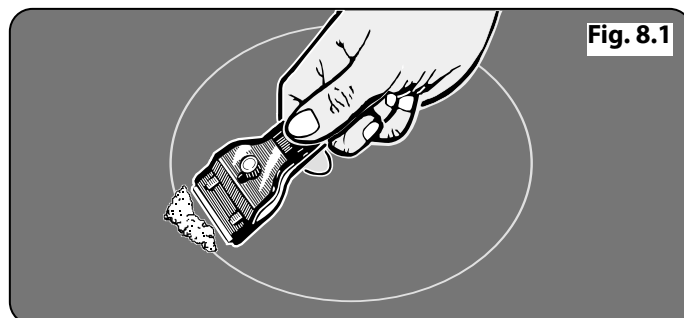


Table de Cuisson

Entretien quotidien

Vérifiez tout d'abord que tous les indicateurs de chaleur résiduelle sont éteints et que la table de cuisson a refroidi. Appliquez une petite quantité de nettoyeur semi-liquide pour surface vitrocéramique au centre de chaque zone à nettoyer. À l'aide de papier essuie-tout propre et humide, étalez le produit nettoyeur sur la surface de cuisson. Pour finir, essuyez la surface avec du papier essuie-tout propre et sec.

Nettoyage des débordements

En cas de déversement ou débordement accidentel pendant la cuisson, éteignez la cuisinière et essuyez autour de la zone chaude avec du papier essuie-tout propre. Si les aliments renversés (autres qu'une substance sucrée) se trouvent sur une zone chaude de la table de cuisson, attendez que celle-ci ait entièrement refroidi pour nettoyer et suivez les instructions ci-dessous (« Nettoyage des Déversements Brûlés »).

En cas de fonte accidentelle d'un objet ou de déversement d'aliments à forte teneur en sucre (confiture, sauce tomate, jus de fruit, etc.), **ENLEVEZ IMMEDIATEMENT** les aliments déversés à l'aide d'un racloir à lame pendant que la table est encore chaude.

⚠ IMPORTANT: Utilisez un gant isolant pour ne pas vous brûler.

Raclez le plus gros des aliments déversés ou de toute matière qui aurait fondu sur la zone de cuisson et poussez-les vers une zone froide. Mettez ensuite la cuisinière sur la position Arrêt [OFF] et laissez-la refroidir avant de continuer le nettoyage. Lorsque la surface de cuisson a refroidie et que les indicateurs de chaleur résiduelle sont éteints, suivez la procédure de nettoyage quotidien décrite plus haut.

Fig. 8.2

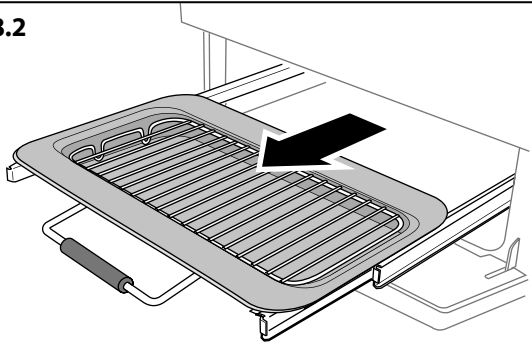


Fig. 8.3

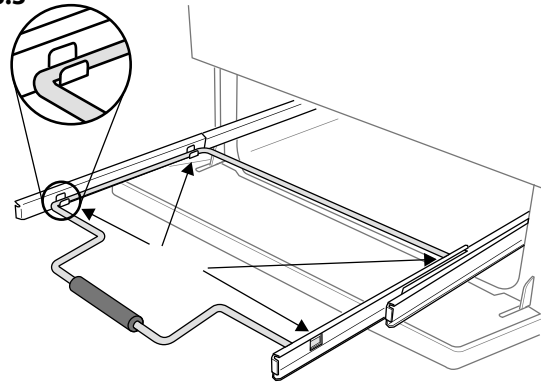


Fig. 8.4

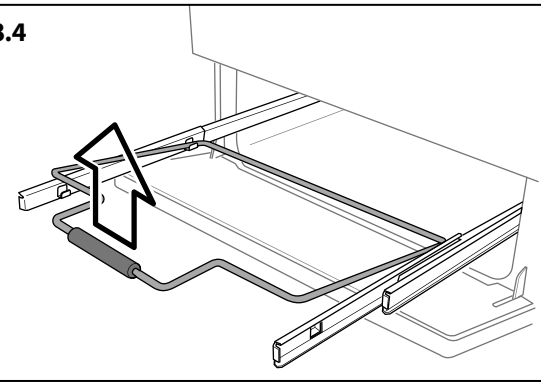
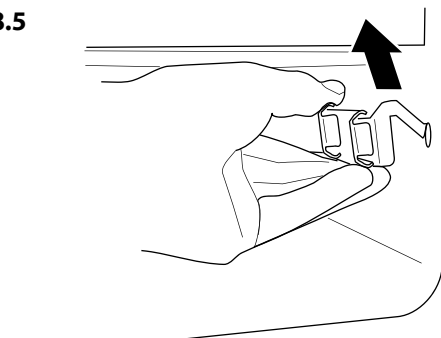


Fig. 8.5



Nettoyage des déversements brûlés

Vérifiez que les indicateurs de chaleur résiduelle sont éteints et que la table de cuisson a refroidi. Retirez toute matière brûlée à l'aide d'un racloir à lame simple. Tenez le racloir à un angle d'environ 30° au-dessus de la surface et raclez pour éliminer les dépôts (Fig. 8.1).

Lorsque le plus gros a été enlevé à l'aide du racloir, suivez la procédure de nettoyage quotidien décrite plus haut.

Nettoyage des traces Métalliques

Lorsqu'ils sont glissés sur la table de cuisson, les récipients en aluminium ou en cuivre peuvent y laisser des marques.

Même si elles ressemblent souvent à des rayures, ces marques sont faciles à retirer au moyen de la procédure de nettoyage des substances renversées décrite plus haut.

Dans le cas de marques tenaces, utilisez un produit nettoyant semi-liquide et un racleur, en procédant selon la méthode décrite plus haut.

Gril

▲ Avant de retirer des composants du grill pour les nettoyer, assurez-vous qu'ils ont refroidi ou protégez-vous avec des gants isolants.

La lèchefrite et le support sont amovibles pour faciliter le nettoyage.

Lavez la lèchefrite et la grille à l'eau savonneuse chaude ou avec notre solution de nettoyage Rangemaster.

Lavez la lèchefrite et la grille à l'eau savonneuse chaude.

Après les grillades de viandes ou d'aliments salissants, faites tremper dans l'évier, pendant quelques minutes, immédiatement après la cuisson. Les taches tenaces sur la grille peuvent être enlevées à l'aide d'une brosse en nylon.

La lèchefrite peut aussi être lavée au lave-vaisselle.

Lors de la remise en place de la lèchefrite, assurez-vous que le bord large est à l'avant.

Retrait du Gril Coulissant

Procédez comme suit pour retirer la lèchefrite à des fins de nettoyage. Pour retirer le support de la lèchefrite, tirez la lèchefrite vers l'avant (Fig. 8.2).

Soulevez la lèchefrite du support. Le support est maintenu sur les glissières latérales par deux clips de chaque côté (Fig. 8.3).

Pour chaque côté, soutenez la glissière latérale d'une main et, de l'autre, soulevez le support pour le dégager des clips latéraux (Fig. 8.4).

Par sécurité, repoussez les glissières latérales dans l'enceinte du grill.

Pour faciliter le nettoyage de l'enceinte du grill, vous pouvez retirer les glissières latérales en les décrochant des côtés de l'enceinte (Fig. 8.5) et essuyer les côtés avec un chiffon doux imbibé de détergent doux.

⚠ NE LAVEZ PAS les glissières latérales au lave-vaisselle.

Après nettoyage, raccrochez les glissières latérales sur les côtés de l'enceinte du gril. Pour remonter le support, tirez les glissières latérales vers l'avant, et, pour chaque côté, soutenez la glissière et appuyez sur le support pour le réinsérer dans les glissières. Remplacez la lèchefrite.

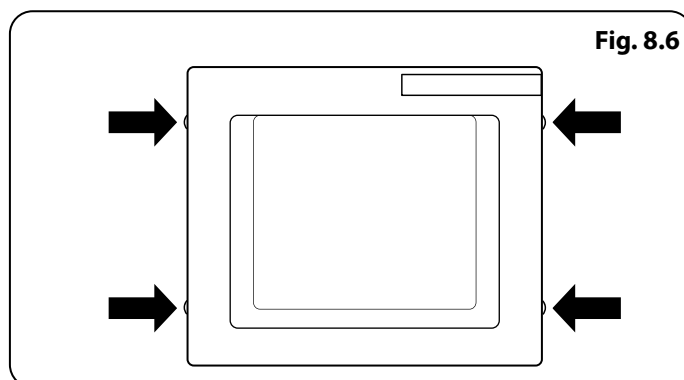


Fig. 8.6

Panneau de commande et portes

N'utilisez pas des produits nettoyants abrasifs, y compris des produits nettoyants semi-liquides, sur les surfaces en acier inoxydable brossé. Les meilleurs résultats s'obtiennent avec des détergents liquides.

Le panneau et les boutons de commande doivent être nettoyés uniquement avec un chiffon doux imbibé d'eau savonneuse chaude. Veillez à prévenir toute infiltration d'eau dans l'appareil.

Après nettoyage, lustrez à l'aide d'un chiffon sec.

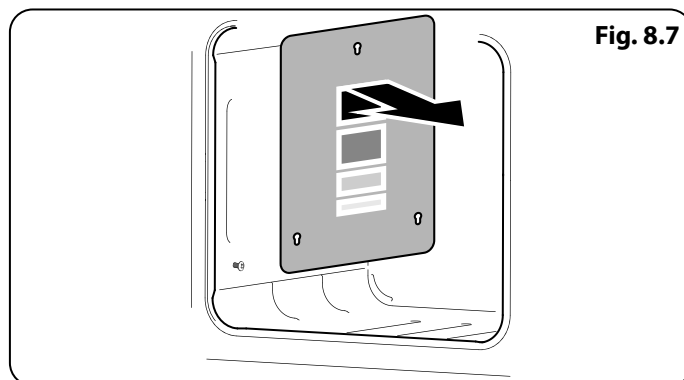


Fig. 8.7

Panneaux de porte vitrée

Sur certains modèles, le panneau avant de la porte du four peut être retiré pour permettre le nettoyage des panneaux en verre. Avancez la cuisinière afin de pouvoir accéder aux parties latérales (veuillez lire la section « Déplacement de la Cuisinière » des présentes instructions).

Entrouvrez la porte du four et retirez les vis de fixation du panneau avant des côtés de la porte (deux de chaque côté) (Fig. 8.6).

Soulevez le panneau de porte extérieur avec précaution. Vous pouvez à présent nettoyer la face intérieure des panneaux, en veillant à ne pas déplacer ni mouiller les joints d'étanchéité de la porte.

REMARQUE : Si la porte est dotée d'un triple vitrage, les panneaux intérieurs sont fixés ensemble et ne doivent pas séparés. Après nettoyage, reposez le panneau de porte extérieur avec précaution et remplacez les vis de fixation.

⚠ N'UTILISEZ PAS de produits nettoyants décapants et abrasifs ni de racloirs métalliques acérés pour nettoyer la surface en verre de la porte du four, afin de prévenir tout risque de rayures et de fissures du verre.

Français

Fours

Le four est doté de panneaux amovibles à revêtement émaillé qui sont partiellement autonettoyants. Ceci n'empêche pas complètement la formation de taches sur le revêtement, mais réduit le nettoyage manuel nécessaire.

Le nettoyage automatique des panneaux est plus efficace à une température supérieure à 200 °C. Si, en général, vous utilisez le four à des températures inférieures, retirez occasionnellement les panneaux et essuyez-les avec un chiffon non pelucheux imbibé d'eau savonneuse chaude. Séchez et replacez les panneaux dans le four chauffé à 200 °C pendant environ une heure. Ceci assurera un bon fonctionnement des panneaux autonettoyants.

⚠ N'UTILISEZ PAS de paille de fer ou tout autre matériau susceptible de rayer la surface.

Déposer les panneaux pour nettoyer l'intérieur en émail

Si vous souhaitez nettoyer l'intérieur du four qui est en émail, vous devez retirer les grilles avant d'enlever les parois. Il n'est pas nécessaire de retirer les supports pour enlever les parois. Soulevez chaque paroi et dégagez-la en la faisant coulisser sur les supports (**Fig. 8.7**). Une fois que les panneaux ont été retirés, l'intérieur en émail du four peut être nettoyé.

Remontez dans l'ordre inverse.

Tableau nettoyage

Les produits nettoyants indiqués **Tableau 8.1** sont en vente dans les supermarchés ou les magasins d'accessoires électriques. Pour les surfaces émaillées, utilisez un produit nettoyant recommandé pour l'émail vitrifié.

Un nettoyage régulier est recommandé. Pour faciliter le nettoyage, essuyez les taches immédiatement.

Pour éviter les projections grasses dans le four, recouvrez les rôtis de papier aluminium ou utilisez un sac de cuisson. Enduisez les légumes de matière grasse avant de les placer autour de la viande.

Table de Cuisson		
Composant	Finition	Méthode de Nettoyage Recommandée
Surface de la table de cuisson	Émail ou acier inoxydable	Eau savonneuse chaude, chiffon doux. Frottez doucement avec un tampon à récurer en nylon pour éliminer les taches tenaces.
Plaques électriques étanches	Fonte	Nettoyez la rouille et les résidus alimentaires à l'aide d'un tampon à récurer en paille de fer savonneux en frottant dans le sens du grain. Rincez et laissez sécher. Utilisez un produit rénovateur pour plaques de cuisson (en vente dans les magasins d'accessoires électriques) pour rénover la couleur et protéger les plaques.
Table de cuisson céramique/induction	Verre trempé	Eau savonneuse chaude, nettoyant crème/tampon à récurer si nécessaire.
Plaque à griller (selon les modèles)	Surface antiadhésive	Laissez refroidir. Lavez à l'eau savonneuse chaude. N'utilisez pas de produits nettoyants/tampons abrasifs. Lave-vaisselle.
Zone de réchauffage (selon les modèles)	Verre trempé	Eau savonneuse chaude, nettoyant crème/tampon à récurer si nécessaire.
Extérieur de la Cuisinière		
Composant	Finition	Méthode de Nettoyage Recommandée
Porte, pourtour de porte et extérieur du tiroir de rangement	Émail ou peinture	Eau savonneuse chaude, chiffon doux. Frottez doucement les tâches tenaces avec un détergent liquide.
	Acier inoxydable	Chiffon multi-usages en microfibre (supermarché)
Côtés et plinthe	Surface peinte	Eau savonneuse chaude, chiffon doux.
Dossieret / Grille arrière	Émail ou acier inoxydable	Eau savonneuse chaude, chiffon doux. Nettoyez soigneusement avec un produit nettoyant semi-liquide, si nécessaire.
Panneau de commande	Peinture, émail ou acier inoxydable	Eau savonneuse tiède. N'utilisez pas de produits nettoyants abrasifs sur les caractères.
Boutons de commande/poignées et garnitures	Plastique / chrome ou cuivre / laiton laqué	Eau savonneuse tiède, chiffon doux.
	Laiton	Produit de polissage pour laiton (supermarché).
Vitre de porte de four / Couvercle en verre	Verre trempé	Eau savonneuse chaude, nettoyant crème/tampon à récurer si nécessaire.
Four et Gril		
Composant	Finition	Méthode de Nettoyage Recommandée
Parois, sole et voûte du four – PAS les PANNEAUX AUTONETTOYANTS (voir ci-dessous)	Émail	Tout produit nettoyant pour four utilisable avec l'émail. ATTENTION : PRODUITS NETTOYANTS CORROSIFS/CAUSTIQUES POUR FOURS : SUIVEZ LES INSTRUCTIONS DU FABRICANT. Évitez tout contact avec les éléments du four.
Panneaux autonettoyants de four (selon les modèles)	Émail spécial partiellement autonettoyant	Cette surface est autonettoyante à 200 °C ou plus; vous pouvez également retirer les panneaux et les nettoyer à l'eau savonneuse chaude et avec une brosse en nylon.
Grilles de four, Handyrack, grille de lèche-frite, Handygrill	Chrome	Tout produit nettoyant pour four utilisable avec le chrome. Tampon à récurer savonneux. Lave-vaisselle.
Lèche-frite/Plat à viande (selon les modèles)	Émail	Eau savonneuse chaude. Tampon à récurer savonneux. Lave-vaisselle.

Tableau 8.1

9. Dépannage

⚠ NE PAS faire effectuer de modifications ou de réparations de la table de cuisson par des personnes non qualifiées. N'essayez pas de réparer la table de cuisson; vous risquez de vous blesser et d'endommager la table. Faites effectuer la réparation par une personne compétente.

Une fissure est visible sur la surface de la table de cuisson

Mettez immédiatement la cuisinière hors tension et faites-la réparer. N'utilisez pas la cuisinière tant qu'elle n'a pas été réparée.

La table de cuisson est rayée

Utilisez toujours les méthodes de nettoyage recommandées dans les présentes instructions, et veillez à utiliser des récipients de cuisson à fond lisse et propre.

Les traces laissées par les récipients en aluminium et en cuivre, de même que les dépôts minéraux dus à l'eau et aux aliments, peuvent être éliminés à l'aide d'un produit nettoyant semi-liquide. Il n'est pas toujours possible d'éliminer les toutes petites rayures, mais celles-ci s'estomperont à la longue après plusieurs nettoyages.

Le ventilateur du four est bruyant

Le bruit du ventilateur peut changer pendant le chauffage du four – ceci est tout à fait normal.

Le gril ne cuit pas correctement

Utilisez-vous la lèchefrite et la grille fournies avec la cuisinière ? Utilisez-vous la lèchefrite sur les glissières et non pas directement sur la surface inférieure de l'enceinte du gril ? La lèchefrite est-elle insérée à fond jusqu'à la butée arrière ?

Les boutons de commande deviennent chauds lorsque j'utilise le four ou le gril. Comment faire pour empêcher cela ?

Ceci est dû à la chaleur provenant du four ou du gril. Ne laissez pas la porte du four ouverte. Lorsque vous utilisez le gril, assurez-vous que la lèchefrite du gril est bien insérée jusqu'à la butée arrière.

Laissez toujours la porte de l'enceinte du gril ouverte pendant l'utilisation du gril.

En cas de problème concernant l'installation, si mon installateur d'origine ne peut pas venir résoudre le problème, à qui incombent les frais ?

C'est à vous qu'incombent ces frais. Les sociétés d'entretien factureront leurs interventions si elles réparent une installation effectuée par votre installateur d'origine. Il est de votre intérêt de contacter votre installateur d'origine.

Panne de courant

En cas de panne de courant, n'oubliez pas de régler de nouveau l'horloge pour permettre le fonctionnement automatique du four.

Les aliments cuisent trop lentement, trop rapidement, ou brûlent

Les temps de cuisson peuvent être différents de ceux de votre ancien four. Ajustez les réglages en fonction de vos goûts individuels.

Les aliments cuisent trop lentement, trop rapidement, ou brûlent

Les temps de cuisson peuvent être différents de ceux de votre ancien four. Ajustez les réglages en fonction de vos goûts individuels.

La cuisson au four n'est pas uniforme

N'UTILISEZ PAS de plat ou de plaque de cuisson de dimensions supérieures à celles indiquées dans la section « Conseils Généraux pour la Cuisson au Four ».

Dans le cas d'un grand plat, vous devrez peut-être le tourner pendant la cuisson.

Si vous utilisez deux grilles, vérifiez qu'il y a assez de place pour permettre à la chaleur de circuler. Lorsque vous insérez une plaque de cuisson dans le four, veillez à la placer au centre de la grille.

Vérifiez que le joint d'étanchéité de la porte n'est pas endommagé et que le loquet de porte est réglé de façon à ce que la porte soit bien appuyée contre le joint.

Un récipient d'eau placé sur la grille doit avoir une profondeur uniforme. (S'il est plus profond à l'arrière, par exemple, l'arrière de la cuisinière doit être levé ou l'avant de la cuisinière abaissé.) Si la cuisinière n'est pas à niveau, demandez à votre fournisseur de la mettre à niveau.

Le four ne s'allume pas avec la mise en marche automatique

Le bouton de commande du four a-t-il été laissé par erreur sur ARRÊT (OFF)? Le four est-il verrouillé (voir ci-dessus)?

Avec le temps, la température du four de la cuisinière devient plus chaude

Si le fait de mettre le bouton de réglage sur une température inférieure n'a pas eu d'effet ou a eu un effet temporaire, vous devrez peut-être remplacer le thermostat. Cette intervention doit être effectuée par un spécialiste de l'entretien.

L'éclairage du four ne fonctionne pas

L'ampoule a probablement grillé. Vous pouvez acheter une ampoule de rechange (non couverte par la garantie) dans un magasin d'accessoires électriques. Demandez une ampoule à culot vissable Edison 15 W 230 V, POUR FOURS (**Fig. 9.1**). Cette ampoule doit pouvoir résister à une température de 300 °C. Veuillez vous reporter à la brochure « Conseils à la clientèle » pour vous procurer des pièces de rechange par correspondance.

Avant de retirer l'ampoule usagée, mettez la cuisinière hors tension et assurez-vous que le four a refroidi. Ouvrez la porte du four et retirez les grilles du four.

Dévissez le couvercle de l'ampoule en tournant en sens antihoraire (il peut être très difficile à dévisser) (**Fig. 9.2**).

Dévissez l'ampoule (sens antihoraire), en vous protégeant les mains avec un gant pour ne pas vous blesser.

Vissez l'ampoule de rechange, puis revissez le couvercle de l'ampoule. Remettez l'appareil sous tension et contrôlez le fonctionnement de l'éclairage.

La porte du four est alignée mal

La charnière inférieure de la porte peut être ajustée afin de modifier l'angle de la porte (**Fig. 9.3**).

Desserrez les vis de fixation de la charnière inférieure, et utilisez le cran et un tournevis à lame plate pour changer la position de la charnière et la régler (**Fig. 9.4**).

Resserrez les vis de la charnière.

Fig. 9.1

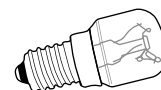


Fig. 9.2

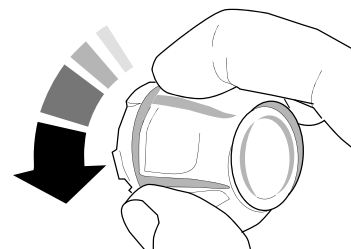
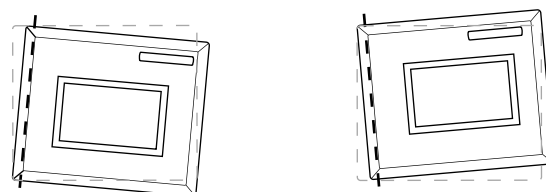
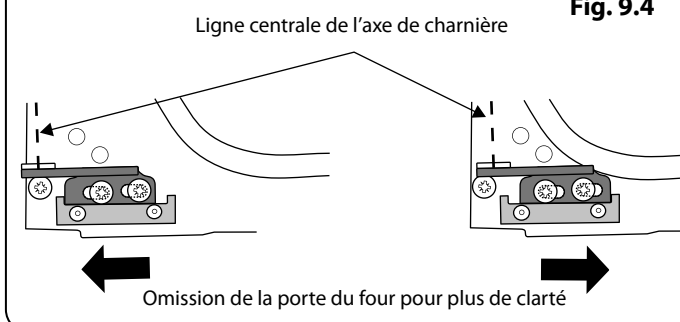


Fig. 9.3



Effet de l'ajustement de la charnière – exagéré pour plus de clarté

Fig. 9.4



INSTALLATION

Une fois le travail terminé, vérifiez que les alimentations d'électricité sont correctement rebranchées.

10. Installation

A l'Intention de l'Installateur

Avant de commencer l'installation, veuillez remplir la fiche ci-dessous. Ceci permettra à votre client de vous contacter facilement en cas de problème relatif à l'installation.

Nom de l'Installateur
Société de l'Installateur
Numéro de Téléphone de l'Installateur
Numéro de Série d'Appareils

Mesures et Règlements de Sécurité

⚠ Cette cuisinière doit être installée conformément aux instructions appropriées des présentes et à la réglementation nationale et locale en vigueur, ainsi qu'aux prescriptions des compagnies d'électricité locales.

⚠ Lisez les instructions avant d'installer ou d'utiliser cet appareil.

⚠ Cet appareil est conçu uniquement pour un usage domestique. Toute autre utilisation n'engage ni la responsabilité, ni la garantie du fabricant.

Ventilation

Cet appareil n'est pas raccordé à un dispositif d'évacuation des produits de combustion. Prêtez particulièrement attention à la réglementation en vigueur concernant la ventilation.

Emplacement de la Cuisinière

La cuisinière peut être installée dans une cuisine/un salon-cuisine, mais PAS dans une pièce contenant une baignoire ou une douche.

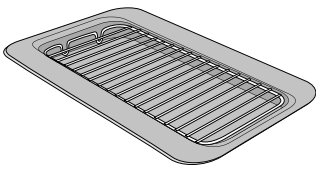
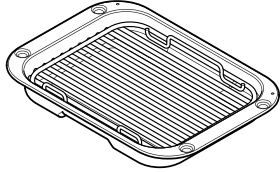
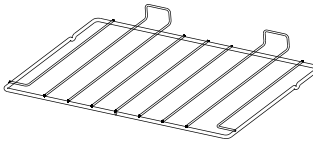
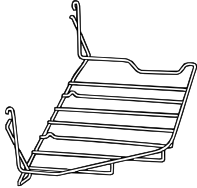
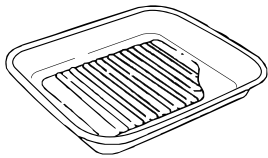
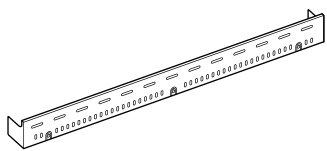
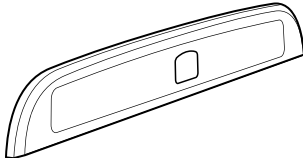
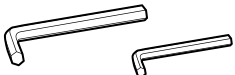
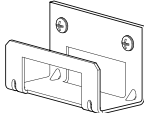
L'installation de la cuisinière nécessitera l'emploi du matériel indiqué ci-dessous :

- Multimètre : Pour les contrôles électriques.

Vous aurez aussi besoin des outils suivants :

1. Mètre en acier
2. Tournevis cruciforme
3. Tournevis à lame plate
4. Niveau à bulle
5. Crayon
6. Clé réglable
7. 4 mm et 3 mm clé hexagonale
8. Clé polygonale ou à douilles de 13 mm

Vérification des Pièces :

Lèchefrite et grille *Classic	Lèchefrite et grille *Classic Deluxe
	
Grilles de four plates	Handyrack
	
Plat à rôtir	*Plinthe
	
Dosseret (Classic et Classic Deluxe)	Clés hexagonales
	
Stabilité emplacement support	
	

*Les images peuvent varier suivant les modèles

INSTALLATION

Une fois le travail terminé, vérifiez que les alimentations d'électricité sont correctement rebranchées.

Positionnement de la Cuisinière

Le schéma indique les cotes minimales recommandées entre la cuisinière et les surfaces adjacentes (**Fig. 10.1** et **Fig. 10.2**).

Ne placez pas la cuisinière sur un support.

Les cuisinières installées dans un renforcement : La **Fig. 10.1** et **Fig. 10.2** La cuisinière doit avoir un espace latéral supérieur au niveau de la plaque de 75mm jusqu'à une hauteur de 410mm. Celui-ci peut être réduit à 25mm si la surface du mur latéral est non-combustible.

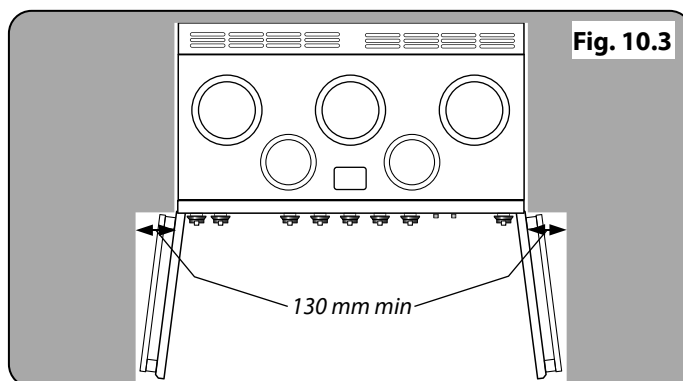
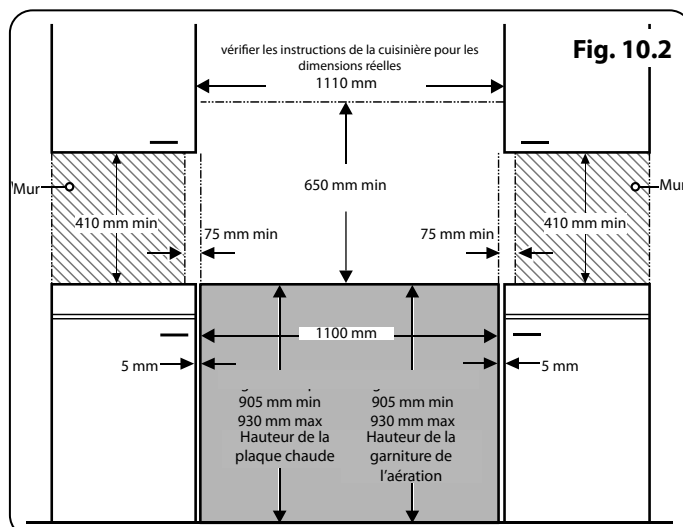
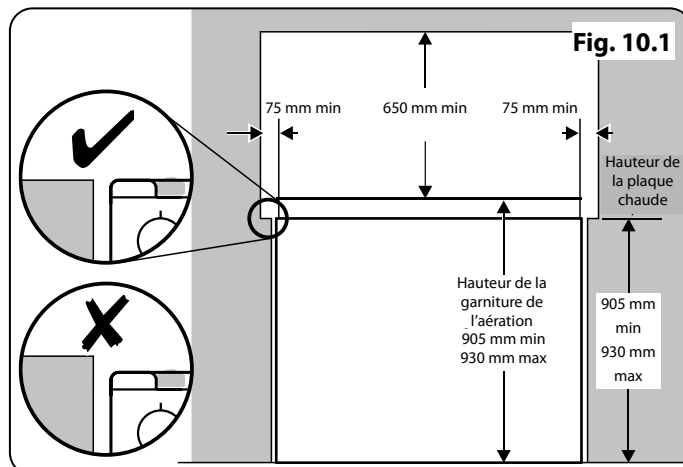
* Toute hotte de cuisinière doit être installée conformément aux instructions du fabricant de hotte.

** Tout revêtement doit être installé conformément aux instructions du fabricant. Une marge doit être appliquée pour le poids supplémentaire du conduit qui est installé sur la plaque chauffante de la cuisinière.

Les surfaces des meubles et des murs de chaque côté et à l'arrière de l'appareil doivent être résistantes à la chaleur, aux éclaboussures et à la vapeur. Certains types de meubles de cuisine en vinyle ou en stratifié sont particulièrement susceptibles aux risques de dommages thermiques et de décoloration. Nous déclinons toute responsabilité pour des dommages résultant d'une utilisation normale de la cuisinière et subis par des matériaux qui se décollent ou se décolorent à des températures de moins de 65 °C au-dessus de la température ambiante.

La cuisinière **NE DOIT PAS** être encastrée – elle doit pouvoir être déplacée vers l'avant et vers l'arrière pour le nettoyage et l'entretien.

Si la cuisinière est près d'un coin de la cuisine, un dégagement de 130 mm est nécessaire pour permettre l'ouverture des portes de fours (**Fig. 10.3**). La cote d'ouverture des portes est légèrement inférieure à ce dégagement, mais ceci inclut une marge de sécurité pour la protection des mains lors de l'ouverture de la porte.



INSTALLATION

Une fois le travail terminé, vérifiez que les alimentations d'électricité sont correctement rebranchées.

Fig. 10.4

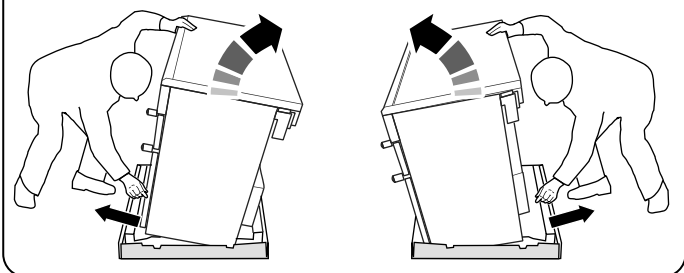


Fig. 10.5

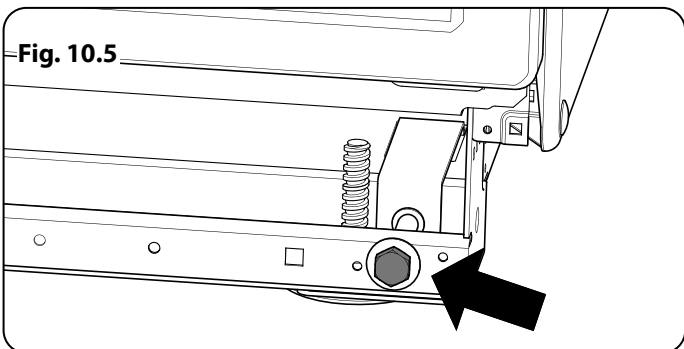


Fig. 10.6

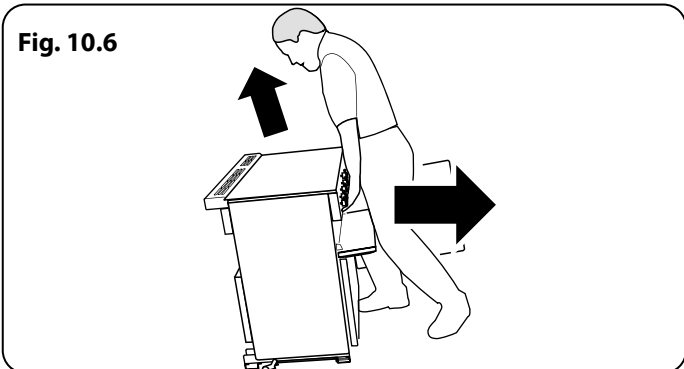
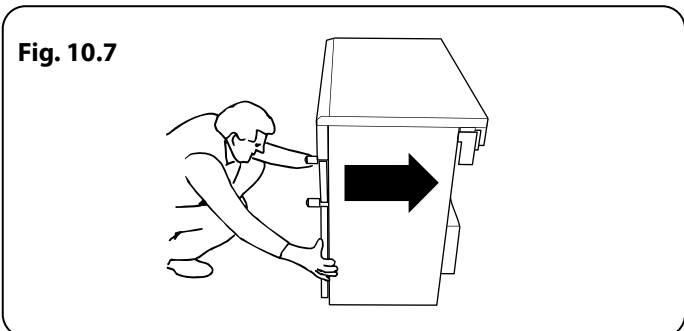


Fig. 10.7



Déplacement de la Cuisinière

⚠ N'essayez jamais de déplacer la cuisinière lorsque celle-ci est sous tension.

⚠ La cuisinière est très lourde, faites très attention.

Nous recommandons de faire appel à deux personnes pour déplacer la cuisinière. Assurez-vous que le revêtement du sol est solidement fixé en place ou retirez-le afin de ne pas l'abîmer en déplaçant la cuisinière. Deux galets arrière de mise à niveau et deux supports avant vissables facilitent le déplacement de la cuisinière. Retirez le socle d'emballage en polystyrène. Depuis l'avant, inclinez la cuisinière vers l'avant et retirez la partie avant du socle d'emballage en polystyrène (Fig. 10.4). Répétez cette procédure à l'arrière et retirez la partie arrière du socle.

Baissez les Deux Galets Arrière

Pour ajuster la hauteur de l'arrière de la cuisinière, mettez d'abord une clé à douille ou à crochet de 13 mm dans l'écrou hexagonal d'ajustement. Tourner l'écrou dans le sens horaire pour soulever et dans le sens antihoraire pour baisser.

Effectuez 10 tours complets (360°) en sens horaire (Fig. 10.5).

Veillez à abaisser les **DEUX GALETS ARRIERE**.

Exécution du Mouvement

Déplier le bord arrière du plateau de base en carton. Ouvrez la porte et la porte du four grill droite afin que vous puissiez avoir une bonne prise sur le fond de la planche de bord que vous déplacez le four (Fig. 10.6).

Poussez doucement vers l'arrière de la cuisinière hors du plateau de base. Retirez le plateau de base.

Position de la cuisinière à proximité de sa position finale, en laissant juste assez d'espace pour se placer derrière elle (Fig. 10.7).

⚠ N'UTILISEZ PAS les poignées de portes ou les boutons de commande pour déplacer la cuisinière.

Repositionnement de la Cuisinière après Raccordement

Si vous devez déplacer la cuisinière après son raccordement, débranchez la cuisinière, agrippez-la sous le panneau de commande et levez légèrement l'avant de la cuisinière (Fig. 10.6), puis vérifiez à l'arrière de l'appareil que le câble d'alimentation n'est pas entravé.

Pendant le déplacement de la cuisinière, assurez-vous que le câble n'est pas entravé.

Si la cuisinière est dotée d'une chaîne stabilisatrice, défaites-la pour pouvoir manœuvrer la cuisinière. N'oubliez pas de la remettre en place lorsque vous replacez la cuisinière.

Lors de la remise en place de la cuisinière, vérifiez de nouveau que le câble électrique n'est entravé pas ou coincé.

INSTALLATION

Une fois le travail terminé, vérifiez que les alimentations d'électricité sont correctement rebranchées.

Mise à Niveau

Nous vous recommandons d'utiliser un niveau à bulle placé sur une des grilles de four pour vérifier le niveau.

Placez la cuisinière à l'emplacement prévu pour son installation, en veillant à ne pas exercer de force de torsion lorsque vous l'insérez entre les éléments de cuisine, pour ne pas l'endommager ou endommager les éléments.

Les supports avant et les galets arrière réglables permettent la mise à niveau de la cuisinière. Pour régler la hauteur de l'arrière de la cuisinière, tourner les écrous de réglage aux coins avant inférieurs de l'appareil. Pour régler les supports avant, tournez les socles pour lever ou abaisser.

Raccordement Electrique

Cet appareil doit être installé par un électricien qualifié, conformément à la réglementation en vigueur et aux prescriptions de la compagnie d'électricité locale.

⚠ MISE EN GARDE : CET APPAREIL DOIT ETRE MIS A LA TERRE.

REMARQUE : La cuisinière doit être raccordée à l'alimentation électrique correcte, indiquée sur l'étiquette de tension sur l'appareil, par le biais d'une unité de commande de cuisinière appropriée à interrupteur bipolaire (avec une séparation de contact de 3 mm au minimum entre les pôles).

⚠ Cette cuisinière NE DOIT PAS être raccordée à une prise d'alimentation domestique ordinaire.

Pour accéder au bornier d'alimentation secteur, retirez le boîtier électrique sur le panneau arrière. Raccordez le câble d'alimentation secteur aux bornes correctes pour votre type d'alimentation électrique (**Fig. 10.8** et **Fig. 10.9**). Vérifiez que les connecteurs sont montés correctement et que les vis des bornes sont bien serrées. Fixez le câble d'alimentation secteur à l'aide du serre-câble.

Vérifications Finales

Contrôle de la Table de Cuisson

Contrôlez chaque foyer. Veillez à utiliser des récipients de cuisson recommandés et de diamètres appropriés.

Contrôle du Gril

Tournez le bouton de commande du gril et vérifiez que le gril commence à chauffer.

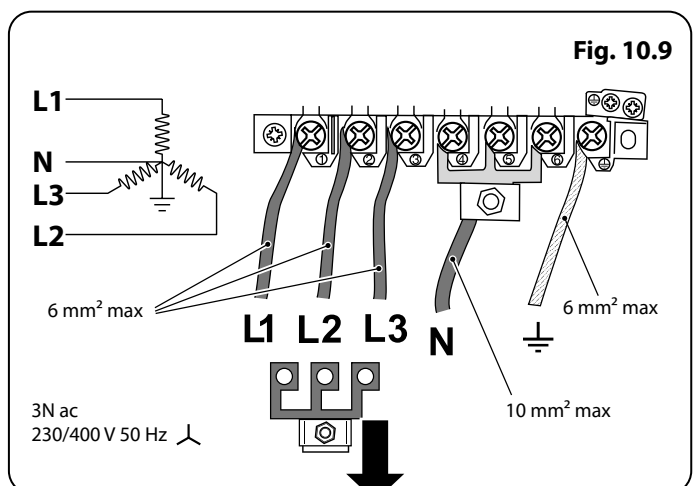
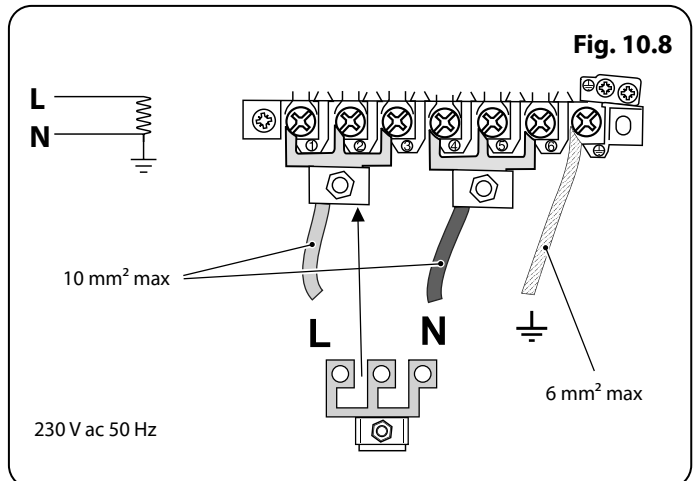
Contrôle des Fours

Réglez l'horloge conformément aux instructions données précédemment, et allumez les fours. Vérifiez que les ventilateurs des fours se mettent en marche et que les fours commencent à chauffer.

Disjoncteurs Différentiels

L'utilisation conjointe de votre cuisinière et d'autres appareils domestiques peut entraîner des disjonctions fortuites; par conséquent, nous recommandons de protéger la cuisinière par un disjoncteur différentiel.

EN CAS DE DOUTE, CONSULTEZ UN ELECTRICIEN QUALIFIE.



INSTALLATION

Une fois le travail terminé, vérifiez que les alimentations d'électricité sont correctement rebranchées.

Fig. 10.10



Montage Final

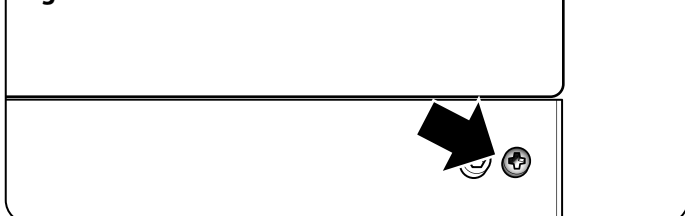
Montage des Poignées et de la Balustrade (selon le modèle)

Déposez les vis Allen 4 mm des portes à l'aide de la clé hexagonale (Fig. 10.10). Vissez les poignées de portes.

⚠ Les poignées doivent être au-dessus des fixations.

Retirez les vis Allen 4 mm des coins supérieurs du bandeau (Fig. 10.11). Montez la barre à torchons et fixez-la à l'aide des vis 4 mm.

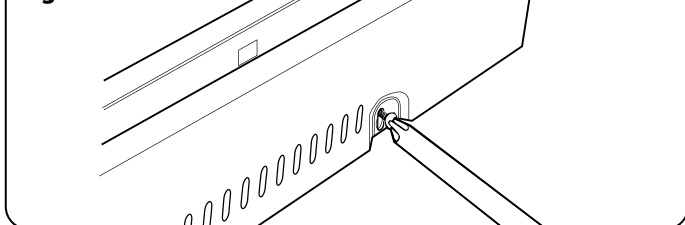
Fig. 10.11



Montage de la Plinthe 1 Pièce

Dévissez les trois vis le long du bord inférieur avant de la cuisinière. Insérez l'encoche centrale en forme de trou de serrure sur la vis centrale. Tournez et insérez les encoches d'extrémités en trou de serrure sur leurs vis respectives. Vissez et fixez chaque encoche en forme de trou de serrure sur leurs vis respectives. Serrez les vis de fixation (Fig. 10.12).

Fig. 10.12

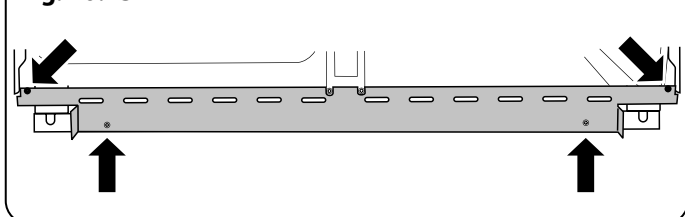


Montage de la Plinthe 2 Pièce

Montez la plinthe intérieure à l'avant inférieur de la cuisinière à l'aide des quatre vis fournies (Fig. 10.13).

Fixez la plinthe extérieure (une vis à chaque extrémité) à la plinthe intérieure.

Fig. 10.13



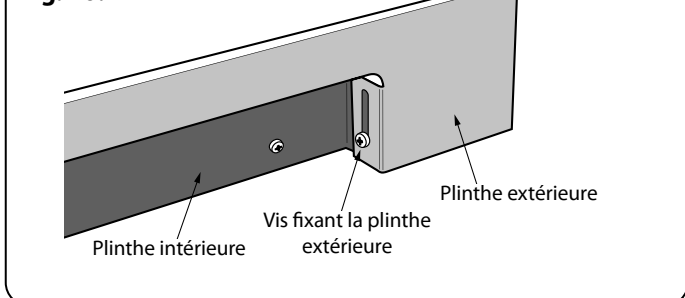
Grâce à l'encoche, vous pouvez ajuster la position de la plinthe extérieure en la faisant glisser vers le haut ou le bas (Fig. 10.14).

Montage du Dosseret

Placez le dosseret à l'arrière de la table de cuisson et fixez-le à l'aide des vis fournies.

⚠ ATTENTION : Lorsque vous déplacez la cuisinière, assurez-vous que le socle extérieur avant est retiré. À défaut, vous risquez d'endommager la plinthe et le sol.

Fig. 10.14



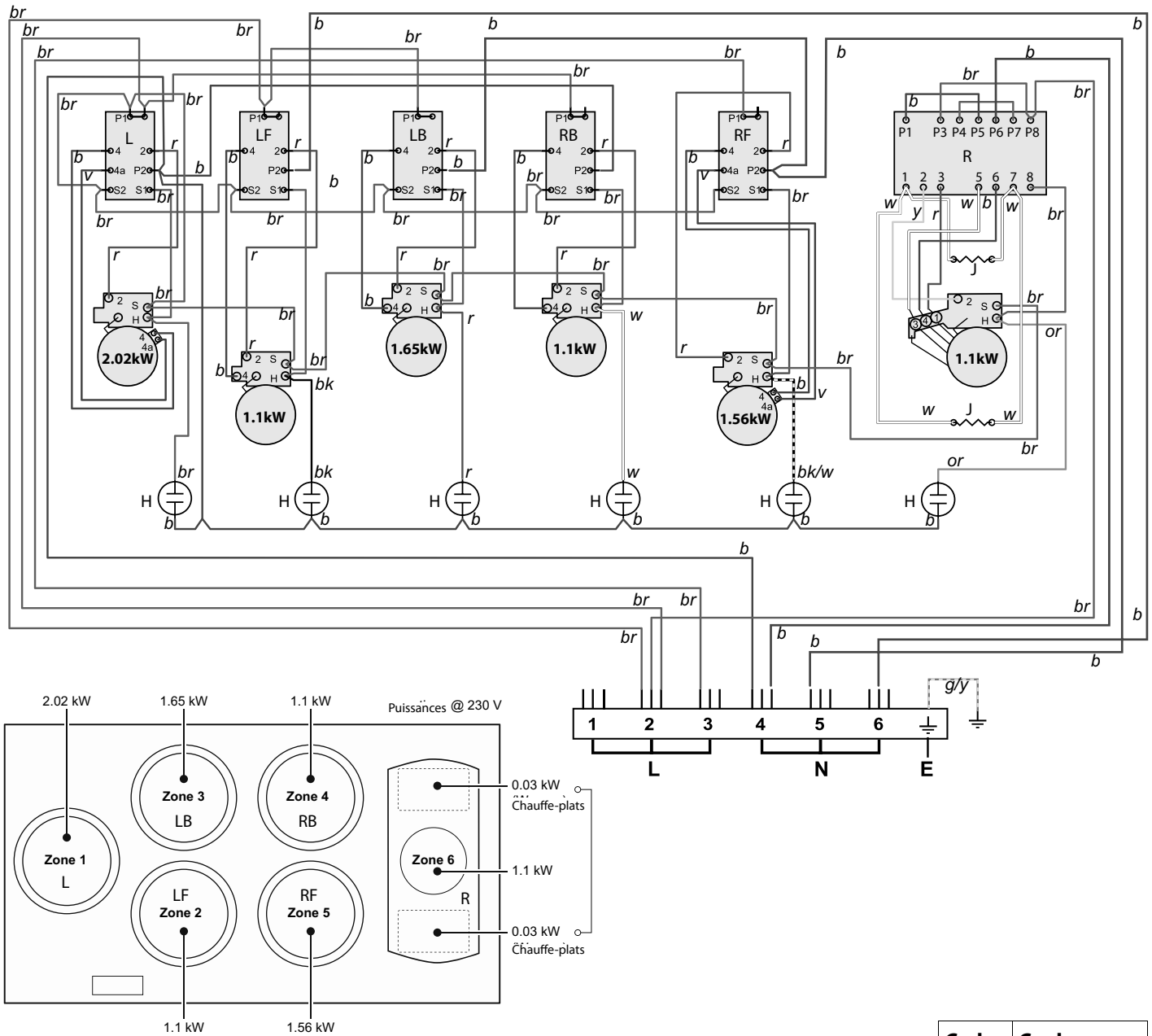
Conseils à la Clientèle

Veillez inscrire les informations vous concernant dans les présentes instructions. De même, indiquez à l'utilisateur comment faire fonctionner la cuisinière et remettez-lui les instructions.

Merci.

11. Schémas de Câblage

Table de cuisson Classic Deluxe

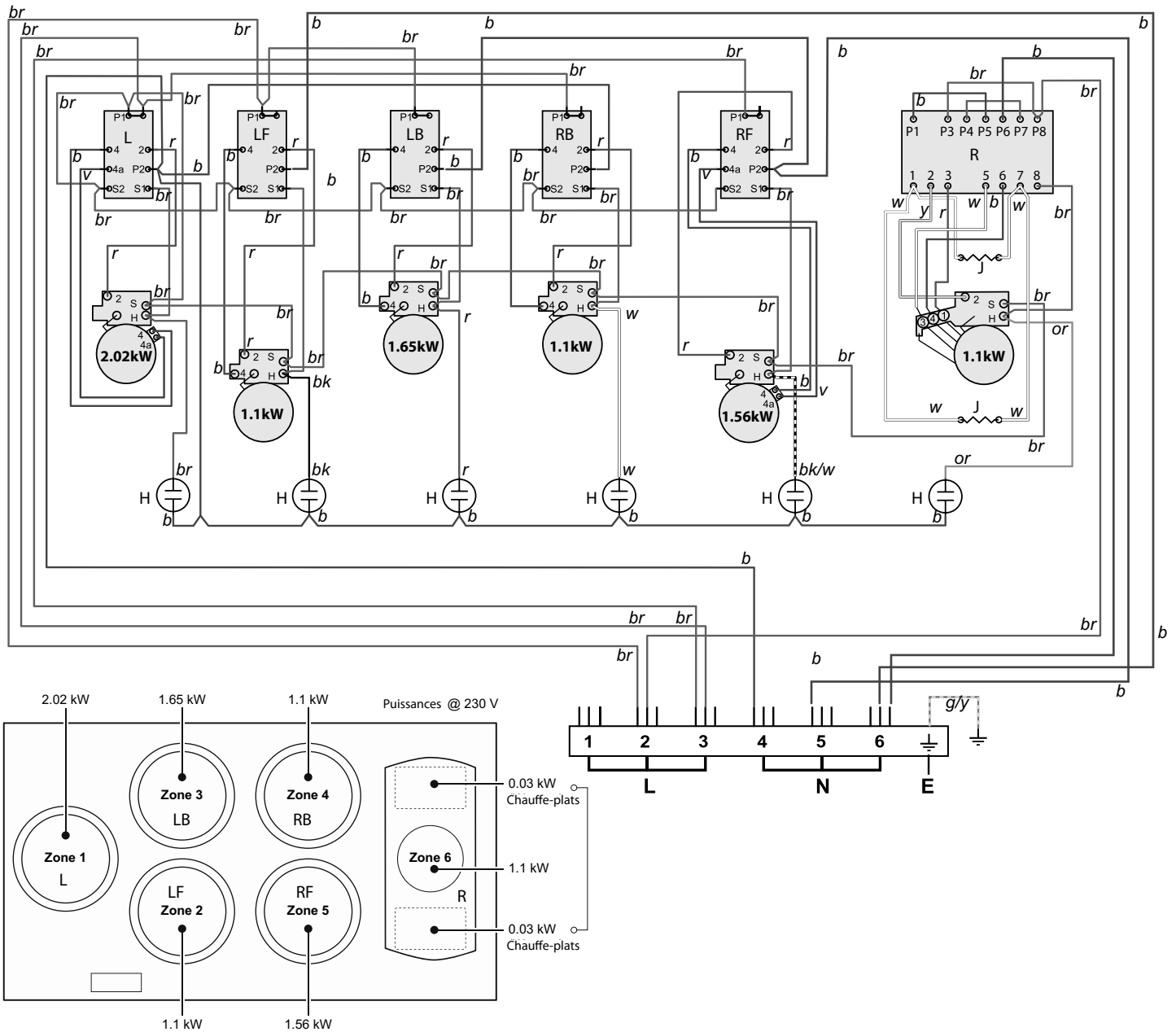


Les raccords indiqués sur la schéma de câblage sont pour une alimentation monophasée.
Les capacités nominales sont pour 230V 50Hz.

Code	Description
L	Commande zone céramique gauche
LB	Commande zone céramique gauche arrière
LF	Commande zone céramique gauche avant
RB	Commande zone céramique droite arrière
RF	Commande zone céramique droite avant
R	Commande zone céramique droite
H	Voyant indicateur
J	Éléments de la zone chauffe-plats

Code	Couleur
b	Bleu
br	Brun
bk	Noir
or	Orange
r	Rouge
v	Voilet
w	Blanc
y	Jaune
g/y	Vert / jaune
gy	Gris
bk/w	Noir / blanc

Table de cuisson *Classic*

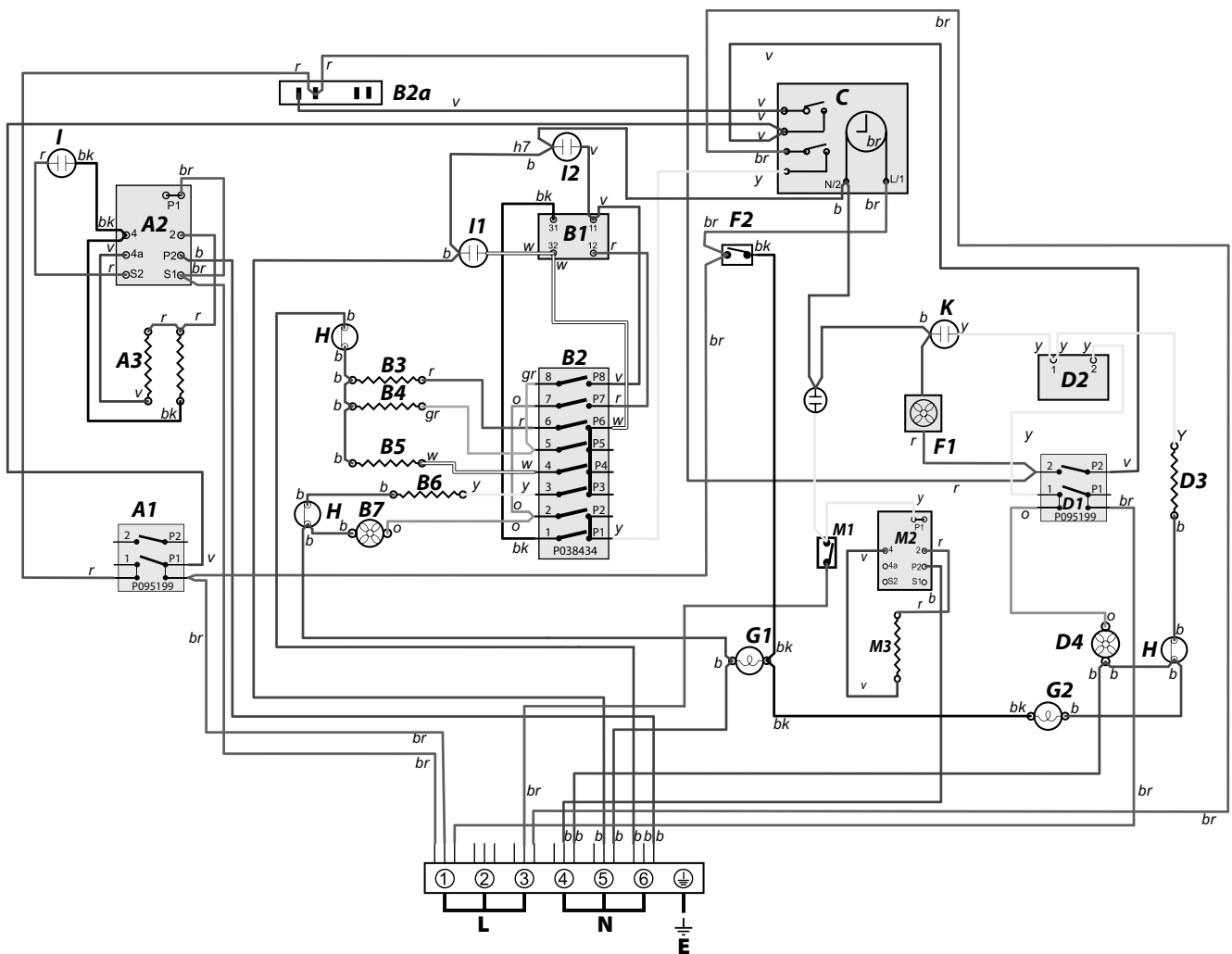


Les raccords indiqués sur la schéma de câblage sont pour une alimentation monophasée.
Les capacités nominales sont pour 230V 50Hz.

Code	Description
L	Commande zone céramique gauche
LB	Commande zone céramique gauche arrière
LF	Commande zone céramique gauche avant
RB	Commande zone céramique droite arrière
RF	Commande zone céramique droite avant
R	Commande zone céramique droite
H	Voyant indicateur
J	Éléments de la zone chauffe-plats

Code	Couleur
b	Bleu
br	Brun
bk	Noir
or	Orange
r	Rouge
v	Voilet
w	Blanc
y	Jaune
g/y	Vert / jaune
gy	Gris
bk/w	Noir / blanc

Four Multifonction *Classic Deluxe*



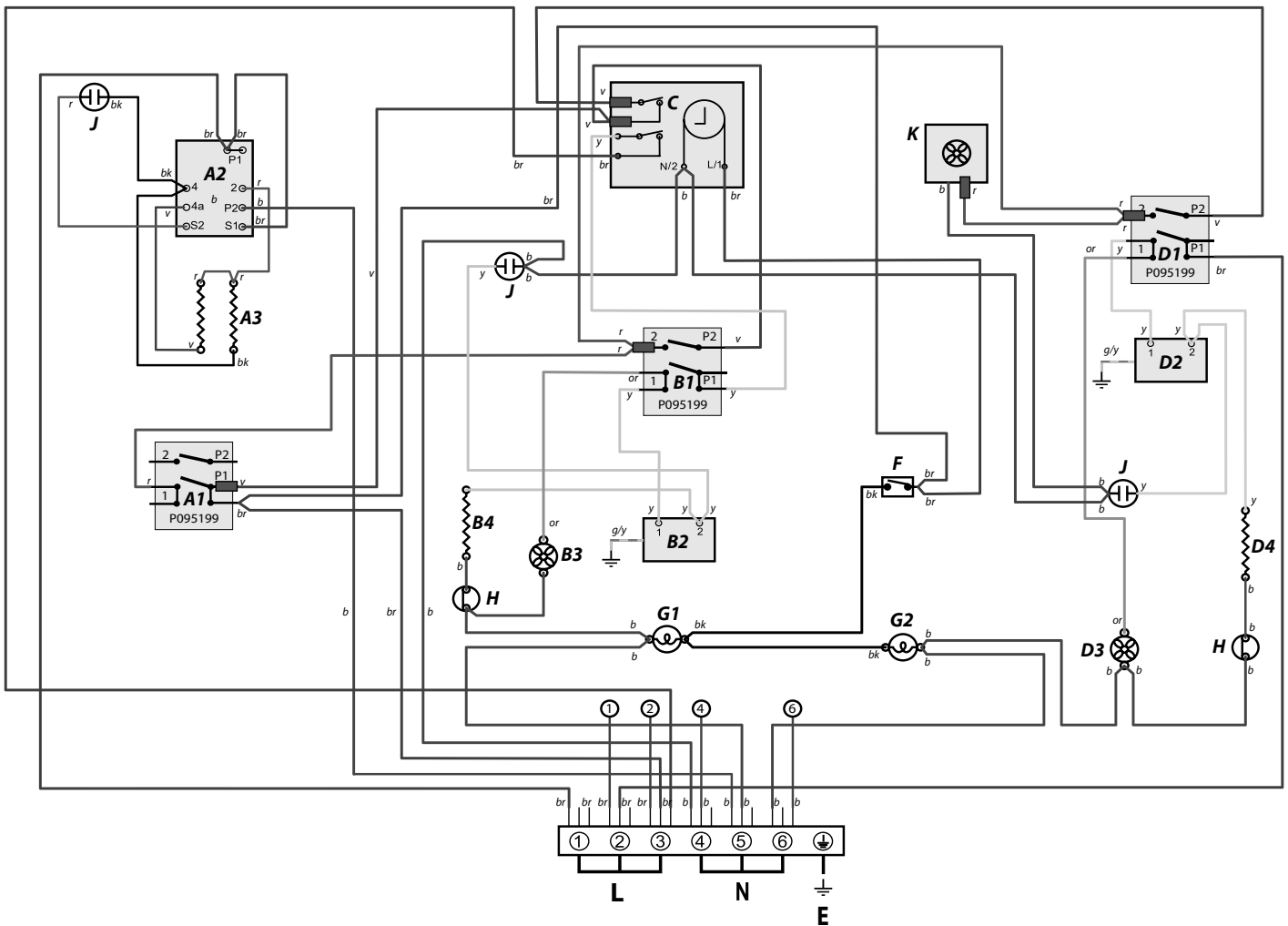
Les raccords indiqués sur le schéma de câblage sont pour une alimentation monophasée. Les capacités nominales sont pour 230V 50Hz.

Code	Description
A1	Régulateur d'énergie du grill
A2	Éléments du grill
A3	Commutateur avant du grill
B1	Thermostat du four multifonctions de gauche
B2	Commande du four multifonctions de gauche
B2a	Commutateur avant du thermostat du four multifonctions de gauche
B3	Élément inférieur du four multifonctions de gauche
B4	Élément supérieur du four multifonctions de gauche (Paire interne)
B5	Élément supérieur du four multifonctions de gauche (Paire externe)
B6	Élément du ventilateur du four multifonctions de gauche
B7	Ventilateur du four multifonctions de gauche
C	Horloge
D1	Commutateur avant du four de droite
D2	Thermostat du four de droite

Code	Description
D3	Élément du four de droite
D4	Ventilateur du four de droite
F1	Ventilateur de refroidissement
F2	Commutateur d'éclairage du four
G1	Éclairage du four de gauche
G2	Éclairage du four de droite
H	Interrupteur thermique
I	Voyant du grill
I1	Voyant multifonctions
I2	Voyant chaleur rapide
K	Voyant du four de droite
M1	Commutateur du tiroir de levage
M2	Régulateur d'énergie du tiroir de levage
M3	Élément du tiroir de levage

Code	Colour
b	Blue
br	Brown
bk	Black
or	Orange
r	Red
v	Violet
w	White
y	Yellow
g/y	Green/yellow
gy	Grey

Four Multifonction *Classic*



Les raccords indiqués sur le schéma de câblage sont pour une alimentation monophasée. Les capacités nominales sont pour 230V 50 Hz.

Code	Description
A1	Commutateur avant du grill
A2	Régulateur d'énergie du grill
A3	Éléments du grill
B1	Gauche interrupteur avant du four
B2	Thermostat du four gauche
B3	Ventilateur de four gauche
B4	Éléments de four de gauche
C	Horloge
D1	Commutateur avant du four de droite
D2	Thermostat du four de droite
D3	Ventilateur du four de droite
D4	Élément du four de droite

Code	Description
F	Commutateur d'éclairage du four
G1	Éclairage du four de gauche
G2	Éclairage du four de droite
H	Interrupteur thermique
J1	Voyant du grill
J2	Voyant four compartimenté
J3	Voyant four de droite
K	Ventilateur de refroidissement

Code	Colour
b	Blue
br	Brown
bk	Black
or	Orange
r	Red
v	Violet
w	White
y	Yellow
g/y	Green/yellow
gy	Grey

12. Fiche technique

A l'intention de l'installateur : Veuillez remettre les présente instructions à l'utilisateur.

Emplacement de badge technique : Arrière de la cuisinière, badge auxiliaire de numéro de série sous l'ouverture de la porte du four.

PAYS DE DESTINATION: FR, NL, DE, SE, AT, LU, CH.

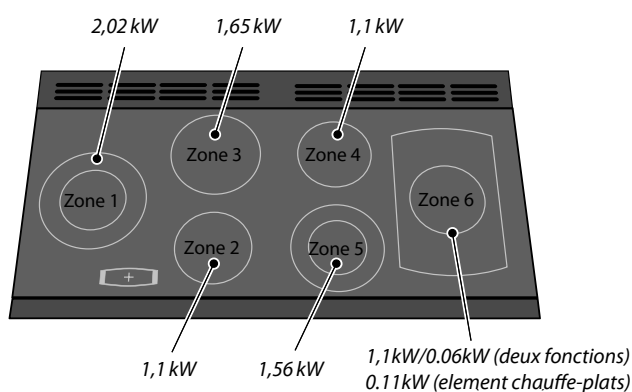
Raccordements

Electricité	230 / 400V ~ 50 Hz 3N
-------------	-----------------------

Dimensions

Hauteur hors tout	Min 905 mm	Max 930 mm
Largeur hors tout	1100 mm	
Profondeur hors tout: Classic	608 mm sans poignées, 670 mm avec poignées	
Profondeur hors tout: Classic Deluxe	608 mm sans poignées, 670 mm avec poignées	

Puissances



Astuces d'économie d'énergie réchaud

- Utiliser une batterie de cuisine avec une base plate.
- Utiliser une batterie de cuisine à la bonne taille.
- Utiliser une batterie de cuisine avec un couvercle.
- Réduire la quantité de liquide ou de graisse au minimum.
- Dès que le liquide commence à bouillir, baisser le feu.

Astuces d'économie d'énergie four

- Cuisiner si possible les aliments en même temps.
- Observer un temps de pré-cuisson court.
- Ne pas prolonger le temps de cuisson.
- Ne pas oublier d'éteindre l'appareil à la fin de la cuisson.
- Ne pas ouvrir la porte du four en cours de cuisson.

Données d'efficacité du Réchaud

Marque	Falcon
Identification du Modèle	Classic
	Classic Deluxe
Taille	110
Type	Céramique

Type de Plaque	Radiant
Nombre de zones électriques	6
Zone 1 - Ø cm	14.5
Technologie de chauffage	-
Consommation d'énergie (cuisson ECElectric) - Wh/kg	175
Zone 2 - Ø cm	14.5
Technologie de chauffage	-
Consommation d'énergie (cuisson ECElectric) - Wh/kg	180
Zone 3 - Ø cm	18.5
Technologie de chauffage	-
Consommation d'énergie (cuisson ECElectric) - Wh/kg	177
Zone 4 - Ø cm	14.5
Technologie de chauffage	-
Consommation d'énergie (cuisson ECElectric) - Wh/kg	180
Zone 5 - Ø cm	18.5
Technologie de chauffage	-
Consommation d'énergie (cuisson ECElectric) - Wh/kg	177
Zone 6 - Ø cm	14.5
Technologie de chauffage	-
Consommation d'énergie (cuisson ECElectric) - Wh/kg	180
Consommation d'énergie (plaque ECElectric) - Wh/kg (*)	178

Les informations qui sont marquées par (*) ne sont pas nécessaires avec les plaques de cuisson à combustible mixte

Données du Four

Marque		Falcon
Identification du Modèle		Classic
Masse	kg	117
Type de Four (source d'énergie)		Électrique
Nombre de cavités		2
Efficacité énergétique côté gauche		
Type de combustible		Électrique
Type de cavité		Attisé
Courant - Par convection		-
Courant - Convection forcée		2.5
Volume	Litres	79
Consommation d'énergie (électricité) - conventionnelle	kWh / cycle	-
Consommation d'énergie (électricité) - convection forcée	kWh / cycle	0.83
Indice d'efficacité énergétique - conventionnelle		-
Indice d'efficacité énergétique - convection forcée		94.4
Classe énergétique		A
Efficacité énergétique côté droit		
Type de combustible		Électrique
Type de cavité		Attisé
Courant - Par convection		-
Courant - Convection forcée		2.5
Volume	Litres	79
Consommation d'énergie (électricité) - conventionnelle	kWh / cycle	-
Consommation d'énergie (électricité) - convection forcée	kWh / cycle	0.83
Indice d'efficacité énergétique - conventionnelle		-
Indice d'efficacité énergétique - convection forcée		94.4
Classe énergétique		A

Informations supplémentaires		
Ce four est conforme à la norme EN 60350-1		
Rendement maximum @ 230 V 50 Hz		
Convection forcée (Four gauche)		2.5 kW
Multifonction		-
Multifonction (Réponse Rapide)		-
Convection forcée (Four droit)		2.5 kW
Gril		2.3 kW
Cuisson lente		-
Tiroir pour calibrage du pain		-

Charge électrique totale maximale à 230V (total approx. comprenant éclairages de fours, ventilateur de four, etc.)	14.8 kW
---	---------

Données du Four

Marque	Falcon	
Identification du Modèle	Classic Deluxe	
Masse	kg	118
Type de Four (source d'énergie)	Électrique	
Nombre de cavités	2	
Efficacité énergétique côté gauche		
Type de combustible	Électrique	
Type de cavité	Multifonction	
Courant - Par convention	2.2	
Courant - Convection forcée	2.5	
Volume	Litres	79
Consommation d'énergie (électricité) - conventionnelle	kWh / cycle	1.01
Consommation d'énergie (électricité) - convection forcée	kWh / cycle	0.88
Indice d'efficacité énergétique - conventionnelle	114	
Indice d'efficacité énergétique - convection forcée	100	
Classe énergétique	A	
Efficacité énergétique côté droit		
Type de combustible	Électrique	
Type de cavité	Attisé	
Courant - Par convention	-	
Courant - Convection forcée	2.5	
Volume	Litres	79
Consommation d'énergie (électricité) - conventionnelle	kWh / cycle	-
Consommation d'énergie (électricité) - convection forcée	kWh / cycle	0.83
Indice d'efficacité énergétique - conventionnelle	-	
Indice d'efficacité énergétique - convection forcée	94.4	
Classe énergétique	A	

Informations supplémentaires		
Ce four est conforme à la norme EN 60350-1		
Rendement maximum @ 230 V 50 Hz		
Par convention	2.2 kW	
Multifonction	2.5 kW	
Multifonction (Réponse Rapide)	3.7 kW	
Convection forcée	2.5 kW	
Gril	2.3 kW	
Cuisson lente	-	
Tiroir pour calibrage du pain	-	

Charge électrique totale maximale à 230V (total approx. comprenant éclairages de fours, ventilateur de four, etc.)	
Classic Deluxe (Réponse Rapide)	17.4 kW

Remarques

Clarence Street, Royal Leamington Spa,
Warwickshire, CV31 2AD, England.
www.falconworld.com

CE