



La solution assistance

ERROR CODE



La solution assistance



Français

Page de

2

à

4



English

Page

5

to

7



Español

página

8

a

10



Português

página

11

a

13



Polski

strona

14

do

16



Magyar

oldal

17

és

19



Română

pagina

20

și

22



Deutsch

Seite von

23

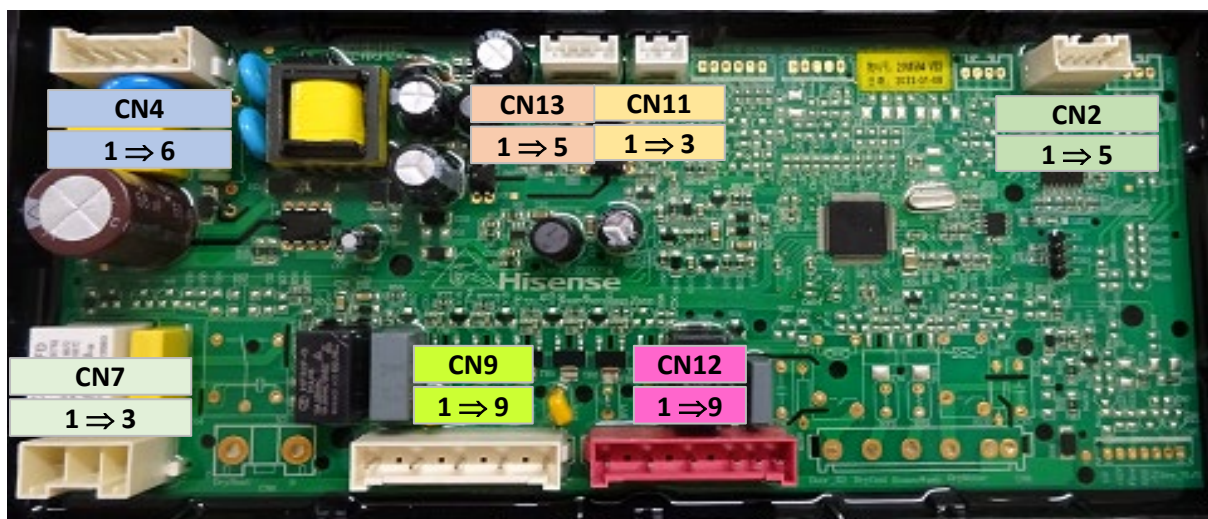
und

25

La solution assistance

CODE ERREUR	DESCRIPTION	Vérifications
F01	Problème remplissage	- Electrovanne - Pressostat - Platine de commande et connectique
F02	Débordement	- Electrovanne - Pressostat
F03	Problème vidange	- Evacuation et filtre (corps étranger) - Pompe de vidange
F04	Problème chauffage	- Vérifier valeur de résistance (27 Ω env.) / sonde (13,3 K Ω à T amb.) - Platine de commande et connectique
F05	Problème sonde de température	- Sonde de température (13,3 K Ω à T amb.)
F06	Problème moteur	- Moteur - Platine inverter - Platine de commande
F08	Surintensité moteur	courant moteur > 8 ampères
F09	Tension moteur anormale	- Platine inverter
F10	Absence retour phase moteur	- Moteur - Platine inverter
F11 / F12	Défaut inverter	- Platine inverter
F13	Problème verrouillage porte	- Sécurité de porte
F14	Problème déverrouillage porte	- Sécurité de porte
F22	Défaut communication avec platine inverter	- Vérifier filerie entre les platines puissance et inverter
F23	Problème pressostat	- Pressostat : présence 5V - Chambre de compression
F24	Problème débordement	- Chambre de compression / Pressostat - Possible excès de mousse - Electrovanne activée en continue - Platine de commande
F25	Problème affichage	- Platine de commande
Unb	Balourd	- Vérification de la charge de linge

La solution assistance



CN2- SONDE + PRESOSTAT				
1	2	3	4	5
SONDE	SONDE	PRES	-	PRES

CN4 ANTI PARASITE ET BOBINE FILTRE					
1	2	3	4	5	6
-	N	N	N	-	L

CN7 ALIM+RESIS		
1	2	3
L	-	HEAT

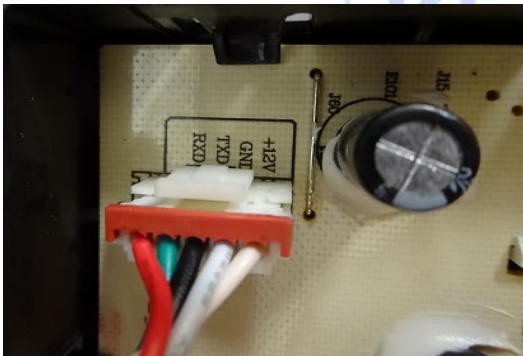
CN9 SECU+ELECTROVANNE								
1	2	3	4	5	6	7	8	9
DOOR T	-	MAIN	-	PRE	-	HOT	-	SPRAY

CN11 INVERTER		
1	2	3
5V	T/R	GND

CN12 POMPE VIDANGE + MOTEUR								
1	2	3	4	5	6	7	8	9
PUMP	-	-	-	MOTOR	-	L	L	L

CN13 AFFICHEUR				
1	2	3	4	5
12V	GND	RX	TX	PW

La solution assistance

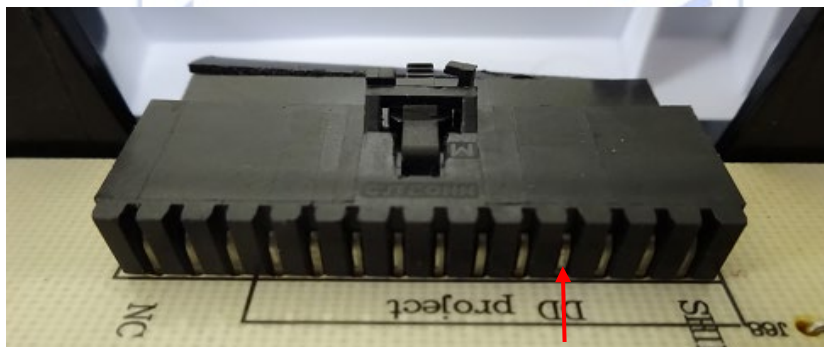


Controle si defaut de la platine de commande			
Rose/Blanc	12V	blanc/Vert	2,5V
Rose/Noir	12V	Blanc/Rouge	2,5V
Rose/Vert	12V	Noir/Vert	2,5V
Rose/rouge	12V	Noir/Rouge	2,5V
Blanc/Noir	0V	Vert/Rouge	2,5V

La solution assistance



Test de la platine sensitif

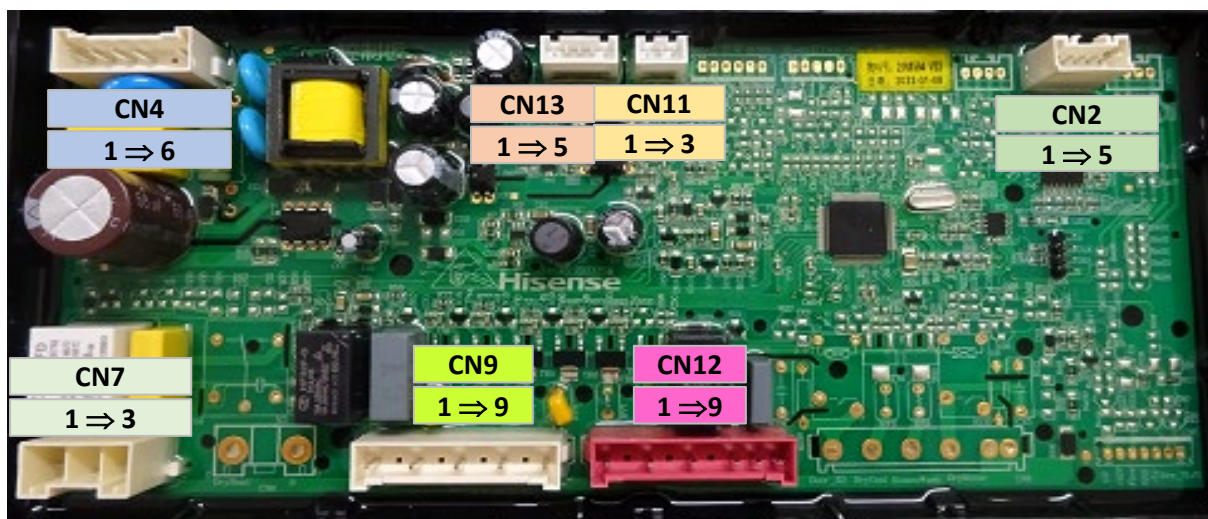


La solution assistance

Mettre la pointe du multimetre au niveau de la fleche durant 3s afin de faire reagir la platine sensitive.

ERROR CODE	DESCRIPTION	Verifications
F01	Filling problem	- Solenoid valve - Pressure switch - Control board and connectors
F02	Overflow	- Solenoid valve - Pressure switch
F03	Drain problem	- Evacuation and filter (foreign body) - Drain pump
F04	Heating problem	- Check resistance value (27Ω approx.) / probe ($13.3\text{ K}\Omega$ to T amb.) - Control plate and connectors
F05	Temperature sensor problem	- Temperature probe ($13.3\text{ K}\Omega$ at T amb.)
F06	Engine problem	- Motor - Inverter board- Control board
F08	Motor overcurrent	motor current > 8 amps
F09	Abnormal motor voltage	- Inverter board
F10	No motor phase feedback	- Motor - Inverter board
F11 / F12	Inverter fault	- Inverter board
F13	Door lock problem	- Door security
F14	Door unlock problem	- Door security
F22	Communication fault with inverter board	- Check the wiring between the plates power and inverter
F23	Pressure switch problem	- Pressure switch: presence of 5V - Compression chamber
F24	Overflow problem	Compression chamber / Pressure switch - Possible excess foam - Solenoid valve continuously activated - Control board
F25	Display problem	- Control board
Unb	Unbalance	- Checking the laundry load

La solution assistance



CN2- PROBE + PRESOSTAT				
1	2	3	4	5
PROBE	PROBE	CLOSE	-	CLOSE

CN4 ANTI-PARASITE AND FILTER COIL					
1	2	3	4	5	6
-	NOT	NOT	NOT	-	I

CN7 SUP+RESIS		
1	2	3
I	-	HEAT

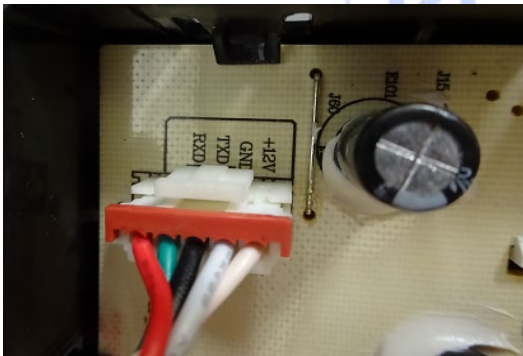
CN9 SECU+ELECTROVALVE								
1	2	3	4	5	6	7	8	9
DOOR T	-	HAND	-	PRE	-	HOT	-	SPRAY

CN11 INVERTER		
1	2	3
5V	T/R	GND

CN12 DRAIN PUMP + MOTOR								
1	2	3	4	5	6	7	8	9
PUMP	-	-	-	MOTOR	-	I	I	I

CN13 DISPLAY				
1	2	3	4	5
12V	GND	X-ray	TX	P.W.

La solution assistance

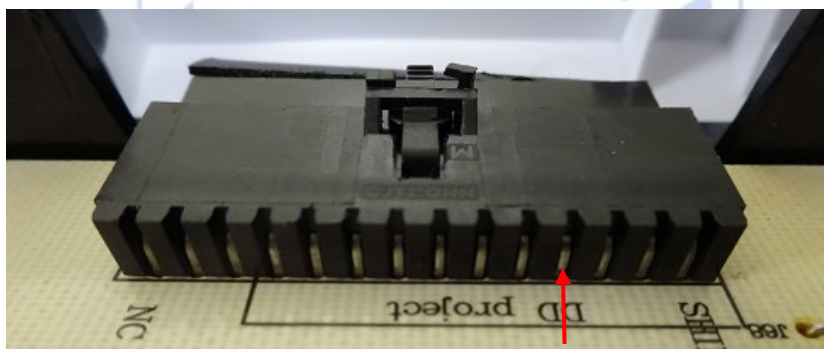


Check if the control board is faulty			
Pink/White	12V	white/Green	2.5V
Black Rose	12V	White Red	2.5V
Pink/Green	12V	Black/Green	2.5V
Red rose	12V	Black red	2.5V
White black	0V	Green red	2.5V

La solution assistance



Sensitive platinum test

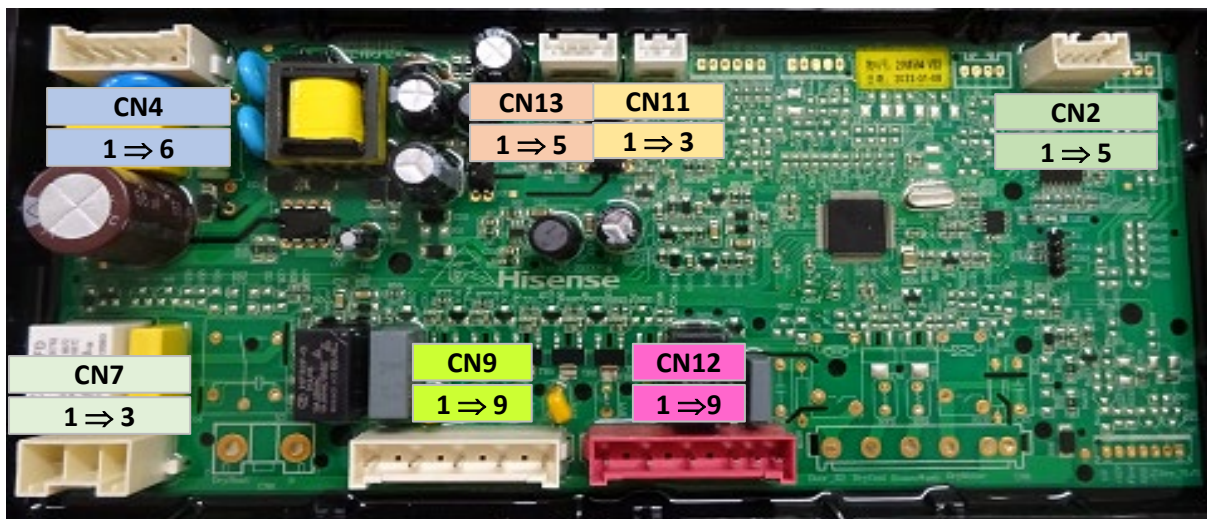


La solution assistance

Put the tip of the multimeter at the level of the arrow for 3s in order to make the sensitive plate react.

CÓDIGO DE ERROR	DESCRIPCIÓN	Verificaciones
F01	problema de llenado	- Electroválvula - Presostato - Tablero de control y conectores
F02	Desbordamiento	- Electroválvula - Presostato
F03	Problema de drenaje	- Evacuación y filtro (cuerpo extraño) - Bomba de drenaje
F04	Problema de calefacción	- Comprobar el valor de la resistencia (27Ω aprox.) / sonda (13,3 KΩ a T amb.) - Placa de control y conectores
F05	Problema del sensor de temperatura	- Sonda de temperatura (13,3 KΩ en T amb.)
F06	Problema de motor	- Motor - Tarjeta inverter- Tabla de control
F08	Sobrecorriente del motor	corriente del motor > 8 amperios
F09	Voltaje anormal del motor	- Tablero inversor
F10	Sin realimentación de fase del motor	- Motor - Tarjeta inverter
F11 / F12	falla del inversor	- Tablero inversor
F13	Problema con la cerradura de la puerta	- Puerta de seguridad
F14	Problema de desbloqueo de puertas	- Puerta de seguridad
F22	Fallo de comunicación con la placa del inversor	- Comprobar el cableado entre las placas potencia e inversor
F23	Problema del presostato	- Presostato: presencia de 5V - Cámara de compresión
F24	Problema de desbordamiento	Cámara de compresión / Presostato - Posible exceso de espuma - Electroválvula activada continuamente - Cuadro de control
F25	Problema de visualización	- Tabla de control
Unb	Desequilibrar	- Comprobación de la carga de ropa

La solution assistance



CN2- SONDA + PRESOSTATO				
1	2	3	4	5
INVESTIGACION	INVESTIGACION	CERCA	-	CERCA

BOBINA ANTIPARÁSITO Y FILTRO CN4					
1	2	3	4	5	6
-	NO	NO	NO	-	I

CN7 SLIP+RESISTENCIA		
1	2	3
I	-	CALOR

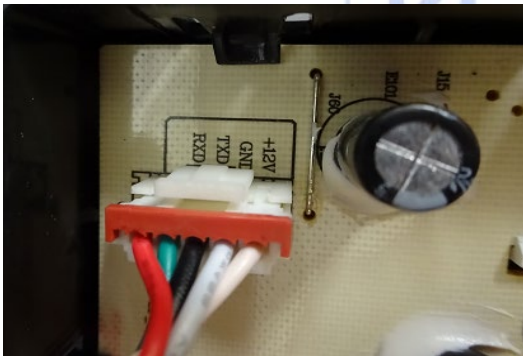
CN9 SECU+ELECTROVÁLVULA								
1	2	3	4	5	6	7	8	9
PUERTA	-	MANO	-	PRE	-	ALIENT	-	ROCIAR

INVERSOR CN11		
1	2	3
5V	T/R	TIERRA

CN12 BOMBA DE DESAGÜE + MOTOR								
1	2	3	4	5	6	7	8	9
BOMBA	-	-	-	MOTOR	-	I	I	I

PANTALLA CN13				
1	2	3	4	5
12V	TIERRA	radiografía	Texas	P. W.

La solution assistance



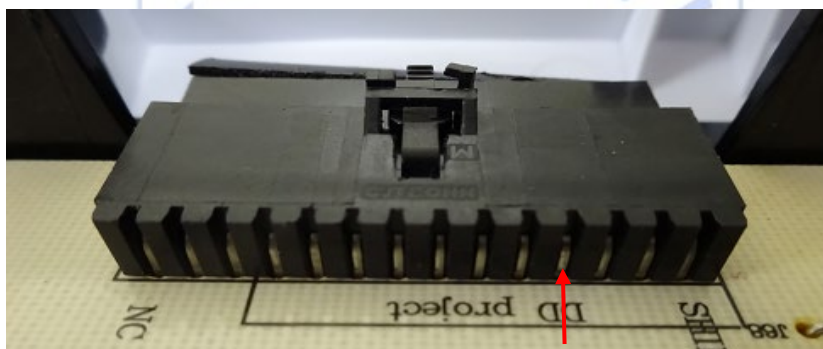
Compruebe si la placa de control está defectuosa.

Rosa/Blanco	12V	blanco verde	2.5V
Rosa negro	12V	blanco rojo	2.5V
Rosa/Verde	12V	Verde negro	2.5V
Rosa roja	12V	negro rojo	2.5V
En blanco y negro	0V	Verde rojo	2.5V

La solution assistance



Prueba de platino sensible

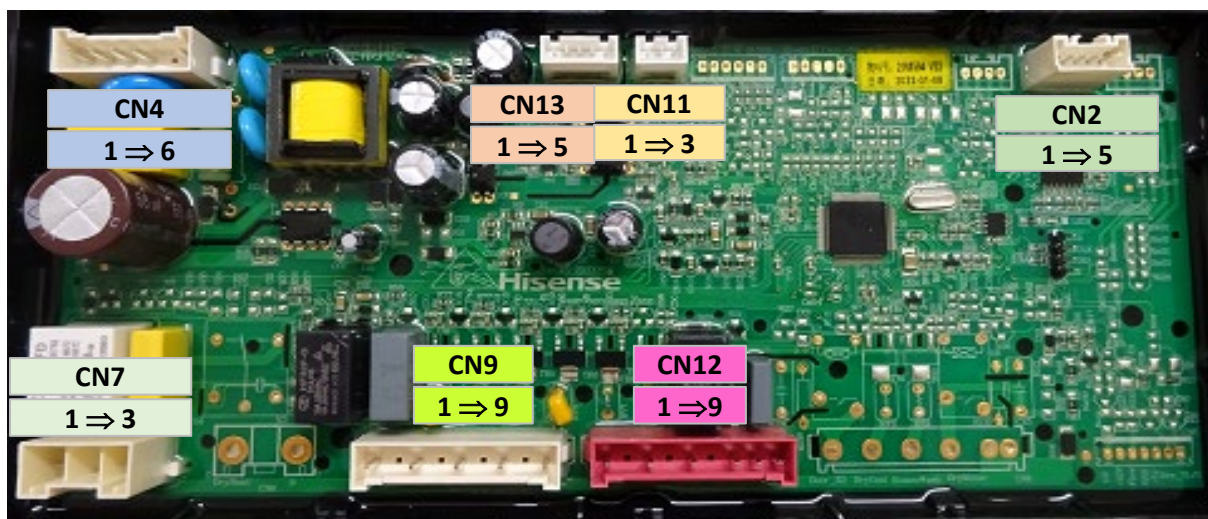


La solution assistance

Coloque la punta del multímetro al nivel de la flecha durante 3 s para que la placa sensible reaccione.

ERRO DE CÓDIGO	DESCRIÇÃO	Verificações
F01	Problema de enchimento	- Válvula solenóide - Interruptor de pressão - Placa de controle e conectores
F02	Transbordar	- Válvula solenóide - Interruptor de pressão
F03	Problema de drenagem	- Evacuação e filtro (corpo estranho) - Bomba de drenagem
F04	problema de aquecimento	- Verifique o valor da resistência (27X aprox.) / sonda (13,3 KX para T amb.) - Placa de controle e conectores
F05	Problema no sensor de temperatura	- Sonda de temperatura (13,3 KX em T amb.)
F06	Problema no motor	- Motor - Placa inversora- Painel de controle
F08	Sobrecorrente do motor	corrente do motor > 8 amperes
F09	Tensão anormal do motor	- Placa inversora
F10	Sem feedback de fase do motor	- Motor - Placa inversora
F11 / F12	Falha do inversor	- Placa inversora
F13	Problema na fechadura da porta	- Segurança de portas
F14	Problema de desbloqueio da porta	- Segurança de portas
F22	Falha de comunicação com a placa do inversor	- Verifique a fiação entre as placas potência e inversor
F23	Problema no interruptor de pressão	- Pressostato: presença de 5V - Câmara de compressão
F24	problema de estouro	Câmara de compressão / Pressostato - Possível excesso de espuma - Válvula solenóide continuamente ativada - Central de controle
F25	Problema de exibição	- Painel de controle
Unb	Desequilíbrio	- Verificação da carga de roupa

La solution assistance



CN2- SONDA + PRESOSTAT				
1	2	3	4	5
SONDA R	SONDA R	FECHAR	-	FECHAR

CN4 ANTIPARASITA E FILTRO DE BOBINA					
1	2	3	4	5	6
-	NÃO	NÃO	NÃO	-	EU

CN7 SUP+RESIS		
1	2	3
EU	-	AQUERCER

CN9 SECU+ELETROVÁLVULA								
1	2	3	4	5	6	7	8	9
PORTA	-	MÃO	-	PRÉ	-	QUENT	-	SPRAY

CN11 INVERSOR		
1	2	3
5V	T/R	GND

CN12 BOMBA DE DRENAGEM + MOTOR								
1	2	3	4	5	6	7	8	9
BOMB EAR	-	-	-	MOTOR	-	EU	EU	EU

EXIBIÇÃO CN13				
1	2	3	4	5
12V	GND	Raio X	Texas	PW

La solution assistance

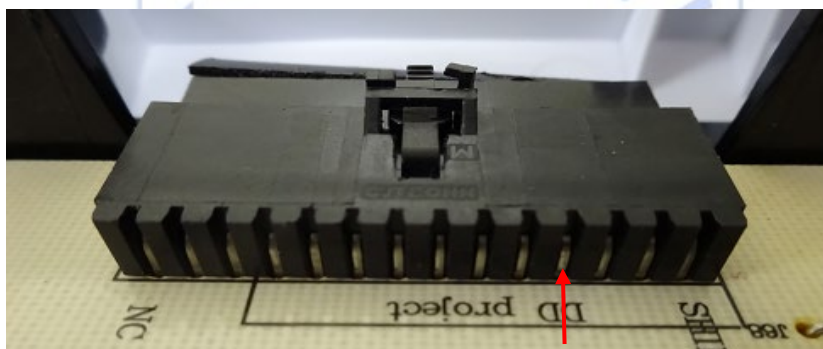


Verifique se a placa de controle está com defeito

Rosa/Branco	12V	Branco Verde	2,5V
Rosa preta	12V	branco vermelho	2,5V
Rosa/Verde	12V	Preto Verde	2,5V
Rosa vermelha	12V	preto vermelho	2,5V
Branco preto	0V	verde vermelho	2,5V



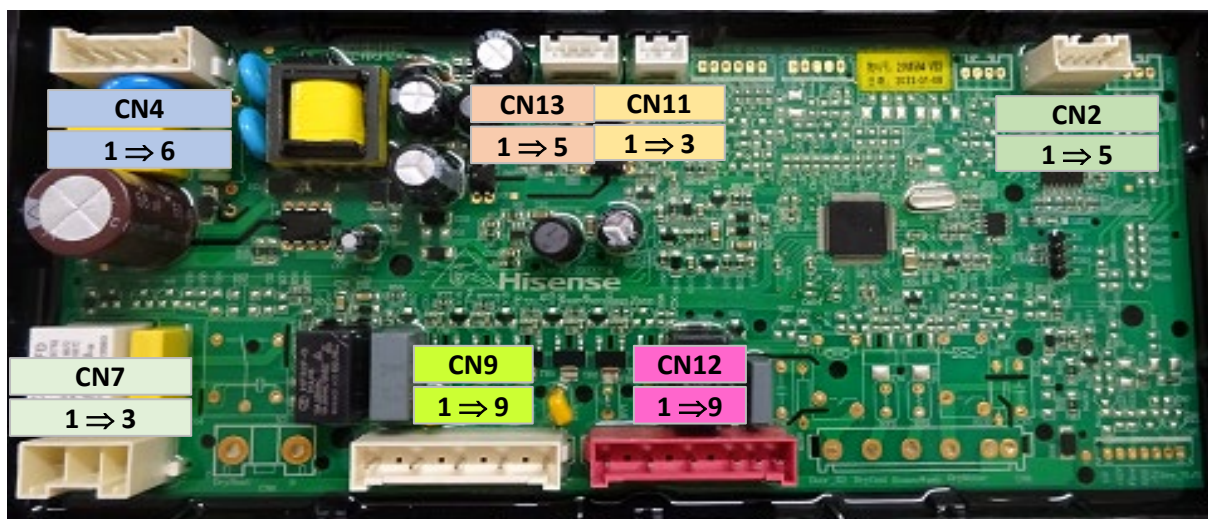
Teste de platina sensível



Coloque a ponta do multímetro no nível da seta por 3s para fazer a placa sensível reagir.

KOD BŁĘDU	OPIS	Weryfikacje
F01	Problem z wypełnieniem	- Zawór elektromagnetyczny - Przełącznik ciśnieniowy - Płyta sterująca i złącza
F02	Przelewowy	- Zawór elektromagnetyczny - Przełącznik ciśnieniowy
F03	Problem z odpływem	- Opróżnianie i filtr (ciała obce) - Pompa spustowa
F04	Problem z ogrzewaniem	- Sprawdzić wartość rezystancji (27Ω ok.) / sonda ($13,3\text{ K}\Omega$ do T amb.) - Płytki kontrolna i złącza
F05	Problem z czujnikiem temperatury	- Sonda temperatury ($13,3\text{ K}\Omega$ w T amb.)
F06	Problem z silnikiem	- Silnik - Płyta falownika- Tablica sterowania
F08	Przetężenie silnika	prąd silnika > 8 amperów
F09	Nieprawidłowe napięcie silnika	- Płytki inwertera
F10	Brak sprzężenia zwrotnego fazy silnika	- Silnik - Płyta falownika
F11 / F12	Błąd falownika	- Płytki inwertera
F13	Problem z zamkiem drzwi	- Zabezpieczenie drzwi
F14	Problem z odblokowaniem drzwi	- Zabezpieczenie drzwi
F22	Błąd komunikacji z płytą inwertera	- Sprawdź okablowanie między płytami zasilanie i falownik
F23	Problem z wyłącznikiem ciśnieniowym	- Przełącznik ciśnieniowy: obecność 5V - Komora sprężania
F24	Problem z przepelnieniem	Komora sprężania / wyłącznik ciśnieniowy - Możliwy nadmiar piany - Zawór elektromagnetyczny stale włączony - Tablica sterownicza
F25	Problem z wyświetlaniem	- Tablica sterowania
Unb	Brak równowagi	- Kontrola wsadu prania

La solution assistance



CN2- SONDA + PRESOSTAT				
1	2	3	4	5
SONDA	SONDA	ZAMK NAĆ	-	ZAMK NAĆ

ŁĘŻOWNICA PRZECIWPASOŻYTOWA I FILTR					
1	2	3	4	5	6
-	NIE	NIE	NIE	-	I

CN7 SUP + RESIS		
1	2	3
I	-	CIEPŁO

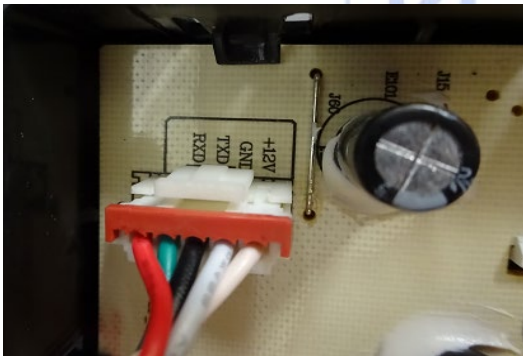
CN9 SECU+ELEKTROZAWÓR								
1	2	3	4	5	6	7	8	9
DRZWI	-	RĘKA	-	PRZED	-	GORĄC	-	OZPYLA

INWERTER CN11		
1	2	3
5V	T/R	GND

CN12 POMPA SPUSTOWA + SILNIK								
1	2	3	4	5	6	7	8	9
POMPA	-	-	-	SILNIK	-	I	I	I

WYŚWIETLACZ CN13				
1	2	3	4	5
12V	GND	rentg enow skie	TX	PW

La solution assistance

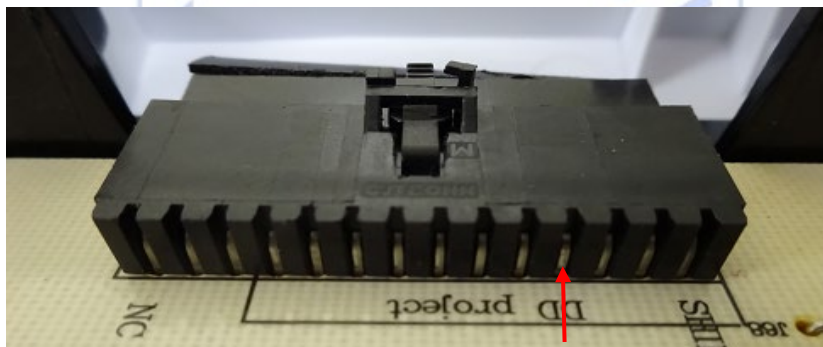


Sprawdź, czy płyta sterująca nie jest uszkodzona

Różowy/Biały	12V	biały zielony	2,5 V
Czarna róża	12V	biało - czerwony	2,5 V
Różowy/Zielony	12V	Czarny zielony	2,5 V
czerwona róża	12V	Czarny czerwony	2,5 V
biało-czarny	0V	Zielono czerwony	2,5 V



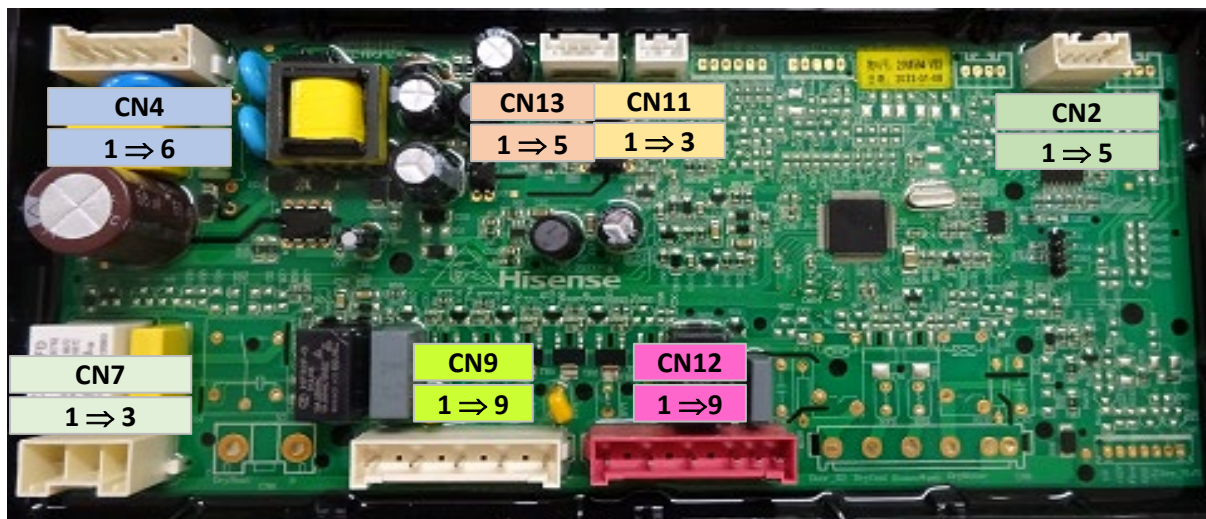
Czuły test platynowy



Umieść końcówkę multimetru na poziome strzałki na 3 s, aby płytka czuła zareagowała.

HIBAKÓD	LEÍRÁS	Ellenőrzések
F01	Kitöltési probléma	- Mágnesszelep - Nyomáskapcsoló - Vezérlőkártya és csatlakozók
F02	Túlcsondulás	- Mágnesszelep - Nyomáskapcsoló
F03	Lefolyó probléma	- Kiürítés és szűrő (idegen test) - Leeresztő szivattyú
F04	Fűtési probléma	- Ellenőrizze az ellenállás értékét (27Ω kb.) / szonda (13,3 KΩ to T amb.) - Vezérlőlap és csatlakozók
F05	Hőmérséklet érzékelő probléma	- Hőmérséklet szonda (13,3 KΩ T amb.)
F06	Motor probléma	- Motor - Inverter kártya- Vezérlőtábla
F08	Motor túláram	motoráram > 8 amper
F09	Rendellenes motorfeszültség	- Inverter kártya
F10	Nincs motorfázis visszacsatolás	- Motor - Inverter kártya
F11 / F12	Inverter hiba	- Inverter kártya
F13	Ajtózár probléma	- Ajtóbiztonság
F14	Ajtózár probléma	- Ajtóbiztonság
F22	Kommunikációs hiba az inverter kártyával	- Ellenőrizze a vezetékeket a lemezek közöttteljesítmény és inverter
F23	Nyomáskapcsoló probléma	- Nyomáskapcsoló: 5V jelenléte - Kompressziós kamra
F24	Túlcsondulási probléma	Kompressziós kamra / Nyomáskapcsoló - Lehetséges felesleges hab - Mágnesszelep folyamatosan aktiválva - Vezérlőkártya
F25	Kijelző probléma	- Vezérlőtábla
Unb	Kiegyensúlyozatlanság	- A ruhanemű mennyiségének ellenőrzése

La solution assistance



CN2- SZONDA + PRESOSTÁT				
1	2	3	4	5
SZONDA A	SZONDA A	BEZÁRÁS	-	BEZÁRÁS

CN4 PARAZITÁK ELLENI ÉS SZŰRŐ TEKERCS					
1	2	3	4	5	6
-	NEM	NEM	NEM	-	én

CN7 SUP+RESIS		
1	2	3
én	-	HEAT

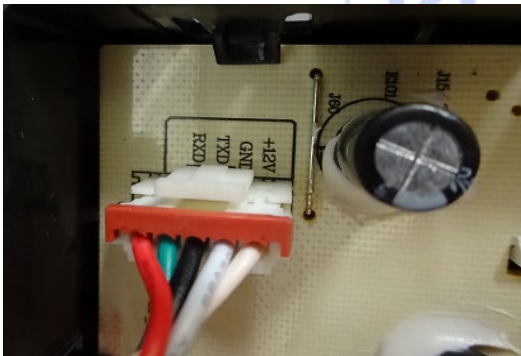
CN9 SECU+ELEKTROSZELEP								
1	2	3	4	5	6	7	8	9
AJTÓ	-	KÉZ	-	ELŐ	-	FORRÓ	-	PERMET

CN11 INVERTER		
1	2	3
5V	T/R	GND

CN12 LEERŐSZIVATTYÚ + MOTOR								
1	2	3	4	5	6	7	8	9
SZIVATTYÚ	-	-	-	MOTOR	-	én	én	én

CN13 KIJELEZŐ				
1	2	3	4	5
12V	GND	röntgen	TX	P.W.

La solution assistance

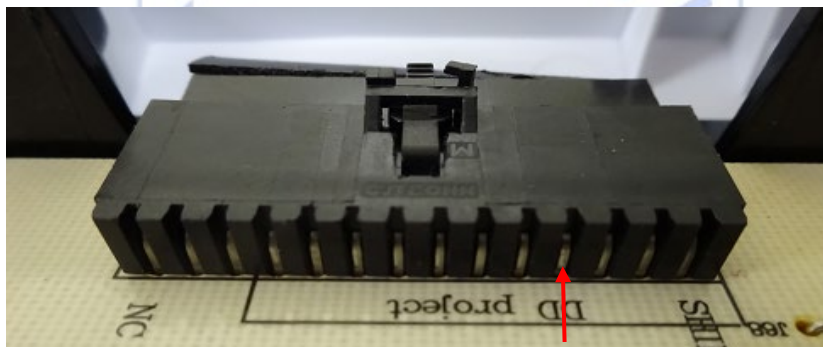


Ellenőrizze, hogy a vezérlőkártya nem hibás-e

Rózsaszín/Fehér	12V	fehér/zöld	2,5V
Fekete rózsza	12V	fehér piros	2,5V
Rózsaszín/zöld	12V	Fekete/zöld	2,5V
vörös rózsza	12V	Fekete piros	2,5V
fehér fekete	0V	Zöld piros	2,5V



Érzékeny platina teszt

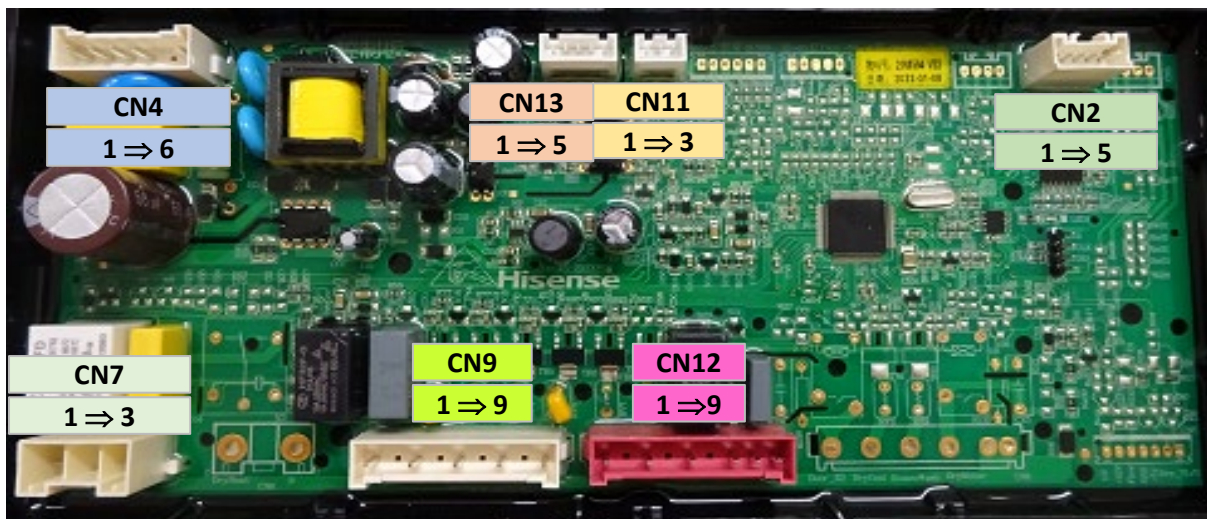


La solution assistance

Tegye a multiméter hegyét a nyíl szintjébe 3 másodpercre, hogy az érzékeny lemez reagáljon.

COD DE EROARE	DESCRIERE	Verificări
F01	Problemă de umplere	- Ventilă electromagnetică - Presostat - Placă de comandă și conectori
F02	Revărsare	- Electrovalva - Presostat
F03	Problemă de scurgere	- Evacuare și filtru (corp străin) - Pompă de scurgere
F04	Problema de incalzire	- Verificați valoarea rezistenței (27Ω aprox.) / sonda ($13,3\text{ K}\Omega$ la T amb.) - Placa de control si conectori
F05	Problemă la senzorul de temperatură	- Sonda de temperatura ($13,3\text{ K}\Omega$ la T amb.)
F06	Problema motorului	- Motor - Placa inverter- Panou de control
F08	Supracurent motor	curent motor > 8 amperi
F09	Tensiune anormală a motorului	- Placa inverter
F10	Fără feedback în faza motorului	- Motor - Placa inverter
F11 / F12	Defecțiune inverter	- Placa inverter
F13	Problemă cu blocarea ușii	- Securitatea ușii
F14	Problemă de deblocare a ușii	- Securitatea ușii
F22	Eroare de comunicare cu placa inverterului	- Verificați cablajul dintre plăcuțute și inverter
F23	Problema comutatorului de presiune	- Presostat: prezenta 5V - Camera de compresie
F24	Problema de preaplin	Camera de compresie / Presostat - Posibil exces de spuma - Electrovalva activata continuu - Placa de control
F25	Problemă de afișare	- Panou de control
Unb	Dezechilibra	- Verificarea încărcăturii de rufe

La solution assistance



CN2- SONDĂ + PRESOSTAT				
1	2	3	4	5
SONDĂ	SONDĂ	ÎNCHI DE	-	ÎNCHI DE

CN4 ANTIPARAZIT ȘI BOBINA FILTRĂ					
1	2	3	4	5	6
-	NU	NU	NU	-	eu

CN7 SUP+RESIZ		
1	2	3
eu	-	CĂLD URĂ

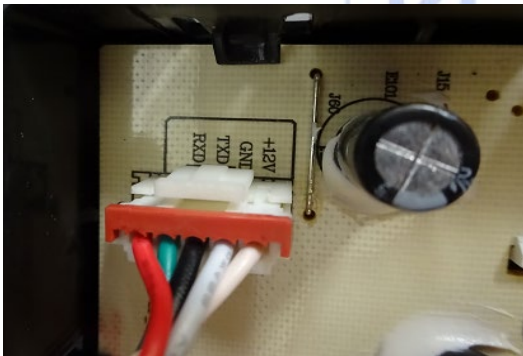
CN9 SECU+ELECTROVALVĂ								
1	2	3	4	5	6	7	8	9
UȘĂ	-	MÂNĂ	-	PRE	-	ERBINT	-	SPRAY

INVERTOR CN11		
1	2	3
5V	T/R	GND

CN12 POMPA DE SCOARE + MOTOR								
1	2	3	4	5	6	7	8	9
POMPA	-	-	-	MOTOR	-	eu	eu	eu

CN13 DISPLAY				
1	2	3	4	5
12V	GND	Raze X	TX	P.W.

La solution assistance

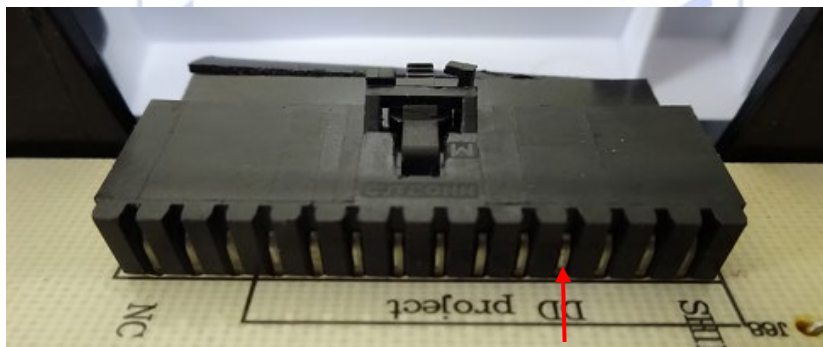


Verificați dacă placa de control este defectă

Roz/Alb	12V	alb/verde	2,5 V
Trandafir negru	12V	alb roșu	2,5 V
Roz/Verde	12V	Negru/Verde	2,5 V
Trandafir roșu	12V	Negru roșu	2,5 V
alb negru	0V	verde roșu	2,5 V



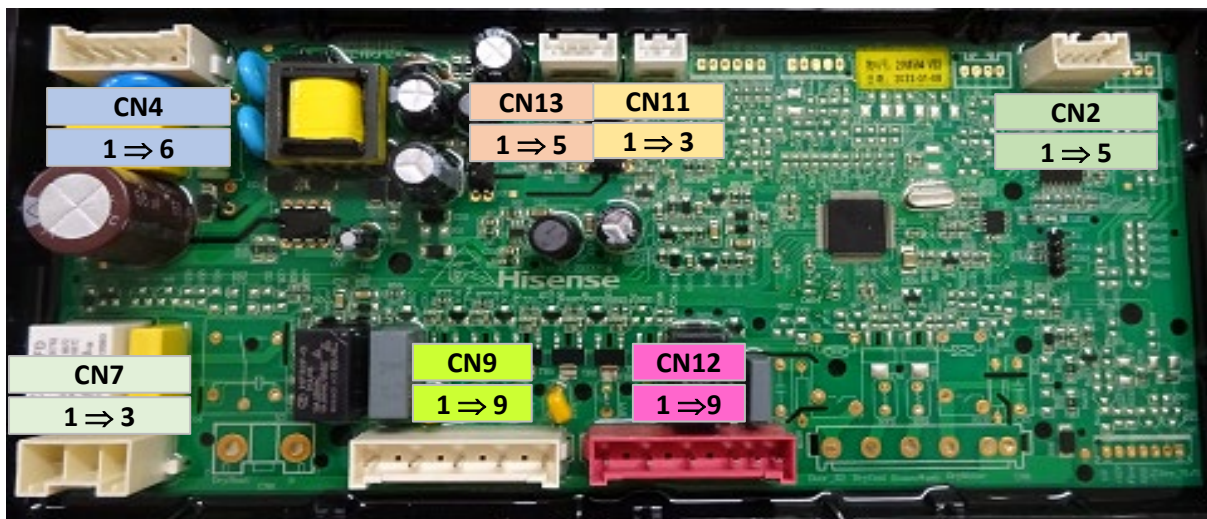
Test de platină sensibil



Puneți vârful multimetrului la nivelul săgeții timp de 3 secunde pentru a face placa sensibilă să reacționeze.

FEHLERCODE	BESCHREIBUNG	Überprüfungen
F01	Füllproblem	- Magnetventil - Druckschalter - Steuerplatine und Anschlüsse
F02	Überlauf	- Magnetventil - Druckschalter
F03	Abflussproblem	- Evakuierung und Filter (Fremdkörper) - Ablaufpumpe
F04	Heizungsproblem	- Widerstandswert prüfen (27Ω ca.) / Sonde (13,3 KΩ zu T amb.) - Steuerplatte und Anschlüsse
F05	Problem mit dem Temperatursensor	- Temperaturfühler (13,3 KΩ bei T umb.)
F06	Motorproblem	- Motor - Wechselrichterplatine- Steuerplatine
F08	Motorüberstrom	Motorstrom > 8 Ampere
F09	Abnormale Motorspannung	- Wechselrichterplatine
F10	Keine Rückmeldung der Motorphase	- Motor - Wechselrichterplatine
F11 / F12	Wechselrichterfehler	- Wechselrichterplatine
F13	Problem mit dem Türschloss	- Türsicherheit
F14	Problem beim Türöffnen	- Türsicherheit
F22	Kommunikationsfehler mit Wechselrichterplatine	- Überprüfen Sie die Verkabelung zwischen den Platten Strom und Wechselrichter
F23	Problem mit Druckschalter	- Druckschalter: Vorhandensein von 5 V - Kompressionskammer
F24	Überlaufproblem	Kompressionskammer / Druckschalter - Möglicher Schaumüberschuss - Magnetventil ständig aktiviert - Steuerplatine
F25	Anzeigeproblem	- Steuerplatine
Unb	Unwucht	- Überprüfung der Wäscheladung

La solution assistance



CN2- SONDE + PRESOSTAT				
1	2	3	4	5
SONDE	SONDE	SCHLIESSEN	-	SCHLIESSEN

CN4 ANTI-PARASITE UND FILTERSPULE					
1	2	3	4	5	6
-	NICHT	NICHT	NICHT	-	ICH

CN7 SLIP+WIDERSTAND		
1	2	3
ICH	-	HITZE

CN9 SECU+ELEKTROVENTIL								
1	2	3	4	5	6	7	8	9
TÜR	-	HAND	-	VOR	-	HEISS	-	PRÜHE

CN11 WECHSELRICHTER		
1	2	3
5V	T/R	Masse

CN12 ABLAUFPUMPE + MOTOR								
1	2	3	4	5	6	7	8	9
PUMPE	-	-	-	MOTOR	-	ICH	ICH	ICH

CN13-ANZEIGE				
1	2	3	4	5
12V	Masse	Röntgen	Senden	PW

La solution assistance

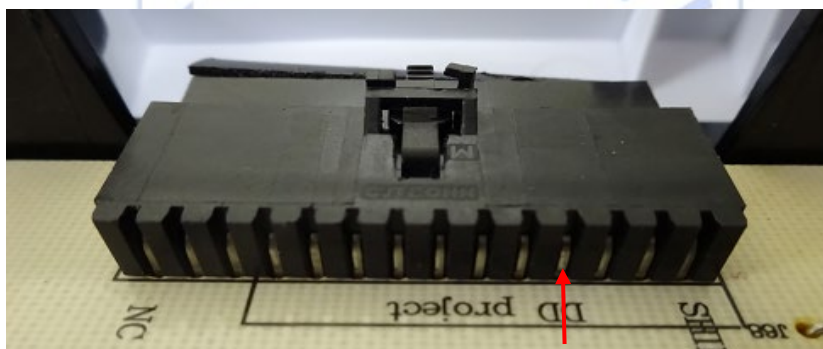


Überprüfen Sie, ob die Steuerplatine defekt ist

Rosa/Weiß	12V	weiß Grün	2,5 V
Schwarze Rose	12V	weiß Rot	2,5 V
Rosa/Grün	12V	Schwarz Grün	2,5 V
rote Rose	12V	Schwarz Rot	2,5 V
weiß schwarz	0V	Grün Rot	2,5 V



Empfindlicher Platintest



La solution assistance

Halten Sie die Spitze des Multimeters 3 Sekunden lang auf Höhe des Pfeils, um die empfindliche Platine zum Ansprechen zu bringen.