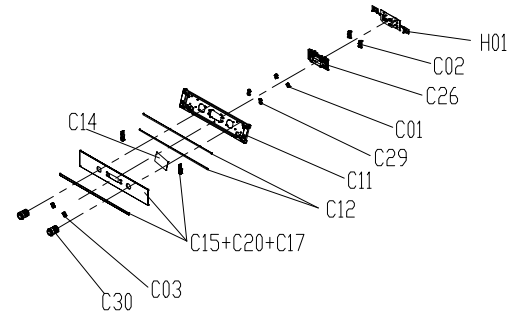


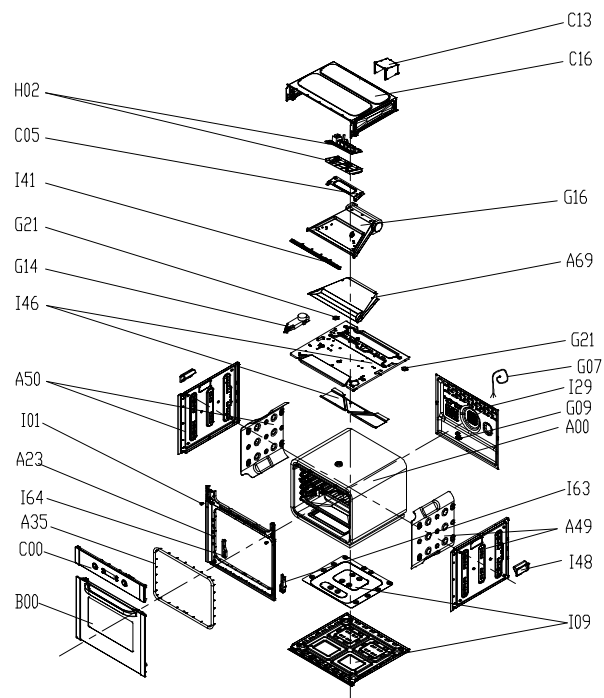
No.	名称	数量	备注
A45	烤架	1	
A41	内胆架	1	
A42	内胆架	1	
C20	温度传感器	1	
I40	排气管	1	
I19	连接电机	1	
I26	排气管罩	1	
I35	排气管罩	1	
I36	排气管罩	1	
A32	腔体保温	2	PPH
A30	腔体	1	
A53	内胆架密封盖	1	
A62	内胆架密封盖	1	
A43	连接电机	1	
A42	连接电机	1	
I40	排气管	1	

设计	日期	共	页	第	页	美的厨房电器 厨具公司	cavity ass'y ????
校对	日期						
工艺	日期						
批准	日期						



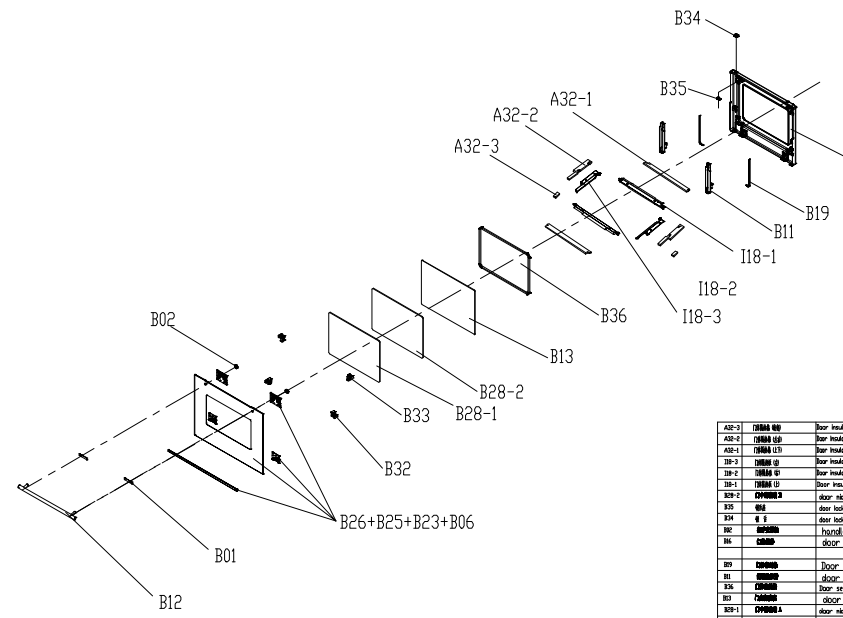
No.	名称	数量	备注
C14	控制面板	1	
H01	显示板	1	
C02	连接板	2	
C26	显示板	1	
C01	连接板	4	
C29	显示板	4	
C11	控制面板	1	
C12	控制面板	2	
C15+C20+C17	控制面板	2	
C30	控制面板	1	
C03	控制面板	1	

设计	日期	共	页	第	页	美的厨房电器 厨具公司	control panel ass'y ?????
校对	日期						
工艺	日期						
批准	日期						



No.	名称	数量	备注
C13	门框	1	
C16	门框	1	
H02	门框	1	
C05	门框	1	
I41	门框	1	
G21	门框	1	
G14	门框	1	
I46	门框	1	
A50	门框	1	
I01	门框	1	
A23	门框	1	
I64	门框	1	
A35	门框	1	
C00	门框	1	
B00	门框	1	
C13	门框	1	
C16	门框	1	
G16	门框	1	
A69	门框	1	
G21	门框	1	
G07	门框	1	
I29	门框	1	
G09	门框	1	
A00	门框	1	
I63	门框	1	
A49	门框	1	
I48	门框	1	
I09	门框	1	

设计	日期	共	页	第	页	美的厨房电器 厨具公司	door ass'y ????
校对	日期						
工艺	日期						
批准	日期						



No.	名称	数量	备注
A32-1	门框	2	
A32-2	门框	2	
A32-3	门框	2	
B34	门框	1	
B35	门框	1	
B16	门框	1	
B19	门框	1	
B11	门框	1	
I18-1	门框	1	
I18-2	门框	1	
I18-3	门框	1	
B36	门框	1	
B32	门框	1	
B28-2	门框	1	
B28-1	门框	1	
B33	门框	1	
B26+B25+B23+B06	门框	1	
B01	门框	1	
B12	门框	1	

设计	日期	共	页	第	页	美的厨房电器 厨具公司	door ass'y ????
校对	日期						
工艺	日期						
批准	日期						