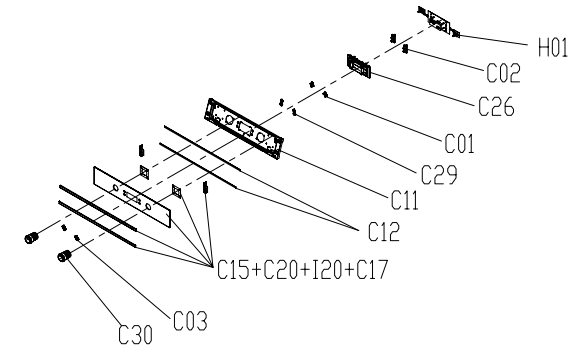


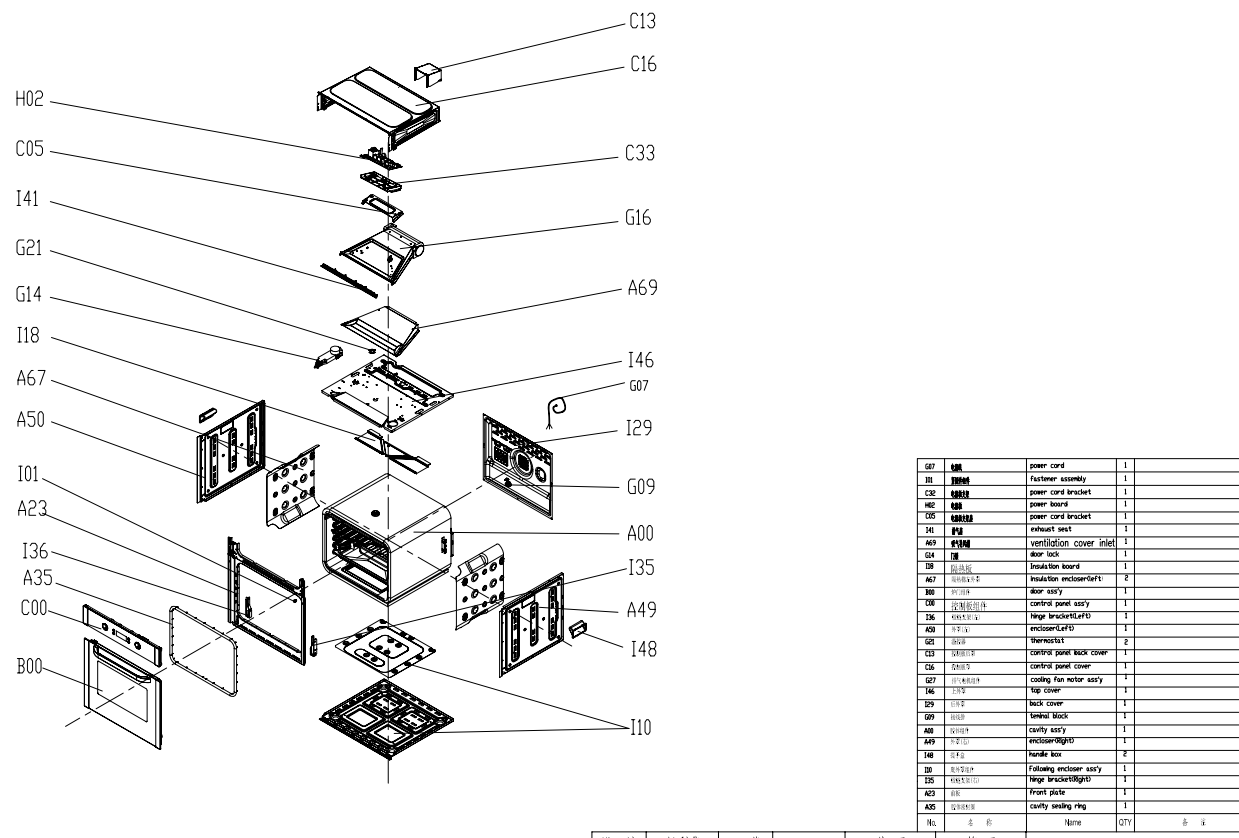
No.	名称	名称	QTY	备注
A12	滤网	filter	1	
A61	金属加热罩	metal heating element	1	
A15	烤架	bake rack	1	
G20	温度传感器	temperature sensor	1	
I40	排气扇	exhaust fan	1	
G18	对流电机	convection motor	1	
I19	绝缘罩	insulation cover	1	
I26	背板绝缘	back insulation	1	
A32	腔体绝缘	cavity insulation	2	
A30	腔体	cavity	1	
A53	金属加热罩盖	metal heating element cover	1	
A62	金属加热罩盖	metal heating element cover	1	
A43	对流电机盖	convection motor cover	1	
A42	对流电机盖	convection motor cover	1	
G10	灯	lamp	1	

设计	日期	共	页	第	页	cavity ass'y 腔体组件 65EAE40111-A00
校对	日期	美的厨房电器				
工艺	日期	厨具公司				
批准	日期					



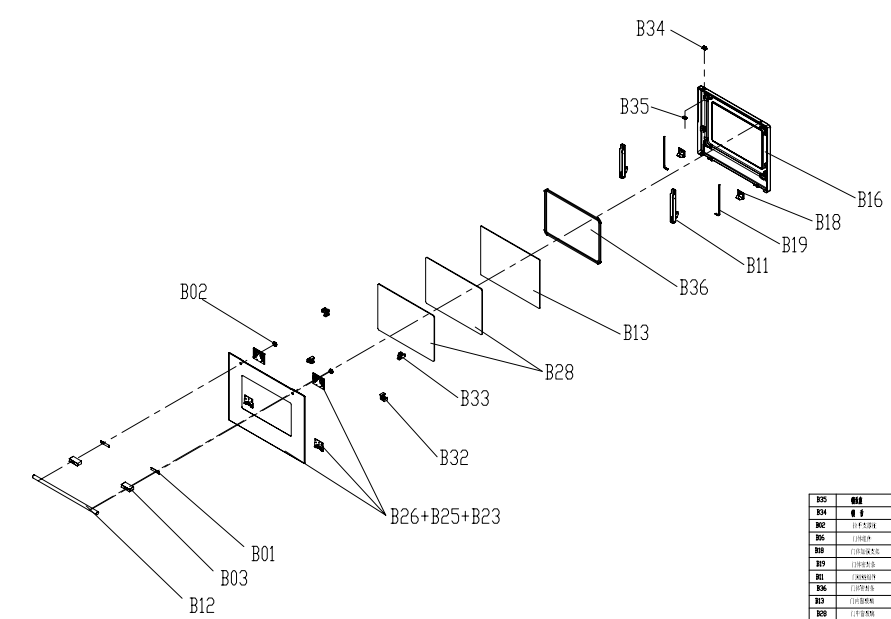
No.	名称	名称	QTY	备注
H01	显示屏	display board	1	
C02	按钮支架	button bracket	2	
C26	按钮支架	button bracket	1	
C01	按钮	button	4	
C29	门扣	door clamp	4	
C11	控制面板支架	control panel holder	1	
C12	控制面板海绵	control panel sponge	2	
C15+C20+I20+C17	控制面板支架	control panel bracket	2	
C30	旋钮	knob	2	
C03	旋钮	knob	2	

设计	日期	共	页	第	页	control panel ass'y 控制面板组件 65EAE40111-C00
校对	日期	美的厨房电器				
工艺	日期	厨具公司				
批准	日期					



No.	名称	名称	QTY	备注
G27	电源线	power cord	1	
B11	风扇总成	fan motor assembly	1	
C33	电源线支架	power cord bracket	1	
H02	电源线	power cord	1	
I41	电源线支架	power cord bracket	1	
G21	排气罩	exhaust vent	1	
G14	通风罩进风口	ventilation cover inlet	1	
I18	门扣	door lock	1	
A67	绝缘罩	insulation board	1	
A50	绝缘罩盖	insulation enclosure	2	
I01	门扣	door lock	1	
A23	控制面板总成	control panel ass'y	1	
I36	铰链	hinge bracket	2	
A35	铰链	hinge bracket	1	
C00	铰链	hinge bracket	1	
B00	铰链	hinge bracket	1	
C13	门扣	door lock	1	
C16	门扣	door lock	1	
C33	门扣	door lock	1	
G16	门扣	door lock	1	
A69	门扣	door lock	1	
I46	门扣	door lock	1	
G07	门扣	door lock	1	
I29	门扣	door lock	1	
G09	门扣	door lock	1	
A00	门扣	door lock	1	
I35	门扣	door lock	1	
A49	门扣	door lock	1	
I48	门扣	door lock	1	
I10	门扣	door lock	1	
G27	门扣	door lock	1	
B11	门扣	door lock	1	
B12	门扣	door lock	1	
B13	门扣	door lock	1	
B14	门扣	door lock	1	
B15	门扣	door lock	1	
B16	门扣	door lock	1	
B18	门扣	door lock	1	
B19	门扣	door lock	1	
B20	门扣	door lock	1	
B21	门扣	door lock	1	
B22	门扣	door lock	1	
B23	门扣	door lock	1	
B24	门扣	door lock	1	
B25	门扣	door lock	1	
B26	门扣	door lock	1	
B27	门扣	door lock	1	
B28	门扣	door lock	1	
B29	门扣	door lock	1	
B30	门扣	door lock	1	
B31	门扣	door lock	1	
B32	门扣	door lock	1	
B33	门扣	door lock	1	
B34	门扣	door lock	1	
B35	门扣	door lock	1	
B36	门扣	door lock	1	

设计	侯利华	日期	2013.9.10	共	4	页	第	1	页	door ass'y 炉门组件 65EAE40111-B00
校对		日期		美的厨房电器						
工艺		日期		厨具公司						
批准		日期								



No.	名称	名称	QTY	备注
B01	门扣	door lock holder	1	
B02	门扣	door lock	1	
B03	门扣	door lock	1	
B12	门扣	door lock	1	
B13	门扣	door lock	1	
B14	门扣	door lock	1	
B15	门扣	door lock	1	
B16	门扣	door lock	1	
B18	门扣	door lock	1	
B19	门扣	door lock	1	
B20	门扣	door lock	1	
B21	门扣	door lock	1	
B22	门扣	door lock	1	
B23	门扣	door lock	1	
B24	门扣	door lock	1	
B25	门扣	door lock	1	
B26	门扣	door lock	1	
B27	门扣	door lock	1	
B28	门扣	door lock	1	
B29	门扣	door lock	1	
B30	门扣	door lock	1	
B31	门扣	door lock	1	
B32	门扣	door lock	1	
B33	门扣	door lock	1	
B34	门扣	door lock	1	
B35	门扣	door lock	1	
B36	门扣	door lock	1	

设计	日期	共	页	第	页	door ass'y 炉门组件 65EAE40111-B00
校对	日期	美的厨房电器				
工艺	日期	厨具公司				
批准	日期					