

CONDITION DE GARANTIE

Ce produit est garanti pour une période de 2 ans à partir de la date d'achat*, contre toute défaillance résultant d'un vice de fabrication ou de matériau. Cette garantie ne couvre pas les vices ou les dommages résultant d'une mauvaise installation, d'une utilisation incorrecte ou de l'usure anormale du produit.

*sur présentation du ticket de caisse.

WARRANTY CONDITIONS

This product is guaranteed against faults caused by defects in manufacturing or the materials used for a period of two years, starting from the date of purchase.* This warranty does not cover defects or damage caused by failure to install the device correctly, incorrect use of the product, or excessive wear and tear.

*proof of purchase required.

GARANTIEVOORWAARDEN

Dit product wordt gegarandeerd voor een periode van 2 jaar vanaf de aankoopdatum*, voor elke storing die het gevolg is van een fabricagefout of het materiaal. Gebreken of schade door slechte installatie, onjuist gebruik of abnormale slijtage van het product worden niet gedekt door deze garantie.

*op vertoon van kassabon.

CONDICIONES DE GARANTÍA

El certificado de garantía de este producto tiene una duración de 2 años a partir de la fecha de compra* que se limita a los defectos de fabricación y averías del material. Se excluyen de la garantía deficiencias o daños originados por una mala instalación, errores en la manipulación o por un uso inadecuado.

*previa presentación del comprobante de compra.

Aspirateur
Stick Vacuum
Stofzuiger
Aspirador

982202 - CYCLONIC-S3

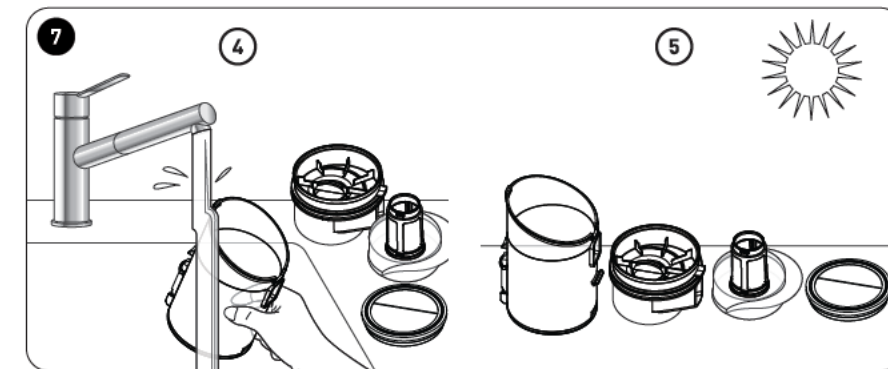
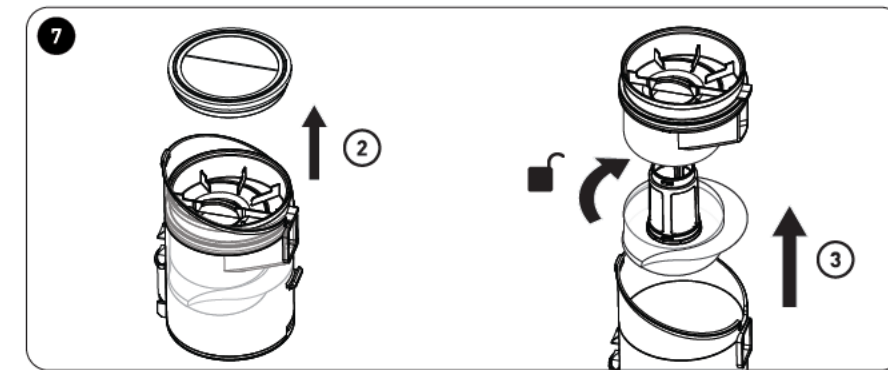
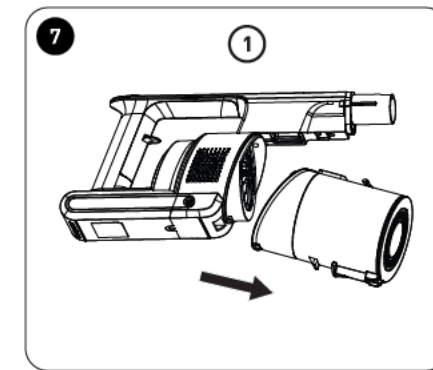
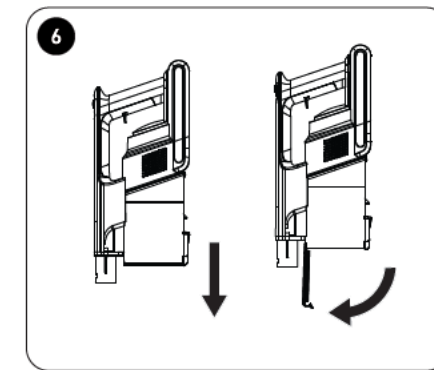
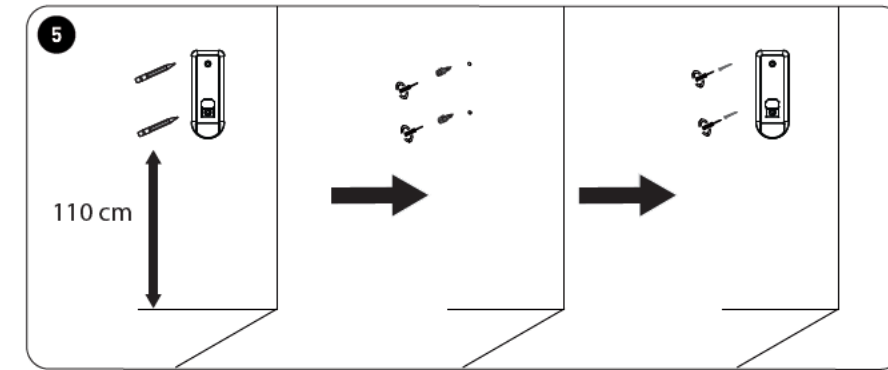
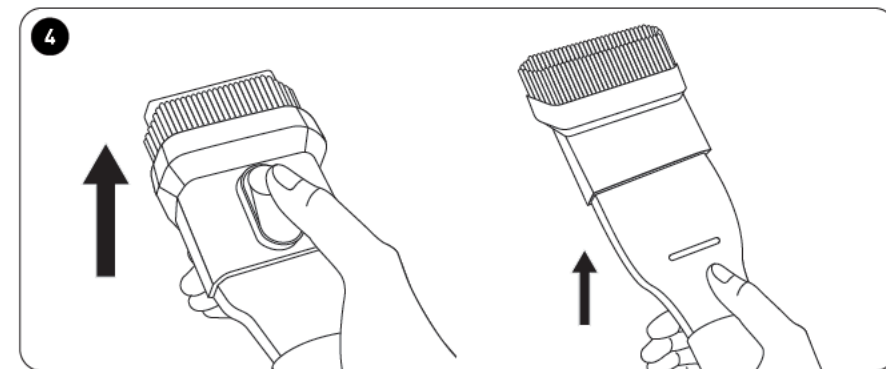
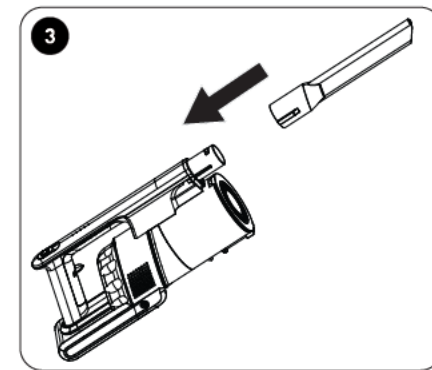
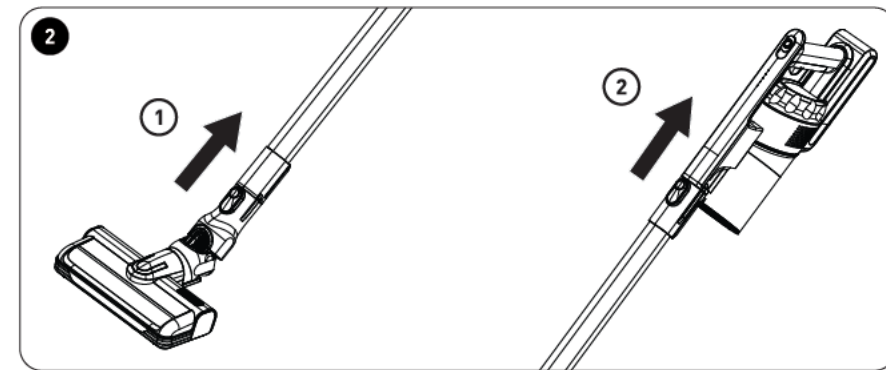
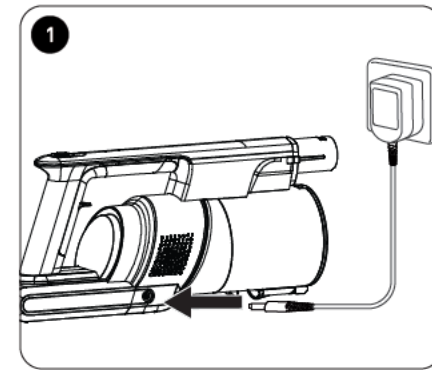
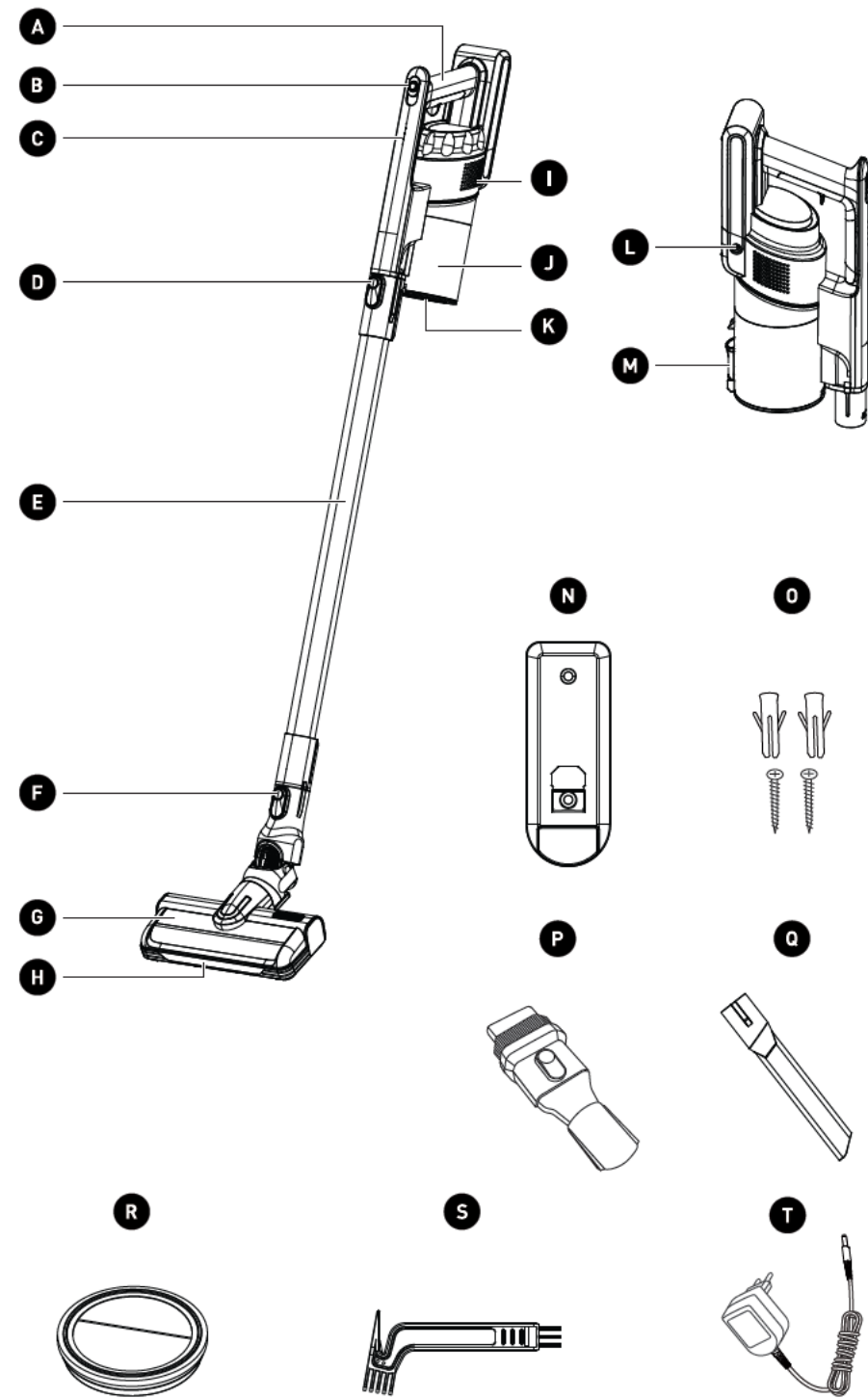
CONSIGNES D'UTILISATION02
INSTRUCTIONS FOR USE14
GEBRUIKSAANWIJZINGEN26
INSTRUCCIONES DE USO38

ELECTRO DEPOT
1 route de Vendeville
59155 FACHES-THUMESNIL - FRANCE



VALBERG





Merci !

Merci d'avoir choisi ce produit VALBERG.
Choisis, testés et recommandés par ELECTRO DEPOT,
les produits de la marque VALBERG vous assurent
une utilisation simple, une performance fiable et
une qualité irréprochable.
Grâce à cet appareil, vous savez que chaque utilisation
vous apportera satisfaction.

Bienvenue chez ELECTRO DEPOT.

Visitez notre site Internet : www.electrodepot.fr
www.electrodepot.be

VOTRE AVIS COMPTE !



**PARTAGEZ
VOTRE EXPERIENCE
SUR LES PRODUITS**

Parce que votre satisfaction est notre priorité, nous vous proposons
de donner votre avis sur ce produit. Il sera transmis et analysé par
nos équipes afin d'améliorer continuellement le produit.

Donnez votre avis sur <http://www.electrodepot.fr/avis-client>



ELECTRO DEPOT

Table des matières

A

Aperçu de l'appareil

Composants
Aperçu de l'appareil
Utilisation prévue
Caractéristiques

B

Utilisation de l'appareil

Chargement de l'aspirateur
Utilisation de l'aspirateur
Installation du support mural

C

Nettoyage et entretien

Nettoyage et entretien
Vidage du compartiment à poussière
Retrait du compartiment à poussière et des filtres
Nettoyage du rouleau de la brosse et des axes de roulettes
Résolution des blocages
Dépannage
Rangement

Les notices sont aussi disponibles sur le site
<http://www.electrodepot.fr/sav/notices/>
<http://www.electrodepot.be/fr/sav/notices>

VEUILLEZ PRENDRE LE TEMPS DE LIRE ATTENTIVEMENT LE PRÉSENT MODE D'EMPLOI AINSI QUE LE LIVRET RÉGLEMENTAIRE SÉPARÉ AVANT D'UTILISER L'APPAREIL. GARDEZ LES DEUX LIVRETS AFIN DE POUVOIR VOUS Y RÉFÉRER ULTÉRIEUREMENT.

Composants

- | | |
|--|---|
| A Poignée de l'unité principale | K Couvercle du compartiment à poussière |
| B Bouton d'alimentation (OFF - LOW - HIGH, soit Arrêt - Vitesse lente - Vitesse rapide) | L Prise de chargement |
| C Voyants LED d'alimentation/de la batterie | M Levier du couvercle du compartiment à poussière |
| D Bouton de déverrouillage du tube | N Support mural |
| E Tube télescopique | O Chevilles et vis |
| F Bouton de déverrouillage de la brosse turbo motorisée | P Brosse 2 en 1 |
| G Brosse turbo motorisée (à angles multiples) | Q Suceur |
| H Voyants LED de la brosse turbo motorisée | R Filtre en mousse x 2 (1 installé et 1 de rechange) |
| I Orifices d'aération | S Outil de nettoyage |
| J Compartiment à poussière | T Adaptateur secteur |

Aperçu de l'appareil

- Déballez l'appareil et retirez toutes les étiquettes. Veuillez vérifier que toutes les pièces de l'appareil sont présentes et intactes. Si l'appareil est endommagé ou présente un dysfonctionnement, ne l'utilisez pas et rapportez-le à votre revendeur ou au service après-vente.
- Conservez tous les emballages hors de la portée des enfants. Il existe un risque d'accident si les enfants jouent avec les matériaux d'emballage.

Utilisation prévue


Cet appareil est exclusivement conçu pour une utilisation domestique. Il n'est pas conçu pour une utilisation industrielle ou professionnelle par des sociétés de nettoyage. Tout autre usage peut endommager l'appareil ou entraîner des blessures. N'utilisez l'appareil qu'en intérieur et dans un endroit sec.



AVERTISSEMENT !

N'utilisez pas cet aspirateur pour aspirer de l'eau ou des liquides.

Caractéristiques

Modèle :	982202 - CYCLONIC-S3
Aspirateur	
Puissance :	140 W max.
Capacité du compartiment à poussière :	0,4 L
Puissance d'aspiration :	Vitesse rapide – 25 W Vitesse lente – 7 W
Niveau sonore :	Vitesse rapide – 82 dB Vitesse lente – 74 dB
Pression de l'aspirateur :	Vitesse rapide – 8,5 kPa Vitesse lente – 4 kPa
Tension de fonctionnement :	22,2 V
Batterie intégrée :	Batterie Li-ion rechargeable 2 200 mAh
Temps de chargement :	Environ 5 heures
Durée de fonctionnement :	Vitesse rapide - 20 min Vitesse lente - 40 min
Classe de protection :	Classe II
Adaptateur secteur	
Tension de l'aspirateur et entrée de l'adaptateur :	100-240 V ~ 50/60 Hz
Sortie de l'adaptateur :	26 V  400 mA

Chargement de l'aspirateur

Chargez complètement l'aspirateur avant la première utilisation, après chaque utilisation ou lorsque le niveau de la batterie est faible.

- Lorsque le niveau de la batterie est faible, le dernier voyant LED clignote pour rappeler à l'utilisateur de charger l'appareil. Si vous continuez à utiliser l'aspirateur, les 5 voyants LED clignoteront rapidement et l'appareil s'arrêtera automatiquement.
- Avant le chargement, fixez toujours le **compartiment à poussière** et les **filtres** à l'unité principale (voir « Retrait du compartiment à poussière et des filtres » dans la section **Nettoyage et entretien**).



REMARQUE : L'adaptateur secteur peut être chaud au toucher pendant le chargement. Cela est normal.

- 1 Vérifiez que le **bouton d'alimentation** est vers l'arrière, sur la position OFF (Arrêt). Branchez le cordon de l'**adaptateur secteur** fermement dans la **prise de chargement** de l'unité principale. Branchez ensuite fermement l'adaptateur secteur à une prise secteur adéquate.
- Le(s) voyant(s) LED clignote(nt) lorsque l'unité principale est en cours de chargement.
 - Le nombre de voyants LED clignotant en même temps indique le niveau actuel de la batterie : 1 voyant pour le niveau le plus bas, et 5 pour le niveau maximum.
 - Une fois l'unité principale complètement chargée, les 5 voyants LED sont fixes et s'éteignent au bout de quelques minutes pour économiser de l'énergie.
 - Une fois le chargement terminé, débranchez d'abord l'**adaptateur secteur** de la prise secteur, puis de l'aspirateur.



AVERTISSEMENT !

- Ne chargez l'appareil qu'à l'aide de l'adaptateur secteur fourni.
- N'utilisez pas l'appareil lorsqu'il est en cours de chargement.
- Ne chargez pas l'appareil lorsque la température ambiante est inférieure à 0 °C ou supérieure à 50 °C.



MISE EN GARDE

- Pour le rechargement de la batterie, utiliser uniquement l'unité d'alimentation amovible fournie avec l'appareil : ZD012A260040EU

Utilisation de l'aspirateur



AVERTISSEMENT !

- N'utilisez jamais l'appareil sans les filtres et le compartiment à poussière.
- Vérifiez que l'appareil est éteint et débranché de la prise secteur avant d'installer ou de changer des accessoires.

Installation des accessoires

- Choisissez l'**accessoire d'aspiration** désiré et fixez-le à l'unité principale avec le **tube télescopique** (pour l'aspirateur balai) ou sans le tube télescopique (pour l'aspirateur à main), selon le mode le plus adapté à votre tâche :
- 1 Insérez la **brosse turbo motorisée** dans la partie inférieure du tube télescopique. Poussez les deux parties l'une vers l'autre jusqu'à entendre un clic.
 - 2 Insérez ensuite l'autre extrémité du tube télescopique à l'entrée d'air de l'unité principale et poussez jusqu'à entendre un clic. Vous pouvez aussi connecter directement l'accessoire à l'unité principale.
- Utilisez la brosse turbo motorisée pour passer l'aspirateur sur des sols durs, des moquettes et des tapis. Pendant l'utilisation, le rouleau à l'intérieur de la brosse tourne automatiquement.
 - Les voyants LED à l'avant de la brosse permettent d'éclairer les coins sombres ou le dessous des meubles pendant que vous nettoyez.
 - La brosse turbo motorisée dispose d'un manche à angles multiples qui permet d'aspirer avec le tube télescopique ou l'unité principale à un angle de 90 degrés (comme dans des escaliers) ou à un angle réduit (comme sous un lit ou un canapé). Le manche à angles multiples vous permet également de tourner la brosse turbo vers la gauche ou la droite pour un contrôle facile.



REMARQUE : La **brosse turbo motorisée** peut rayer ou endommager certains types de sols ou moquettes. Veuillez à vérifier cela avant d'utiliser la brosse turbo sur une surface délicate. Utilisez la **brosse 2 en 1** si son utilisation est appropriée.

- 3 Insérez le **suceur** fermement dans le tube télescopique ou l'entrée d'air de l'unité principale.
 - Il est parfait pour aspirer dans les coins et espaces restreints.
 - Le tube télescopique vous permet d'atteindre les toiles d'araignée ou les endroits difficiles d'accès.
- 4 Insérez la **brosse 2 en 1** fermement dans le tube télescopique ou l'entrée d'air de l'unité principale.
 - Cette brosse est rétractable.
 - Utilisez le côté plat pour aspirer la poussière des lits, des canapés, des tapis ou de toute autre surface plane. Sortez la brosse pour un dépoussiérage général, comme pour éliminer la poussière des meubles, des étagères, etc.

Retrait des accessoires

- Vérifiez que l'appareil est bien hors tension.
- Tirez le suceur/la brosse 2 en 1 ou appuyez sur le **bouton de déverrouillage** sur le tube télescopique/la brosse turbo motorisée afin de les détacher de l'unité principale.

Fonctionnement

- Pour mettre l'aspirateur en marche, faites glisser le **bouton d'alimentation** vers l'avant sur la vitesse lente **LOW** ou la vitesse rapide **HIGH**. Le(s) voyant(s) LED s'allument alors pour indiquer le niveau actuel de la batterie (1 – 5).
- Pour éteindre l'aspirateur, faites glisser le **bouton d'alimentation** complètement vers l'arrière sur Off ou Arrêt. Le(s) voyant(s) LED s'éteignent.
- Videz le **compartiment à poussière** avant que son contenu n'atteigne le repère « MAX » (voir « Vidage du compartiment à poussière » dans la section **Nettoyage et entretien**).
- Une fois que vous avez fini d'utiliser l'appareil, mettez-le toujours hors tension. Suivez les consignes de la section **Nettoyage et entretien** pour nettoyer l'appareil.
- Rechargez l'aspirateur après utilisation pour vous assurer qu'il soit complètement chargé et prêt pour la prochaine utilisation.



REMARQUE : Lorsque vous passez l'aspirateur sur des surfaces très sales, éteignez-le régulièrement et vérifiez l'ouverture de l'accessoire pour vous assurer qu'elle est propre et pour éviter de rayer les surfaces délicates.

Installation du support mural



AVERTISSEMENT !

- Installez le support mural de façon sûre sur un mur assez solide pour supporter le poids de l'appareil.
- Installez le support mural dans une zone sèche, loin de toute chaleur ou froid extrêmes et de préférence à proximité d'une prise secteur.

Le support mural (avec chevilles et vis fournies) peut être installé afin de ranger facilement l'aspirateur.

- 5 Placez le support mural sur le mur, en laissant **au moins 110 cm** entre le sol et le bas du support. Marquez les trous à percer pour les vis à l'aide d'un crayon. Ensuite, percez les trous et insérez les chevilles. Placez le support mural sur les chevilles et serrez les vis à l'aide d'un tournevis.



DANGER : RISQUE DE CHOC ÉLECTRIQUE

- Ne percez pas les câbles électriques (ou conduites d'eau) situés dans le mur.
- Ne placez pas la plaque de support mural sur un mur métallique.

Nettoyage et entretien



AVERTISSEMENT !

- Débranchez toujours l'appareil de la prise secteur avant de le nettoyer.
- Pour éviter tout danger électrique, l'**unité principale**, la **brosse turbo motorisée**, l'**adaptateur secteur** et le **cordon** ne doivent jamais être mis dans l'eau ni dans tout autre liquide. Ne les rincez jamais sous le robinet.





REMARQUE : N'utilisez en aucun cas des solvants, des produits de nettoyage chimiques ou abrasifs, des brosses métalliques, des objets pointus ou des tampons à récurer pour nettoyer l'appareil.

- Détachez tous les accessoires et le compartiment à poussière de l'unité principale avant le nettoyage.
- Nettoyez le compartiment à poussière et le filtre à poussière permanent après chaque utilisation.
- **Unité principale, brosse turbo motorisée, tube télescopique**
– Essuyez-les avec un chiffon doux légèrement humidifié avec de l'eau. Séchez bien.
- **Accessoires** – Le **compartiment à poussière**, le **filtre en mousse**, le **filtre à poussière permanent**, le **suceur** et la **brosse 2 en 1** peuvent être rincés sous le robinet ou dans de l'eau savonneuse avec une éponge douce.
- Secouez les accessoires pour éliminer l'excès d'eau et laissez-les sécher à l'air libre avant de les installer de nouveau sur l'unité principale.
- Une fois que le **compartiment à poussière** et les **filtres** sont secs, installez-les de nouveau dans l'unité principale.

Vidage du compartiment à poussière

- Pour vider le compartiment à poussière, éteignez l'aspirateur.
 - Retirez le **tube télescopique** et/ou l'**accessoire** de l'entrée d'air de l'unité principale.
- 6 Tenez l'unité principale verticalement au-dessus d'une poubelle. Poussez le **levier du couvercle** vers le bas. Le couvercle en bas du compartiment à poussière s'ouvre alors. Fermez le couvercle après avoir vidé le compartiment.



Retrait du compartiment à poussière et des filtres

- 7
- 1 Tirez le compartiment à poussière de façon oblique pour le détacher de l'unité principale.
 - 2 Retirez le **filtre en mousse** de la partie supérieure du compartiment à poussière.
 - 3 Levez le **support du filtre** pour le retirer du compartiment à poussière, puis faites tourner la partie inférieure jusqu'à l'icône . Tenez l'ensemble formant le **filtre à poussière permanent** et tapotez-le délicatement au-dessus d'une poubelle pour retirer la poussière.
 - 4 Rincez le **compartiment à poussière, le support du filtre et les deux filtres** sous le robinet.
 - 5 Secouez-les pour éliminer l'excès d'eau et laissez les différents éléments sécher complètement.
- Pour assembler de nouveau les filtres et le compartiment à poussière, suivez les étapes à l'envers. Alignez la partie supérieure et la partie inférieure du **support du filtre**, et faites tourner la partie inférieure jusqu'à l'icône .
 - Ensuite, insérez l'ensemble du **support du filtre** dans le **compartiment à poussière**, en alignant la marque surélevée du support avec l'encoche sur le compartiment. Placez le **filtre en mousse** en haut, le côté blanc sur le dessus.
 - Insérez le **compartiment à poussière** assemblé sur l'unité principale de façon oblique, en alignant la petite encoche sur le col du compartiment à poussière avec la marque surélevée sur l'unité principale. Poussez le compartiment à poussière jusqu'à entendre un clic.

Nettoyage du rouleau de la brosse et des axes de roulettes

Si le **rouleau de la brosse** ou les **axes de roulettes** de la **brosse turbo motorisée** se bloquent, éteignez l'appareil.

Nettoyage du rouleau de la brosse

- 8 ① Utilisez une pièce pour tourner le **verrou** du côté droit de la **brosse turbo motorisée** sur la position .
 - ② Soulevez le rabat sous le verrou, tirez sur l'extrémité droite du **rouleau de la brosse** pour le détacher et faites-le glisser vers l'extrémité gauche du compartiment.
 - ③ À l'aide d'une paire de ciseaux ou de l'**outil de nettoyage** fourni, retirez soigneusement les cheveux, poils, fils ou autres objets qui auraient pu s'emmêler sur le rouleau de la brosse.
- Retirez toutes les fibres ou tous les débris pouvant être présents dans le compartiment.
 - Pour remettre le **rouleau de la brosse** en place, fermez le **rabat** et tournez le **verrou** sur la position . Vérifiez que la brosse tourne de façon fluide.

Nettoyage des axes des roulettes

- 9 ① Si une roulette est bloquée par des fils ou des saletés, insérez délicatement un tournevis dans la cavité pour la déloger. Retirez les fils ou tout objet bloquant la roulette.
- ② Remettez la roulette en place en la poussant fermement dans le compartiment. Vérifiez qu'elle tourne de façon fluide.

Résolution des blocages

De temps à autre, de petits objets, des fibres de moquettes etc. pourraient bloquer l'aspirateur.

- Si vous remarquez un blocage ou une perte d'aspiration pendant l'utilisation, éteignez l'aspirateur.
- Retirez le **tube télescopique** et/ou l'**accessoire** de l'entrée d'air de l'unité principale et videz le **compartiment à poussière**.
- Vérifiez soigneusement l'intérieur du tube télescopique et de l'**accessoire d'aspiration** (détaché) pour trouver le blocage et l'éliminer.

Dépannage

Consultez le présent guide de dépannage pour résoudre les problèmes que vous pourriez rencontrer fréquemment avec l'appareil. Si votre problème persiste, n'utilisez pas l'appareil et contactez un centre de réparation agréé pour le faire inspecter et réparer.

Problème	Cause possible	Solution
L'appareil ne fonctionne pas.	<ul style="list-style-type: none"> • L'appareil n'est pas chargé. • Le compartiment à poussière est plein. • Le compartiment à poussière ou les filtres ne sont pas correctement fixés. • Il y a un blocage dans le tube télescopique/ l'accessoire d'aspiration. • L'appareil est éteint. 	<ul style="list-style-type: none"> • Chargez complètement l'appareil. • Videz le compartiment à poussière. • Installez à nouveau le compartiment à poussière et les filtres. • Éteignez l'appareil et éliminer le blocage. • Faites glisser le bouton d'alimentation vers l'avant sur LOW/HIGH (Vitesse lente/Vitesse rapide).
L'appareil ne fonctionne que pendant une courte période après le chargement.	<ul style="list-style-type: none"> • L'appareil n'est pas complètement chargé. • La batterie rechargeable intégrée est défectueuse ou a atteint la fin de son cycle de vie. 	<ul style="list-style-type: none"> • Chargez complètement l'appareil comme indiqué dans la section relative au chargement. • La batterie rechargeable intégrée doit être remplacée par un technicien agréé. N'essayez pas de la remplacer vous-même.
La brosse turbo motorisée ne tourne pas.	<ul style="list-style-type: none"> • Le rouleau de la brosse ou un axe de roulette est bloqué par des débris (cheveux, poils, fibres, etc.). 	<ul style="list-style-type: none"> • Nettoyez le rouleau de la brosse ou la roulette comme expliqué dans la section Nettoyage et entretien. Vérifiez que les éléments tournent de façon fluide avant de les remettre en place.
Les 5 voyants LED clignotent rapidement et l'aspirateur est chaud.	<ul style="list-style-type: none"> • La batterie ou le moteur de l'aspirateur surchauffe et/ou il y a un blocage. • Le chargeur n'est pas compatible avec l'aspirateur. 	<ul style="list-style-type: none"> • Éteignez l'appareil et laissez-le refroidir complètement. Éliminez le blocage, le cas échéant. • Lors du rechargement et de l'utilisation de l'appareil, vérifiez que la température ambiante est comprise entre 0 et 50 °C. • N'utilisez que le chargeur fourni avec l'appareil.

Rangement

- Débranchez toujours l'appareil de la prise de courant avant de le ranger.
- Rangez l'appareil dans un endroit propre, sec et à l'abri de la poussière, hors de portée des enfants et des animaux domestiques.
- Veuillez conserver l'emballage pour ranger votre appareil lorsque vous ne l'utilisez pas sur une plus longue période.

Thank you!

Thank you for choosing this VALBERG product. VALBERG products are chosen, tested, and recommended by ELECTRO DEPOT, so you can be sure you are getting a top-quality, easy-to-use product that won't let you down.

We're confident your new device will be a pleasure to use every day!

Welcome to ELECTRO DEPOT.



Table of Contents

A

Product overview

Parts
Product overview
Intended use
Specifications

B

Product usage

Charging the vacuum cleaner
Using the vacuum cleaner
Installing the wall mount

C

Cleaning and maintenance

Cleaning and maintenance
Emptying the dust cup
Detaching the dust cup and filters
Cleaning the brush roller and wheel axles
Clearing blockages
Troubleshooting
Storage

PLEASE TAKE TIME TO CAREFULLY READ THIS USER MANUAL AND THE SEPARATE REGULATORY BOOKLET BEFORE USING THE UNIT. KEEP BOTH BOOKLETS FOR FUTURE REFERENCE.

Parts

- | | |
|---|--|
| A Main unit handle | K Dust cup lid |
| B Power switch (OFF – LOW – HIGH) | L Charging socket |
| C Power/battery LED indicator lights | M Dust cup lid lever |
| D Hose release button | N Wall mount |
| E Extension hose | O Wall plugs and screws |
| F Motorised turbo brush release button | P 2-in-1 brush tool |
| G Motorised turbo brush (multi-angle) | Q Crevice tool |
| H Motorised turbo brush LED indicator lights | R Foam filter x 2 (1 installed and 1 replacement) |
| I Air vents | S Cleaning tool |
| J Dust cup | T AC adapter |

Product overview

- Unpack and remove all labels from the unit. Please check that all of the unit's parts are included and intact. If the unit is damaged or faulty, do not use it and take it to your retailer or after-sales service centre.
- Keep all packaging out of the reach of children. There is a risk of accidents if children play with packaging materials.

Intended use


This unit has been designed exclusively for household use. It has not been designed for industrial or professional use by cleaning companies. Any other use may damage the unit or cause injury. Only use the unit indoors, in a dry place.



WARNING!

Do not use this vacuum cleaner to vacuum water or liquids.

Specifications

Model:	982202 - CYCLONIC-S3
Vacuum cleaner	
Power:	140 W max.
Dust cup capacity:	0.4 L
Suction power:	High speed – 25 W Low speed – 7 W
Noise level:	High speed – 82 dB Low speed – 74 dB
Vacuum pressure:	High speed – 8.5 kPa Low speed – 4 kPa
Operating voltage:	22.2 V
Built-in battery:	2200 mAh rechargeable Li-ion battery
Charging time:	Approx. 5 hours
Operating time:	High speed - 20 mins Low speed - 40 mins
Protection class:	Class II
AC adapter	
Vacuum voltage and adapter input:	100-240 V ~, 50/60 Hz
Adapter output:	26 V  400 mA

Charging the vacuum cleaner

Fully charge the vacuum cleaner before the first use, after each use, or whenever the battery level is low.

- When the battery level is low, the last LED indicator will flash during use to remind the user to charge the unit. Should you continue vacuuming, the 5 LED indicators will flash rapidly, and the unit will automatically stop.
- Before charging, always attach the **dust cup** and **filters** to the main unit (see “Detaching the dust cup and filters” in the **Cleaning and Maintenance** section).



NOTE: The AC adapter may get warm whilst charging. This is normal.

- 1 Make sure that the **power button** is moved back to the OFF position. Securely connect the **AC adapter** cable to the **charging socket** on the main unit. Then, securely plug the AC adapter into a suitable power socket.
- The LED indicator(s) will flash when the main unit is charging.
 - The number of LED indicators flashing at the same time indicates the current battery level: 1 being the lowest battery level and 5, the maximum.
 - Once the main unit is fully charged, the 5 LED indicators will remain steadily lit and switch off after a few minutes to save energy.
 - When you have finished charging the unit, unplug the **AC adapter** from the mains socket first, before removing it from the vacuum cleaner.



WARNING!

- Only charge the unit with the AC adapter supplied.
- Do not use the unit while it is charging.
- Do not charge the unit in ambient temperatures below 0 °C or above 50 °C.



CAUTION

- Only use the removable power supply provided with this unit to recharge the battery: ZD012A260040EU

Using the vacuum cleaner



WARNING!

- Never use the unit without the filters and dust cup.
- Make sure the unit is switched off and unplugged from the mains socket before attaching or changing any tools.

Attaching the tools

- Select the desired **vacuum tool** and attach it to the main unit with the **extension hose** (for upright vacuum use) or without the extension hose (for handheld use), according to the task in hand:
 - ➊ Insert the **motorised turbo brush** into the bottom of the extension hose. Push both parts together until you hear a click.
 - ➋ Next, insert the other end of the extension hose into the main unit's air inlet until you hear a click. The tool can also be connected directly to the main unit.
- Use the motorised turbo brush to vacuum hard floors, carpets and rugs. During vacuuming, the roller inside the brush spins automatically.
- The LED indicators on the front of the brush help illuminate dark corners or under the furniture as you clean.
- The motorised turbo brush features a multi-angle neck joint which allows the user to vacuum with the extension hose or main unit at a 90-degree angle (e.g. staircases) or at a low angle (e.g. under a bed or sofa). The multi-angle neck joint also allows you to turn the turbo brush left or right for easy control.



NOTE: The **motorised turbo brush** may scratch or damage certain types of flooring or carpet. Make sure to test the surface first before using the turbo brush on delicate surfaces. Use the **2-in-1 brush tool**, if suitable.

- ➌ Securely insert the **crevice tool** into the extension hose or the main unit's air inlet.
 - It is perfect for vacuuming tight corners and small spaces.
 - The extension hose gives you an extra reach to vacuum cobwebs or hard-to-reach areas.
- ➍ Securely insert the **2-in-1 brush tool** into the extension hose or the main unit's air inlet.
 - This brush is retractable.
 - Use the flat side to vacuum beds, sofas, rugs or any other flat surfaces. Detach the brush for general dusting purposes; it is great for dusting furniture, shelves, etc.

Detaching the tools

- Make sure the unit is switched off.
- Pull off the crevice tool/2-in-1 brush tool or press the **release button** on the extension hose/motorised turbo brush to detach the tools from the main unit.

Operation

- To turn on the vacuum cleaner, slide the **Power switch** forward to the **LOW** or **HIGH** speed. The LED indicator(s) will turn on and indicate the current battery level (1 – 5).
- To turn off the vacuum cleaner, slide the **Power switch** all the way back to the Off position. The LED indicator(s) will turn off.
- Empty the **dust cup** before its contents exceed the “MAX” level mark (see “Emptying the dust cup” in the **Cleaning and Maintenance** section).
- Once you have finished using the unit, always turn it off. To clean the unit, follow the instructions in the **Cleaning and Maintenance** section.
- Charge the vacuum cleaner after each use to ensure the unit is fully charged and ready for the next use.



NOTE: When vacuuming heavily soiled surfaces, regularly turn the unit off and check the mouth of the tool to ensure that it is clean and to avoid scratching delicate surfaces.

Installing the wall mount



WARNING!

- Securely install the wall mount on a wall that is strong enough to support the weight of the unit.
- Install the wall mount in a dry area, away from extreme heat or cold, and ideally close to a mains socket.

The wall mount (with the supplied wall plugs and screw) can be installed to easily store the vacuum cleaner.

- 5 Place the wall mount on the wall, leaving a space of **at least 110 cm** between the floor and the bottom of the wall mount. Mark the drill holes for the screws with a pencil. Then, drill the holes and insert the wall plugs. Place the wall mount over the wall plugs and tighten the screws using a screwdriver.



DANGER! RISK OF ELECTRIC SHOCK!

- Do not pierce the electric cables (or water pipes) located in the wall.
- Do not install the wall mount on a metal wall.

Cleaning and maintenance



WARNING!

- Always unplug the unit from the mains socket before cleaning it.
- To avoid electrical hazards, never immerse the **main unit, motorised turbo brush, AC adapter** or **cable** in water or any other liquids. Never rinse them under a tap.





NOTE: Never use solvents, chemical or abrasive cleaning products, wire brushes, sharp objects or scouring pads to clean the unit.

- Detach all the tools and dust cup from the main unit before cleaning.
- Clean the dust cup and permanent dust filter after each use.
- **Main unit, motorised turbo brush and extension hose** – Wipe them with a slightly damp, soft cloth. Dry well.
- **Tools** – The **dust cup, foam filter, permanent dust filter, crevice tool** and **2-in-1 brush tool** can be rinsed under a tap or washed in soapy water with a soft sponge.
- Shake off any excess water from the tools and allow them to completely air dry before re-attaching them to the main unit.
- Once dried, re-attach the **dust cup** and **filters** to the main unit.

Emptying the dust cup

- To empty the dust cup, turn off the vacuum cleaner.
 - Detach the **extension hose** and/or **vacuum tool** from the main unit's air inlet.
- 6 Hold the main unit vertically over a bin. Press the **lid lever** down. The lid on the bottom of the dust cup will flip open. Close the lid after emptying the contents.



Detaching the dust cup and filters

- 7
- 1 Pull the dust cup at an angle to detach it from the main unit.
 - 2 Remove the **foam filter** from the top of the dust cup.
 - 3 Lift the **filter basket** to remove it from the dust cup and then twist the bottom part towards the  icon. Hold the **permanent dust filter** assembly and gently tap it over a bin to dislodge the dust.
 - 4 Rinse the **dust cup, filter basket and both filters** under a tap.
 - 5 Shake off any excess water and let the different parts dry completely.
- To re-assemble the filters and dust cup, carry out the steps in reverse order. Align the top with the bottom of the **filter basket** and twist the bottom towards the  icon.
 - Next, insert the **filter basket** assembly into the **dust cup**, aligning the raised notch on the basket with the groove on the cup. Place the **foam filter** on top, white side up.
 - Insert the assembled **dust cup** onto the main unit at an angle, aligning the small groove on the neck of the dust cup with the raised notch on the main unit. Push the dust cup until it clicks into place.

Cleaning the brush roller and wheel axles

If the **brush roller** or **wheel axles** of the **motorised turbo brush** become blocked or jammed, turn off the unit.

Cleaning the brush roller

- 8 ① Use a coin to turn the **lock** on the right side of the **motorised turbo brush** to the  position.
 - ② Lift the flap under the lock, then pull the right end of the **brush roller** to detach it and slide the left end out of the compartment.
 - ③ Use a pair of scissors or the **cleaning tool** provided to carefully remove hair, fur, thread or any other items that may have become entangled on the brush roller.
- Check and remove any fibre or debris found within the compartment.
 - To reposition the **brush roller**, close the **flap** and turn the **lock** to the  position. Make sure the brush spins smoothly.

Cleaning the wheel axles

- 9 ① If thread or dirt is jamming one of the wheels, carefully insert a screwdriver into the cavity to dislodge it. Remove any thread or object jamming the wheel.
- ② Reposition the wheel by firmly pressing it back into its compartment. Make sure it spins smoothly.

Clearing blockages

Small objects, carpet fibres, etc., can occasionally jam the vacuum cleaner.

- If you notice a blockage or loss of suction during use, turn off the vacuum cleaner.
- Detach the **extension hose** and/or **vacuum tool** from the main unit's air inlet and empty the **dust cup**.
- Carefully check inside the extension hose and **vacuum tool** (detached) to find the blockage and clear it.

Troubleshooting

Use this troubleshooting guide to resolve any common problems that you may encounter with the unit. If the problem persists, do not use the unit and contact an authorised repair centre to have it inspected and if necessary, repaired.

Problem	Possible Cause	Solution
The unit does not work.	<ul style="list-style-type: none"> • The unit is not charged. • The dust cup is full. • The dust cup or filters are not attached properly. • The extension hose/ vacuum tool is blocked. • The unit is off. 	<ul style="list-style-type: none"> • Fully charge the unit. • Empty the dust cup. • Re-attach the dust cup and filters. • Turn off the unit and clear the blockage. • Slide the Power switch forward to LOW/ HIGH.
The unit only works for a short period time after being charged.	<ul style="list-style-type: none"> • The unit was not fully charged. • The built-in rechargeable battery is faulty or has reached the end of its service life. 	<ul style="list-style-type: none"> • Fully charge the unit as indicated in the charging section. • The built-in rechargeable battery must be replaced by an authorised technician. Do not attempt to replace it yourself.
The motorised turbo brush is not spinning.	<ul style="list-style-type: none"> • The brush roller or a wheel axle is being blocked by debris (hair, fur, fibres, etc.). 	<ul style="list-style-type: none"> • Clean the brush roller or wheel as indicated in the Cleaning and maintenance section. Make sure the parts spin smoothly before repositioning them.
The 5 LED indicators are flashing rapidly, and the vacuum cleaner is hot.	<ul style="list-style-type: none"> • The vacuum cleaner's battery or motor has overheated and/or there is a blockage. • The charger is not compatible with the vacuum cleaner. 	<ul style="list-style-type: none"> • Turn off the unit and let it cool down completely. Clear the blockage, if applicable. • When charging and using the unit, make sure that the ambient temperature is between 0 °C and 50 °C. • Only use the charger supplied with the unit.

Storage

- Always unplug the unit before storing it.
- Store the unit in a fresh, dry and dust-free place, out of the reach of children and pets.
- Please retain the packaging and use it to store your unit when it is not in use for an extended period of time.

Bedankt!

Proficiat met uw keuze voor een product van VALBERG. De selectie en de testen van de toestellen van VALBERG gebeuren volledig onder controle en supervisie van ELECTRO DEPOT. We staan garant voor de kwaliteit van de toestellen van VALBERG, die uitmunten in hun eenvoudig gebruik, hun betrouwbare werking en hun onberispelijke kwaliteit.

ELECTRO DEPOT beveelt de VALBERG toestellen aan en is ervan overtuigd dat u uiterst tevreden zal zijn bij elk gebruik van het toestel. Welkom bij ELECTRO DEPOT.

Bezoek onze website: www.electrodepot.be



ELECTRO DEPOT

A

Overzicht van het toestel

Onderdelen
Overzicht van het apparaat
Doelmatig gebruik
Specificaties

B

Gebruik van het toestel

De stofzuiger opladen
Gebruik van de stofzuiger
De muurhouder installeren

C

Reiniging en onderhoud

Reiniging en onderhoud
Het stofreservoir leegmaken
Het stofreservoir en de filters verwijderen
De borstelrol en de wielassen reinigen
Verstopingen verwijderen
Probleemoplossing
Opslag

LEES ALTIJD EERST DEZE GEBRUIKSAANWIJZING EN DE AFZONDERLIJKE GIDS MET WETTELIJKE VOORSCHRIFTEN DOOR VOORDAT HET APPARAAT WORDT GEBRUIKT. BEWAAR DEZE TWEE HANDLEIDINGEN VOOR TOEKOMSTIGE RAADPLEGING.

Onderdelen

- | | |
|--|--|
| A Handgreep van hoofdeenheid | K Deksel van stofreservoir |
| B Aan/uit-knop (OFF (uit) - LOW (lage snelheid) - HOOG (hoge snelheid)) | L Oplaadaansluiting |
| C Led-controlelampjes voor netvoeding/accu | M Hendel voor deksel van stofreservoir |
| D Ontgrendelingsknop voor buis | N Muurhouder |
| E Telescopische buis | O Schroeven en pluggen |
| F Ontgrendelingsknop voor elektrische turboborstel | P 2-in-1 borstel |
| G Elektrische turboborstel (met meerdere standen) | Q Spleetmondstuk |
| H Led-lampjes van de elektrische turboborstel | R Schuimfilter x 2 (1 geïnstalleerd en 1 als reserve) |
| I Ventilatieopeningen | S Reinigingsgereedschap |
| J Stofreservoir | T Netadapter |

Overzicht van het apparaat

- Haal het apparaat uit de verpakking en verwijder alle etiketten. Controleer of alle onderdelen van het apparaat aanwezig en in een goede staat zijn. Als het apparaat beschadigd of defect is, gebruik het niet en breng het terug naar uw handelaar of klantendienst.
- Bewaar alle verpakkingsmateriaal buiten het bereik van kinderen. Er is risico op een ongeval als kinderen met de verpakking spelen.

Doelmatig gebruik


Dit apparaat is alleen ontworpen voor huishoudelijk gebruik binnenshuis. Het apparaat is niet ontworpen voor industrieel of professioneel gebruik door schoonmaakbedrijven. Elk ander gebruik kan schade aan het apparaat of letsel teweegbrengen. Dit apparaat is alleen bestemd voor gebruik in een droge binnenruimte.



WAARSCHUWING!

Gebruik deze stofzuiger niet voor het opzuigen van water of een andere vloeistof.

Specificaties

Model:	982202 - CYCLONIC-S3
Stofzuiger	
Vermogen:	140 W max.
Inhoud van stofreservoir:	0,4 L
Zuigkracht:	Hoge snelheid – 25 W Lage snelheid – 7 W
Geluidsniveau:	Hoge snelheid – 82 dB Lage snelheid – 74 dB
Zuigdruk:	Hoge snelheid – 8,5 kPa Lage snelheid – 4 kPa
Bedrijfsspanning:	22,2 V
Geïntegreerde accu:	Ingebouwde, oplaadbare li-ion-accu, 2200 mAh
Oplaadaansluiting:	Ong. 5 uur
Bedrijfsduur:	Hoge snelheid - 20 min Lage snelheid - 40 min
Beschermingsklasse:	Klasse II
Netadapter	
Spanning van de stofzuiger en adapteringang:	100-240 V ~ 50/60 Hz
Uitgang van adapter:	26 V  400 mA

De stofzuiger opladen

Laad de stofzuig volledig op voordat deze voor de eerste keer wordt gebruikt, na elk gebruik of wanneer het accuvermogen laag is.

- Als het accuvermogen laag is, knippert het laatste led-controlelampje om aan te geven dat het apparaat opgeladen moet worden. Als u het apparaat verder gebruikt, knipperen de 5 led-controlelampjes snel en wordt het apparaat automatisch uitgeschakeld.
- Alvorens op te laden, maak altijd het **stofreservoir** en de **filters** vast aan de hoofdeenheid (zie „Het stofreservoir en de filters verwijderen” in de sectie **Reiniging en onderhoud**).



OPMERKING: De netadapter kan warm worden tijdens het opladen. Dit is normaal.

1 Controleer of de **aan/uit-knop** achteruit op de positie OFF (uit) is ingesteld. Sluit het snoer van de **netadapter** stevig aan op de **opladaansluiting** van de hoofdeenheid en steek vervolgens de stekker in een geschikt stopcontact.

- De led-controlelampje(s) knipperen wanneer de hoofdeenheid aan het opladen is.
- Het aantal led-controlelampjes dat tegelijkertijd brandt geeft het huidige accuvermogen aan: 1 controlelampje voor het laagste vermogen en 5 voor het hoogste vermogen.
- Zodra de hoofdeenheid volledig is opgeladen, branden de 5 led-controlelampjes gedurende enkele seconden waarna ze doven om energie te besparen.
- Zodra het opladen klaar is, trek eerst de **netadapter** uit de voedingsaansluiting, vervolgens de stofzuiger.



WAARSCHUWING!

- Laad het apparaat alleen op met de meegeleverde netadapter.
- Gebruik het apparaat niet wanneer de accu wordt opgeladen.
- Laad het apparaat op wanneer de kamertemperatuur lager dan 0 °C of hoger dan 50 °C is.



WAARSCHUWING!

- Gebruik alleen de verwijderbare voedingseenheid die bij het apparaat is geleverd om de batterij op te laden: ZD012A260040EU

Gebruik van de stofzuiger



WAARSCHUWING!

- Gebruik het apparaat nooit zonder de filters en het stofreservoir.
- Controleer of het apparaat is uitgeschakeld en de stekker uit het stopcontact is gehaald voor het installeren of vervangen van accessoires.

De accessoires installeren

- Kies het gewenste **accessoire** en maak het vast aan de hoofdeenheid met de **telescopische buis** (als steelstofzuiger) of zonder de telescopische buis (als handstofzuiger), afhankelijk van de reinigingstaak die u wilt uitvoeren:

- 1 Steek de **elektrische turboborstel** in het onderste deel van de telescopische buis. Duw beide delen naar elkaar toe totdat een klik wordt gehoord.
 - 2 Steek vervolgens het ander uiteinde van de telescopische buis in de luchtinlaat van de hoofdeenheid en duw totdat een klik wordt gehoord. U kunt het accessoire tevens direct op de hoofdeenheid aansluiten.
- Gebruik de elektrische turboborstel om de stofzuiger op een harde vloer, vaste vloerbekleding of tapijt te gebruiken. De rol binnenin de borstel draait tijdens het gebruik automatisch.
 - De led-controrelampjes aan de voorkant van de borstel verlichten de ruimte in donkere hoeken of onder meubilair tijdens het stofzuigen.
 - De elektrische turboborstel beschikt over een steel die in meerdere standen ingesteld kan worden om in combinatie met de telescopische buis of de hoofdeenheid te stofzuigen tegen een hoek van 90 graden (bijv. op trappen) of een kleinere hoek (bijv. onder een bed of bank). De steel met meerdere standen stelt u tevens in staat om de turboborstel naar links of rechts te draaien voor een eenvoudige bediening.



OPMERKING: De **elektrische turboborstel** kan bepaalde soorten vloeren of vloerbekleding krassen of beschadigen. Controleer dit voordat de turboborstel op een delicaat oppervlak wordt gebruikt. Gebruik de **2-in-1 borstel** indien nodig.

- 3 Breng het **spleetmondstuk** stevig aan op de telescopische buis of de luchtinlaat van de hoofdeenheid.
 - Deze is ideaal om in hoeken of nauwe ruimtes te stofzuigen.
 - De telescopische buis stelt u in staat om spinnenwebben of moeilijk toegankelijke ruimtes te bereiken.
- 4 Breng de **2-in-1 borstel** stevig aan op de telescopische buis of de luchtinlaat van de hoofdeenheid.
 - Deze borstel is inschuifbaar.
 - Gebruik de platte kant om stof op bedden, banken, tapijt of andere vlakke oppervlakken op te zuigen. Breng de borstel naar buiten voor het verwijderen van stof op meubilair, rekken, etc.

De accessoires verwijderen

- Controleer of het apparaat van de voeding is ontkoppeld.
- Trek aan het spleetmondstuk/2-in-1 borstel of duw op de **ontgrendelingsknop** op de telescopische buis/elektrische turboborstel om ze van de hoofdeenheid los te maken.

Werking

- Om de stofzuiger in te schakelen, schuif de **aan/uit-knop** naar voren richting de positie **LOW** (lage snelheid) of **HIGH** (hoge snelheid). De led-controlelampje(s) branden om het huidige accuvermogen (1 - 5) aan te geven.
- Om de stofzuiger uit te schakelen, schuif de **aan/uit-knop** volledig achteruit naar de positie Off (uit). De led-controlelampjes worden gedoofd.
- Maak het **stofreservoir** leeg voordat de inhoud de „MAX“ markering bereikt (zie "Het stofreservoir leegmaken" in de sectie **Reiniging en onderhoud**).
- Schakel het apparaat na gebruik altijd uit. Volg de instructies in de sectie **Reiniging en onderhoud** om het apparaat te reinigen.
- Laad de stofzuiger na gebruik op om ervoor te zorgen dat het volledig opgeladen en klaar is voor het volgende gebruik.



OPMERKING: Als de stofzuiger op zeer vuile oppervlakken wordt gebruikt, schakel het apparaat regelmatig uit en controleer of de opening van het accessoire schoon is om krassen op delicate oppervlakken te vermijden.

De muurhouder installeren**WAARSCHUWING!**

- Installeer de muurhouder stevig aan een muur die het gewicht van het apparaat kan dragen.
- Installeer de muurhouder in een droge zone, uit de buurt van extreme warmte of koude en bij voorkeur in de nabijheid van een stopcontact.

De muurhouder (schroeven en pluggen inbegrepen) kan worden geïnstalleerd om de stofzuiger eenvoudig op te bergen.

- 5 Breng de muurhouder op de muur aan met **minstens 110 cm** tussen de vloer en de onderkant van de houder. Markeer de te boren gaten voor de schroeven met behulp van een potlood. Boor de gaten en breng de pluggen aan. Breng de muurhouder op de pluggen aan en draai de schroeven vast met behulp van een schroevendraaier.

**GEVAAR: RISICO OP ELEKTRISCHE SCHOKKEN**

- Boor niet in elektriciteitsleidingen (of waterleidingen) die zich in de muur bevinden.
- Installeer de muurhouder niet op een metalen muur.

Reiniging en onderhoud



WAARSCHUWING!

- Haal de stekker voor het reinigen altijd uit het stopcontact.
- Dompel de **hoofdeenheid**, de **elektrische turboborstel**, de **netadapter** en het **snoer** nooit in water of een andere vloeistof om elk elektrisch gevaar te vermijden. Spoel ze nooit onder de kraan.



OPMERKING: Maak het apparaat nooit schoon met een oplosmiddel, chemisch of agressief schoonmaakmiddel, metalen borstel, scherp voorwerp of een schuursponsje.

- Maak alle accessoires en het stofreservoir los van de hoofdeenheid alvorens te reinigen.
- Reinig het stofreservoir en de permanente stoffilter na elk gebruik.
- **Hoofdeenheid, gemotoriseerde turboborstel, telescopische buis** – Veeg schoon met een zachte doek die lichtjes in water is bevochtigd. Veeg goed droog.
- **Accessoires** – Het **stofreservoir**, de **schuimfilter**, de **permanente stoffilter**, het **spleetmondstuk** en de **2-in-1 borstel** kunnen onder de kraan of in zeepwater met een zachte doek worden gereinigd.
- Schud de accessoires om vastzittend water te verwijderen en laat ze aan de lucht drogen voordat u ze opnieuw in de hoofdeenheid installeert.
- Wanneer het **stofreservoir** en de **filters** droog zijn, installeer ze opnieuw in de hoofdeenheid.

Het stofreservoir leegmaken

- Om het stofreservoir te legen, schakel de stofzuiger uit.
 - Maak het **spleetmondstuk** en/of het **accessoire** los van de luchtinlaat van de hoofdeenheid.
- 6 Breng de eenheid verticaal boven een vuilnisbak aan. Duw de **hendel van het deksel** omlaag. Het deksel aan de onderkant van het stofreservoir wordt geopend. Sluit het deksel wanneer het reservoir leeg is.


Het stofreservoir en de filters verwijderen

- 7
- 1 Trek schuin aan het stofreservoir om het van de hoofdeenheid los te maken.
 - 2 Trek de **schuimfilter** los van het bovenste deel van het stofreservoir.
 - 3 Til de **filterhouder** omhoog om het uit het stofreservoir te verwijderen en draai vervolgens het onderste deel tot aan het pictogram . Breng de **permanente stoffilter** boven een vuilnisemmer en tik er voorzichtig op om het stof te verwijderen.
 - 4 Spoel de **stoffilter**, de **filterhouder** en de **twee filters** onder de kraan.
 - 5 Schud ze om overtollig water te verwijderen en laat de verschillende onderdelen volledig drogen.
- Om de filters en het stofreservoir opnieuw aan te brengen, voer de stappen omgekeerd uit. Breng het bovenste deel op één lijn met het onderste deel van de **filterhouder** en draai het onderste deel tot aan het pictogram .
 - Steek de **filterhouder** vervolgens in het **stofreservoir** door de verhoogde markering van de houder op één lijn met de inkeping op het reservoir te brengen. Breng de **schuimfilter** aan de bovenkant met de witte kant omhoog gericht.
 - Maak het in elkaar gezette **stofreservoir** schuin op de hoofdeenheid vast door de kleine inkeping op de rand van het stofreservoir op één lijn met de verhoogde markering op de hoofdeenheid te brengen. Duw het stofreservoir totdat een klik wordt gehoord.

De borstelrol en de wielassen reinigen

Als de **borstelrol** of de **wielassen** van de **elektrische turboborstel** blokkeren, schakel het apparaat uit.

De borstelrol reinigen

- 1 Draai het **slot** aan de rechterkant van de **elektrische turboborstel** naar de positie met behulp van een muntstuk.
 - 2 Til de klep onder het slot omhoog, trek aan het rechter uiteinde van de **rolborstel** en schuif het naar het linker uiteinde van het vak.
 - 3 Verwijder voorzichtig haar, pluis, draden of andere voorwerpen die zich op de rolborstel vasthechten met behulp van een schaar of het inbegrepen **reinigingsgereedschap**.
- Verwijder alle vezels of ander vuil die in het vak aanwezig zijn.
 - Om de **rolborstel** opnieuw op zijn plaats aan te brengen, sluit de **klep** en draai het **slot** naar de positie . Controleer of de borstel ongehinderd draait.

De wielassen reinigen

- 1 Als er een wieltje vastzit door draden of vuil, steek voorzichtig een schroevendraaier in de holte om het los te maken. Verwijder het draad of andere voorwerpen die het wieltje blokkeren.
- 2 Breng het wieltje opnieuw op zijn plaats aan door het stevig in het vak te duwen. Controleer of deze ongehinderd draait.

Verstopingen verwijderen

Kleine voorwerpen, tapijtvezels, etc. kunnen de stofzuiger nu en dan verstoppen.

- Als er een verstopping of afname van de zuigkracht tijdens de werking wordt waargenomen, schakel de stofzuiger uit.
- Maak het **spleetmondstuk** en/of het **accessoire** los van de luchtinlaat van de hoofdeenheid en maak het **stofreservoir** leeg.
- Controleer de binnenkant van de telescopische buis en het (losgemaakte) **accessoire** grondig om de verstopping te vinden en te verwijderen.

Probleemoplossing

Raadpleeg deze probleemoplossingsgids om problemen die zich tijdens het gebruik van het apparaat kunnen voordoen op te lossen. Als uw probleem blijft aanhouden, gebruik het apparaat dan niet en neem contact op met een erkend servicecentrum voor controle en reparatie.

Probleem	Mogelijke oorzaak	Oplossing
Het apparaat werkt niet.	<ul style="list-style-type: none"> • Het apparaat is niet opgeladen. • Het stofreservoir is vol. • Het stofreservoir of de filters zijn niet juist vastgemaakt. • De telescopische buis/accessoire is verstopt. • Het apparaat is uitgeschakeld. 	<ul style="list-style-type: none"> • Laad het apparaat volledig op. • Leeg het stofreservoir. • Installeer het stofreservoir en de filters opnieuw. • Schakel het apparaat uit en verwijder de verstopping. • Schuif de aan/uit-knop omhoog naar de positie LOW/HIGH (Lage snelheid/Hoge snelheid).
Het apparaat werkt maar kort na het opladen.	<ul style="list-style-type: none"> • Het apparaat is niet volledig opgeladen. • De ingebouwde, oplaadbare batterij is defect of heeft het einde van de levensduur bereikt. 	<ul style="list-style-type: none"> • Laad het apparaat volledig op zoals vermeld in de sectie over opladen. • De geïntegreerde, oplaadbare batterij moet vervangen worden door een erkend technicus. Vervang het niet zelf.
De elektrische turboborstel draait niet.	<ul style="list-style-type: none"> • De borstelrol of een wielas zit vast door vuil (haar, pluis, vezels, etc.). 	<ul style="list-style-type: none"> • Reinig de borstelrol of het wieltje zoals vermeld in de sectie Reiniging en onderhoud. Controleer of alle onderdelen ongehinderd draaien voordat ze opnieuw worden aangebracht.
De 5 led-controlelampjes knipperen snel en de stofzuiger voelt warm aan.	<ul style="list-style-type: none"> • De accu of de motor van de stofzuiger is oververhit en/of er is een verstopping. • De lader is niet geschikt voor de stofzuiger. 	<ul style="list-style-type: none"> • Schakel het apparaat uit en laat het apparaat volledig afkoelen. Verwijder de verstopping, indien aanwezig. • Tijdens het opladen en gebruiken van het apparaat, controleer of de kamertemperatuur tussen 0 en 50 °C is. • Gebruik alleen de lader die met het apparaat is meegeleverd.

Opslag

- Haal altijd de stekker uit het stopcontact voordat u het apparaat opbergt.
- Bewaar het apparaat in een koele, droge en schone ruimte, uit de buurt van kinderen en huisdieren.
- Bewaar de verpakking om uw apparaat in op te bergen als u het langere tijd niet denkt te gebruiken.

¡Muchas gracias!

Muchas gracias por haber elegido nuestro producto VALBERG. Seleccionados, testados y recomendados por ELECTRO DEPOT, los productos de la marca VALBERG le aseguran una utilización sencilla, un rendimiento fiable y una calidad incuestionable.

Con este dispositivo puede estar seguro de que siempre quedará satisfecho al utilizarlo. Le damos la bienvenida a ELECTRO DEPOT.

Visite nuestra página web: www.electrodepot.es



A

Descripción del aparato

Componentes
Descripción del aparato
Uso previsto
Características

B

Utilización del aparato

Carga de la aspiradora
Uso de la aspiradora
Instalación del soporte de pared

C

Limpieza y mantenimiento

Limpieza y mantenimiento
Vaciado del compartimento colector de polvo
Desmontaje del compartimento colector de polvo y de los filtros
Limpieza del rodillo del cepillo y de los ejes de las ruedas
Resolución de bloqueos
Resolución de problemas
Almacenamiento

LEA DETENIDAMENTE ESTE MANUAL DE INSTRUCCIONES, ASÍ COMO EL MANUAL DE ADVERTENCIAS NORMATIVAS, ANTES DE UTILIZAR EL APARATO. GUARDE AMBOS MANUALES PARA FUTURAS CONSULTAS.

Componentes

- | | |
|---|---|
| A Asa de la unidad principal | K Tapa del compartimento colector de polvo |
| B Botón de alimentación (OFF - LOW - HIGH, es decir, Apagado - Velocidad lenta - Velocidad rápida) | L Toma de carga |
| C Indicadores LED de alimentación/de la batería | M Palanca de la tapa del compartimento colector de polvo |
| D Botón de desbloqueo del tubo | N Soporte de pared |
| E Tubo telescópico | O Tacos y tornillos |
| F Botón de desbloqueo del cepillo turbo motorizado | P Cepillo 2-en-1 |
| G Cepillo turbo motorizado (de múltiples ángulos) | Q Boquilla de succión |
| H Indicadores LED del cepillo turbo motorizado | R Filtro de espuma x 2 (1 instalado y 1 de recambio) |
| I Orificios de ventilación | S Herramienta de limpieza |
| J Compartimento colector de polvo | T Adaptador de corriente |

Descripción del aparato

- Desembale el aparato y quítele todas las etiquetas. Asegúrese de que el embalaje contiene todas las piezas del aparato y estas están intactas. Si el aparato presenta daños o un mal funcionamiento, no lo utilice y llévelo a su distribuidor o al servicio de posventa.
- Mantenga todos los elementos del embalaje fuera del alcance de los niños. Podrían producirse accidentes si los niños juegan con los materiales del embalaje.

Uso previsto


Este aparato ha sido diseñado exclusivamente para un uso doméstico. No está concebido para un uso industrial o profesional por parte de empresas de limpieza. Cualquier otro uso podría dañar el aparato o provocar lesiones. Utilice este aparato únicamente en interiores y en un entorno seco.



¡ADVERTENCIA!

No utilice la aspiradora para aspirar agua ni ningún otro líquido.

Características

Modelo:	982202 - CYCLONIC-S3
Aspiradora	
Potencia:	140 W máx.
Capacidad del compartimento colector de polvo:	0,4 L
Potencia de aspiración:	Velocidad rápida: 25 W Velocidad lenta: 7 W
Nivel sonoro:	Velocidad rápida: 82 dB Velocidad lenta: 74 dB
Presión de la aspiradora:	Velocidad rápida: 8,5 kPa Velocidad lenta: 4 kPa
Tensión de funcionamiento:	22,2 V
Batería integrada:	Batería de iones de litio recargable de 2200 mAh
Tiempo de carga:	Aproximadamente 5 horas
Tiempo de funcionamiento:	Velocidad rápida: 20 min. Velocidad lenta: 40 min.
Clase de protección:	Clase II
Adaptador de corriente	
Tensión de la aspiradora y entrada del adaptador:	100-240 V ~ 50/60 Hz
Salida del adaptador:	26 V  400 mA

Carga de la aspiradora

Cargue completamente la aspiradora antes del primer uso, después de cada uso o cuando la batería esté baja de carga.

- Cuando la batería esté baja de carga, parpadeará el último indicador LED para avisar al usuario de que debe cargar el aparato. Si sigue utilizando la aspiradora, los 5 indicadores LED parpadearán rápidamente y el aparato se apagará automáticamente.
- Antes de cargar el aparato, fije siempre el **compartimento colector de polvo** y los **filtros** en la unidad principal (consulte el apartado «Desmontaje del compartimento colector de polvo y de los filtros» en la sección **Limpieza y mantenimiento**).



NOTA: El adaptador de corriente podría estar caliente al tacto durante la carga. Esto es algo normal.

- 1 Asegúrese de que el **botón de alimentación** esté hacia atrás, en la posición OFF (Apagado). Enchufe firmemente el cable del **adaptador de corriente** en la **toma de carga** de la unidad principal y, a continuación, enchufe firmemente el adaptador de corriente en una toma de corriente adecuada.

- El(los) indicador(es) LED parpadeará(n) cuando la unidad principal esté cargándose.
- El número de indicadores LED que parpadean al mismo tiempo indica el nivel de carga actual de la batería: 1 indicador se refiere al nivel más bajo; y 5 indicadores, al nivel máximo.
- Una vez se haya cargado completamente la unidad principal, los 5 indicadores LED permanecerán encendidos y se apagarán al cabo de unos minutos para ahorrar energía.
- Cuando haya finalizado la carga, desenchufe primero el **adaptador de corriente** de la toma de corriente y, después, desenchúfelo de la aspiradora.



¡ADVERTENCIA!

- Cargue el aparato únicamente con el adaptador de corriente suministrado.
- No utilice el aparato cuando esté cargándose.
- No cargue el aparato cuando la temperatura ambiente sea inferior a los 0 °C o superior a los 50 °C.



¡ADVERTENCIA!

- Para recargar la batería, utilice únicamente la fuente de alimentación extraíble suministrada con el dispositivo: ZD012A260040EU

Uso de la aspiradora



¡ADVERTENCIA!

- Nunca utilice el aparato sin los filtros y sin el compartimento colector de polvo.
- Asegúrese de que el aparato esté apagado y desenchufado de la toma de corriente antes de montar o cambiar los accesorios.

Montaje de los accesorios

- Elija el **accesorio de aspiración** que desee y fíjelo en la unidad principal con el **tubo telescópico** (para la aspiradora escoba) o sin el tubo telescópico (para la aspiradora manual), según el modo que más se adapte a la suciedad:

- 1 Inserte el **cepillo turbo motorizado** en la parte inferior del tubo telescópico. Presione las dos piezas, una contra otra, hasta que escuche un clic.
 - 2 A continuación, inserte el otro extremo del tubo telescópico en la entrada de aire de la unidad principal y presiónelo hasta que escuche un clic. También puede conectar directamente el accesorio a la unidad principal.
- Utilice el cepillo turbo motorizado para pasar la aspiradora sobre suelos duros, moquetas y alfombras. Durante el uso, el rodillo del interior del cepillo gira automáticamente.
 - Los indicadores LED de la parte delantera del cepillo permiten iluminar los rincones oscuros y por debajo de los muebles mientras los limpia.
 - El cepillo turbo motorizado está dotado de un mango de múltiples ángulos que permite aspirar con el tubo telescópico o la unidad principal con un ángulo de 90 grados (como en las escaleras) o con un ángulo reducido (como debajo de una cama o un sofá). El mango de múltiples ángulos también le permite girar el cepillo turbo a la izquierda o a la derecha para controlarlo fácilmente.



NOTA: El **cepillo turbo motorizado** puede rayar o dañar algunos tipos de suelos o moquetas. Compruébelo antes de utilizar el cepillo turbo en una superficie delicada. Utilice el **cepillo 2-en-1** si su uso es adecuado.

- 3 Inserte el **boquilla de succión** firmemente en el tubo telescópico o en la entrada de aire de la unidad principal.
 - Es perfecta para aspirar en esquinas o espacios estrechos.
 - El tubo telescópico le permite llegar a las telarañas y a los lugares de difícil acceso.
- 4 Inserte el **cepillo 2-en-1** firmemente en el tubo telescópico o en la entrada de aire de la unidad principal.
 - Este cepillo es retráctil.
 - Utilice el lado plano para aspirar el polvo en camas, sofás, alfombras y cualquier otra superficie plana. Quite el cepillo para quitar el polvo en general, como eliminar el polvo en muebles, estantes, etc.

Desmontaje de los accesorios

- Asegúrese de que el aparato esté correctamente desconectado de la corriente eléctrica.
- Tire de la boquilla de succión/el cepillo 2-en-1 o presione el **botón de desbloqueo** en el tubo telescópico/el cepillo turbo motorizado para desmontarlos de la unidad principal.

Funcionamiento

- Para encender la aspiradora, deslice el **botón de alimentación** hacia delante hasta la posición de velocidad lenta **LOW** o velocidad rápida **HIGH**. El(los) indicador(es) LED se iluminará(n) para indicar el nivel de carga actual de la batería (1-5).
- Para apagar la aspiradora, deslice el **botón de alimentación** completamente hacia atrás hasta la posición OFF (Apagado). El(los) indicador(es) LED se apagará(n).
- Vacíe el **compartimento colector de polvo** antes de que su contenido llegue a la marca «MAX» (consulte el apartado «Vaciado del compartimento colector de polvo» en la sección **Limpieza y mantenimiento**).
- Desconecte siempre el aparato de la corriente cuando haya terminado de utilizarlo. Siga las instrucciones de la sección **Limpieza y mantenimiento** para limpiar el aparato.
- Cargue la aspiradora después de usarla para asegurarse de que esté completamente cargada y lista para el próximo uso.



NOTA: Cuando pase la aspiradora por superficies muy sucias, apáguela regularmente y observe la abertura del accesorio para asegurarse de que está limpia y para evitar rayar las superficies delicadas.

Instalación del soporte de pared



¡ADVERTENCIA!

- Instale el soporte de pared de forma segura en una pared que sea lo suficientemente resistente como para soportar el peso del aparato.
- Instale el soporte de pared en una zona seca, alejada del calor y el frío extremos y preferiblemente cerca de una toma de corriente.

El soporte de pared (con los tacos y tornillos incluidos) se puede instalar para guardar la aspiradora fácilmente.

- 5 Coloque el soporte de pared en la pared, dejando **al menos 110 cm** entre el suelo y la parte inferior del soporte. Marque con un lápiz los agujeros que vaya a perforar para los tornillos. A continuación, perforo los agujeros e introduzca los tacos. Coloque el soporte de pared en los tacos y apriete los tornillos con un destornillador.



PELIGRO: RIESGO DE DESCARGA ELÉCTRICA

- No perforo los cables eléctricos (ni las tuberías de agua) ubicados en la pared.
- No coloque la placa de soporte de pared en una pared metálica.

Limpieza y mantenimiento



¡ADVERTENCIA!

- Desenchufe siempre el aparato de la toma de corriente antes de limpiarlo.
- Para evitar cualquier riesgo eléctrico, la **unidad principal**, el **cepillo turbo motorizado**, el **adaptador de corriente** y el **cable** no deberán sumergirse nunca en el agua ni en ningún otro líquido. Nunca los aclare bajo el grifo.





NOTA: No utilice nunca disolventes, productos de limpieza químicos o abrasivos, cepillos metálicos, objetos punzantes ni estropajos tradicionales o metálicos para limpiar el aparato.

- Quite todos los accesorios y el compartimento colector de polvo de la unidad principal antes de realizar la limpieza.
- Limpie el compartimento colector de polvo y el filtro de polvo permanente después de cada uso.
- **Unidad principal, cepillo turbo motorizado y tubo telescópico:** límpielos con un paño suave ligeramente humedecido con agua. Séquelos bien.
- **Accesorios:** el **compartimento colector de polvo**, el **filtro de espuma**, el **filtro de polvo permanente**, la **boquilla de succión** y el **cepillo 2-en-1** se pueden aclarar bajo el grifo o en agua jabonosa con una esponja suave.
- Sacuda los accesorios para eliminar el exceso de agua y deje que se sequen al aire libre antes de volver a montarlos en la unidad principal.
- Cuando el **compartimento colector de polvo** y los **filtros** ya estén secos, móntelos de nuevo en la unidad principal.

Vaciado del compartimento colector de polvo

- Para vaciar el compartimento colector de polvo, apague la aspiradora.
 - Saque el **tubo telescópico** y/o el **accesorio** de la entrada de aire de la unidad principal.
- 6 Sujete la unidad principal en vertical sobre un cubo de basura. Empuje la **palanca de la tapa** hacia abajo. Se abrirá la tapa de debajo del compartimento colector de polvo. Cierre la tapa después de vaciar el compartimento.


Desmontaje del compartimento colector de polvo y de los filtros


- 7
- 1 Tire del compartimento colector de polvo de forma oblicua para desmontarlo de la unidad principal.
 - 2 Saque el **filtro de espuma** de la parte superior del compartimento colector de polvo.
 - 3 Levante el **soporte del filtro** para sacarlo del compartimento colector de polvo y, a continuación, gire la parte inferior hasta el icono . Sujete el conjunto que forma el **filtro de polvo permanente** y dele golpecitos con cuidado sobre un cubo de basura para quitarle el polvo.
 - 4 Aclare el **compartimento colector de polvo, el soporte del filtro y los dos filtros** bajo el grifo.
 - 5 Sacúdalos para eliminar el exceso de agua y deje que se sequen completamente los distintos elementos.
- Para volver a montar los filtros y el compartimento colector de polvo, siga los pasos a la inversa. Alinee la parte superior y la parte inferior del **soporte del filtro**, y gire la parte inferior hasta el icono .
 - A continuación, inserte el conjunto del **soporte del filtro** en el **compartimento colector de polvo**, alineando la marca en relieve del soporte con la muesca del compartimento. Coloque el **filtro de espuma** en la parte superior, con el lado blanco hacia arriba.
 - Inserte el **compartimento colector de polvo** montado en la unidad principal de forma oblicua, alineando la pequeña muesca del cuello del compartimento colector de polvo con la marca en relieve de la unidad principal. Presione el compartimento colector de polvo hasta que escuche un clic.

Limpieza del rodillo del cepillo y de los ejes de las ruedas

Si el **rodillo del cepillo** o los **ejes de las ruedas** del **cepillo turbo motorizado** se bloquean, apague el aparato.

Limpieza del rodillo del cepillo

- 8
 - 1 Utilice una moneda para girar el **bloqueo** del lado derecho del **cepillo turbo motorizado** hasta la posición .
 - 2 Levante la solapa de debajo del bloqueo, tire del extremo derecho del **rodillo del cepillo** para desmontarlo y deslícelo hacia el extremo izquierdo del compartimento.
 - 3 Con unas tijeras o con la **herramienta de limpieza** suministrada, retire con cuidado los cabellos, pelos, hilos u otros objetos que puedan haberse quedado enredados en el rodillo del cepillo.

 - Retire cualquier fibra o suciedad que haya en el compartimento.
 - Para volver a colocar el **rodillo del cepillo** en su posición, cierre la **solapa** y gire el **bloqueo** hasta la posición . Asegúrese de que el cepillo gira de manera fluida.

Limpieza de los ejes de las ruedas

- 9
 - 1 Si una rueda está bloqueada por hilos o suciedad, inserte con cuidado un destornillador en la cavidad para extraerla. Retire cualquier hilo u objeto que esté bloqueando la rueda.
 - 2 Vuelva a colocar la rueda en su posición presionándola firmemente en el compartimento. Asegúrese de que gira de manera fluida.

Resolución de bloqueos

Algunas veces, pequeños objetos, fibras de moquetas, etc. pueden bloquear la aspiradora.

- Si observa un bloqueo o una pérdida de aspiración durante el uso, apague la aspiradora.
- Saque el **tubo telescópico** y/o el **accesorio** de la entrada de aire de la unidad principal y vacíe el **compartimento colector de polvo**.
- Examine cuidadosamente el interior del tubo telescópico y del **accesorio de aspiración** (desmontado) para encontrar el bloqueo y eliminarlo.

Resolución de problemas

Consulte esta guía de resolución de problemas para resolver los problemas que podría experimentar frecuentemente con el aparato. Si su problema persiste, no utilice el aparato y contacte con un centro de reparaciones autorizado para que lo examinen y lo reparen.

Problema	Posible causa	Solución
El aparato no funciona.	<ul style="list-style-type: none"> • El aparato no está cargado. • El compartimento colector de polvo está lleno. • El compartimento colector de polvo o los filtros no están fijados correctamente. • Hay un bloqueo en el tubo telescópico/ el accesorio de aspiración. • El aparato está apagado. 	<ul style="list-style-type: none"> • Cargue completamente el aparato. • Vacíe el compartimento colector de polvo. • Coloque de nuevo el compartimento colector de polvo y los filtros. • Apague el aparato y elimine el bloqueo. • Deslice el botón de alimentación hacia delante hasta la posición LOW/HIGH (Velocidad lenta/velocidad rápida).
El aparato solo funciona durante un corto periodo de tiempo después de cargarlo.	<ul style="list-style-type: none"> • El aparato no está completamente cargado. • La batería recargable integrada está defectuosa o ha llegado al final de su vida útil. 	<ul style="list-style-type: none"> • Cargue completamente el aparato tal y como se indica en el apartado de carga. • La batería recargable integrada debe ser reemplazada por un técnico autorizado. No intente reemplazarla por su cuenta.
El cepillo turbo motorizado no gira.	<ul style="list-style-type: none"> • El rodillo del cepillo o un eje de una rueda están bloqueados por restos de suciedad (cabellos, pelos, fibras, etc.) 	<ul style="list-style-type: none"> • Limpie el rodillo del cepillo o la rueda tal y como se explica en la sección Limpieza y mantenimiento. Asegúrese de que los elementos giran de manera fluida antes de volver a colocarlos en su posición.

Problema	Posible causa	Solución
Los 5 indicadores LED parpadean rápidamente y la aspiradora está caliente.	<ul style="list-style-type: none">• La batería o el motor de la aspiradora están sobrecalentados y/o hay un bloqueo.• El cargador no es compatible con la aspiradora.	<ul style="list-style-type: none">• Apague el aparato y deje que se enfríe completamente. Elimine el bloqueo, en el caso de que lo haya.• Durante la carga y el uso del aparato, asegúrese de que la temperatura ambiente está comprendida entre los 0 °C y los 50 °C.• Utilice únicamente el cargador suministrado con el aparato.

Almacenamiento

- Antes de almacenar el dispositivo, desconéctelo del suministro eléctrico.
- Almacene el aparato en un lugar fresco, seco y limpio. Conserve el aparato fuera del alcance de los niños y las mascotas.
- Guarde el embalaje para almacenar su aparato cuando no lo vaya a utilizar durante un periodo de tiempo prolongado.